

# Rittal – The System.

Faster – better – everywhere.

## PSM Stromschienen



7856.005

7856.006

7856.008

7856.010

7856.020

7856.321

7856.323

## Montage-, Installations- und Bedienungsanleitung

ENCLOSURES

POWER DISTRIBUTION

CLIMATE CONTROL

IT INFRASTRUCTURE

SOFTWARE & SERVICES

FRIEDHELM LOH GROUP



# Sicherheitshinweise



## DE Bestimmungsgemäßer Betrieb/Anwendungsbereiche

Dieses Produkt dient ausschließlich als Zubehör zur Bereitstellung der elektrischen Energieversorgung und -verteilung in Einrichtungen der Informationstechnik. Vorgesehene Einsatzorte sind Schränke und Schrank-Anreihungen, sowie Rahmengestelle zur Aufnahme von Server- und Netzwerktechnik in Sicherheits- und Technikräumen. Bei abweichender Anwendung ist mit Rittal Rücksprache zu halten. Die Produkte dürfen ausschließlich mit dem von Rittal vorgesehenen Systemzubehör kombiniert und betrieben werden.

### Sicherheitshinweise

Das Gehäuse dieses Produktes darf nicht geöffnet werden! Das Produkt darf nur innerhalb der in den technischen Daten spezifizierten Grenzen betrieben werden! Das Produkt darf nicht in Kontakt mit Wasser, aggressiven oder entzündbaren Gasen und Dämpfen geraten! Das Abschalten eines Ausgangssteckplatzes stellt keine sichere Lasttrennung dar!

## EN Intended operation/areas of application

Intended operation/areas of application This product serves only as an accessory for the supply and distribution of electrical energy in information technology systems. Envisaged deployment locations are enclosures and enclosure systems, as well as racks for the installation of server and network technology in secure and technology rooms. Please consult Rittal prior to implementing other applications. These products may be combined and operated only with the system accessories envisaged by Rittal.

### Safety information

The casing of this product must not be opened! The product may be used only within the limits of the specified technical data! The product must not come into contact with water, aggressive or flammable gases and vapours! Switching off an output slot does not constitute a safe load disconnection!

## FR Utilisation conforme/Champs d'application

Ce produit est un accessoire de distribution de courant pour les installations d'infrastructures IT. Les conditions d'intégration prévues sont les baies individuelles ou juxtaposées, les racks pour applications serveurs et réseaux dans des locaux techniques, dédiés et sécurisés. Pour toute autre application, veuillez contacter Rittal. Les produits doivent être combinés et utilisés exclusivement avec les accessoires Rittal prévus.

### Consignes de sécurité

Le boîtier du produit ne doit pas être ouvert ! Le produit doit être utilisé uniquement dans les limites spécifiées dans les caractéristiques techniques. Le produit ne doit pas être en contact avec de l'eau, des gaz et des vapeurs agressifs ou inflammables ! La désactivation d'une prise ne constitue pas un sectionnement sécurisé !

## NL Beoogd gebruik/toepassingsgebieden

Dit product dient uitsluitend als accessoire voor de elektriciteitsvoorziening en stroomverdeling binnen installaties voor informatietechniek. Beoogde gebruikslocaties zijn kasten en kastsystemen, evenals frames voor de montage van server- en netwerktechniek in beveiligings- en technische ruimten. Bij gebruik dat hiervan afwijkt, dient u contact op te nemen met Rittal. De producten mogen uitsluitend met de door Rittal aangegeven systeemtoebereiden worden gecombineerd en gebruikt.

### Veiligheidsvoorschriften

De behuizing van dit product mag niet worden geopend. Het product mag uitsluitend binnen de in de technische gegevens aangegeven grenzen worden gebruikt. Het product mag niet in contact komen met water of met bijtende of ontvlambare gassen en dampen. Het uitschakelen van een uitgaand contact vormt geen veilige ont koppeling van de spanning.

## SE Avsedd drift/användningsområden

Denna produkt är endast avsedd som tillbehör, för att ge elektrisk energiförsörjning och -fördelning i anordningar för informationsteknik. Avsedda användningsplatser är skåp eller ihopbyggda skåpsystem samt ramstativ för server- och nätverksteknik i säkerhets- och teknikrum. All annan användning är endast tillåten efter samråd med Rittal. Produkterna får endast kombineras och användas med de systemtillbehör som föreskrivs av Rittal.

### Säkerhetsinstruktioner

Denna produkts hölje får inte öppnas! Produkten får endast köras inom de angivna gränser som specificeras i avsnittet om tekniska data! Produkten får inte komma i kontakt med vatten eller aggressiva eller brännbara gaser och ångor! Frånkoppling av en utgångskontakt innebär inte att lasten är säkert fränskild!

## IT Uso conforme/campi di applicazione

Questo prodotto può essere utilizzato esclusivamente come accessorio per la fornitura e la distribuzione di energia elettrica nei dispositivi IT. Il suo impiego è previsto all'interno di armadi di comando, anche in batteria, nonché in rack per l'alloggiamento di server e apparecchi di rete nei locali tecnici e di sicurezza. Per un uso diverso da quello specificato, rivolgersi al proprio referente Rittal. I prodotti devono essere combinati e utilizzati unicamente con gli accessori di sistema previsti da Rittal.

### Avvertenze di sicurezza

Non aprire l'alloggiamento del prodotto. Il prodotto deve essere utilizzato rispettando i valori limite specificati nei dati tecnici. Evitare che il prodotto venga a contatto con acqua, gas aggressivi o infiammabili e vapore. La disattivazione del circuito di alimentazione di una presa di uscita non rappresenta un modo sicuro per effettuare la separazione del carico.

## ES Uso específico co/Aplicaciones

Este producto debe ser utilizado exclusivamente como accesorio para el suministro de energía eléctrica y su distribución en instalaciones de tecnologías de la información. El montaje debe realizarse en armarios de distribución y armarios ensamblados, así como en racks para alojar servidores y equipos de redes en salas técnicas y de seguridad. Para otro tipo de aplicación debe consultarse previamente a Rittal. Estos productos

deben combinarse y utilizarse exclusivamente con los accesorios previstos para ello por parte de Rittal.

### Indicaciones de seguridad

¡No abrir la carcasa del producto! ¡El producto debe utilizarse exclusivamente dentro de los límites especificados en los datos técnicos! ¡El producto no debe entrar en contacto con agua, ni con gases y vapores agresivos o inflamables! ¡La desconexión de un punto de conexión de toma no garantiza una separación de la carga!

## FI Määräystenmukainen käyttö/käyttöalueet

Tämä tuote on ainoastaan lisävaruste sähköisen virransyötön ja -jakelun valmisteluun informaatioteknisissä laitteissa. Tarkoitettuja käyttöalueita ovat kaapit ja rivitetyt kaapit sekä runkoalustat palvelin- ja verkkotekniikan käyttämiseen turva- ja tekniikkatiloissa. Muunlaisesta käytöstä on sovittava Rittalin kanssa. Näitä tuotteita saa yhdistellä ja käyttää vain Rittalin tarkoitettujen järjestelmälisävarusteiden kanssa.

### Turvallisuusohjeet

Älä avaa tämän tuotteen kotelo. Käytä tuotetta vain teknisissä tiedoissa mainittujen rajojen sisällä. Tuote ei saa joutua kosketuksiin veden tai aggressiivisten tai syttyvien kaasujen tai höyryjen kanssa. Lähtöaukkojen katkaiseminen ei ole turvallinen kuorman- katkaisutapa.

## DK Korrekt brug/anvendelsesområder

Dette produkt må udelukkende anvendes som tilbehør til etablering af elektrisk energiforsyning og -fordeling i informationsteknologiske anlæg. Anvendelsesstedet er skabe og skabsrækker samt IT-racket til montering af server- og netværkskomponenter i sikkerheds- og teknikrum. Enhver anden anvendelse må kun ske efter aftale med Rittal. Produkterne må kun kombineres og ibrugtages sammen med systemtilbehør, der er godkendt af Rittal.

### Sikkerhedsanvisninger

Produktets kabinet må ikke åbnes! Produktet må kun anvendes inden for de grænseværdier, der er angivet i de tekniske data. Produktet må ikke komme i kontakt med vand, skadelige eller letantændelige gasser eller dampe! Afbrydelsen af en udgangs-kortplads udgør ikke en sikker lastfrakobling!

## IE Modh úsáide beartaithe/raon feidhme

Níl sa táirge seo ach comhpháirt chun fuinneamh leictreach a sholáthar agus a dháileadh i gcóras teicneolaíochta faisnéise. Is iad caibinéid agus córais caibinéid na suíomhanna ina bheartaítear imlonnú, chomh maith le racai chun teicneolaíocht freastalaí agus líonra a shuiteáil i seomraí sábháilteachta agus teicneolaíochta. Téigh i gcomhairle le Rittal sula n-úsáideann tú é ar bhealach eile. Ní féidir na táirgí seo a úsáid agus a feidhmiú ach amháin i dtaca leis na hoiriúintí córais beartaithe ag Rittal.

### Faisnéis sábháilteachta

Ní ceart cásáil an táirge seo a oscailt! Ní féidir an táirge a úsáid ach amháin faoi réir na dtéarmaí beartaithe a shonraítear sna sonraí teicniúla! Ná lig don táirge seo dul i dteagmháil le huisce, gáis agus gala ionsaitheacha nó inadhaite! Ní hionann slótán aschuir a mhúchadh agus dícheangal lódála sábháilte!

## PL Użytkowanie zgodnie z przeznaczeniem/Zastosowania

Ten produkt służy wyłącznie jako akcesorium do zapewnienia zasilania i rozdzielenia energii elektrycznej w urządzeniach IT. Przewidywanymi miejscami zastosowań są szafy i szereg szaf, a także stelaże ramowe do montażu techniki serwerowej i sieciowej w pomieszczeniach bezpieczeństwa i technicznych. W przypadku innych zastosowań należy skontaktować się z Rittal. Produkty można łączyć i użytkować wyłącznie z przewidzianymi akcesoriami systemowymi Rittal.

### Wskazówki dotyczące bezpieczeństwa

Nie wolno otwierać obudowy tego produktu. Produkt może być użytkowany tylko w granicach określonych w danych technicznych. Produkt nie może mieć kontaktu z wodą, agresywnymi lub łatwopalnymi gazami i oparami. Wyłączanie gniazda wyjściowego nie gwarantuje bezpiecznego rozłączenia.

## CZ Řádný provoz/oblasti použití

Tento produkt slouží výhradně jako příslušenství pro napájení a rozvod elektrické energie v zařízeních určených pro IT technologie. Instalace a umístění jen výhradně v aplikacích k tomu určených. Jiné použití konzultujte se společností Rittal. Produkty se smí kombinovat a provozovat pouze se systémovým příslušenstvím společnosti Rittal.

### Bezpečnostní pokyny

Zařízení se nesmí otevírat! Provozovat se smí pouze v rozsahu určenému technickými parametry! Produkt se nesmí dostat do kontaktu s vodou, agresivními nebo vznititelnými plyny a výpari! Odpojení výstupu nepředstavuje bezpečné odpojení zátěže!

## BG Употреба по предназначение/области на приложение

Този продукт служи само като принадлежност за осигуряване на електрозахранване и електроразпределение за информационно-технологично оборудване. Предвидените места на употреба са шкафове и системи от шкафове, както и носещи рамки за поставяне на сървъри и мрежово оборудване в помещения за защита и съхранение на техника. За друго приложение трябва да се консултирате с Rittal. Продуктите може да се комбинират и използват само с предвидените от Rittal принадлежности.

### Инструкции за безопасност

Корпусът на този продукт не трябва да се отваря! Продуктът може да се използва само в рамките на определените в техническите данни граници! Продуктът не трябва да влиза в контакт с вода, агресивни или запалими газове и пари! Изключването на изходно гнездо не представлява безопасно отделяне на товара!

## RU Использование согласно назначению/области применения

Данный продукт используется исключительно как аксессуар для обеспечения и распределения электропитания для устройств в информационных технологиях. Соответствующими областями применения являются шкафы и ряды шкафов, а также рамные каркасы для размещения серверов и сетевого оборудования в по-

мещениях безопасности и технических помещениях. При иных условиях применения необходимо проконсультироваться с Rittal. Продукты могут комбинироваться и эксплуатироваться исключительно с совместимыми комплектующими Rittal.

## Меры безопасности

Корпус продукта открывать нельзя! Продукт можно эксплуатировать только при соблюдении граничных условий, заданных в технических характеристиках! Не допускается контакт продукта с водой, агрессивными или легковоспламеняющимися газами или парами! Отключение розетки не является безопасным отключением нагрузки!

## GR Προβλεπόμενη χρήση/πεδία εφαρμογής

Αυτό το προϊόν χρησιμεύει αποκλειστικά ως πρόσθετος εξοπλισμός για τη διάθεση και διανομή της τροφοδοσίας ηλεκτρικής ενέργειας σε εγκαταστάσεις πληροφοριακών συστημάτων. Προβλεπόμενοι χώροι χρήσης είναι ερμάρια και συνδυασμοί ερμαρίων, καθώς και πλάγια τοποθέτηση συστημάτων διακομιστών και δικτύων σε χώρους εξοπλισμού ασφαλείας και τεχνικού εξοπλισμού. Για χρήση πέραν της προβλεπόμενης απαιτείται συνεννόηση με την Rittal. Τα προϊόντα επιτρέπεται να συνδυαστούν και να χρησιμοποιηθούν αποκλειστικά με τον πρόσθετο εξοπλισμό που προβλέπεται από την Rittal.

## Υποδείξεις ασφαλείας

Δεν επιτρέπεται το άνοιγμα του περιβλήματος του συγκεκριμένου προϊόντος! Το προϊόν επιτρέπεται να θεθεί σε λειτουργία μόνον εντός των ορίων που ορίζονται στα τεχνικά χαρακτηριστικά! Το προϊόν δεν επιτρέπεται να έρθει σε επαφή με νερό και δραστηκ ή εύφλεκτα αέρια και αναθυμιάσεις! Η απενεργοποίηση μιας υποδοχής εξόδου δεν αποτελεί ασφαλή τρόπο αποσύνδεσης φορτίου!

## RO Utilizare/domenii de aplicare conform destinației

Acest produs servește exclusiv ca accesoriu pentru asigurarea unor sisteme de furnizare și distribuție a energiei electrice în echipamente de tehnologia informației. Locurile de utilizare prevăzute sunt dulapurii și sisteme de dulapurii precum și rackuri destinate instalării serverelor și rețelei în camere tehnologice sau de securitate. Pentru o utilizare diferită, contactați mai întâi Rittal. Produsele pot fi combinate și exploatate exclusiv cu accesoriile prevăzute de Rittal.

## Instrucțiuni de siguranță

Este interzisă deschiderea carcasei acestui produs! Produsul poate fi utilizat doar în limitele specificate în datele tehnice! Produsul nu poate intra în contact cu apă, gaze și vapori agresivi sau inflamabili! Deconectarea unui slot de plecare nu constituie o separare a sarcinii în condiții de siguranță!

## HR Predviđena uporaba/područja primjene

Ovaj proizvod služi isključivo kao pribor za osiguravanje opskrbe i raspodjele električne energije u uređajima informacijske tehnike. Predviđena mjesta primjene su ormari i skupine ormara kao i okvira postolja za prihvat serverske i mrežne tehnike u sigurnosnim i tehničkim prostorijama. U slučaju odstupanja od navedene primjene potreban je prethodni dogovor s tvrtkom Rittal. Proizvodi se smiju kombinirati i puštati u rad isključivo uz pribor sustava koji predviđa tvrtka Rittal.

## Sigurnosne upute

Kučiče ovog proizvoda ne smije se otvarati! Proizvod se smije puštati u rad isključivo u granicama koje su definirane u tehničkim podacima! Proizvod ne smije doći u dodir s vodom, agresivnim ili zapaljivim plinovima i parama! Isklapanje izlaznog utičnog priključka ne predstavlja sigurno odvajanje od napona!

## HU Rendeltetéseszerű üzemeltetés/Felhasználási területek

Ez a termék kizárólag az elektromos áramellátás rendelkezésre álltásához és elosztásához való tartozékként szolgál informatikai berendezésekben. Rendeltetéseszerű alkalmazási helyek biztonságos és műszaki teremben a szerver- és hálózati technika rögzítésére szolgáló szekrények és sorolt szekrények, valamint vázkeretek. Ettől eltérő alkalmazás esetén a Rittal-lal kell konzultálni. A termékek kizárólag a Rittal által előírt rendszertartozékkal kombinálhatók és üzemeltethetők.

## Biztonsági tudnivalók

A termék házat felnyitni tilos! A termék csak a műszaki adatokban megadott határértékekben belül üzemeltethető! A termék nem léphet érintkezésbe vízzel, agresszív vagy gyúlékony gázokkal és gőzökkel! Egy kimeneti csatlakozó lekapcsolása nem jelent biztonságos terhelésszakaszolást!

## LT Tinkamas eksploavimas / taikymo sritys

Šis produktą galima naudoti tik kaip prietaisą elektros energijai tiekti ir paskirstyti informacinių technologijų sistemose. Šie įrenginiai montuoti skyduose / spintose ir į eilę sujungtuose skyduose / spintose, ar rūmų konstrukcijose, skirtose talpinti duomenų tinklo įrengimus ar serverius, esančiose atskirtose saugumo zonos ir techninėse patalpose. Norėdami produktą naudoti kitaip, nei nurodyta, pasitarkite su „Rittal“ atstovais. Šiuos produktus galima jungti ir eksploatuoti tik su „Rittal“ nurodytais sisteminiiais priedais.

## Saugos priemonės

Negalima atidaryti šio produkto gaubto! Eksploatuojant produktą griežtai laikytis techninių duomenų skyriuje nurodytų normų! Ant produkto negali patekti vanduo, negarantuojama neleistinas kontaktas su agresyviomis ar degiomis dujomis, reikia į saugoti nuo garų! Išvesties lizdo atjungimas, kad apkrova bus saugiai atjungta!

## EE Ettenähtud rakendus/kasutusvaldkond

Käesolev seade on ettenähtud ainult lisaseadmena elektrienergia jagamiseks ja toite tagamiseks infotehnoloogia seadmetes. Seade on ettenähtud kasutamiseks selleks ettenähtud tehnilistes ruumidesse paigaldatud kappides, kapiridades ja avatud raamidest, mis on ettenähtud serverite ja võrguseadmete paigaldamiseks. Teistes ruumidesse paigaldamine tuleb kooskõlastada Rittal-i ga. Tooteid tohib komplekteerida, kombineerida ja kasutada ainult Rittali lisatarvikutega.

## Ohusteatid

Toote korpuse avamine on keelatud! Toode tohib kasutada vaid tehnilistes andmetes täpsustatud piirides! Toode ei tohi kokku puutuda vee, agressiivsete või tuleohtlike gaaside ja aurudega! Väljundipesast välja lülitamine ei taga ohutut vooluvõrgust eraldamist!

## LV Paredzētā lietošana/lietošanas jomas

Šis produkts ir palģierice elektroenerģijas piegādei un sadalei informācijas tehnikas ierīcēs. To ir paredzēts lietot skapjos un skapju sistēmās, kā arī serveru un tīklu ierīču statnēs drošības un tehniskajās telpās. Ja lietošanas veids atšķiras, jāsaņinas ar Rittal. Šos produktus drīkst kombinēt un lietot tikai ar Rittal norādītajiem sistēmas piederumiem.

## Drošības norādes

Ši produkta korpusu nedrīkst atvērt! Lietojot produktu, nedrīkst pārsniegt tehniskajos datos norādītās robežvērtības! Produkts nedrīkst saskarties ar ūdeni, agresīvām vai viegli uzliesmojošām gāzēm un tvaikiem! Izslēdzot izejas pieslēgvietu, slodzes ķēde netiek atvienota!

## SI Predvidena uporaba/področja uporabe

Ta izdelek se uporablja izključno kot oprema za oskrbo z električno energijo in distribucijo električne energije v napravah informacijske tehnologije. Predvidena mesta uporabe so omarice in nizi omaric ter ogrodja za opremo strežnikov in omrežij v varnostnih in tehničnih prostorih. Glede uporabe, ki ni v skladu s predvideno, se posvetujte s podjetjem Rittal. Izdelke lahko združujete in uporabljate izključno z dodatno opremo, ki jo za to predvideva podjetje Rittal.

## Varnostni napotki

Ohišja tega izdelka ni dovoljeno odpirati. Izdelek lahko uporabljate samo v okviru omejitve, ki so določene v tehničnih podatkih. Izdelek ne sme priti v stik z vodo, agresivnimi in vnetljivimi plini ter parami. Izklp izhodne vtičnice ne zadostuje za varen odklop odjemaleca.

## SK Zamýšľaný účel prevádzky/oblasti použitia

Tento produkt slúži výlučne ako príslušenstvo na zabezpečenie dodávky a rozvodu elektrickej energie pre zariadenia informačných technológií. Zamýšľaná oblasť použitia zahŕňa skrine a zostavy skriň, ako aj rámové podstavce pod serverovú a sieťovú techniku v bezpečnostných a technických miestnostiach. Iné použitie je nutné konzultovať so spoločnosťou Rittal. Produkty je povolené kombinovať a prevádzkovať výlučne so systémovým príslušenstvom, ktoré schválila spoločnosť Rittal.

## Bezpečnostné pokyny

Nie je povolené otvárať kryt tohto produktu! Produkt je povolené prevádzkovať len v rámci hraničných hodnôt uvedených v technickej špecifikácii! Produkt nesmie prísť do kontaktu s vodou, agresívnymi alebo horľavými plynmi a výparmi! Vypnutím výstupného slotu nie je zaručené bezpečné odpojenie od prívodu elektrickej energie!

## PT Funcionamento/áreas de aplicação

Este produto deve ser usado exclusivamente como acessório para a disponibilização de alimentação e distribuição de energia elétrica em instalações de tecnologia da informação. Locais previstos para aplicação são armários e módulos de armários, bem como racks destinados ao acondicionamento de equipamentos de servidores e redes montados em salas de segurança e técnica. Outras aplicações apenas são permitidas após consultar a Rittal. Os produtos só devem ser combinados e utilizados com os acessórios do sistema Rittal.

## Instruções de segurança

Não é permitido abrir a carcaça deste produto! O produto só deve ser utilizado nos limites especificados nos dados técnicos! O produto não deve entrar em contato com a água, gases e vapores tóxicos, agressivos ou inflamáveis! O desligamento de uma tomada individual não significa que a corrente elétrica foi interrompida com segurança!

## MT L-operat mahsub/Il-kamp ta' applikazzjoni

Dan il-prodott huwa użat esklussivament bhala aċċessorju għall-provista tal-enerġija u –għad-distribuzzjoni fit-tagħmir tat-teknoloġija informatika. Il-postijiet mahsuba għal dan huma armarji u kabinetti, kif ukoll strutturi li huma mahsuba biex jirċievu s-server u teknoloġija tan-netwerk f'postijiet ta' sigurtà u tat-teknoloġija. Għal applikazzjoni differenti għandek tikkonsulta ma' Rittal. Il-prodotti għandhom jiġu kkombinati u jgħaddmu esklussivament mal-aċċessorji tas-sistema Rittal.

## Istruzzjonijiet ta' prekawzjoni

Il-kejsing ta' dan il-prodott ma għandux jinfetah! Il-prodott għandu jiġi tthaddem biss fi hdan il-limiti speċifikati mid-data teknika! Il-prodott ma għandux jiġu f'kuntatt mal-ilma, mal-gassijiet aggressivi jew li jgħadu n-nar u mal-fwar! Li wiehed jifti s-sokkit estem ma jgħurax skonnessjoni sigura tad-domanda!

# Vorwort

---

DE

## **Vorwort**

Sehr geehrter Kunde!

Vielen Dank, dass Sie sich für eine PSM Stromschiene aus unserem Hause entschieden haben!

Viel Erfolg wünscht Ihnen

Ihre  
Rittal GmbH & Co. KG

Rittal GmbH & Co. KG  
Auf dem Stützelberg

35745 Herborn  
Germany

Tel.: +49(0)2772 505-0  
Fax: +49(0)2772 505-2319

E-Mail: [info@rittal.de](mailto:info@rittal.de)  
[www.rittal.com](http://www.rittal.com)  
[www.rittal.de](http://www.rittal.de)

Wir stehen Ihnen zu technischen Fragen rund um unser Produktspektrum zur Verfügung.

## Inhaltsverzeichnis

1	Hinweise zur Dokumentation .....	6	8	Lagerung und Entsorgung .....	17
1.1	CE-Kennzeichnung .....	6	8.1	Lagerung .....	17
1.2	Aufbewahrung der Unterlagen.....	6	8.2	Entsorgung .....	17
1.3	Symbole in dieser Betriebsanleitung.....	6	9	Störung und Abhilfe .....	18
1.4	Mitgeltende Unterlagen .....	6	9.1	Auslösen eines Leitungsschutzschalters.....	18
2	Sicherheitshinweise .....	7	9.2	Auslösen eines thermischen Überstrom- schutzes .....	18
2.1	Allgemein gültige Sicherheitshinweise .....	7	10	Technische Daten .....	19
2.2	Bedien- und Fachpersonal .....	7	10.1	Allgemeingültige technische Daten .....	19
3	Produktbeschreibung .....	8	10.2	PSM Stromschiene 7856.008, 7856.010, 7856.020 .....	19
3.1	Funktionsbeschreibung und Bestandteile .....	8	10.3	PSM Stromschiene 7856.005, 7856.006 .	21
3.1.1	Funktion .....	8	10.4	PSM Stromschiene 7856.321 .....	21
3.1.2	Bestandteile .....	8	10.5	PSM Stromschiene 7856.323 .....	23
3.2	Bestimmungsgemäße Verwendung, vorher- sehbarer Fehlgebrauch .....	8	11	Zubehör .....	25
3.3	Lieferumfang .....	8	11.1	Anschlusskabel PSM Stromschiene 7856.008, 7856.010 und 7856.020 .....	25
4	Transport und Handhabung .....	9	11.2	Einbausätze .....	25
4.1	Transport .....	9	11.3	Überspannungsschutz .....	25
4.2	Auspacken.....	9	12	Kundendienstadressen .....	26
5	Montage und Aufstellung .....	10			
5.1	Anforderungen an den Aufstellort.....	10			
5.2	Montageablauf.....	10			
6	Installation .....	11			
6.1	Sicherheitshinweise.....	11			
6.2	Anforderungen zum Anschluss.....	11			
6.3	Installationsablauf PSM Stromschiene 7856.008, 7856.010, 7856.020 .....	11			
6.3.1	Anschluss mit vorkonfektioniertem Anschlusskabel .....	11			
6.3.2	Anschluss mit Hilfe der Anschlussstecker aus dem Lieferumfang .....	12			
6.3.3	Unabhängig von der Art des Anschlusses .....	12			
6.4	Installationsablauf PSM Stromschiene 7856.005, 7856.006, 7856.321, 7856.323 .	12			
6.5	Installation und Deinstallation von PSM Einsteckmodulen .....	12			
6.5.1	Installation eines PSM Einsteckmoduls .....	12			
6.5.2	Deinstallation eines PSM Einsteckmoduls .....	13			
6.6	Montage einer Zugentlastung.....	13			
6.6.1	Standard-Montage des Kabelabfangwinkels .....	13			
6.6.2	Alternative Möglichkeiten zur Montage des Kabel- abfangwinkels .....	13			
6.7	Montage der Schaltsperrung an der PSM Stromschiene 7856.321, 7856.323 .....	14			
7	Inspektion und Wartung .....	16			
7.1	Sicherheitshinweise.....	16			
7.2	Durchzuführende Arbeiten .....	16			
7.2.1	Inspektion .....	16			
7.2.2	Reinigung .....	16			
7.2.3	Wartung .....	16			

## 1 Hinweise zur Dokumentation

### 1.1 CE-Kennzeichnung

Rittal GmbH & Co. KG bestätigt die Konformität der PSM Stromschiene zur EG-EMV-Richtlinie 2004/108/EG. Eine entsprechende Konformitätserklärung wurde ausgestellt. Sie kann auf Anforderung vorgelegt werden.



### 1.2 Aufbewahrung der Unterlagen

Die Montage-, Installations- und Bedienungsanleitung sowie alle mitgeltenden Unterlagen sind ein integraler Bestandteil des Produkts. Sie müssen den mit dem Gerät befassten Personen ausgehändigt werden und müssen stets griffbereit und für das Bedienungs- und Wartungspersonal jederzeit verfügbar sein!

### 1.3 Symbole in dieser Betriebsanleitung

Folgende Symbole finden Sie in dieser Dokumentation:



**Gefahr!**

**Gefährliche Situation, die bei Nichtbeachtung des Hinweises unmittelbar zu Tod oder schwerer Verletzung führt.**



**Warnung!**

**Gefährliche Situation, die bei Nichtbeachtung des Hinweises unmittelbar zu Tod oder schwerer Verletzung führen kann.**



**Vorsicht!**

**Gefährliche Situation, die bei Nichtbeachtung des Hinweises zu (leichten) Verletzungen führen kann.**



**Hinweis:**

Kennzeichnung von Situationen, die zu Sachschäden führen können.

- Dieses Symbol kennzeichnet einen „Aktionspunkt“ und zeigt an, dass Sie eine Handlung / einen Arbeitsschritt durchführen sollen.

### 1.4 Mitgeltende Unterlagen

- Einlegezettel der PSM Einsteckmodule
- Montageanleitung des Befestigungssatzes

## 2 Sicherheitshinweise

### 2.1 Allgemein gültige Sicherheitshinweise

Bitte beachten Sie die nachfolgenden allgemeinen Sicherheitshinweise bei Installation und Betrieb des Systems:

- Montage und Installation der PSM Stromschiene, insbesondere die Verkabelung mit Netzspannung, dürfen nur durch eine Elektrofachkraft erfolgen.
- Bitte beachten Sie die zur Elektroinstallation gültigen Vorschriften des Landes, in dem die PSM Stromschiene installiert und betrieben wird, sowie dessen nationale Vorschriften zur Unfallverhütung. Bitte beachten Sie außerdem betriebsinterne Vorschriften wie Arbeits-, Betriebs- und Sicherheitsvorschriften.
- Verwenden Sie im Zusammenhang mit der PSM Stromschiene ausschließlich Original-Rittal oder von Rittal empfohlene Produkte.
- Bitte nehmen Sie an der PSM Stromschiene keine Änderungen vor, die nicht in dieser oder in den mitgelieferten Montage-, Installations- und Bedienungsanleitungen beschrieben sind.
- Die Betriebssicherheit der PSM Stromschiene ist nur bei bestimmungsgemäßer Verwendung gewährleistet. Die technischen Daten und angegebenen Grenzwerte dürfen auf keinen Fall überschritten werden. Dies gilt insbesondere für die spezifizierte Umgebungstemperatur und IP-Schutzart.
- Die PSM Stromschiene darf nicht geöffnet werden. Es sind keine Teile enthalten, die gewartet werden müssen.
- Das Betreiben des Systems in direktem Kontakt mit Wasser, aggressiven Stoffen oder entzündlichen Gasen und Dämpfen ist untersagt.
- Bitte beachten Sie außer diesen allgemeinen Sicherheitshinweisen unbedingt auch die spezifischen Sicherheitshinweise im Zusammenhang mit den in den folgenden Kapiteln aufgeführten Tätigkeiten.



Hinweis:

Weitere Sicherheitshinweise in allen EU-Sprachen finden Sie auf den Seiten 2 bis 3.

### 2.2 Bedien- und Fachpersonal

- Die Montage, Installation, Inbetriebnahme, Wartung und Instandsetzung dieses Gerätes darf nur von qualifizierten Fachleuten durchgeführt werden.
- Die Gerätebedienung im laufenden Betrieb darf nur eine eingewiesene Person durchführen.

# 3 Produktbeschreibung

DE

## 3 Produktbeschreibung

### 3.1 Funktionsbeschreibung und Bestandteile

#### 3.1.1 Funktion

Das modulare PSM Stromschienensystem ermöglicht eine Grundausstattung für jedes IT-Rack mit einer vertikalen Trägerschiene und je nach Ausführung ein- bzw. dreiphasiger Einspeisung. Durch die vertikale Trägerschiene können die Steckplätze über die ganze Schrankhöhe genutzt werden. In die Trägerschiene können je nach Ausführung bis zu 8 Steckdosenmodule eingerastet werden (entsprechend bis zu 48 Steckplätzen mit IEC 320 Modulen). Durch den berührungsgeschützten Aufbau der Stromschiene müssen nicht alle Steckplätze mit Steckdosenmodulen versehen werden. Steckdosenmodule sind in verschiedenen Länderausführungen verfügbar, z. B. Kaltgeräte IEC 320 C13 und C19, Schuko, F/B, CH. Alle Module sind in der Schiene gemischt einsetzbar.

#### 3.1.2 Bestandteile

Die Trägerschiene der PSM Stromschiene besteht aus einem Aluminium-Strangpressprofil.

### 3.2 Bestimmungsgemäße Verwendung, vorhersehbarer Fehlgebrauch

Die PSM Stromschiene dient insbesondere zur Stromverteilung. Sie ist für den Betrieb in Rechenzentren (IT-Umfeld) ausgelegt.

Das Gerät ist nach dem Stand der Technik und den anerkannten sicherheitstechnischen Regeln gebaut. Dennoch können bei nicht ordnungsgemäßer Verwendung Gefahren für Leib und Leben des Benutzers oder Dritter bzw. Beeinträchtigungen der Anlage und anderer Sachwerte entstehen.

Das Gerät ist daher nur bestimmungsgemäß in technisch einwandfreiem Zustand zu benutzen! Störungen, die die Sicherheit beeinträchtigen können, sollten Sie umgehend beseitigen (lassen)! Betriebsanleitung beachten!

Zur bestimmungsgemäßen Verwendung gehören auch das Beachten der vorliegenden Dokumentation und die Einhaltung der Inspektions- und Wartungsbedingungen.

Für Schäden, die durch Nichtbeachtung der vorliegenden Dokumentation entstehen, übernimmt Rittal GmbH & Co. KG keine Haftung. Dies gilt auch für das Nichtbeachten der gültigen Dokumentationen des verwendeten Zubehörs.

Bei nicht bestimmungsgemäßem Gebrauch können Gefahren auftreten. Solch nicht bestimmungsgemäßer Gebrauch kann z. B. sein:

- Verwendung von unzulässigen Werkzeugen.
- Unsachgemäße Bedienung.
- Unsachgemäße Behebung von Störungen.
- Verwendung von nicht durch Rittal GmbH & Co. KG freigegebenem Zubehör.

### 3.3 Lieferumfang

- PSM Stromschiene
- Beigelegtes Zubehör (Abb. 1, Abb. 2 bzw. Abb. 3)
- Installations- und Kurz-Bedienungsanleitung

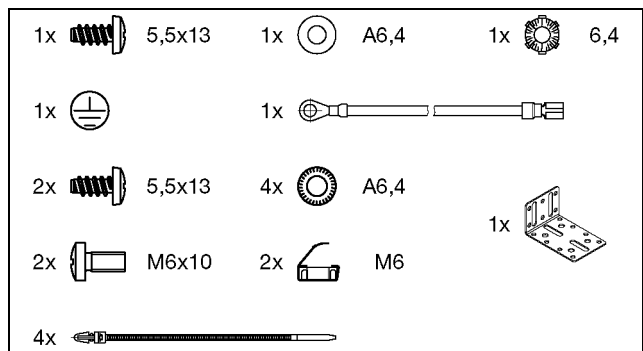


Abb. 1: Beigelegtes Zubehör PSM Stromschienen 7856.005 und 7856.006

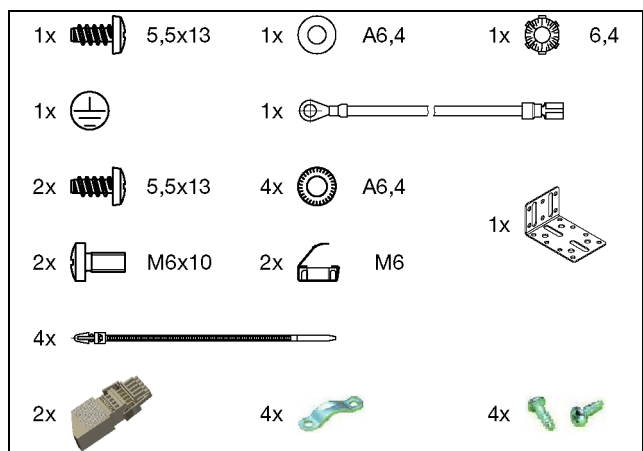


Abb. 2: Beigelegtes Zubehör PSM Stromschienen 7856.008, 7856.010 und 7856.020

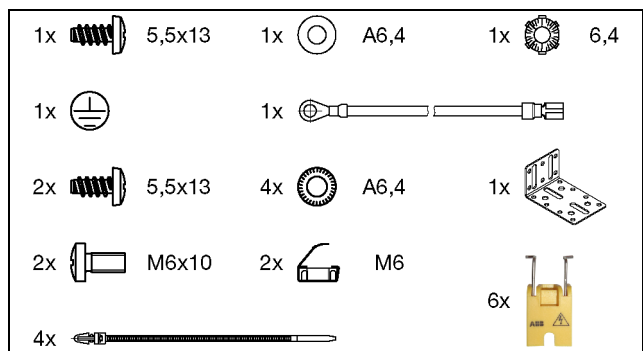


Abb. 3: Beigelegtes Zubehör PSM Stromschienen 7856.321 und 7856.323



## 4 Transport und Handhabung

### 4.1 Transport

Das Gerät wird in einem Karton geliefert.

### 4.2 Auspacken

- Entfernen Sie die Verpackung des Gerätes.



Hinweis:

Die Verpackung muss nach dem Auspacken umweltgerecht entsorgt werden. Sie besteht aus folgenden Materialien:  
Poly-Ethylen-Folie (PE-Folie), Karton.

- Prüfen Sie das Gerät auf Transportschäden.



Hinweis:

Schäden und sonstige Mängel, z. B. Unvollständigkeit, sind der Spedition und der Rittal GmbH & Co. KG unverzüglich schriftlich mitzuteilen.

- Entnehmen Sie das Gerät aus der Verpackung.

# 5 Montage und Aufstellung

---

DE

## 5 Montage und Aufstellung

### 5.1 Anforderungen an den Aufstellort

Um eine einwandfreie Funktion des Geräts zu gewährleisten, sind die im Abschnitt 10 „Technische Daten“ genannten Bedingungen für den Installationsort des Geräts zu beachten.

#### Elektromagnetische Beeinflussung

- Störende Elektroinstallationen (Hochfrequenz) müssen vermieden werden.

### 5.2 Montageablauf

Die PSM Stromschiene kann in folgenden Schranksystemen montiert werden:

- Rittal DK-TS Schrank
- Rittal TS IT Schrank
- Rittal TE 7000 Schrank

Die Montage erfolgt in diesen Schranksystemen mit den folgenden Einbausätzen:

#### Rittal DK-TS

- 7856.011: PSM Einbausatz für Festeinbau
- 7856.022: PSM Einbausatz für Festeinbau mit zusätzlicher Kabelführung
- 7856.023: PSM Einbausatz beweglich/drehbar zur Befestigung am Vertikalprofil des Schrankes

#### Rittal TS IT

- 7856.029: PSM Befestigungssatz zur Schnellmontage am Horizontalprofil des TS IT-Racks

#### Rittal TE 7000

- 7000.684: PSM Einbausatz für Festeinbau



Hinweis:

Pro Rack wird jeweils einer der oben aufgeführten Einbausätze benötigt.

Eine Montage in Racks anderer Hersteller ist mit diesen Einbausätzen evtl. nicht möglich.

---

## 6 Installation

### 6.1 Sicherheitshinweise



#### Warnung!

Arbeiten an elektrischen Anlagen oder Betriebsmitteln dürfen nur von einer Elektrofachkraft oder von unterwiesenerm Personal unter Leitung und Aufsicht einer Elektrofachkraft den elektrotechnischen Regeln entsprechend vorgenommen werden.

Das Gerät darf erst nach Lesen dieser Informationen von den o. g. Personen angeschlossen werden!

Nur spannungsisoliertes Werkzeug benutzen.

Die Anschlussvorschriften des zuständigen Stromversorgungsunternehmens sind zu beachten.

- Bitte beachten Sie die zur Elektroinstallation gültigen Vorschriften des Landes, in dem die PSM Stromschiene installiert und betrieben wird, sowie dessen nationale Vorschriften zur Unfallverhütung. Bitte beachten Sie außerdem betriebsinterne Vorschriften wie Arbeits-, Betriebs- und Sicherheitsvorschriften.
- Die technischen Daten und angegebenen Grenzwerte dürfen auf keinen Fall überschritten werden. Dies gilt insbesondere für die spezifizierte Umgebungstemperatur und IP-Schutzart.
- Wenn für die spezielle Anwendung eine höhere IP-Schutzart gefordert ist, muss die PSM Stromschiene in ein entsprechendes Gehäuse bzw. einen entsprechenden Schrank mit der geforderten IP-Schutzart eingebaut werden.

### 6.2 Anforderungen zum Anschluss

- Der elektrische Anschluss darf nur an ein TN-S Netz mit den in den technischen Daten angegebenen Spezifikationen erfolgen (vgl. Abschnitt 10 „Technische Daten“).
- Sehen Sie je nach Ausführung der PSM Stromschiene eine Vorsicherung von 16 A bzw. 32 A pro Phase und pro Einspeisung vor.
- Verbinden Sie den Gehäuse-Erdungspunkt (Abb. 4, Pos. 1) der PSM Stromschiene im Bereich der Einspeisung leitend mit dem Schrankrahmen.

### 6.3 Installationsablauf PSM Stromschiene 7856.008, 7856.010, 7856.020



#### Warnung!

Rittal empfiehlt die Verwendung der im Zubehör erhältlichen, vorkonfektionierten Anschlusskabel.

Beim Anschluss auf die korrekte Positionierung der Kabel achten.

Bei Falschanschluss besteht die Gefahr eines elektrischen Schlages und einer Beschädigung der angeschlossenen Verbraucher.

Die im Beipack mitgelieferten Anschlussstecker dürfen nur durch eine Elektrofachkraft montiert werden!

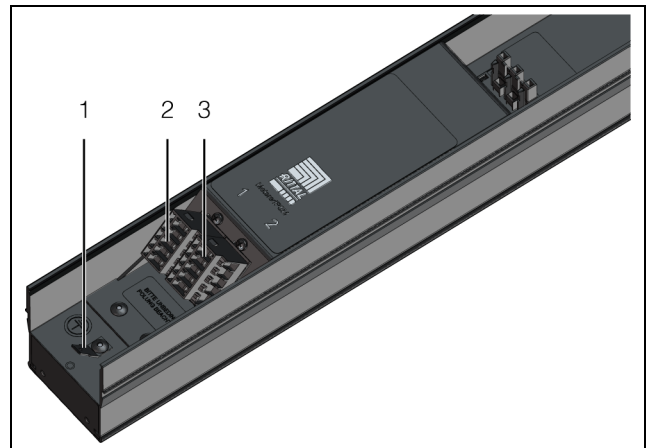


Abb. 4: Anschlüsse

#### Legende

- 1 Gehäuse-Erdungspunkt
- 2 Anschluss „Einspeisung 1“
- 3 Anschluss „Einspeisung 2“

#### 6.3.1 Anschluss mit vorkonfektioniertem Anschlusskabel

Der Anschluss der PSM Stromschiene an der Netzversorgung erfolgt für beide Einspeisungen mit je einem Anschlusskabel aus dem Rittal Zubehör (vgl. Abschnitt 11 „Zubehör“).

- Schließen Sie ein Anschlusskabel am Anschluss „Einspeisung 1“ (Abb. 4, Pos. 2) oder am Anschluss „Einspeisung 2“ (Abb. 4, Pos. 3) der PSM Stromschiene sowie an der Netzversorgung an.
- Schließen Sie ggf. analog ein zweites Anschlusskabel an der nicht genutzten Einspeisung der PSM Stromschiene sowie an der Netzversorgung an.

# 6 Installation

DE

## 6.3.2 Anschluss mit Hilfe der Anschlussstecker aus dem Lieferumfang

Alternativ zum Anschluss mit Hilfe der vorkonfektionierten Anschlusskabel können auch die im Lieferumfang beigelegten Anschlussstecker verwendet werden.



### Warnung!

**Die im Beipack mitgelieferten Anschlussstecker dürfen nur durch eine Elektrofachkraft montiert werden!**

**Der Anschlussstecker erfüllt nicht die Funktion eines Lasttrenners!**

Folgende Leiter können verwendet werden:

- Eindrätig
- Mehrdrätig
- Feindrätig
  - mit verzinnnten Einzeladern
  - litzenverdichtet
  - mit Aderendhülse, gasdicht aufgecrimpt
  - mit Stiftkabelschuh, gasdicht aufgecrimpt
- Querschnitt max. 4 mm<sup>2</sup> bzw. max. 12 AWG
- Abisolierlänge 8 mm bzw. 0,33 inch



### Hinweis:

Bei Verwendung von Aderendhülsen muss der nächst kleinere Querschnitt gewählt werden.

- Beachten Sie beim Montieren der Anschlussstecker die Klemmenbelegung.
- Schließen Sie das Anschlusskabel analog zum Anschluss eines vorkonfektionierten Kabels an der PSM Stromschiene sowie an der Netzversorgung an (Abschnitt 6.3.1 „Anschluss mit vorkonfektioniertem Anschlusskabel“).

## 6.3.3 Unabhängig von der Art des Anschlusses

- Sichern Sie bei einer einphasigen Einspeisung mit 32 A beide Stromkreise mit je einem Leitungsschutzschalter 16 A Klasse C ab.
- Installieren Sie ein PSM Einsteckmodul auf der PSM Stromschiene (vgl. Abschnitt 6.5.1 „Installation eines PSM Einsteckmoduls“).
- Schließen Sie einen Verbraucher an den Anschlüssen des PSM Einsteckmoduls an.

## 6.4 Installationsablauf PSM Stromschiene 7856.005, 7856.006, 7856.321, 7856.323

Der Anschluss der PSM Stromschiene an der Netzversorgung erfolgt mit dem fest montierten Anschlusskabel mit CEE-Stecker. Die PSM Stromschiene 7856.006 hat zwei Einspeisungen, daher sind hier zwei Anschlusskabel montiert.

- 7856.005: 16 A, 3-phasig IEC 60 309
- 7856.006: 16 A, 3-phasig IEC 60 309 (2x)

- 7856.321: 32 A, 1-phasig IEC 60 309
- 7856.323: 32 A, 3-phasig IEC 60 309

- Schließen Sie das bzw. die Anschlusskabel an der Netzversorgung an.
- Installieren Sie ein PSM Einsteckmodul auf der PSM Stromschiene (vgl. Abschnitt 6.5.1 „Installation eines PSM Einsteckmoduls“).
- Schließen Sie einen Verbraucher an den Anschlüssen des PSM Einsteckmoduls an.

## 6.5 Installation und Deinstallation von PSM Einsteckmodulen



### Hinweis:

Für die PSM Stromschiene dürfen nur Rittal PSM Einsteckmodule verwendet werden. Eine Verwendung anderer Einsteckmodule ist nicht bestimmungsgemäß und führt zum Erlöschen der Gewährleistung.



### Hinweis:

Eine vollständige Bestückung der PSM Stromschiene ist nicht notwendig, da die Schiene berührungsgeschützt aufgebaut ist.

Installation und Deinstallation der PSM Einsteckmodule in die PSM Stromschiene können im laufenden Betrieb erfolgen.

### 6.5.1 Installation eines PSM Einsteckmoduls

- Stellen Sie sicher, dass mit dem PSM Einsteckmodul, das Sie installieren möchten, keine Verbraucher verbunden sind.
- Setzen Sie das PSM Einsteckmodul mittig auf die beiden Steckverbinder.



### Hinweis:

Die Verdrahtungsschemata der verschiedenen Ausführungen der PSM Stromschiene finden Sie im Abschnitt 10 „Technische Daten“.

- Rasten Sie das PSM Einsteckmodul durch leichten Druck in der gewünschten Ausrichtung und an der gewünschten Position in die PSM Stromschiene ein. Das PSM Einsteckmodul ist richtig montiert, wenn alle vier Rastnasen der Stirnkappen in der PSM Stromschiene eingerastet sind.
- Beachten Sie für die unterschiedlichen Ausführungen der PSM Stromschiene die im Folgenden aufgeführten Hinweise.

### Ausführung 7856.005

- Durch Drehung eines PSM Einsteckmoduls, unabhängig ob es nur einen Steckplatz oder zwei Steckplätze

belegt, erfolgt **keine** Änderung in der Spannungsversorgung.

#### Ausführungen 7856.006, 7856.008, 7856.010, 7856.020

- Wenn **beide** Einspeisungen angeschlossen sind, kann durch Ausrichtung des PSM Einsteckmoduls die Einspeisung 1 bzw. die Einspeisung 2 gewählt werden.
- Stellen Sie bei Anschluss nur **einer** Einspeisung sicher, dass das PSM Einsteckmodul passend zur gewählten Einspeisung ausgerichtet ist und mit Spannung versorgt wird.

**Roter Pfeil zeigt vom Spannungsanschluss der PSM Stromschiene weg:** Einspeisung 1

**Schwarzer Pfeil zeigt vom Spannungsanschluss der PSM Stromschiene weg:** Einspeisung 2

#### Ausführung 7856.321

- Durch Drehung eines PSM Einsteckmoduls, unabhängig ob es nur einen Steckplatz oder zwei Steckplätze belegt, kann durch die Ausrichtung gewählt werden, über welchen Leitungsschutzschalter es mit Spannung versorgt wird.

**Roter Pfeil zeigt vom Spannungsanschluss der PSM Stromschiene weg:** Leitungsschutzschalter 2

**Schwarzer Pfeil zeigt vom Spannungsanschluss der PSM Stromschiene weg:** Leitungsschutzschalter 1

#### Ausführung 7856.323

- Jeder Steckplatz wird über einen separaten Leitungsschutzschalter mit Spannung versorgt.

**Modul 1:** Leitungsschutzschalter 6

**Modul 2:** Leitungsschutzschalter 5

**Modul 3:** Leitungsschutzschalter 4

**Modul 4:** Leitungsschutzschalter 3

**Modul 5:** Leitungsschutzschalter 2

**Modul 6:** Leitungsschutzschalter 1

- Die Ausrichtung eines PSM Einsteckmoduls, das nur einen Steckplatz belegt, hat keinen Einfluss darauf, über welchen Leitungsschutzschalter es mit Spannung versorgt wird.
- Aktive PSM Einsteckmodule belegen zwei Steckplätze in der Schiene. Durch Drehung eines solchen aktiven PSM Einsteckmoduls kann durch die Ausrichtung gewählt werden, über welchen Leitungsschutzschalter es mit Spannung versorgt wird.

#### 6.5.2 Deinstallation eines PSM Einsteckmoduls

- Trennen Sie zunächst alle angeschlossenen Verbraucher vom PSM Einsteckmodul, das Sie deinstallieren möchten.
- Drücken Sie alle 4 Rastnasen, die an den Stirnseiten des PSM Einsteckmoduls angebracht sind.
- Entnehmen Sie das PSM Einsteckmodul vorsichtig aus der PSM Stromschiene, ohne es zu verkanten.

## 6.6 Montage einer Zugentlastung

Unabhängig von der Art der Einspeisung muss für die Anschlusskabel der PSM Stromschiene eine Zugentlastung montiert werden.

Die Zugentlastung des Anschlusskabels muss in unmittelbarer Nähe des Anschlusssteckers der PSM Stromschiene erfolgen. Kann die Montage der Zugentlastungswinkel nicht am Bodenrahmen erfolgen, so sind für die Montage der Zugentlastungswinkel geeignete Systemchassis einzubauen.



Hinweis:

Die Abbildungen in diesem Abschnitt zeigen die PSM Stromschiene 7856.010. Für andere Ausführungen der PSM Stromschiene erfolgt die Montage der Zugentlastung analog.

### 6.6.1 Standard-Montage des Kabelabfangwinkels

Die Zugentlastung des Anschlusskabels muss mit dem beiliegenden Winkel realisiert werden.

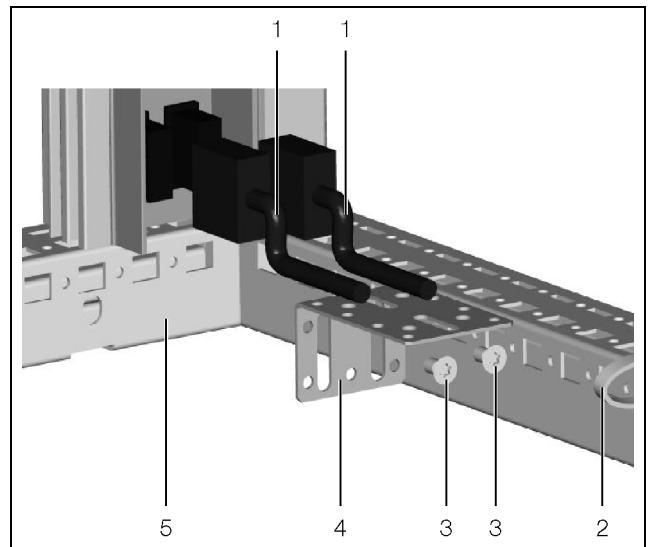


Abb. 5: Beispiel für Montage einer Zugentlastung

#### Legende

- |   |                       |
|---|-----------------------|
| 1 | Anschlusskabel        |
| 2 | Kabelbinder           |
| 3 | Befestigungsschrauben |
| 4 | Kabelabfangwinkel     |
| 5 | Bodenrahmen           |

- Befestigen Sie den Winkel (Abb. 5, Pos. 4) mit den mitgelieferten Schrauben (Abb. 5, Pos. 3) am Bodenrahmen (Abb. 5, Pos. 5).
- Fixieren Sie das Anschlusskabel (Abb. 5, Pos. 1) mit den beiliegenden Kabelbindern (Abb. 5, Pos. 2) am Kabelabfangwinkel.

### 6.6.2 Alternative Möglichkeiten zur Montage des Kabelabfangwinkels

#### Alternative 1

- Befestigen Sie alternativ den Winkel (Abb. 6, Pos. 4) mit den mitgelieferten Schrauben (Abb. 6, Pos. 5) von

# 6 Installation

DE

der Seite am seitlichen Bodenrahmen (Abb. 6, Pos. 2).

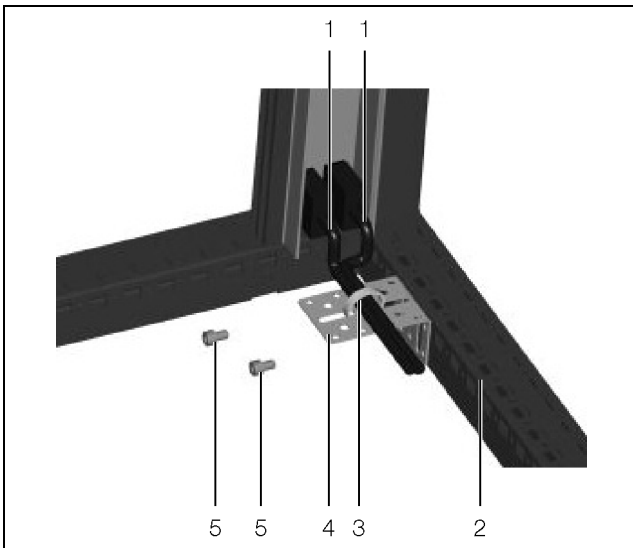


Abb. 6: Montage einer Zugentlastung (Alternative 1)

### Legende

- 1 Anschlusskabel
- 2 Seitlicher Bodenrahmen
- 3 Kabelbinder
- 4 Kabelabfangwinkel
- 5 Befestigungsschrauben

### Alternative 2

- Befestigen Sie alternativ den Winkel (Abb. 7, Pos. 2) mit den mitgelieferten Schrauben (Abb. 7, Pos. 1) von oben am seitlichen Bodenrahmen (Abb. 7, Pos. 4).

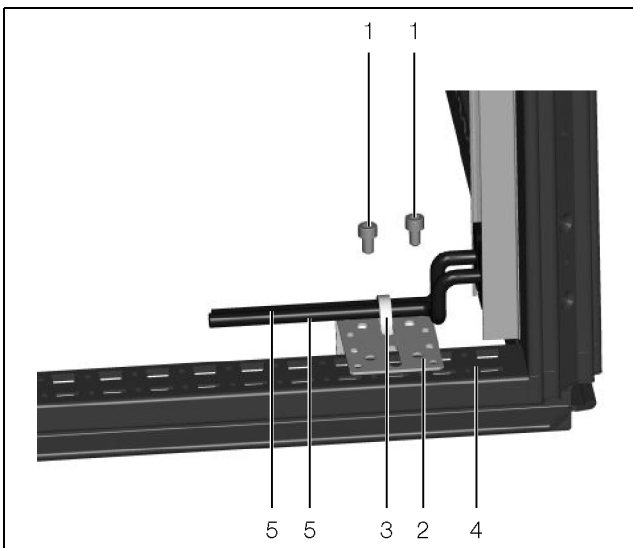


Abb. 7: Montage einer Zugentlastung (Alternative 2)

### Legende

- 1 Befestigungsschrauben
- 2 Kabelabfangwinkel
- 3 Kabelbinder
- 4 Seitlicher Bodenrahmen
- 5 Anschlusskabel

## 6.7 Montage der Schaltsperrung an der PSM Stromschiene 7856.321, 7856.323

Die PSM Stromschiene 7856.321 und 7856.323 bieten eine Möglichkeit, die Leitungsschutzschalter durch Anbringen der im Lieferumfang enthaltenen Schaltsperrungen vor unbeabsichtigter Betätigung zu schützen.



Hinweis:

Durch die Montage der Schaltsperrung wird die eigentliche Aufgabe des Leitungsschutzschalters nicht beeinflusst.

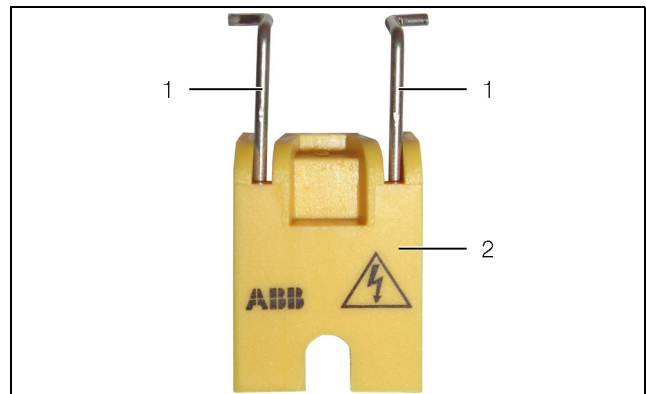


Abb. 8: Schaltsperrung aus dem Lieferumfang

### Legende

- 1 Bügel
- 2 Kunststoffkappe

- Drücken Sie die beiden Bügel (Abb. 8, Pos. 1) der Schaltsperrung ausreichend weit zusammen.
- Setzen Sie die Schaltsperrung von innen in die beiden Öffnungen (Abb. 9, Pos. 2) im Gehäuse des Leitungsschutzschalters.

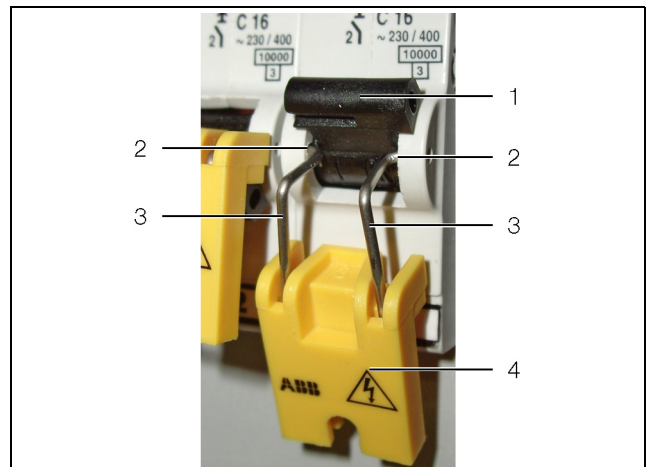


Abb. 9: Korrekt montierte Schaltsperrung

### Legende

- 1 Schalthebel Leitungsschutzschalter
- 2 Öffnungen
- 3 Bügel
- 4 Kunststoffkappe

- Schieben Sie ggf. die Kunststoffkappe (Abb. 10, Pos. 2) der Schaltsperre nach oben und sichern Sie sie durch Einsetzen eines Schlosses oder eine Kette in die untere Öffnung (Abb. 10, Pos. 3) gegen unautorisiertes Entfernen.



Abb. 10: Sicherung der Schaltsperre

#### Legende

- 1 Schalthebel Leitungsschutzschalter
- 2 Kunststoffkappe
- 3 Öffnung zur Sicherung der Schaltsperre



## 7 Inspektion und Wartung

### 7.1 Sicherheitshinweise

- Ein Öffnen des Geräts ist nicht notwendig und daher verboten.

### 7.2 Durchzuführende Arbeiten

#### 7.2.1 Inspektion

Das System muss regelmäßig auf volle Funktionsfähigkeit überprüft werden. Rittal schlägt eine regelmäßige Funktionsprüfung nach Bedarf, jedoch in nicht größeren Intervallen als 1 Jahr vor.

#### 7.2.2 Reinigung



---

**Achtung! Beschädigungsgefahr!**  
**Verwenden Sie zur Reinigung keine aggressiven Stoffe, wie z. B. Reinigungsbenzin, Säuren usw., da diese die Kunststoffoberfläche des Gehäuses beschädigen können.**

---

- Reinigen Sie das Gerät in regelmäßigen Abständen mit einem leicht angefeuchteten Tuch.

#### 7.2.3 Wartung

Das Gerät ist weitestgehend wartungsfrei. Daher beschränkt sich die Wartung des Geräts auf die durchzuführenden Arbeiten „Inspektion“ und „Reinigung“.



## 8 Lagerung und Entsorgung

### 8.1 Lagerung

Wenn das Gerät über einen längeren Zeitraum nicht im Einsatz ist, empfiehlt Rittal das Gerät spannungsfrei zu schalten und vor Feuchtigkeit und Staub zu schützen.

### 8.2 Entsorgung

Da die PSM Stromschiene hauptsächlich aus den Bestandteilen „Gehäuse“ und „Leiterplatte“ besteht, ist das Gerät zur Entsorgung der Elektronikverwertung zuzuführen.

## 9 Störung und Abhilfe

### 9.1 Auslösen eines Leitungsschutzschalters

An den PSM Stromschienen 7856.321 und 7856.323 sind Leitungsschutzschalter montiert. Im Fehlerfall können diese Leitungsschutzschalter auslösen.

- Beheben Sie zunächst die Ursache für das Auslösen des Leitungsschutzschalters.
- Schalten Sie anschließend den Leitungsschutzschalter wieder ein.

### 9.2 Auslösen eines thermischen Überstromschutzes

Die montierten PSM Einsteckmodule verfügen (teilweise) über einen integrierten thermischen Überstromschutz. Im Fehlerfall kann dieser Überstromschutz auslösen.

- Beheben Sie zunächst die Ursache für das Auslösen des Überstromschutzes.
- Setzen Sie anschließend den thermischen Überstromschutz durch Eindrücken des gelben Stiftes am PSM Einsteckmodul wieder zurück.

## 10 Technische Daten

### 10.1 Allgemeingültige technische Daten

Technische Daten	PSM Stromschiene
Ausführung	Aluminium-Strangpressprofil, eloxiert
Breite x Tiefe	ca. 60 mm x 55 mm
Potenzialausgleich	Ja
Erdung	Separater Gehäuseerdungspunkt (6,3 mm Flachstecker), min. Querschnitt 2,5 mm <sup>2</sup>
Maximale Leitungslänge	50 m
IP-Schutzart	IP 20 nach IEC 60 529
Lagertemperatur	-25 °C...+55 °C
Umgebungstemperatur (Betrieb)	0 °C...+45 °C
Feuchtigkeitseinsatzbereich	20 %...90 % relative Feuchte, nicht kondensierend

Tab. 1: Allgemeingültige technische Daten

### 10.2 PSM Stromschiene 7856.008, 7856.010, 7856.020

Technische Daten	PSM Stromschiene
Höhe	Best.-Nr. 7856.008: Schrankhöhe 2200 mm Best.-Nr. 7856.010: Schrankhöhe 1200 mm Best.-Nr. 7856.020: Schrankhöhe 2000 mm
Gewicht	ca. 1,5 kg (ohne Verpackung und ohne Module)
Anzahl Einspeisungen	2
Anzahl Phasen pro Einspeisung	3
Spannungsversorgung	Einspeisung I: 400 V AC / N + PE Einspeisung II: 400 V AC / N + PE
Frequenz	50 Hz/60 Hz
Eingangsstrom pro Phase und pro Einspeisung	16 A
Vorsicherung kundenseitig	16 A pro Phase und pro Einspeisung
Anschlussstecker	Zugfederklemme, steckbar
Max. Anzahl Modulsteckplätze	Best.-Nr. 7856.008: 8 Best.-Nr. 7856.010: 4 Best.-Nr. 7856.020: 7

Tab. 2: Technische Daten PSM Stromschiene 7856.008, 7856.010, 7856.020

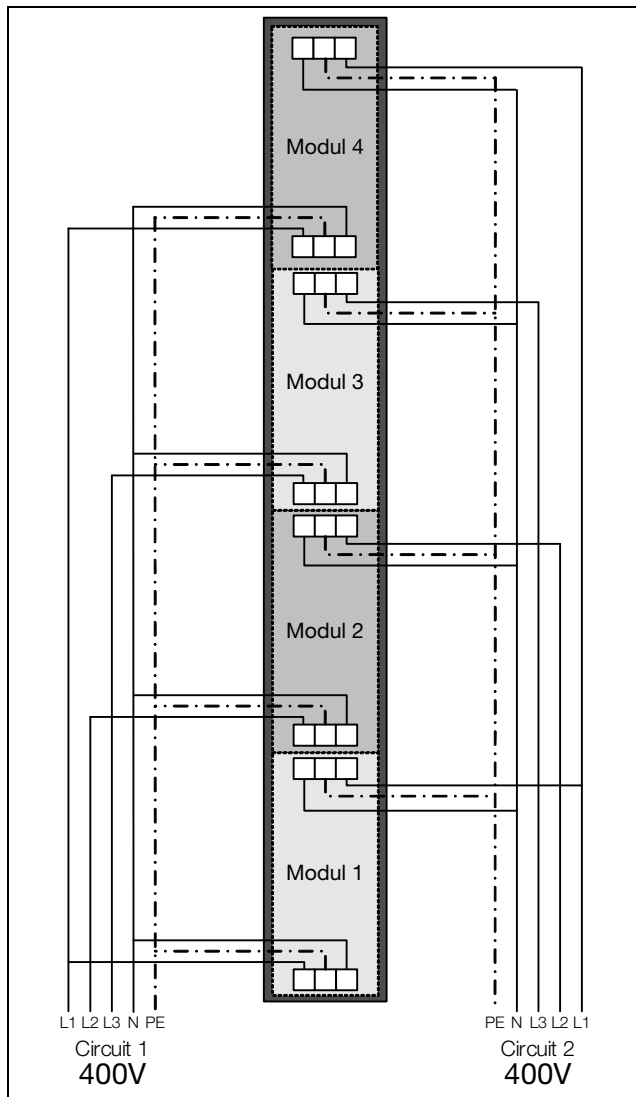


Abb. 11: Verdrahtungsschema PSM Stromschiene 7856.010



**Hinweis:**

Die Verdrahtung der PSM Stromschiene 7856.008 und 7856.020 ist nach dem gleichen Schema realisiert, jedoch mit vier bzw. drei zusätzlichen Modulsteckplätzen.

**10.3 PSM Stromschienen 7856.005, 7856.006**

Technische Daten	PSM Stromschiene
Höhe	Schrankhöhe 2000 mm
Gewicht	ca. 1,6 kg (ohne Verpackung und ohne Module)
Anzahl Einspeisungen	Best.-Nr. 7856.005: 1 Best.-Nr. 7856.006: 2
Anzahl Phasen pro Einspeisung	3
Spannungsversorgung	Einspeisung I: 400 V AC / N + PE Einspeisung II (nur für Best.-Nr. 7856.006): 400 V AC / N + PE
Frequenz	50 Hz/60 Hz
Eingangsstrom pro Phase und pro Einspeisung	16 A
Vorsicherung kundenseitig	16 A pro Phase und pro Einspeisung
Anschlussstecker	CEE-Steckverbinder (16 A, 3P+N+PE, 6 h, IEC 60 309)
Max. Anzahl Modulsteckplätze	7

Tab. 3: Technische Daten PSM Stromschienen 7856.005, 7856.006

**Hinweis:**

Das Verdrahtungsschema der PSM Stromschiene 7856.005 entspricht dem der PSM Stromschiene 7856.020, jedoch mit sieben Modulsteckplätzen und ohne die integrierten Leitungsschutzschalter (Abb. 13).

Das Verdrahtungsschema der PSM Stromschiene 7856.006 entspricht dem der PSM Stromschiene 7856.010, jedoch mit insgesamt sieben Modulsteckplätzen (Abb. 11).

**10.4 PSM Stromschiene 7856.321**

Technische Daten	PSM Stromschiene
Höhe	Schrankhöhe 2000 mm
Gewicht	ca. 3,5 kg (ohne Verpackung und ohne Module)
Anzahl Einspeisungen	1
Anzahl Phasen pro Einspeisung	1
Spannungsversorgung	230 V AC / N + PE
Frequenz	50 Hz/60 Hz
Eingangsstrom	32 A
Integrierte Leitungsschutzschalter	2 x 16 A Typ C
Vorsicherung kundenseitig	32 A
Anschlussstecker	CEE-Steckverbinder (32 A, 1P+N+PE, 6 h, IEC 60 309)
Max. Anzahl Modulsteckplätze	6

Tab. 4: Technische Daten PSM Stromschiene 7856.321

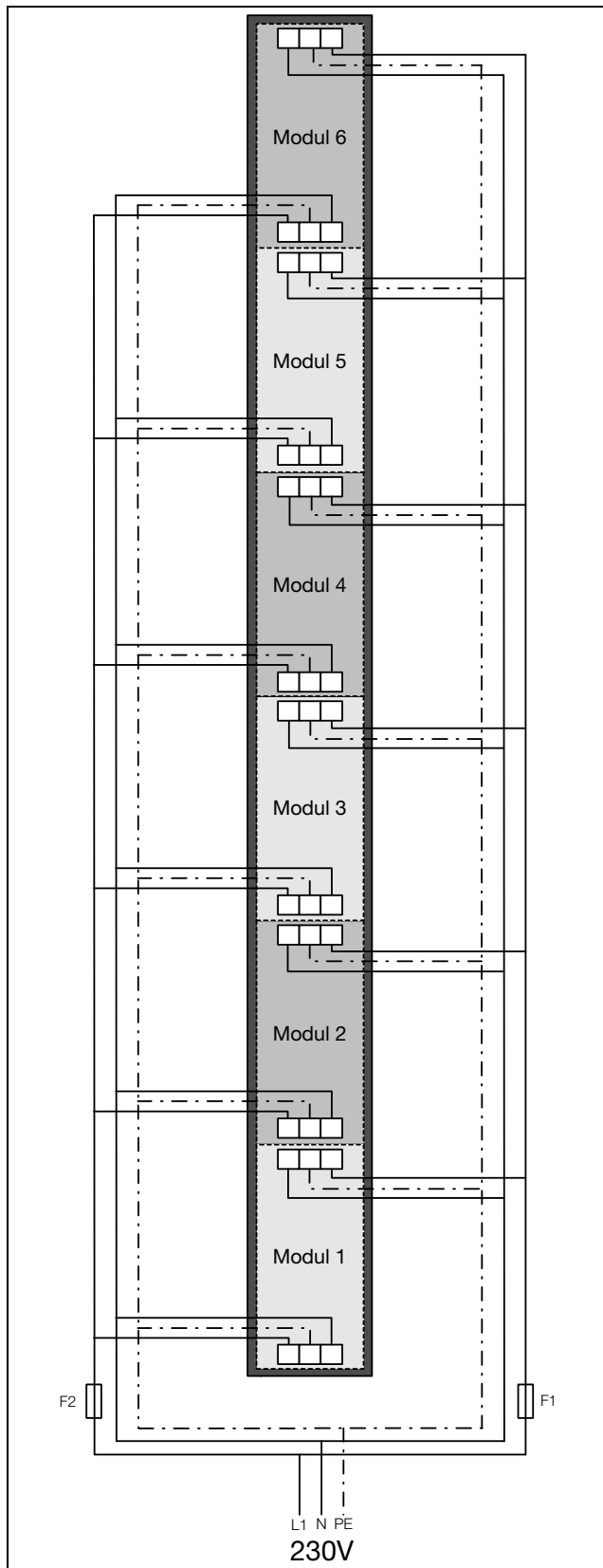


Abb. 12: Verdrahtungsschema PSM Stromschiene 7856.321

**10.5 PSM Stromschiene 7856.323**

Technische Daten	PSM Stromschiene
Höhe	Schrankhöhe 2000 mm
Gewicht	ca. 4,0 kg (ohne Verpackung und ohne Module)
Anzahl Einspeisungen	1
Anzahl Phasen pro Einspeisung	3
Spannungsversorgung	400 V AC / N + PE
Frequenz	50 Hz/60 Hz
Eingangsstrom pro Phase/	32 A
Integrierte Leitungsschutzschalter	6 x 16 A Typ C
Vorsicherung kundenseitig	32 A pro Phase
Anschlussstecker	CEE-Steckverbinder (32 A, 3P+N+PE, 6 h, IEC 60 309)
Max. Anzahl Modulsteckplätze	6

Tab. 5: Technische Daten PSM Stromschiene 7856.323

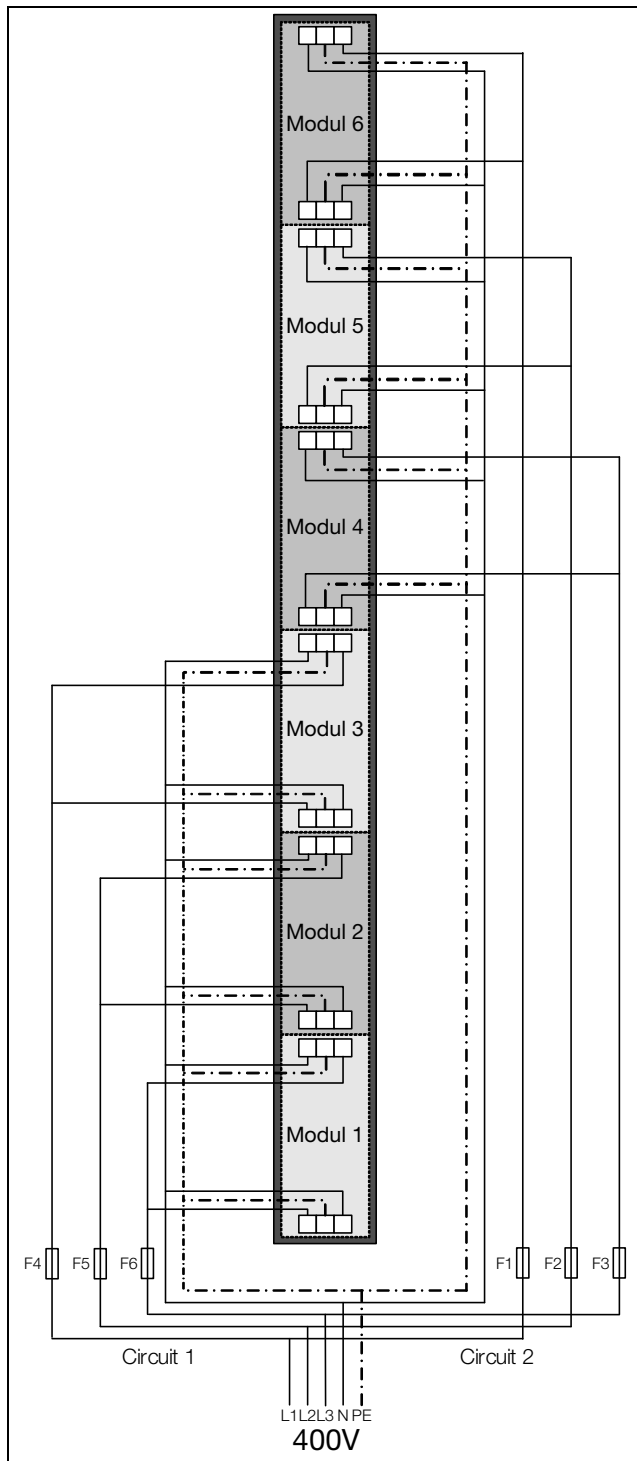


Abb. 13: Verdrahtungsschema PSM Stromschiene 7856.323



## 11 Zubehör

Im Zubehörprogramm finden Sie u. A. die unten aufgelisteten Komponenten zum Anschluss sowie zur Montage der PSM Stromschienen.

Eine detaillierte Auflistung über das gesamte Zubehörprogramm finden Sie auf der im Abschnitt 12 „Kundendienstadressen“ angegebenen Internetadresse.

### 11.1 Anschlusskabel PSM Stromschiene 7856.008, 7856.010 und 7856.020

Bezeichnung	Best.-Nr.
Anschlusskabel 3-phasig mit CEE-Stecker (IEC 60 309), Länge 3 m	7856.025
Anschlusskabel 1-phasig mit CEE-Stecker (IEC 60 309), Länge 3 m	7856.026
Anschlusskabel 1-phasig mit C14 Anschlussstecker (IEC 60 309), Länge 3 m	7856.027
Anschlusskabel 1-phasig mit C20 Anschlussstecker (IEC 60 309), Länge 3 m	7856.030

Tab. 6: Anschlusskabel PSM Stromschienen 7856.008, 7856.010 und 7856.020



Hinweis:

Zur Nutzung beider Einspeisungen werden zwei Anschlusskabel benötigt.

### 11.2 Einbausätze

Bezeichnung	Best.-Nr.
Einbausatz für Festeinbau (Rittal DK-TS)	7856.011
PSM Einbausatz für Festeinbau mit zusätzlicher Kabelführung (Rittal DK-TS)	7856.022
PSM Einbausatz beweglich/drehbar zur Befestigung am Vertikalprofil des Schrankes (Rittal DK-TS)	7856.023
PSM Befestigungssatz zur Schnellmontage am Horizontalprofil (Rittal TS IT)	7856.029
PSM Einbausatz für Festeinbau (Rittal TE 7000)	7000.684

Tab. 7: Einbausätze für PSM Stromschienen



Hinweis:

Pro Rack wird jeweils einer der oben aufgeführten Einbausätze benötigt.

### 11.3 Überspannungsschutz

Bezeichnung	Best.-Nr.
3-phasiger Überspannungsschutz	7856.170

Tab. 8: Überspannungsschutz

# 12 Kundendienstadressen

---

DE

## **12 Kundendienstadressen**

Zu technischen Fragen wenden Sie sich bitte an:

Tel.: +49(0)2772 505-9052

E-Mail: [info@rittal.de](mailto:info@rittal.de)

Homepage: [www.rittal.de](http://www.rittal.de)

Bei Reklamationen oder Servicebedarf wenden Sie sich bitte an:

Tel.: +49(0)2772 505-1855

E-Mail: [service@rittal.de](mailto:service@rittal.de)



# Rittal – The System.

---

Faster – better – everywhere.

- Enclosures
- Power Distribution
- Climate Control
- IT Infrastructure
- Software & Services

08.2016 / ID no. D-0000-00000757 Rev00

You can find the contact details of all Rittal companies throughout the world here.



[www.rittal.com/contact](http://www.rittal.com/contact)

ENCLOSURES

POWER DISTRIBUTION

CLIMATE CONTROL

IT INFRASTRUCTURE

SOFTWARE & SERVICES

FRIEDHELM LOH GROUP

