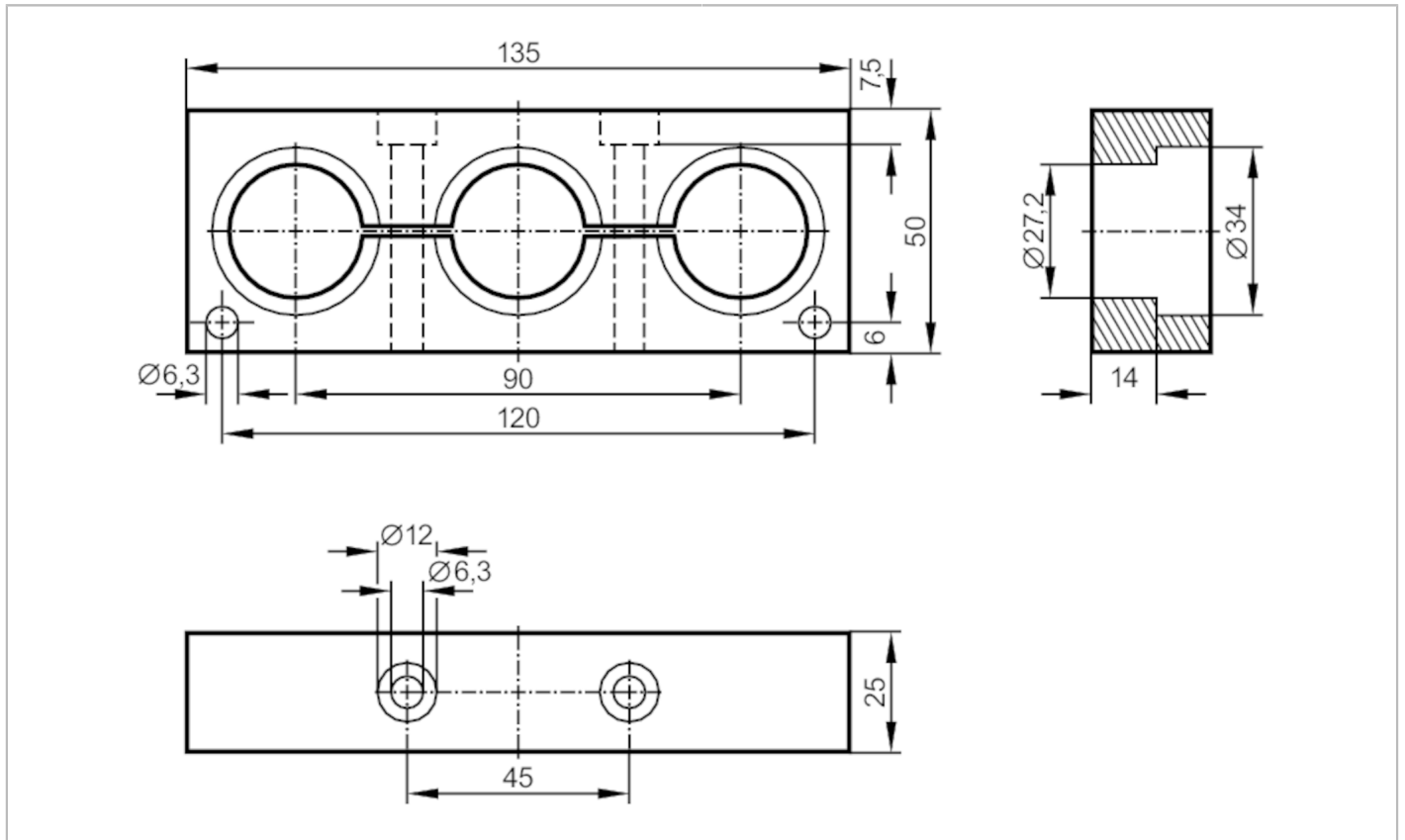


E30079



Halterung 3-fach für Prozesssensoren

MOUNTIG DEVICE 3 WAY



Einsatzbereich	
Ausführung	für Fluidsensoren
Mechanische Daten	
Gewicht [g]	173
Werkstoffe	POM
Zubehör	
Zubehör mitgeliefert	Zylinderschrauben: 2 x ISO 4762 M6 x 60
Bemerkungen	
Verpackungseinheit	1 Stück