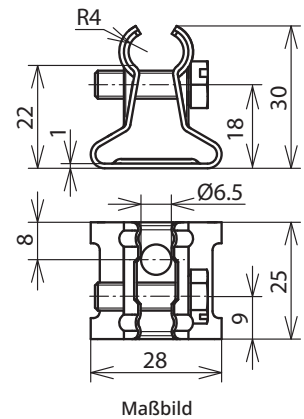
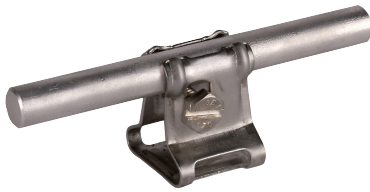


LH KR 6.10 H22 B6.5 V2A (273 019)



Typ	LH KR 6.10 H22 B6.5 V2A
Art-Nr.	273 019
Bohrung Ø	6,5 mm
Werkstoff Leitungshalter	NIRO
Leitungshalter Aufnahme Rd	6-10 mm
Bauhöhe Leitungshalter	22 mm
Leitungshalter Gesamthöhe	31 mm
Leitungsführung	fest
Schraube	☛ M6 x 20 mm
Werkstoff Schraube	NIRO
Normenbezug	DIN EN 62561-4
Stammdaten	
Nettogewicht	22 g/st
Zolltarifnummer (Komb. Nomenklatur EU)	85389099
GTIN (EAN)	4013364031487
VPE	50 ST

Änderungen in Form und Technik, bei Maßen, Gewichten und Werkstoffen behalten wir uns im Sinne des Fortschrittes der Technik vor. Die Abbildungen sind unverbindlich.