

PRODUKTDATENBLATT

Artikelnummer	FW311303SK
EAN	4015609082469
Hersteller	WALTHER-WERKE
WEEE-Reg.-Nr:	DE 22131895

Produktbeschreibung

CEE NEO Kupplung Classic 16A 3P 3h IP54 mit Schraubtechnik



Produktbild

Ausführliche Artikelbeschreibung

WALTHER CEE NEO Kupplung Classic mit Schraubtechnik
 16A 3P 3h IP54 >50-250V DC
 mit Farbringcodierung "grau"
 Gehäuse aus PA6-Material
 mit hoch wärmebeständigem Kontaktträger aus PA66-Material
 und externer Verschraubung mit Zugentlastung



Bestellinformationen

Nettogewicht	0,154 kg
Gerätehöhe	143 mm
Gerätebreite	53 mm
Gerätetiefe	72 mm
Bestelleinheit	Stück
Verpackungseinheit	10
Bruttogewicht	1,688 kg
Verpackungshöhe	0,31 m
Verpackungsbreite	0,195 m
Verpackungstiefe	0,14 m
Zolltarifnummer	85366990

Konformitäten

CE-Konformität	v
RoHS-Richtlinie	2011/65/EU
RoHS-Richtlinie	2015/863/EU
REACH-Verordnung	1907/2006

Zertifikate

VDE/ENEC certification	40049060	
UL certification	E188992	

Klassifikationssystem

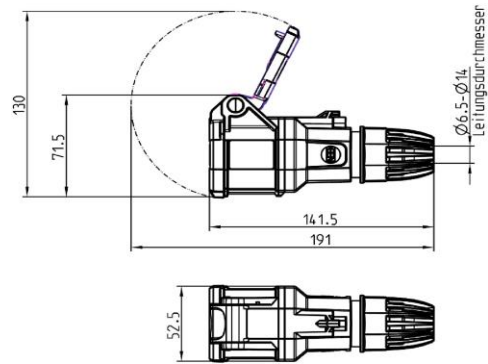
Klassifikationssystem	ETIM_9.0
ETIM Klasse	EC001320

Technische Produktdaten

IEC-Stromstärke	16 A
Polzahl	3
Spannung nach IEC 60309 (Serie I)	>50V-250V DC
Uhrzeit-Stellung	3 h
Kennfarbe	grau
Leiterquerschnitt (starr)	1,5 - 4 mm ²
Leiterquerschnitt (flexibel)	1 - 2,5 mm ²
Kabeldurchmesser	7,5 - 18,5 mm
Abmantellänge (L, N)	40 mm
Abmantellänge (PE)	60 mm
Abisolierlänge	9 - 10 mm
Min. Drehmoment Schraubanschluss	0,6 Nm
Max. Drehmoment Kabelverschraubung	4 Nm
Schutzart (IP)	IP54
Anschlusstechnik	Schraubklemme
Steckrichtung	gerade
Kabeleinführung	Verschraubung
Werkstoff	Kunststoff
Kontaktmaterial	CuZn
Oberflächenbehandlung Kontakte	unbehandelt

Brennbarkeitsklasse des Gehäuses	V2
Brennbarkeitsklasse des Kontaktträgers	V0

Maßzeichnung



Uhrzeitstellung: 3h

