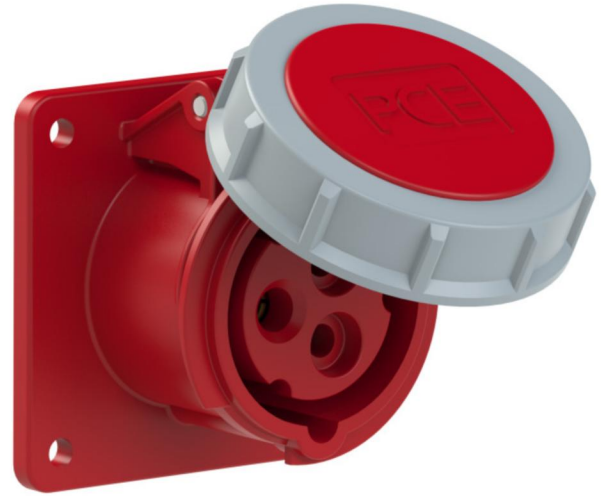
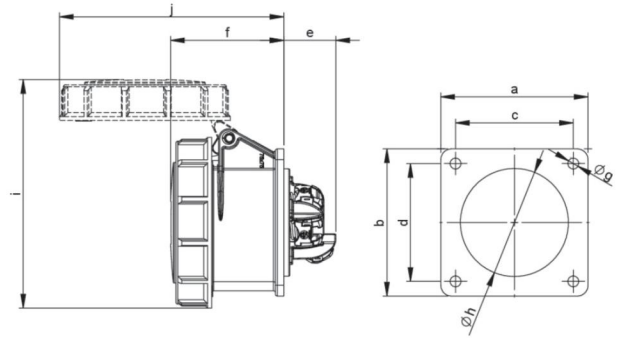


|                     |                                                                                                                                                                                                                                                                                                                                                    |
|---------------------|----------------------------------------------------------------------------------------------------------------------------------------------------------------------------------------------------------------------------------------------------------------------------------------------------------------------------------------------------|
| Artikel-Nr.         | <b>3132-9tt</b>                                                                                                                                                                                                                                                                                                                                    |
| Bezeichnung         | <b>CEE-Anbausteckdose gerade (75x75mm) 16A 3p 9h IP67 TT</b>                                                                                                                                                                                                                                                                                       |
| Langbeschreibung    | CEE-Anbausteckdose gerade (75x75mm) 16A 3p 9h IP67 TT<br>Gehäusematerial: PA6<br>Nennstrom: 16A<br>Polzahl: 3 (2P+PE)<br>Uhrzeit-Stellung: 9h<br>Nennspannung/Frequenz: 380-415V~ / 50+60Hz<br>Kontakte: Messing<br>Anschlussstechnik: schraublose Anschlussstechnik (TT)<br>Abmessungen (Flansch/Bohrung): 75x75 mm / 60x60 mm<br>Schutzart: IP67 |
| GTIN (EAN)          | 9003399299889                                                                                                                                                                                                                                                                                                                                      |
| Ursprungsland       | AT                                                                                                                                                                                                                                                                                                                                                 |
| Zolltarifnummer     | 85366990                                                                                                                                                                                                                                                                                                                                           |
| Nettogewicht        | 0,137 kg                                                                                                                                                                                                                                                                                                                                           |
| Verpackungsmenge    | 10                                                                                                                                                                                                                                                                                                                                                 |
| Mindestbestellmenge | 10                                                                                                                                                                                                                                                                                                                                                 |



|                                |                      |
|--------------------------------|----------------------|
| ETIM 9.0                       | EC001317             |
| IEC-Stromstärke                | 16 A                 |
| Spannung nach EN 60309-2       | 400 V (50+60 Hz) rot |
| Polzahl                        | 3                    |
| Uhrzeit-Stellung               | 9 h                  |
| Kennfarbe                      | rot                  |
| Schutzart (IP)                 | IP67                 |
| Anschlussstechnik              | schraublose Klemme   |
| Steckrichtung                  | gerade               |
| Werkstoff                      | Kunststoff           |
| Kontaktmaterial                | CuZn                 |
| Oberflächenbehandlung Kontakte | unbehandelt          |
| Flanschmaß vertikal            | 75 mm                |
| Bohrlochabstand vertikal       | 60 mm                |
| Flanschmaß horizontal          | 75 mm                |
| Bohrlochabstand horizontal     | 60 mm                |



|                         |                       |
|-------------------------|-----------------------|
| a                       | 75 mm                 |
| b                       | 75 mm                 |
| c                       | 60 mm                 |
| d                       | 60 mm                 |
| e                       | 27 mm                 |
| f                       | 56 mm                 |
| g                       | 5,5 mm                |
| h                       | 43 mm                 |
| i                       | 102 mm                |
| j                       | 101 mm                |
| Leitung flexibel        | 1-2,5 mm <sup>2</sup> |
| Leitung starr           | 1-4 mm <sup>2</sup>   |
| Abmantelungslänge       | 50 mm                 |
| Abisolierlänge          | 10-12 mm              |
| Umgebungstemperatur     | -25 – 40 °C           |
| Temperaturbeständigkeit | -25 – 80 °C           |



<https://www.pcelectric.at/shop/de/?func=detail&artnr=3132-9tt>

