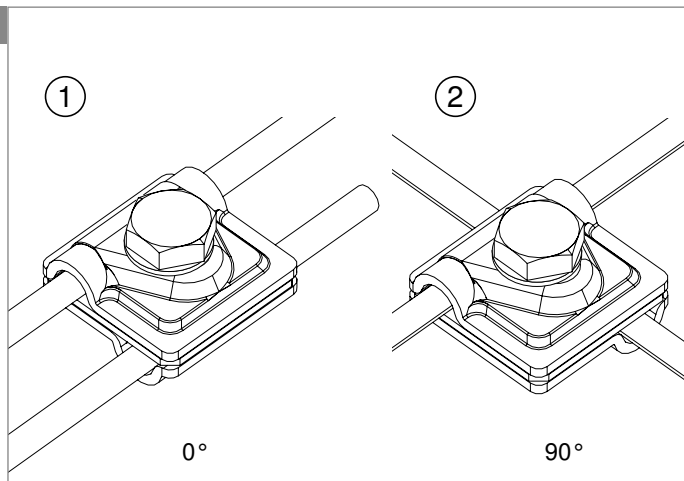
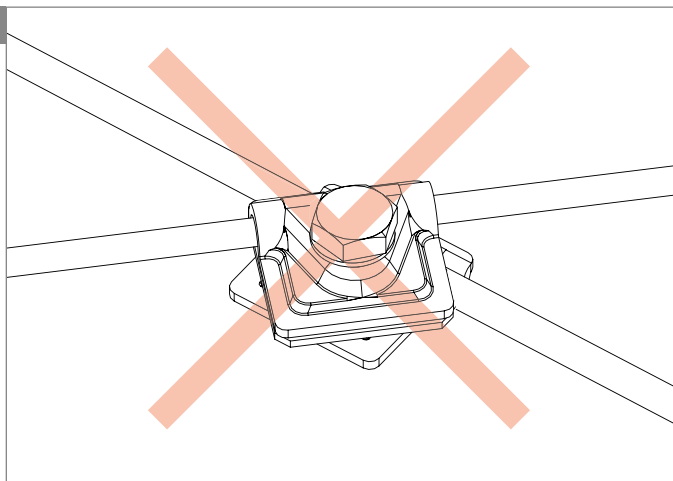


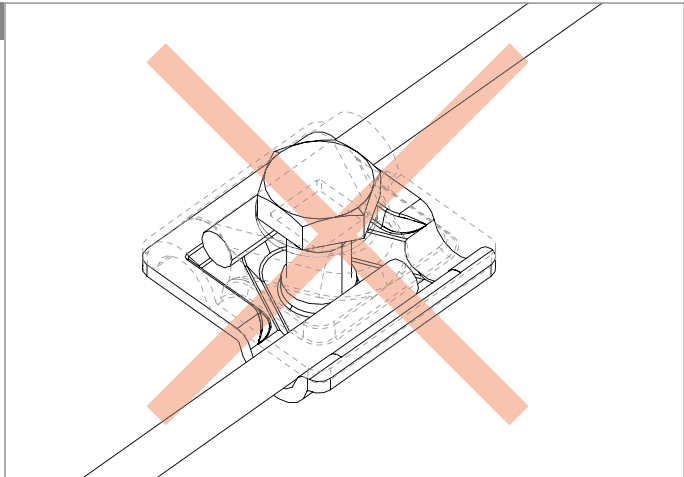
1



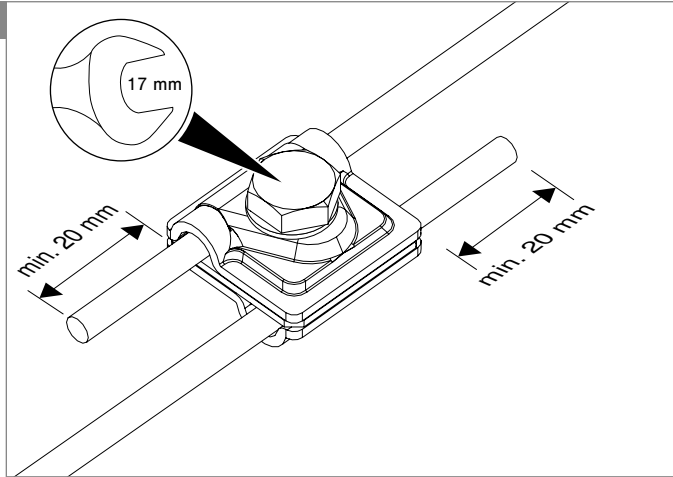
2



3



4



249 8-10 ZV

DE Vario-Zweimetall-Schnellverbinder
Montageanleitung

EN Vario bi-metal quick connector
Mounting instructions

OBO Bettermann Holding GmbH & Co. KG
Postfach 1120
58694 Menden
Germany

www.obo-bettermann.com

Building Connections

DE

Vario-Zweimetall-Schnellverbinder, Typ 249 8-10 ZV

Produktbeschreibung

Vario-Schnellverbinder aus Kupfer/Aluminium, mit Zwischenplatte, zum Erstellen einer lösbaren Verbindung von zwei Rundleitern in unterschiedlichem Material. Einzusetzen bei Erdungsanlagen und Fangeinrichtungen, für Innen- und Außenbereich, oberhalb des Erdbodens. Die Verbindung ist nicht für statisch mechanische Last geeignet, z. B. Belastung durch Druck, Zug, Biegung. Je Verbinder sind zwei Leiter in Kreuz- oder Parallelverbindung zugelassen (siehe Bild 1). Mögliche Kombinationen von Leitermaterialien siehe „Technische Daten“. Entspricht den Anforderungen nach VDE 0185-305 (IEC 62305).

Montage mit M10-Schraube aus Edelstahl. Inklusive Federscheibe nach DIN 137 zur Schraubensicherung gegen Selbstlockern (z. B. in Industrie und Ex-Bereichen gefordert).

Klemmbereich

Rd 8-10 / Rd 8-10

Zielgruppe

Arbeiten an Erdungsanlagen und Fangeinrichtungen dürfen nur von Personen mit qualifizierter Ausbildung durchgeführt werden:

- Bei der Errichtung von Niederspannungsanlagen nach VDE 0100-410 (IEC 60364-4-41) und VDE 0100-540 (IEC 60364-5-54), z. B. Elektrofachkraft
- Bei Blitzschutzanlagen nach VDE 0185-305 (IEC 62305), z. B. Blitzschutzfachkräfte

Allgemeine Sicherheitshinweise

Montage nicht bei Gewittern durchführen!

Vario-Schnellverbinder montieren

⚠ Gefahr! Funktionsausfall durch Korrosion!
Das Verbinden von Leitern mit Vario-Schnellverbindern in nicht zugelassener Kombination kann im Laufe der Zeit durch elektrochemische Korrosion zum Funktionsausfall der Erdungsanlage führen. Entnehmen Sie zugelassene Kombinationen der Tabelle technische Daten.

⚠ Gefahr! Funktionsausfall durch ungenügende Leitfähigkeit!

Verunreinigungen, Öl/Fett und Anstriche an den Verbindungsstellen der Leiter beseitigen. Nur blanke Metalloberflächen verbinden.

- Befestigungsschraube des Verbinders lösen.
- Leiter wie in Bild 1 ① oder ② gezeigt fixieren. Dabei müssen beide Leiter vollständig durch den Verbinder hindurchgeführt werden (siehe 4).
- Schraube mit Anzugsdrehmoment 20 Nm anziehen.
- Für Korrosionsschutz (z. B. im Erdreich) verwenden Sie die OBO Korrosionsschutzbinde (Art. 2360055 oder 2360101).

Entsorgung

- Verpackung wie Hausmüll
- Artikel wie Altmetall

Beachten Sie die örtlichen Müllentsorgungsvorschriften.

EN

Variable bi-metal quick connector, type 249 8-10 ZV

Product description

Vario quick connector, made of steel/aluminium, with intermediate plate, for the creation of a detachable connection of two round conductors. To be used with earthing systems and interception equipment, for internal and external areas above the ground. The connection is not suitable for static mechanical loads, for example pressure, strain and bending loads. Two conductors in a cross or parallel connection are approved for each connector (see figure 1). Refer to „Technical data“ for possible combinations of conductor materials. Conforms to the requirements according to DIN VDE 0185-305 (IEC 62305).

Mounting with stainless steel M 10 screw. Including spring washer, according to DIN 137, to lock screws against self-loosening (e.g. required in industry and in Ex areas).

Clamping range

Rd 8-10 / Rd 8-10

Target group

Work on earthing systems and interception systems may only be carried out by qualified people:

- For the erection of low-voltage systems according to VDE 0100-410 (IEC 60364-4-41) and VDE 0100-540 (IEC 60364-5-54), e.g. an electrical technician
- For lightning protection systems to VDE 0185-305 (IEC 62305), e.g. lightning protection specialists

General safety information

Do not carry out mounting work during a storm!

Mounting the Vario quick connector

⚠ Danger! Function failure due to corrosion!
The connection of conductors in an unpermitted combination with Vario quick connectors can, over time, lead to the function failure of the earthing system due to electrochemical corrosion. Refer to the technical data table for approved combinations.

⚠ Danger! Function failure due to insufficient conductivity!
Remove impurities, oil/grease and coatings at the connection points. Only connect shiny metal surfaces.

- Slacken the fastening screw of the connector.
- Fix the conductors as shown in figure 1 ① or ②. For this, both conductors must be fully run through the connector (see 4).
- Tighten the screw with a tightening torque of 20 Nm.
- For corrosion protection (e.g. in the earth), use the corrosion protection strip (art. 2360055 or 2360101).



Disposal

- Packaging as household waste
- Articles as scrap metal

Comply with the local waste disposal regulations.


Technische Daten


Technical data


Art.-Nr. Item.-No.	Typ Type	Zwischenplatte Intermediate plate	Abmessungen Dimensions	Material Material	Anordnung Arrangement	Leiter 1 / Leiter 2 Conductor 1 / Cond. 2	Getestet* Tested*	Anzugsdrehmoment Tightening torque
5311535	2498-10ZV	✓	44 x 44 mm	Cu Alu	 	Rd 8-10 Al / Rd 8-10 V4A Rd 8-10 Cu / Rd 8-10 V4A	H (100 kA)	20 Nm

Legende / Legend

 Kupfer / Copper

 Aluminium / Aluminium

 Kreuzverbindung / Cross-connection

 Parallelverbindung / Parallel connection

Rd Rundleiter / round cable

* getestet nach / tested acc. to IEC 62561-1 / EN 62561-1 (50164-1) / VDE 0185-561-1 (-201)