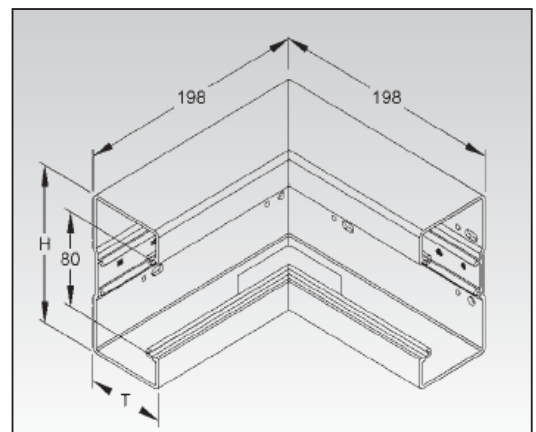


Technisches Datenblatt

Seite: 1 / 1

PBRIE Innenecken für Kabelkanal PBR

- Zubehör für PBR Brüstungskanal (Art.-Nr. 05101356 - 05101364)
- Inneneck 90°
- Mit Bodenbelochung



Informationen

Art.-Nr.	ID-Nr.	Type	VPE	Maße (HxT):	Farbe
05101294	051696	PBRIE 105 rw	1 / 10	105x70 mm	reinweiß, RAL: 9010
05101297	051699	PBRIE 130 rw	1 / 10	130x70 mm	reinweiß, RAL: 9010
05101300	051702	PBRIE 170 rw	1 / 10	170x70 mm	reinweiß, RAL: 9010
05101295	051697	PBRIE 105 cw	1 / 10	105x70 mm	cremeweiß, RAL: 9001
05101298	051700	PBRIE 130 cw	1 / 10	130x70 mm	cremeweiß, RAL: 9001
05101301	051703	PBRIE 170 cw	1 / 10	170x70 mm	cremeweiß, RAL: 9001
05101296	051698	PBRIE 105 lg	1 / 10	105x70 mm	lichtgrau, RAL: 7035
05101299	051701	PBRIE 130 lg	1 / 10	130x70 mm	lichtgrau, RAL: 7035
05101302	051704	PBRIE 170 lg	1 / 10	170x70 mm	lichtgrau, RAL: 7035