

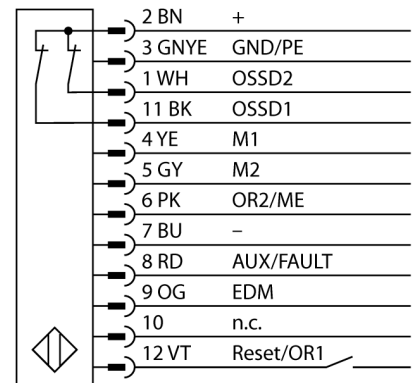
Sicherheitstechnik
Empfänger
integrierte Muting-Funktion
SLPMR14-1250P12



- Kabel mit Steckverbinder, 300 mm, M12x1, 8-polig
- Schutzart IP65
- Flaches Gehäuse ohne Blindzone
- Einstellung über DIP-Schalter
- Einstellung reduzierter Auflösung
- Blanking Funktion
- Betriebsspannung: 24 VDC ± 15 %
- Auflösung 14 mm
- Überwachungsfeldhöhe 1250 mm (L1)
- Befestigungswinkel im Lieferumfang enthalten

| | |
|---|--|
| Typenbezeichnung | SLPMR14-1250P12 |
| Ident-Nr. | 3084459 |
| Funktion | Lichtvorhang |
| Optische Auflösung | 14 mm |
| Reichweite | 0...7000 mm |
| Überwachungsfeldhöhe | 1250 mm |
| Anzahl der Strahlen | 125 |
| Mit Mutingfunktion | Ja |
| Umgebungstemperatur | 0...+55 °C |
| Betriebsspannung | 20...28 VDC |
| Restwelligkeit | < 10 % U _{ss} |
| DC Bemessungsbetriebsstrom | ≤ 150 mA |
| Stromaufnahme unbetätigt | ≤ 150 mA |
| Leerlaufstrom I ₀ | ≤ 275 mA |
| max. Ausgangsstrom sicherer Ausgang | 0.5 mA |
| Kurzschlusschutz | ja |
| Verpolungsschutz | ja |
| Ausgangsfunktion | 2x Öffner, 2 x PNP |
| Stromausgang | 0...500 mA |
| Anzahl der sicheren Halbleiter-Ausgänge | 2 |
| Ansprechzeit typisch | < 31.5 ms |
| Mit Wiederanlaufsperr | Ja |
| Ausblendung möglich | Ja |
| Zulassungen | CE, cTUVus |
| Bauform | Quader, EZ-Screen LP |
| Abmessungen | 26 mm x 28 mm x 1248 mm |
| Gehäusewerkstoff | Metall, AL, Gelber Polyester |
| Linse | Kunststoff, Acryl |
| Kaskadierbar | Nein |
| Elektrischer Anschluss | Kabel mit Steckverbinder, PVC, M12 x 1 |
| Leitungslänge | 0.3 m |
| Adernquerschnitt | 12 mm ² |
| Schutzart | IP65 |
| Vibrationsfestigkeit | 10-55 Hz bei 0,35 mm |
| Schockprüfung | 10 g bei 16 ms (6000 Zyklen) |
| Betriebsspannungsanzeige | LED, grün |
| Schaltzustandsanzeige | 2-Farben-LED, rot |

Anschlussbild



Funktionsprinzip

Der hochauflösende Personenschutz-Sicherheitslichtvorhang ohne Blindzone besteht aus Sender und Empfänger. Da das System optisch synchronisiert wird, ist keine Verdrahtung zwischen der Sende- und Empfangseinheit erforderlich. Die Sicherheitsschaltausgänge des Empfängers werden direkt mit einem Lastrelais (z. B. IM-T-9A) verbunden und bewirken den sofortigen Stopp des gefährlichen Maschinenzyklus. Über die zweikanalige Überwachung des Schaltgerätes und den diversitär redundanten Aufbau, bei dem zwei Prozessoren eine gegenseitige Kontrolle bewirken, wird die Personenschutzart PLe nach ISO 13849-1 erfüllt.