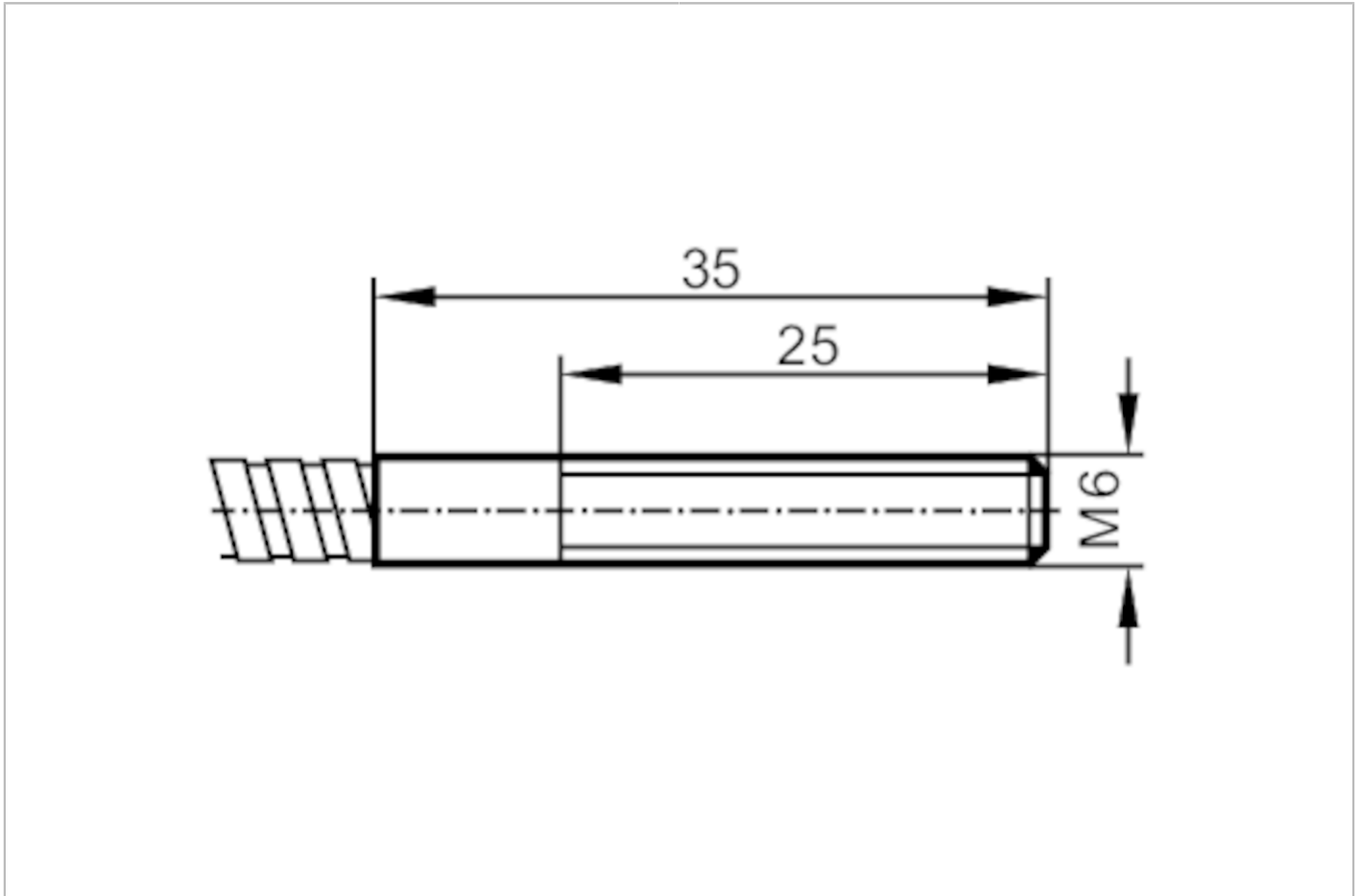




## Lichtwellenleiter Reflexlichttaster

FT-00-A-A-M6/1,5M



### Einsatzbereich

Funktionsprinzip

Reflexlichttaster

### Erfassungsbereich

Tastweite mit  
Fiberoptikverstärker Typ

OKF; OUF

#### OKF

Tastweite Fiberoptik

[mm]

36

#### OUF

Tastweite Fiberoptik

[mm]

36

### Umgebungsbedingungen

Umgebungstemperatur

[°C]

-40...290

# E20086



## Lichtwellenleiter Reflexlichttaster

FT-00-A-A-M6/1,5M

Mechanische Daten	
Gewicht [g]	72
Ausführung Tastkopf	gerade
Tastkopfgewinde	M6
Tastkopflänge [mm]	35
Gesamtlänge [mm]	1500
Minimaler Biegeradius [mm]	20; (bei fester Verlegung)
Faseranordnung	Ⓜ
Werkstoffe	Adapter: ABS
Lichtleitfaser-Werkstoff	Glas
Lichtleiterkopf-Werkstoff	Aluminium
Lichtleitermantel-Werkstoff	Aluminium
Zubehör	
Zubehör mitgeliefert	Sechskantmutter: 2 x M6, Edelstahl Zahnscheiben: 2 Rändelmutter: 1 x M11
Bemerkungen	
Verpackungseinheit	1 Stück