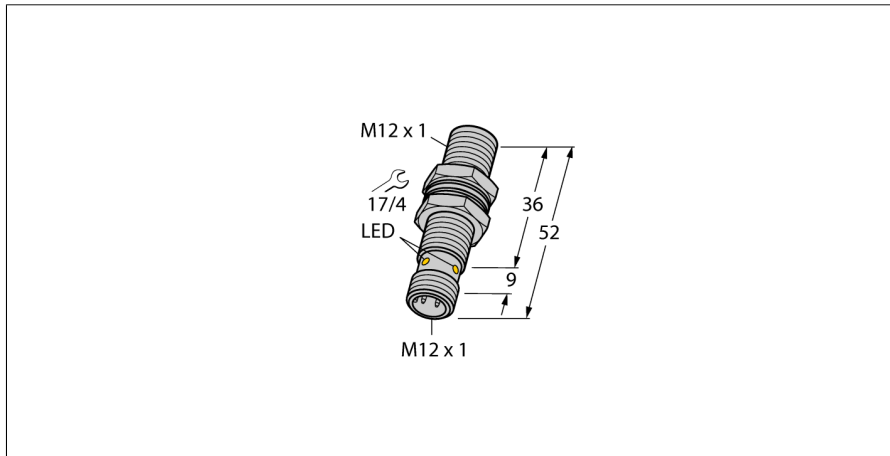


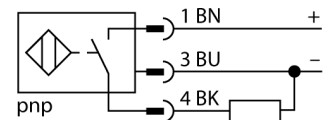
Induktiver Sensor mit WeldGuard™ Beschichtung BI4U-MT12-AP6X-H1141/S1589



- Gewinderohr, M12 x 1
- Messing, PTFE-beschichtet
- Frontkappe mit **spezial Beschichtung**, thermisch und mechanisch besonders **robust**
- **Faktor 1** für alle Metalle
- Schutzart IP 68
- magnetfeldfest
- **erweiterter Temperaturbereich**
- **hohe Schaltfrequenz**
- DC 3-Draht, 10...30 VDC
- **Schließer, PNP-Ausgang**
- Steckverbinder, M12 x 1

Typenbezeichnung	BI4U-MT12-AP6X-H1141/S1589
Ident-Nr.	1634997
Sonderausführung	S1589 = WeldGuard™ Beschichtung
Bemessungsschaltabstand Sn	4 mm
Einbaubedingung	bündig
Gesicherter Schaltabstand	≤ (0,81 x Sn) mm
Wiederholgenauigkeit	≤ 2 % v. E.
Temperaturdrift	≤ ± 10 %
	≤ ± 15 %, ≤ -25 °C v ≥ +70 °C
Hysterese	3...15 %
Umgebungstemperatur	-30...+85 °C
Betriebsspannung	10...30 VDC
Restwelligkeit	≤ 10 % U _{sn}
DC Bemessungsbetriebsstrom	≤ 200 mA
Leerlaufstrom I ₀	≤ 20 mA
Reststrom	≤ 0.1 mA
Isolationsprüfspannung	≤ 0.5 kV
Kurzschlusschutz	ja/ taktend
Spannungsfall bei I ₀	≤ 1.8 V
Drahtbruchsicherheit / Verpolungsschutz	ja/ vollständig
Ausgangsfunktion	Dreidraht, Schließer, PNP
Schutzklasse	2
Schaltfrequenz	2 kHz
Bauform	Gewinderohr, M12 x 1
Abmessungen	52 mm
Gehäusewerkstoff	Metall, CuZn, PTFE beschichtet
Material aktive Fläche	Kunststoff, LCP + WeldGuard™, grau
max. Anziehdrehmoment Gehäusemutter	7 Nm
Elektrischer Anschluss	Steckverbinder, M12 x 1
Vibrationsfestigkeit	55 Hz (1 mm)
Schockfestigkeit	30 g (11 ms)
Schutzart	IP68
MTTF	874 Jahre nach SN 29500 (Ed. 99) 40 °C
Menge in der Verpackung	1
Schaltzustandsanzeige	LED, gelb

Anschlussbild



Funktionsprinzip

Induktive Sensoren erfassen berührungslos und verschleißfrei metallische Objekte. *uprox* Faktor 1-Sensoren haben aufgrund ihres patentierten ferritkernlosen 3-Spulen-Systems erhebliche Vorteile. Sie erfassen alle Metalle im gleichen Schaltabstand, sind magnetfeldfest und besitzen hohe Schaltabstände.

Turck WeldGuard™ Sensoren zum Einsatz im Schweißbereich besitzen eine Spezialbeschichtung aus wärmehärtenden Kunststoff. Diese high-tech Beschichtung ist resistent gegen Abrasion und besonders stabil bei mechanischer Beanspruchung.

**Induktiver Sensor
mit WeldGuard™ Beschichtung
BI4U-MT12-AP6X-H1141/S1589**

Abstand D	2 x B
Abstand W	3 x Sn
Abstand T	3 x B
Abstand S	1,5 x B
Abstand G	6 x Sn

Durchmesser der aktiven Fläche B Ø 12 mm



**Induktiver Sensor
mit WeldGuard™ Beschichtung
BI4U-MT12-AP6X-H1141/S1589**

Zubehör

Typ	Ident-Nr.		Maßbild
BST-12B	6947212	Befestigungsschelle für Gewinderohrgeräte, mit Festanschlag; Werkstoff: PA6	
QMT-12	6945106	Schnellmontagehalterung mit Festanschlag; Werkstoff: Messing PFTE-beschichtet. Außengewinde M16 x 1. Hinweis: Der Schaltabstand der Näherungsschalter kann sich durch Verwendung von Schnellmontagehalterungen verringern.	
BSS-12	6901321	Befestigungsschelle für Glatt -und Gewinderohrgeräte; Werkstoff: Polypropylen	