

Kupplungen - mit schraubloser Anschlussstechnik, für erschwerte Einsatzbedingungen



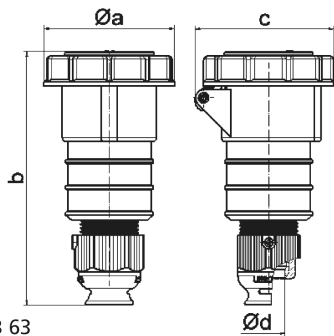
| Artikelbeschreibung | |
|--------------------------|---|
| BALS-Art.-Nr | 31302 |
| EAN | 4024941313025 |
| Produktgruppe | Kupplung QUICK-CONNECT TE Plus mit MULTI-GRIP Verschraubung |
| Stromstärke | 16A |
| Polzahl | 4p |
| Polzahl | 3P+PE |
| Lage des Schutzkontaktes | 9h |
| Spannung | 200 bis 250V |

| Artikelbeschreibung | |
|-----------------------------|--|
| Frequenz | 50 und 60Hz |
| Schutzart | IP67 |
| Kennfarbe | blau |
| Gerätefarbe | Gehäuse blau RAL 5015, Klappdeckel blau RAL 5015, Bajonettring grau RAL 7035, Kabelverschraubung grau RAL 7035 |
| Anschlusstechnik | schraublose Federklemmtechnik als Käfigzugfederklemme mit Kontex-Kontakt |
| Maximaler Leiterquerschnitt | 2,5 qmm |
| Kabeleinführung | Verschraubung |
| Geräte-Höhe | 160mm |
| Geräte-Breite | 79mm |
| Geräte-Tiefe | 84mm |
| Gehäusematerial | Polyamid |
| Kontakte | Der Kontaktträger ist aus hochwarmebeständigem Material, Die Kontakte sind Messing vernickelt |

| Zusätzliche technische Informationen | |
|--------------------------------------|---|
| | Für Kabel mit einem min. Durchmesser von 8mm bis max. Durchmesser 18mm, Mit Multi-Grip TE Kabelverschraubung, integrierter Zugentlastung, zusätzlichen Wasserablauföffnungen und Arretierungsschraube |

| Logistikdaten | |
|----------------|------------------|
| Einzelgewicht | 0,203 kg / Stück |
| Verpackungsart | Tüte |

| Logistikdaten | |
|----------------|---------------|
| Inhaltsmenge | 1 ST |
| EAN | 4024941313025 |
| Länge | 84 mm |
| Breite | 79 mm |
| Höhe | 160 mm |
| Gewicht | 0,204 kg |
| Volumen | 1.061,76 ccm |
| Verpackungsart | Karton |
| Inhaltsmenge | 10 ST |
| EAN | 4024941835114 |
| Länge | 258 mm |
| Breite | 183 mm |
| Höhe | 212 mm |
| Gewicht | 2,182 kg |
| Volumen | 8.750 ccm |



| Ampere | 16 | 16 | 16 | 32 | 32 | 32 |
|----------------------------|-------|-------|-------|-------|-------|-------|
| Polzahl | 3 | 4 | 5 | 3 | 4 | 5 |
| a ø | 70,5 | 78,0 | 86,5 | 94,0 | 94,0 | 101,5 |
| b | 161,0 | 161,0 | 168,0 | 196,0 | 196,0 | 200,0 |
| c | 77,0 | 83,0 | 93,0 | 99,0 | 99,0 | 107,0 |
| d ø | 18,0 | 18,0 | 21,0 | 23,0 | 23,0 | 27,0 |
| Leiter mm ² min | 1 | 1 | 1 | 2,5 | 2,5 | 2,5 |
| Leiter mm ² max | 2,5 | 2,5 | 2,5 | 6 | 6 | 6 |
| | | | | | | |
| | | | | | | |
| | | | | | | |
| | | | | | | |

3 MB 63