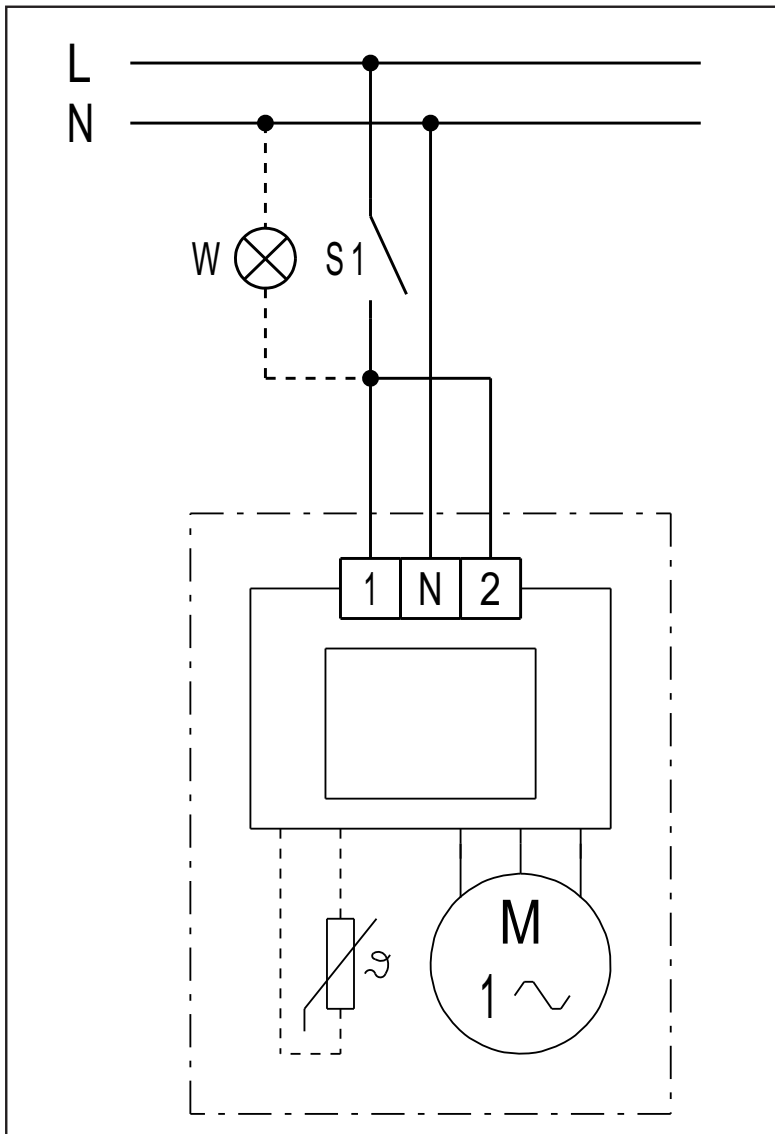


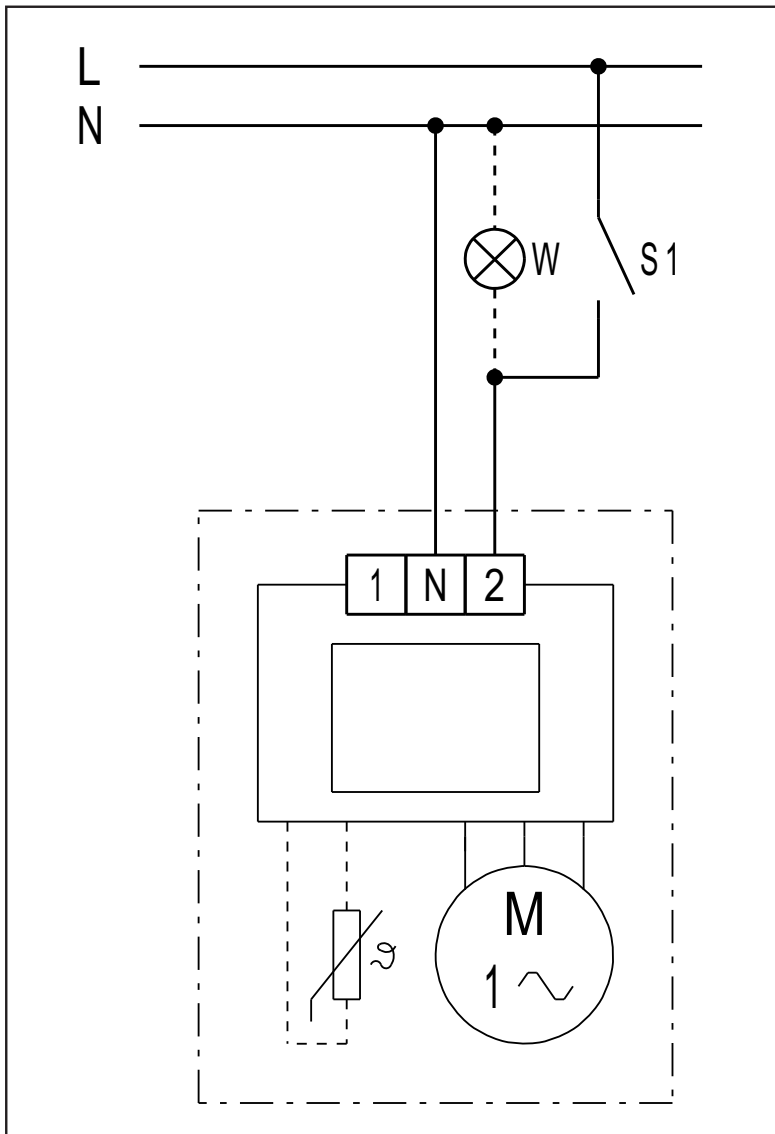
# ECA 150 ipro K

## Nennzahl hohe Stufe



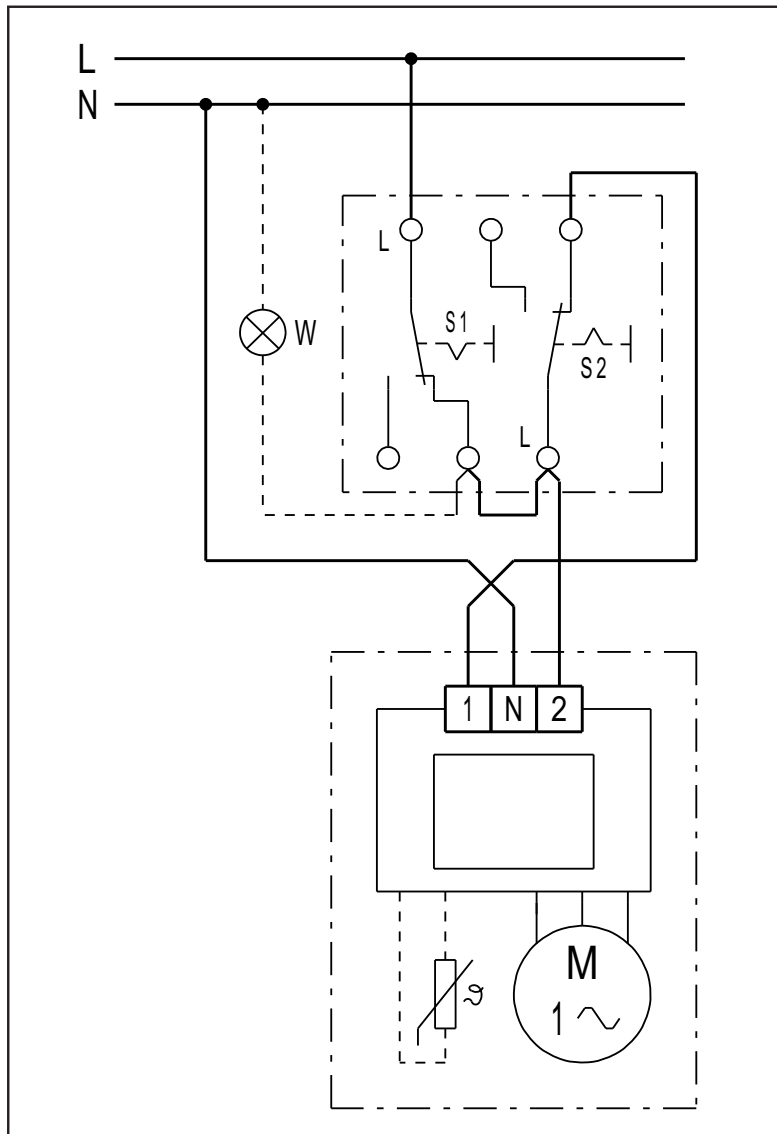
# ECA 150 ipro K

## Nennzahl niedrig Stufe



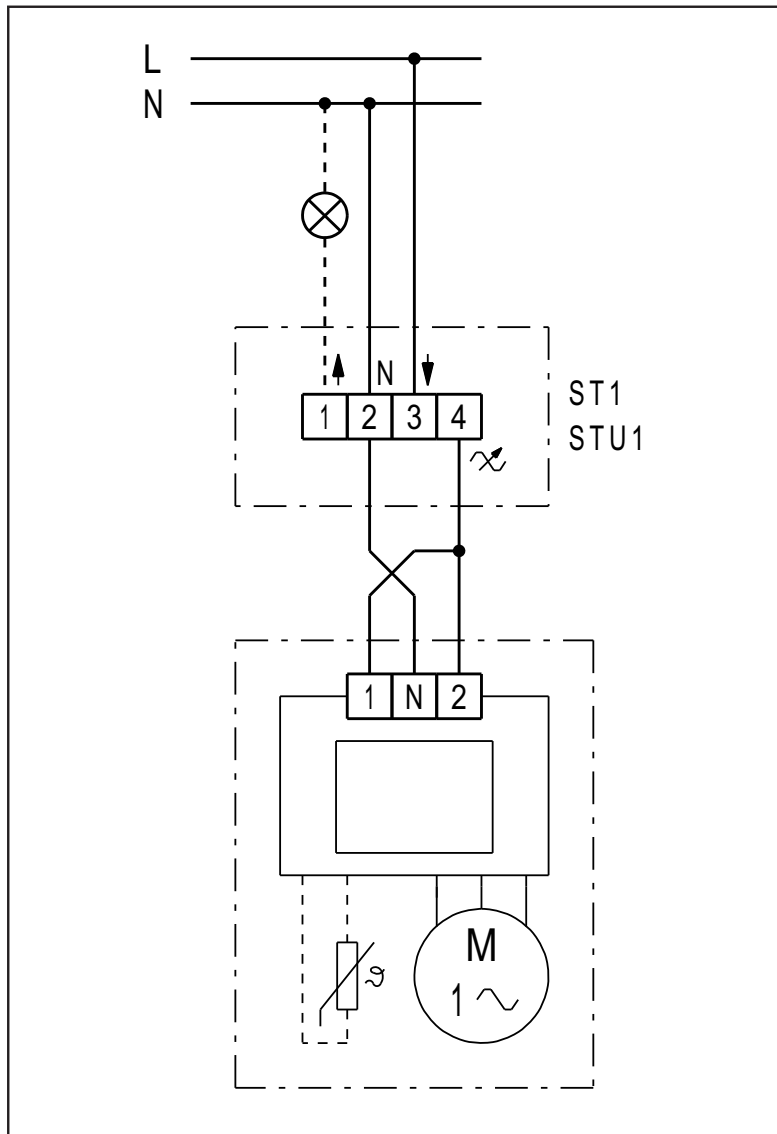
# ECA 150 ipro K

## 2 Drehzahlstufen (hohe und niedrige Stufe)



# ECA 150 ipro K

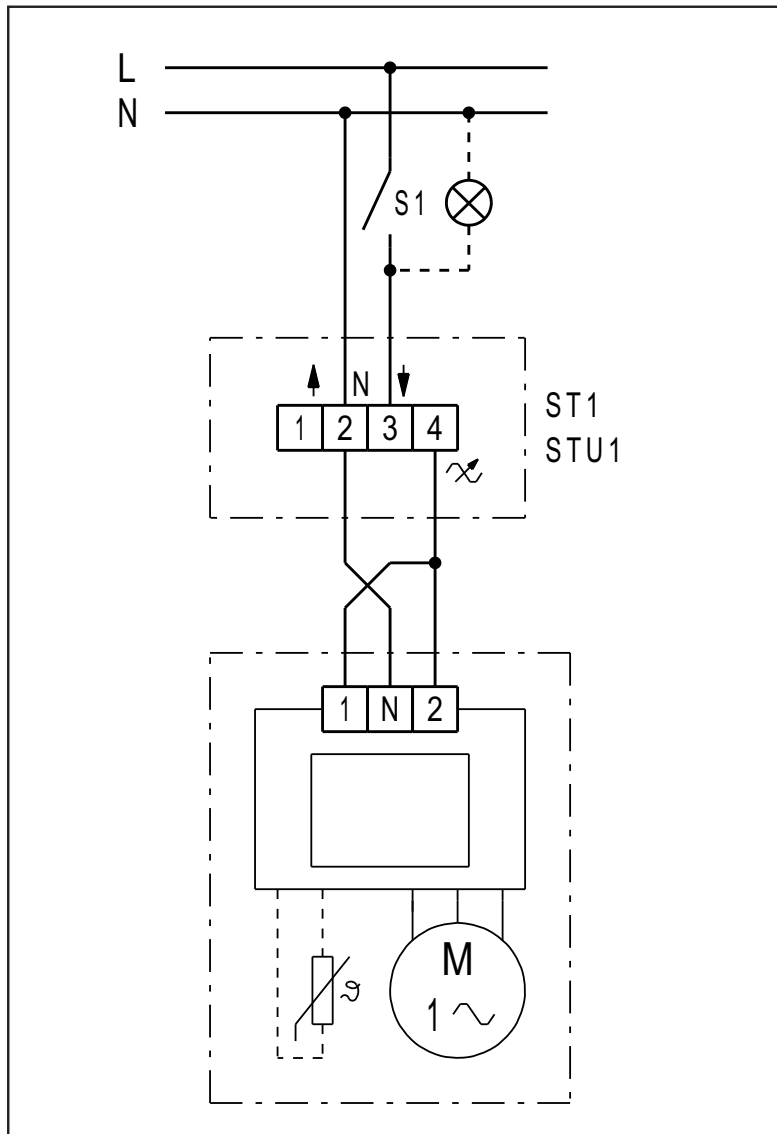
Drehzahl mit ST 1 / STU 1 einstellbar



ST 1 Drehzahlsteller Aufputz  
STU 1 Drehzahlsteller Unterputz

# ECA 150 ipro K

Drehzahl mit ST 1 / STU 1 einstellbar



ST 1 Drehzahlsteller Aufputz  
STU 1 Drehzahlsteller Unterputz