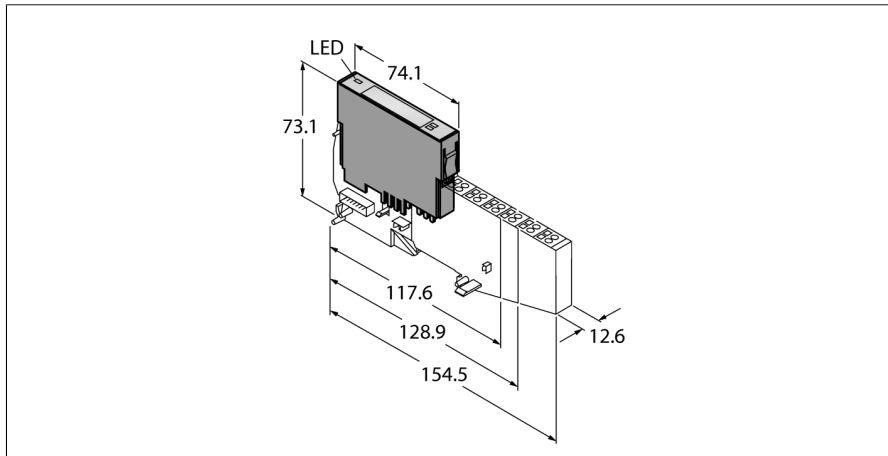


## BL20 Elektronikmodul

### 2 digitale Ausgänge, 230 VAC, 0.5 A

### BL20-2DO-120/230VAC-0.5A



- Unabhängig vom verwendeten Feldbus und der gewählten Anschluss-technik
- Schutzart IP20
- LEDs zur Anzeige von Status und Diagnose
- Elektronik über Optokoppler galvanisch von der Feldebene getrennt
- 2 digitale Ausgänge, 120/230 VAC, 0,5 A max.

#### Funktionsprinzip

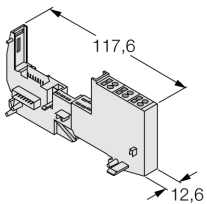
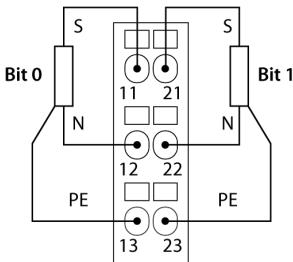
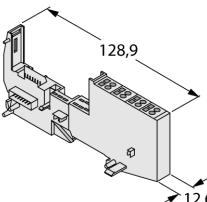
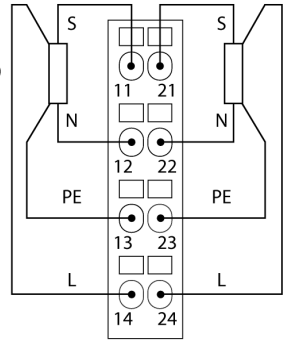
BL20-Elektronikmodule werden auf die rein passiven Basismodule, die zum Anschluss der Feldgeräte dienen, aufgesteckt. Durch die Trennung der Anschlussebene von der Elektronik wird der Wartungsfall erheblich vereinfacht. Ferner wird die Flexibilität erhöht, da zwischen Basismodulen mit Zugfeder- oder Schraubanschlusstechnik gewählt werden kann.

Durch den Einsatz von Gateways sind die Elektronikmodule vollkommen unabhängig vom übergeordneten Feldbus.

<b>Typenbezeichnung</b>	BL20-2DO-120/230VAC-0.5A
Ident-Nr.	6827137
<b>Anzahl der Kanäle</b>	2
Nennspannung aus Versorgungsklemme	120 / 230 VAC
Nennstrom aus Feldversorgung	≤ 20 mA
Nennstrom aus Modulbus	≤ 35 mA
Verlustleistung, typisch	≤ 1 W
<b>Anschlusstechnik Ausgang</b>	Schraub, Zugfeder
<b>Ausgänge</b>	
Ausgangsspannung	120 / 230 VAC
Ausgangsstrom pro Kanal	0.5 A
Ausgangsverzögerung	0.1 ms
Lastart	ohmsch, induktiv, Lampenlast
Lastwiderstand ohmsch	> 48 Ω
Lastwiderstand induktiv	< 1.2 H
Kurzschlusschutz	ja
Gleichzeitigkeitsfaktor	1
Potenzialtrennung	Elektronik zur Feldebene
<b>Anzahl Diagnosebits</b>	2
<b>Abmessungen (B x L x H)</b>	12.6 x 74.1 x 55.4mm
Zulassungen	CE, cULus
Betriebstemperatur	0...+55 °C
Lagertemperatur	-25...+85 °C
Relative Feuchte	5 bis 95% (innen), Level RH-2, keine Kondensation (bei 45 °C Lagerung)
Schwingungsprüfung	gemäß EN 61131
Schockprüfung	gemäß IEC 68-2-27
Kipfallen und Umstürzen	gemäß IEC 68-2-31 und freier Fall nach IEC 68-2-32
Elektromagnetische Verträglichkeit	gemäß EN 50 082-2
Schutzart	IP20

**BL20 Elektronikmodul**  
**2 digitale Ausgänge, 230 VAC, 0.5 A**  
**BL20-2DO-120/230VAC-0.5A**

**Kompatible Basismodule**

Maßbild	Typ	Anschlussbelegung
	<p><b>BL20-S3T-SBC</b> 6827058 Zugfederanschluss, Zugriff auf C-Schiene</p> <p><b>BL20-S3S-SBC</b> 6827059 Schraubanschluss, Zugriff auf C-Schiene</p>	<p>Anschlussbild</p> 
	<p><b>BL20-S4T-SBCS</b> 6827063 Zugfederanschluss, Zugriff auf C-Schiene</p> <p><b>BL20-S4S-SBCS</b> 6827060 Schraubanschluss, Zugriff auf C-Schiene</p>	<p>Anschlussbild</p> 

**BL20 Elektronikmodul**  
**2 digitale Ausgänge, 230 VAC, 0.5 A**  
**BL20-2DO-120/230VAC-0.5A****Zubehör**

Typ	Ident-Nr.		Maßbild
ZBW5-2BETÄTIGUNGSWERZE	6827106	Zugfederbetätigungswerkzeug	