

Präsenzmelder - Professional Line

Dual US

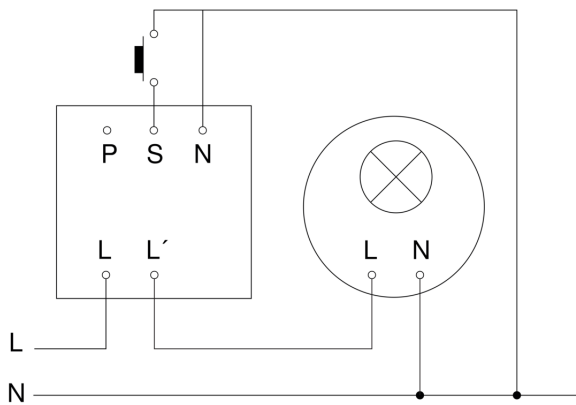
COM1 - Deckeneinbau
EAN 4007841 079598
Art.-Nr. 079598



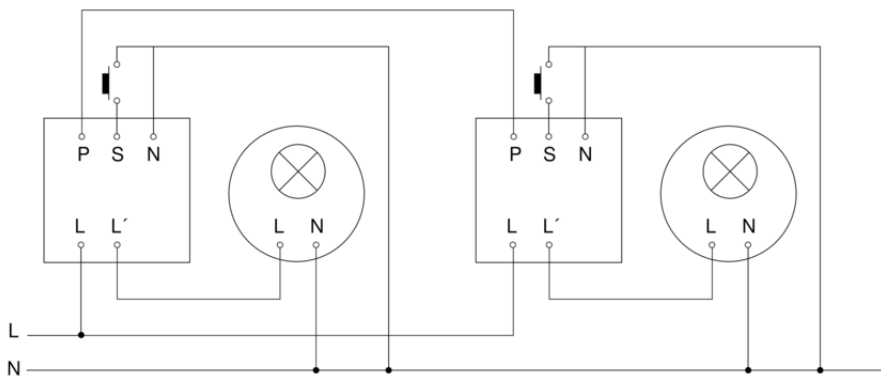
Dual US

COM1 - Deckeneinbau
EAN 4007841 079598
Art.-Nr. 079598

Schaltplan Master



Schaltplan Master-Master Vernetzung



Dual US

COM1 - Deckeneinbau
EAN 4007841 079598
Art.-Nr. 079598

Schaltplan Master-Slave Vernetzung

