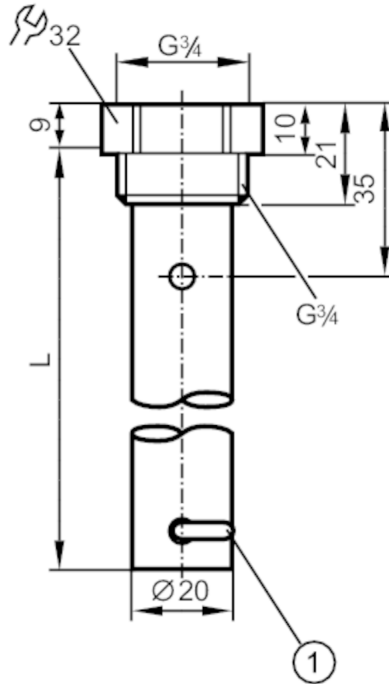




Koaxialrohr für Füllstandsensoren

LR COAX TUBE G3/4 L450



1 Befestigungsklammer für Zentrierstück

CRN

Einsatzbereich	
Ausführung	für Füllstandsensoren LR
Mediumtemperatur [°C]	-40...200
Behälterdruck [bar]	-1...16
MAWP bei Applikationen gemäß CRN [bar]	16
Mechanische Daten	
Gewicht [g]	290,5
Werkstoffe	1.4301 (Edelstahl / 304); Dichtung: Tesnit; Zentrierstück: PPS glasfaserverstärkt; Befestigungsklammer: 1.4310 (Edelstahl / 301)
Sensorikanschluss	G 3/4
Prozessanschluss	G 3/4
Länge [mm]	450
Zubehör	
Zubehör mitgeliefert	Dichtungen: 1, Tesnit
Bemerkungen	
Verpackungseinheit	1 Stück