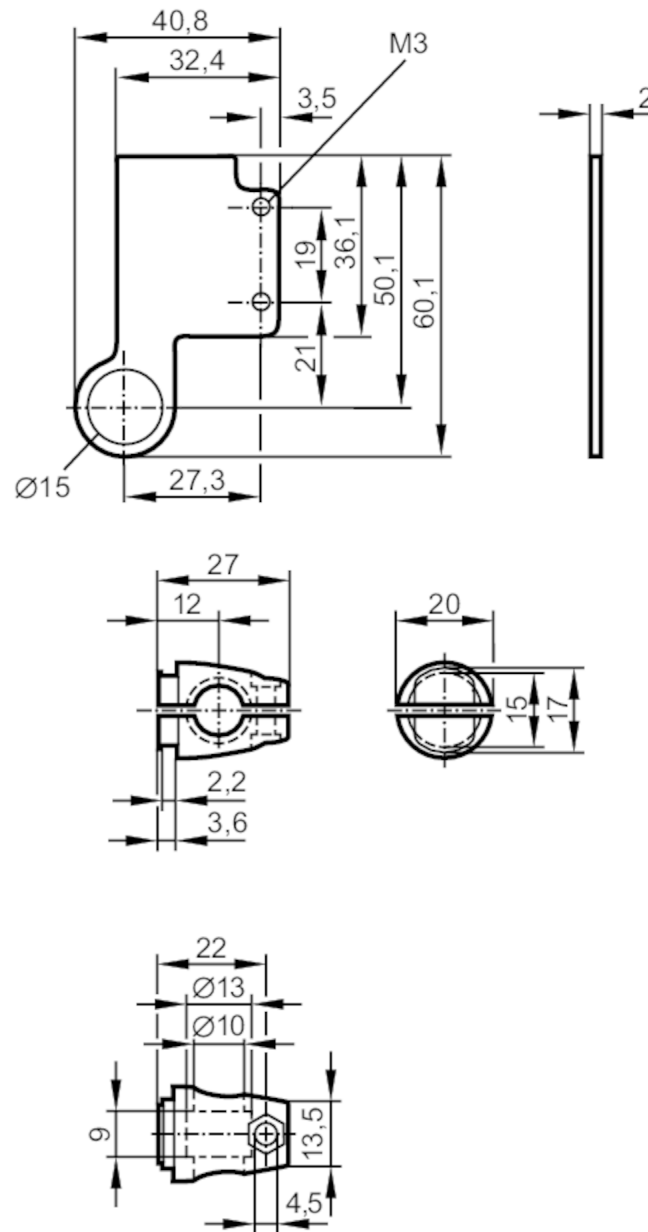


## Montageset für optoelektronische Sensoren

SYSTEM COMPONENT OJ ROD



Einsatzbereich	
Ausführung	für seitliche Optik
Mechanische Daten	
Gewicht [g]	60,2
Montageart	Rundprofil; (Ø 10 mm)
Werkstoffe	Klemmzylinder: Zinkdruckguss; Halteelement: 1.4571 (Edelstahl / 316Ti)
Zubehör	
Zubehör mitgeliefert	Schraube: 1 x M4 x 12 Mutter: 1 x M4
Bemerkungen	
Verpackungseinheit	1 Stück