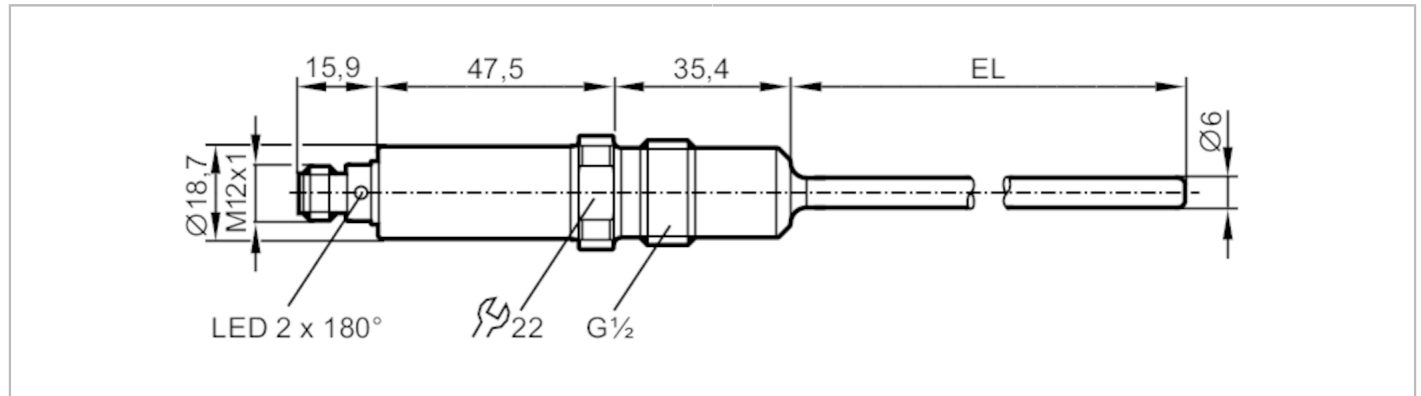


# TA2502



## Temperaturtransmitter

TA-030CLER12- - /US



EC 1935/2004 EHEDG Tested FCM FDA IO-Link

Produktmerkmale	
Anzahl der Ein- und Ausgänge	Anzahl der analogen Ausgänge: 1
Messbereich [°C]	-50...200
Prozessanschluss	Gewindeanschluss G 1/2 Dichtkonus
Einbaulänge EL [mm]	30
Einsatzbereich	
Messelement	1 x Pt 1000; (nach DIN EN 60751, Klasse A)
Medien	Flüssige und gasförmige Medien
Druckfestigkeit [bar]	160
Vakuumfestigkeit [mbar]	-1000
MAWP bei Applikationen gemäß CRN [bar]	160
Elektrische Daten	
Betriebsspannung [V]	18...32 DC; ("supply class 2" gemäß cULus)
Stromaufnahme [mA]	< 50
Schutzklasse	III
Verpolungsschutz	ja
Bereitschaftsverzögerungszeit [s]	2
Ein-/Ausgänge	
Anzahl der Ein- und Ausgänge	Anzahl der analogen Ausgänge: 1
Ausgänge	
Gesamtzahl Ausgänge	1
Ausgangssignal	Analogsignal; IO-Link; (konfigurierbar)
Anzahl der analogen Ausgänge	1
Analogausgang Strom [mA]	4...20
Max. Bürde [Ω]	250; ((18...19 V); 19...32 V: 300 Ω)
Kurzschlusschutz	ja
Überlastfest	ja

# TA2502



## Temperaturtransmitter

TA-030CLER12- - /US

Mess-/Einstellbereich	
Messbereich [°C]	-50...200
Werkseinstellung	0...200 °C
Auflösung	
Auflösung Analogausgang [K]	0,04
Genauigkeit / Abweichungen	
Genauigkeit Analogausgang [K]	± 0,3 + (± 0,1 % MS)
Temperaturkoeffizient [% der Spanne / 10 K]	0,1; (Bei Abweichung von der Referenzbedingung 25 ± 5 °C)
Reaktionszeiten	
Ansprechdynamik T05 / T09 [s]	< 0,5 / < 2
Schnittstellen	
Kommunikationsschnittstelle	IO-Link
Übertragungstyp	COM2 (38,4 kBaud)
IO-Link Revision	1.1
Umgebungsbedingungen	
Umgebungstemperatur [°C]	-25...80
Hinweis zur Umgebungstemperatur	bei Mediumtemperatur: < 160 °C -25...60 °C bei Mediumtemperatur: < 200 °C
Lagertemperatur [°C]	-40...100
Schutzart	IP 67; IP 68; IP 69K
Zulassungen / Prüfungen	
EMV	DIN EN 61000-6-2 DIN EN 61000-6-3
Schockfestigkeit	DIN IEC 68-2-27 50 g (11 ms)
Vibrationsfestigkeit	DIN IEC 68-2-6 10 g (10...2000 Hz)
MTTF [Jahre]	232
UL-Zulassung	Zulassungsnummer UL K002
Mechanische Daten	
Gewicht [g]	180,5
Abmessungen [mm]	Ø 18,7
Werkstoffe	1.4404 (Edelstahl / 316L); PEI; FKM
Werkstoffe in Kontakt mit dem Medium	1.4404 (Edelstahl / 316L) elektropoliert
Prozessanschluss	Gewindeanschluss G 1/2 Dichtkonus
Oberflächenbeschaffenheit Ra/Rz der medienberührenden Flächen	Ra: < 0,8
Stabdurchmesser [mm]	6
Einbaulänge EL [mm]	30

# TA2502



## Temperaturtransmitter

TA-030CLER12- - /US

### Bemerkungen

Bemerkungen

MS = eingestellte Messspanne

Die Werte für Genauigkeit gelten für bewegtes Wasser.

Verpackungseinheit

1 Stück

### Elektrischer Anschluss

Steckverbindung: 1 x M12



### Anschluss

