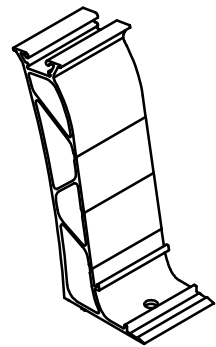
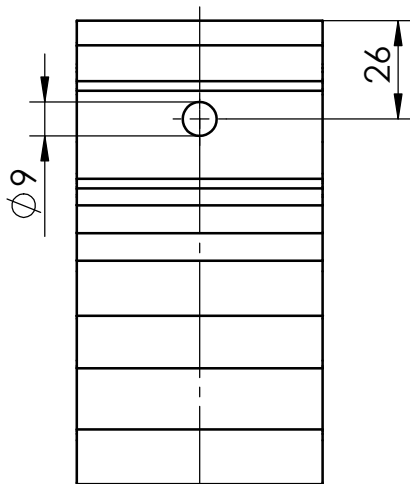
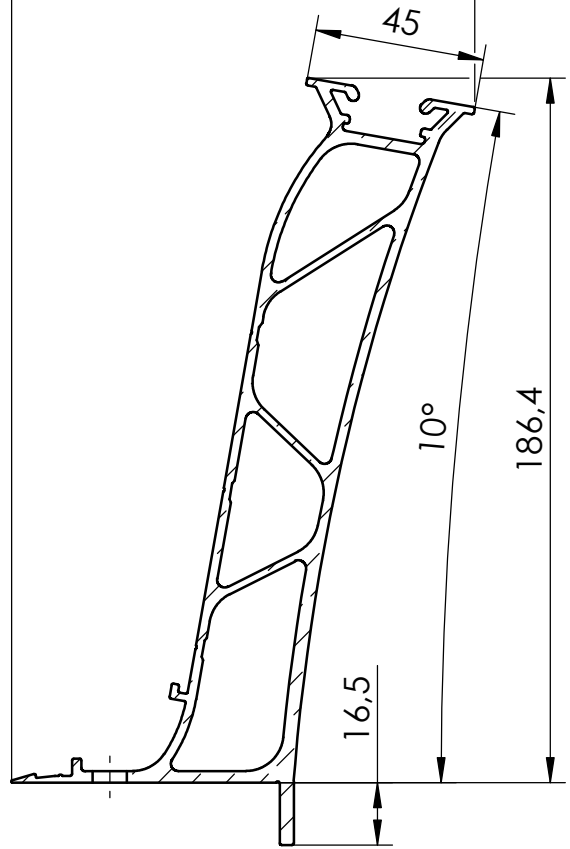
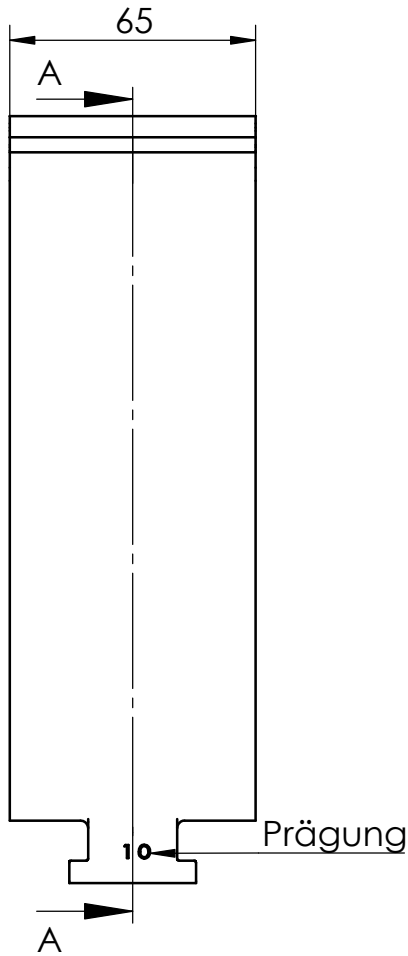


Schnitt A-A

122,5



Isometrie
M 1 : 5



K2 Systems GmbH
Industriestr. 18
71272 Renningen
Deutschland
+49 7159 42059-0

Benennung:

Datenblatt
Dome 6.10 Peak

F	Name	Datum	Material:	Art.-Nr.:	2004125	A4	
	Erstellt	A. Gerstenberger	29.03.2021	EN AW 6063 T66			
	Freigegeben	S. Frey	29.03.2021	Oberfläche: pressblank	Zng.-Nr.:	07-455-02	Alle Maße in mm
	Letzte Änd.	S. Frey	13.08.2021	Gewicht: ca. 300,2 g/Stk	Maßstab: 1:2		Blatt 1 von 1

Diese Zeichnung ist Eigentum der K2 Systems GmbH. Sie ist urheberrechtlich geschützt und darf nur mit ausdrücklicher Genehmigung vervielfältigt oder an Dritte weitergegeben werden!