

Steuer- und Trenntransformator TT1 4-5-23



Abbildung zeigt TT1 20-4/23

Vorteile

Sichere galvanische Trennung
Patentierter Montagetechnik
Sehr guter Korrosionsschutz und geringe Geräuschentwicklung durch BLOCK IMPEX Vakuumimprägnierung
Primärseitig $\pm 5\%$ Anzapfungen zur Spannungsanpassung
Fixierte, berührungsgeschützte Schraubanschlussklemmen nach UVV BGV A3
Multifunktionale Fußwinkel mit insgesamt 8 Langlöchern
Platzsparend durch stehende Bauform
Integrierte Kranösen
Verrutschsichere Klemmen

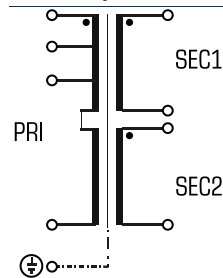
Anwendungen

Als Trenntransformator zur sicheren elektrischen Trennung der Ein- und Ausgangsseite. Der Transformator kann für den Aufbau der Schutzmaßnahme Schutztrennung entsprechend VDE 0100 eingesetzt werden.

Als Steuertransformator zur elektrischen Trennung der Ein- und Ausgangsseite. Durch die Konstruktion ist der Transformator zur Versorgung von Steuerungen entsprechend EN 60204 ausgelegt.

Als Sicherheitstransformator zur sicheren elektrischen Trennung der Ein- und Ausgangsseite. Durch die Begrenzung der Ausgangsspannung ist der Transformator für den Aufbau von SELV sowie PELV Stromkreisen geeignet.

Prinzipschaltbild



Normen

Steuertransformator
nach: VDE 0570 Teil 2-2, DIN EN 61558-2-2, EN 61558-2-2, IEC 61558-2-2,
UL 5085-1/-2, CSA 22.2 No.66
Trenntransformator
nach: VDE 0570 Teil 2-4, DIN EN 61558-2-4, EN 61558-2-4, IEC 61558-2-4,
UL 5085-1/-2, CSA 22.2 No.66

Zulassungen



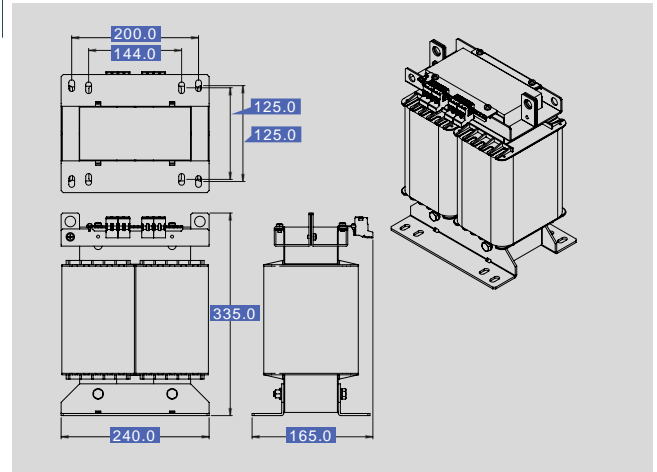
UL 5085, CSA 22.2 (E 103521)



Steuer- und Trenntransformator TT1 4-5-23

Elektrische Daten	
Typ	TT1 4-5-23
Eingangsdaten	
Bemessungseingangsstrom	8,9 A / 8,4 A / 8,0 Aac
Bemessungseingangsspannung	475 / 500 / 525 Vac
Bemessungsfrequenz	50 - 60 Hz
Ausgangsdaten	
Bemessungsausgangsstrom	17,4 Aac
Bemessungsausgangsspannung	2 x 115 Vac
Bemessungsleistung VDE (DB cos phi=1)	4.000 VA
Bemessungsleistung VDE (KB cos phi=0.5)	12.450 VA
Kurzschlussspannung uK	ca. 4,1%
Schaltgruppe	iii0
Wirkungsgrad	95 %
Normen	
Klassifizierung	Steuer- und Trenntransformator
Zulassungen	
Approbationen	cURus
Umwelt	
Umgebungstemperatur max.	40 °C
Kühlungsart	AN
Sicherheit und Schutz	
Bauart	offen
Isolierstoffklasse	VDE=F, UL=class 155
Schutzart	IP 00
Schutzklasse (vorbereitet)	IPXXB auf Anfrage
Kurzschlussfestigkeit	nicht kurzschlussfest
Bestelldaten	
Bestellnummer	TT1 4-5-23

Mechanische Daten	
Typ	TT1 4-5-23
Anschluss und Montage	
Befestigung	Fußwinkel
Befestigungsschrauben	M10
Anschlüsse Eingang	Schraubklemme, 4 mm ²
Anschlüsse Ausgang	Schraubklemme, 4 mm ²
Anschlüsse PE	Schraubklemme, 4 mm ²
Maße und Gewichte	
Kerntyp	UI 180/63
Gewicht	31,0 kg



Änderungen vorbehalten.