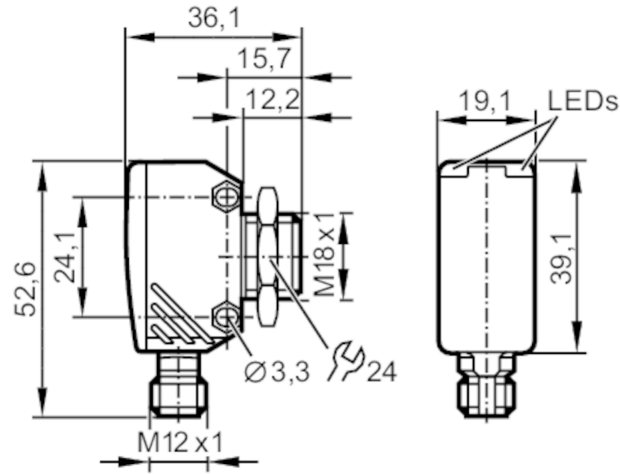


# OGP282



## Reflexlichtschranke

OGP-DNKG/US/CUBE



Sender in unterer Optik  
Empfänger in oberer Optik



### Produktmerkmale

Lichtart	Rotlicht
Kommunikationsschnittstelle	IO-Link
Gehäuse	Quaderförmig
Abmessungen [mm]	M18 x 1

### Einsatzbereich

Besondere Eigenschaft	Polfilter
Funktionsprinzip	Reflexlichtschranke

### Elektrische Daten

Betriebsspannung [V]	10...30 DC
Bemessungsisolationsspannung [V]	32
Stromaufnahme [mA]	21
Schutzklasse	III
Verpolungsschutz	ja
Max. Bereitschaftsverzögerungszeit [ms]	300
Lichtart	Rotlicht
Wellenlänge [nm]	662



## Reflexlichtschranke

OGP-DNKG/US/CUBE

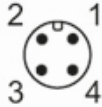
Ausgänge		
Elektrische Ausführung	NPN	
Ausgangsfunktion	Dunkelschaltung	
Max. Spannungsabfall Schaltausgang DC [V]	2,5	
Dauerhafte Strombelastbarkeit des Schaltausgangs DC [mA]	200	
Schaltfrequenz DC [Hz]	1000	
Kurzschlusschutz	ja	
Ausführung Kurzschlusschutz	getaktet	
Erfassungsbereich		
Reichweite auf Tripelspiegel [m]	0,1...4; (Tripelspiegel Ø 80 E20005)	
Reich-/Tastweite einstellbar	nein	
Max. Lichtfleckdurchmesser [mm]	160	
Lichtfleckabmessungen gelten für	bei maximaler Reichweite	
Polfilter vorhanden	ja	
Schnittstellen		
Kommunikationsschnittstelle	IO-Link	
Übertragungstyp	COM2 (38,4 kBaud)	
IO-Link Revision	1.1	
SDCI-Norm	IEC 61131-9	
Profile	Smart Sensor: Device Identification; Device Diagnosis; Teach Channel; Switching Channel	
SIO-Mode	ja	
Benötigte Masterportklasse	A	
Min. Prozesszykluszeit [ms]	2,5	
IO-Link Prozessdaten (zyklisch)	Funktion	Bitlänge
	Gerätestatus	4
	Binäre Schaltinformationen	1
IO-Link Funktionen (azyklisch)	Anwendungsspezifische Markierung; Betriebsstundenzähler	
Unterstützte DeviceIDs	Betriebsart	DeviceID
	Default	1140
Hinweis	Weitere Informationen entnehmen Sie der IODD-PDF-Datei unter "Downloads"	
Umgebungsbedingungen		
Umgebungstemperatur [°C]	-25...60	
Lagertemperatur [°C]	-40...80	
Schutzart	IP 67	
Zulassungen / Prüfungen		
EMV	EN 60947-5-2	
MTTF [Jahre]	905	
UL-Zulassung	Ta	-25...60 °C
	Enclosure type	Type 1
	Spannungsversorgung	Class 2
	File Nummer UL	E174191

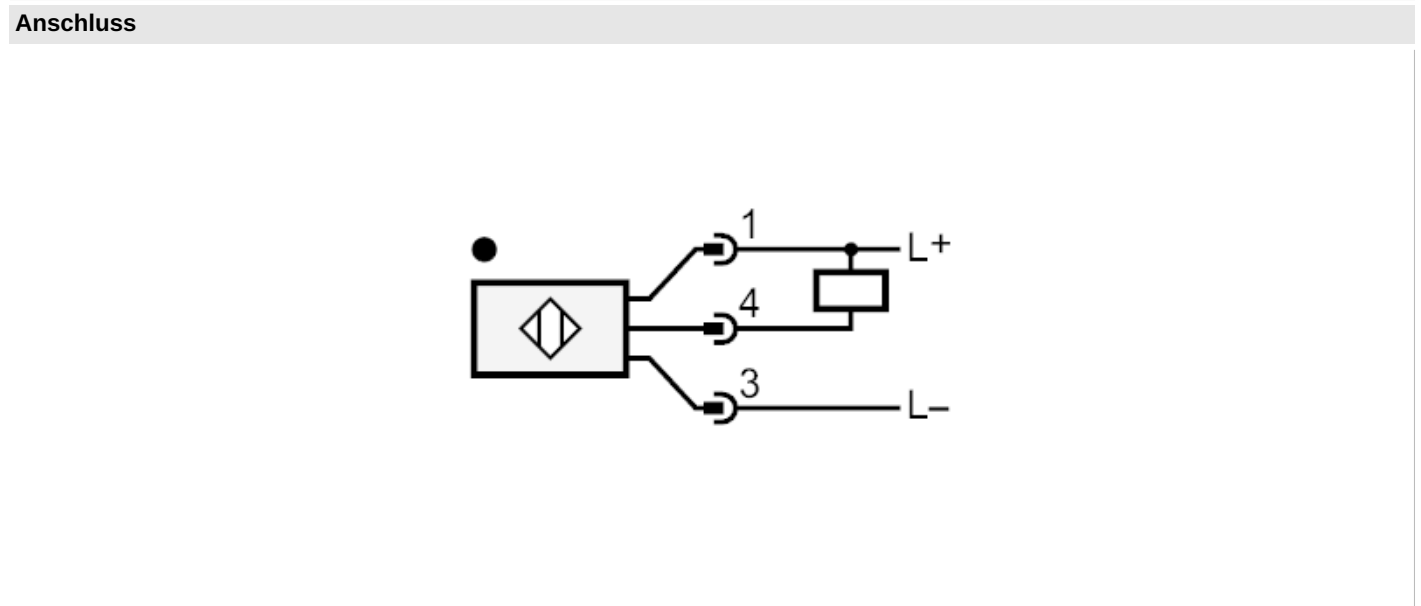
# OGP282



## Reflexlichtschranke

OGP-DNKG/US/CUBE

Mechanische Daten		
Gewicht	[g]	59,5
Gehäuse		Quaderförmig
Abmessungen	[mm]	M18 x 1
Gewindebezeichnung		M18 x 1
Werkstoffe		Zinkdruckguss; PEI
Optikwerkstoff		PMMA
Anzeigen / Bedienelemente		
Anzeige	Schaltzustand	1 x LED, gelb
	Betrieb	1 x LED, grün
Zubehör		
Lieferumfang		Befestigungsmutter: 1 x
Bemerkungen		
Verpackungseinheit		1 Stück
Elektrischer Anschluss		
Steckverbindung: 1 x M12		
		





### Diagramme und Kurven

Funktionsreservekurve

