

CSALP 50.3030.50



Beschreibung

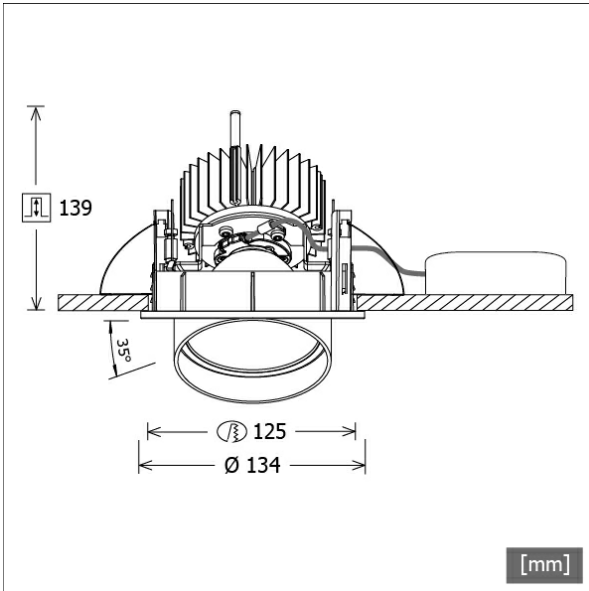
- Einbaustrahler mit konischem Lichtkopf
- auch für Beleuchtung von Vertikalflächen geeignet
- Leuchte 350° drehbar und Lichtkopf 35° herauschwenkbar
- hohe Wartungsfreundlichkeit
- keine UV- und Wärmestrahlung
- Wärmemanagement mit Passivkühlung (Kühlkörper aus Aluminium)
- Spiegelreflektor aus Aluminium mit präziser symmetrischer Abstrahlcharakteristik für optimale Lichtausbeute und Entblendung
- Front-/Einbauring und Lichtkopf aus Zinkdruckguss
- Schutzglas klar
- werkzeugloser Deckeneinbau mit Schnellspannfedern (automatische Anpassung der Deckenstärke)
- Anschluss an Betriebsgerät über Leuchtenkabel mit Mini-Clamp Steckverbindung
- Betriebsgerät (LED-Konverter) inklusive (Platzierung extern)

Standardoptionen



Farbe	Artikelnummer	EAN
schwarz	643567	4043544497734
silber	643568	4043544497741
weiß	643569	4043544497758

Sonderoptionen

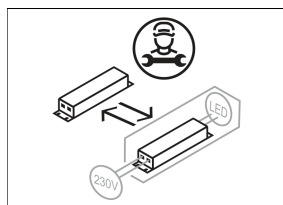


Lichttechnik / Normen

Leuchtmittel	LED Spot / CRI 80 / 3000 K
Lebensdauer	L90 B50 50.000 h L80 B50 100.000 h L80 B20 50.000 h
Systemleistung	36,0 W
Leuchten-Lichtstrom	3490 lm
Systemeffizienz	96,94 lm/W
Moduleffizienz	151,94 lm/W
UGR 4H/8H 70/50/20	21,3/21,3 (C0/C90)
Abstrahlwinkel	50°
Versorgungsspannung	220 - 240 V / 50 Hz
Schutzklasse	III
Schutzart	IP20

Abmessungen / Gewichte

Außendurchmesser	134 mm
Höhe	144 mm
Ausschnittsmaß (Ø)	125 mm
Deckenstärke	1 - 25 mm
Einbautiefe	139 mm
Nettogewicht	1,27 kg
Bruttogewicht	1,34 kg

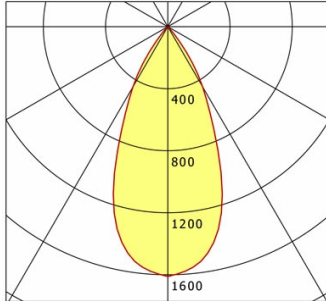


CSALP 50.3030.50

CSALP 50.3030.50

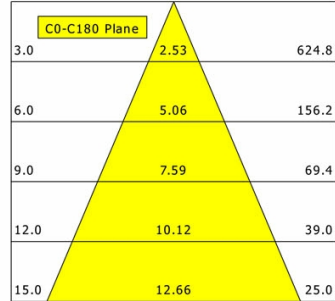
CSA 50 (1xLED 36W 830/3000K 3490lm 50 °)

— C0/C180 cd / 1000 lm



	C0	C90	C180	C270
0°	1611	1611	1611	1611
15°	1300	1300	1300	1300
30°	448	448	448	448
45°	18	18	18	18
60°	5	5	5	5
75°	5	5	5	5
90°	0	0	0	0
cd / 1000 lm				

Offset [m] Cone width [m] Illuminance [lx]



η	LED
Efficiency	97 lm/W
Direct/Indirect	↓ 100% / ↑ 0%
System Power	36 W
UGR	X=4H, Y=8H
Reflection factors	70/50/20
UGR C0/C180	21.3
UGR C90/C270	21.3
CIE Flux Codes	97 99 100 100 100
Ra/CRI	>80

LTS

Zubehör



ZDAR 125.145-205

Ausgleichsring für Deckenausschnitte von 145 – 205 mm