

## DIN-Power code pin



Das Bild dient lediglich illustrativen Zwecken. Bitte beachten Sie die Produktbeschreibung.

Artikelnummer	09 06 000 9950
Beschreibung	DIN-Power code pin
HARTING eCatalogue	<a href="https://b2b.harting.com/09060009950">https://b2b.harting.com/09060009950</a>

### Bezeichnung

Kategorie	Zubehör
Baureihe	DIN 41612
Zubehörtyp	Kodierstift
Zubehörbeschreibung	für Bauform D, E, F und Übergangselemente I
Merkmale	bleifrei

### Technische Kennwerte

Isolierstoffgruppe	IIIa ( $175 \leq \text{CTI} < 400$ )
--------------------	--------------------------------------

### Materialeigenschaften

Werkstoff Zubehör	Metall
Farbe Zubehör	RAL 7032 (kieselgrau)
Materialbrennbarkeitsklasse nach UL 94	V-0
RoHS	konform mit Ausnahme
RoHS-Ausnahmen	6c.: Kupferlegierung mit einem Massenanteil von bis zu 4 % Blei
ELV Status	konform mit Ausnahme
China RoHS	50
REACH Annex XVII Stoffe	nicht enthalten
REACH ANNEX XIV Stoffe	nicht enthalten
REACH SVHC Stoffe	ja
REACH SVHC Stoffe	Blei
ECHA SCIP Nummer	0d7d3693-d625-47ab-934a-d241bf72c86e
California Proposition 65 Stoffe	ja

## Materialeigenschaften

California Proposition 65 Stoffe                      Blei

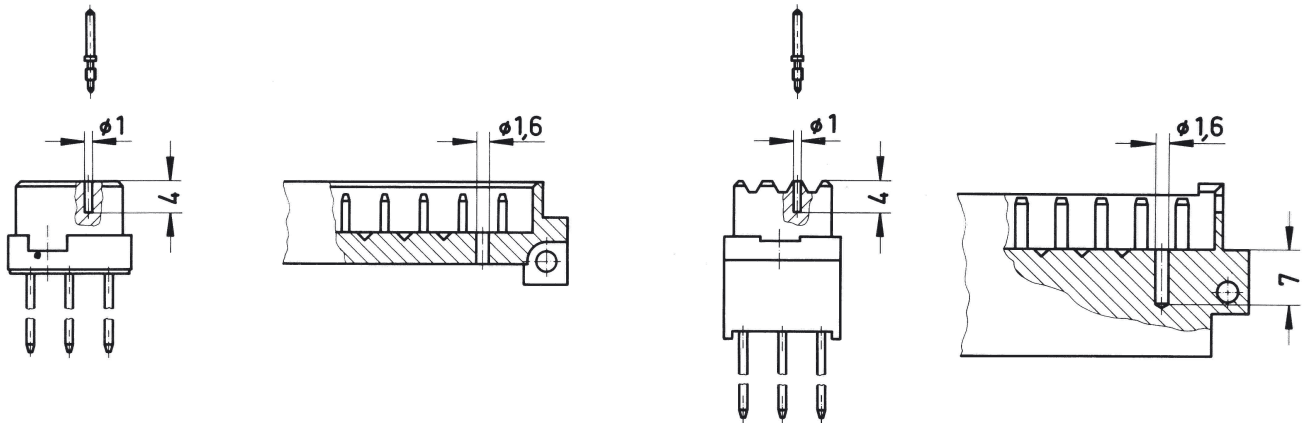
## Normen und Zulassungen

Bahnklassifizierung                                      F4/I3 gemäß NFF 16-101/102

## Kaufmännische Daten

Packungsgröße	100
Nettogewicht	0,09 g
Ursprungsland	Deutschland
europäische Zolltarifnummer	85389099
GTIN	5713140010147
eCl@ss	27440203 Kodierelement für Industriesteckverbinder

## Kodierstift



Messerleiste an vorzentrierter Stelle nach Skizze aufbohren. In Federleiste Kodierstift mit Setzwerkzeug in vorhandene Bohrung einsetzen. Diese Kodierungsart ist zurzeit nur für die Bauformen D, E, F und Übergangselemente I verwendbar.