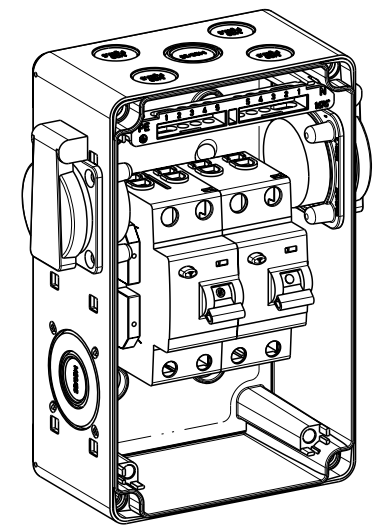
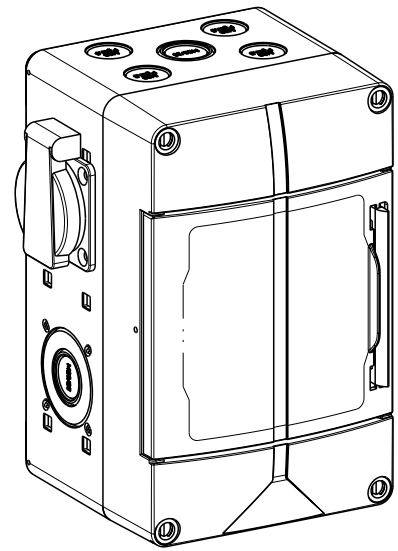
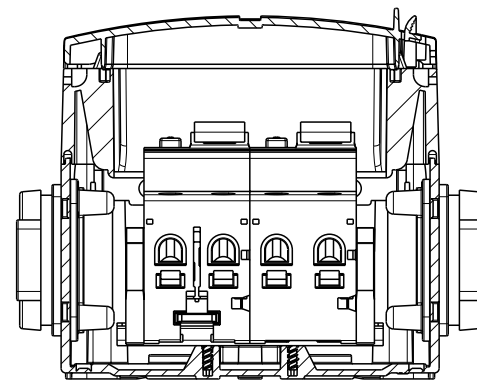
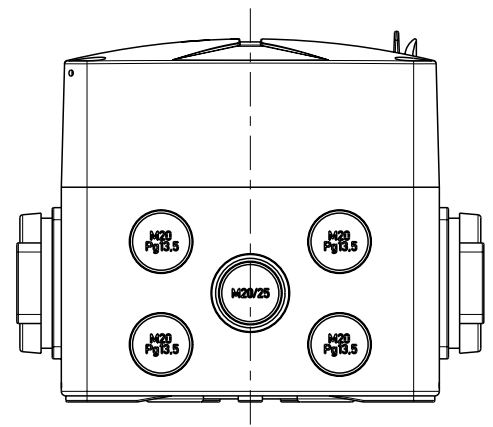


A
B
C
D
E
F

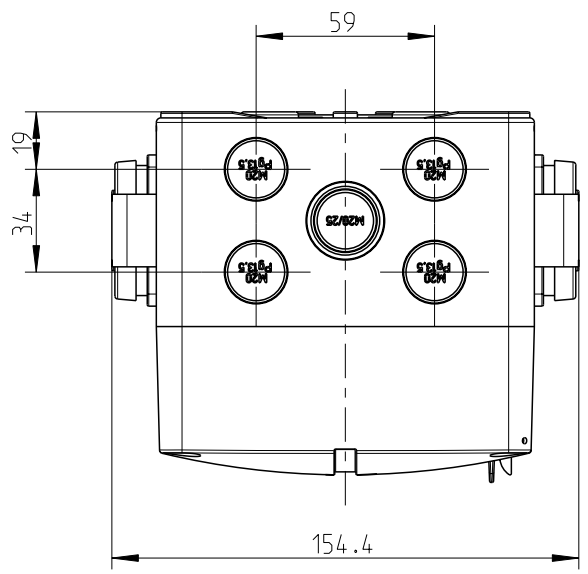
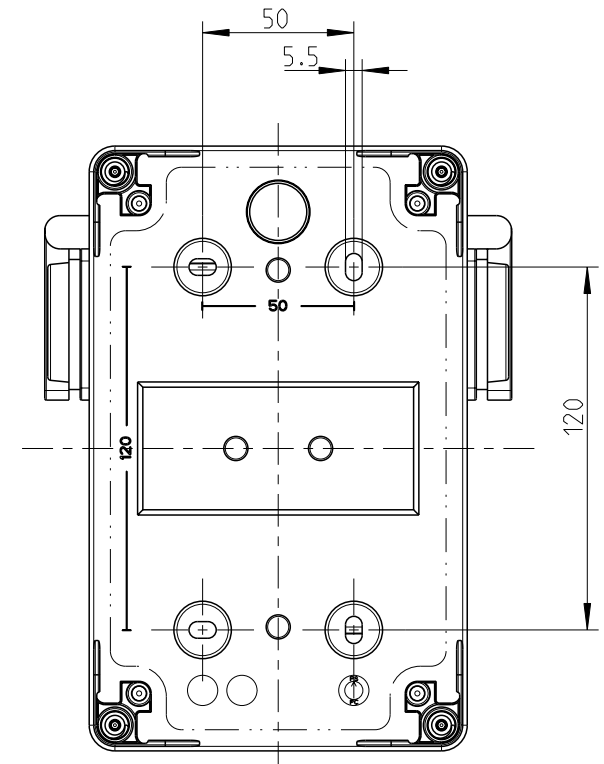
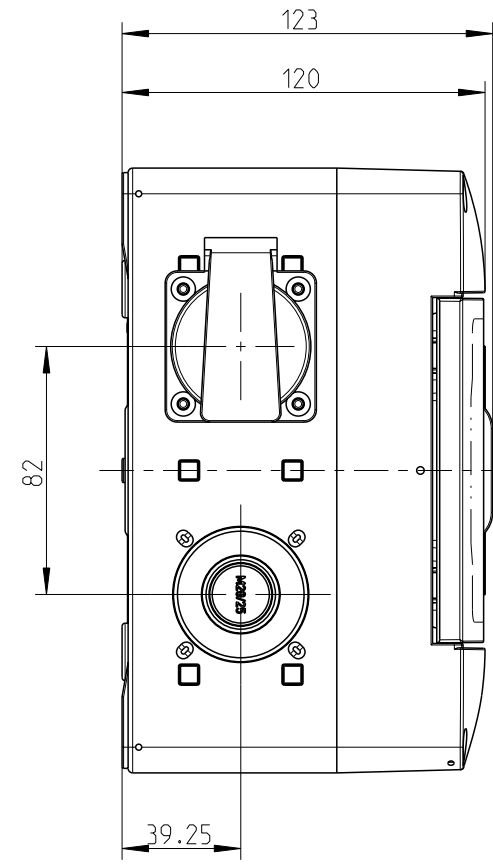
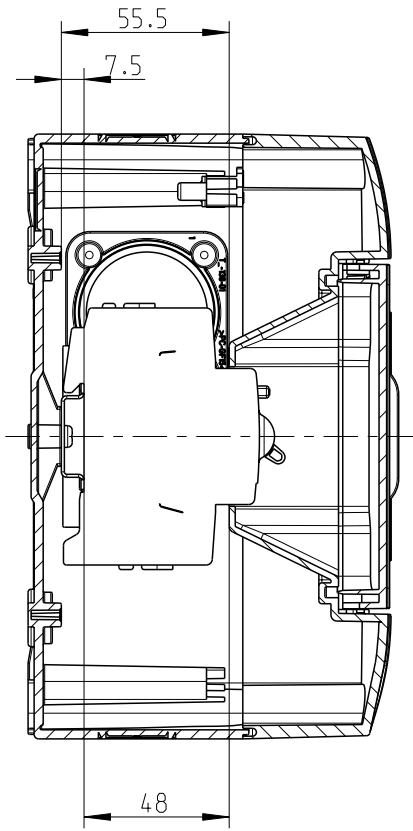
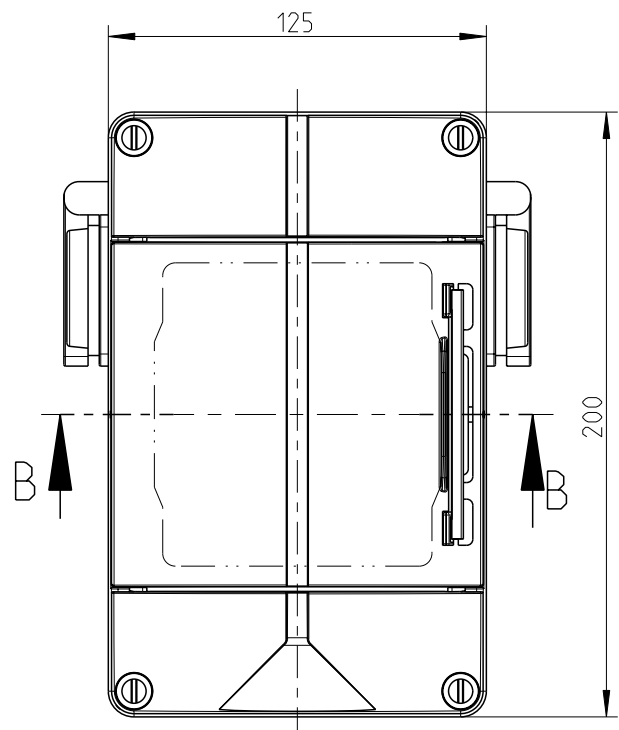
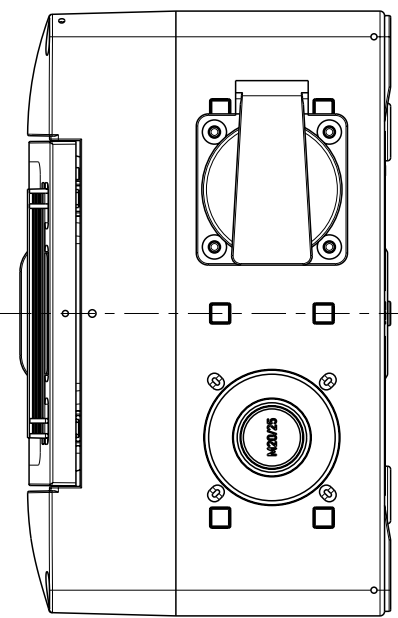
1 2 3 4 5 6 7 8

B-B



3:10

3:10



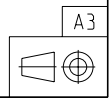
fehlende Bemaßungen können dem DXF entnommen werden
missing dimensions are provided can be taken from the dxf

Schutzvermerk ISO 16016 beachten. Refer to protection notice ISO 16016. Maßstab: 2:5



Maßblatt
STV 502-AFDD
M-728-202-01

0 Freigabe 29.01.18



(Dateiname Modell:) M-728-202-01 (Dateiname Zeichnung:) M-728-202-01