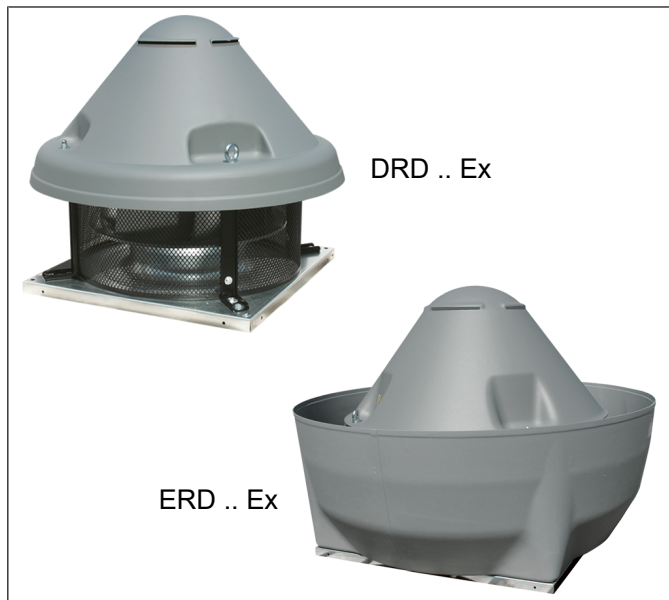




Sprachen / Languages / Langues



DE	3
EN	8
FR	13
BG	19
CS	25
DA	30
EL	35
ET	41
ES	46
FI	52
HR	57
HU	62
IT	67
LV	72
LT	77
NL	82
NO	87
PL	92
PT	98
RO	104
SV	109
SK	114
SL	119

Radial-Dachventilatoren für explosionsgefährdete Bereiche
 Centrifugal roof fans for potentially explosive atmospheres
 Tourelles d'extraction centrifuges pour zones à risque d'explosion

DRD ../.- H Ex
 ERD ../.-H Ex

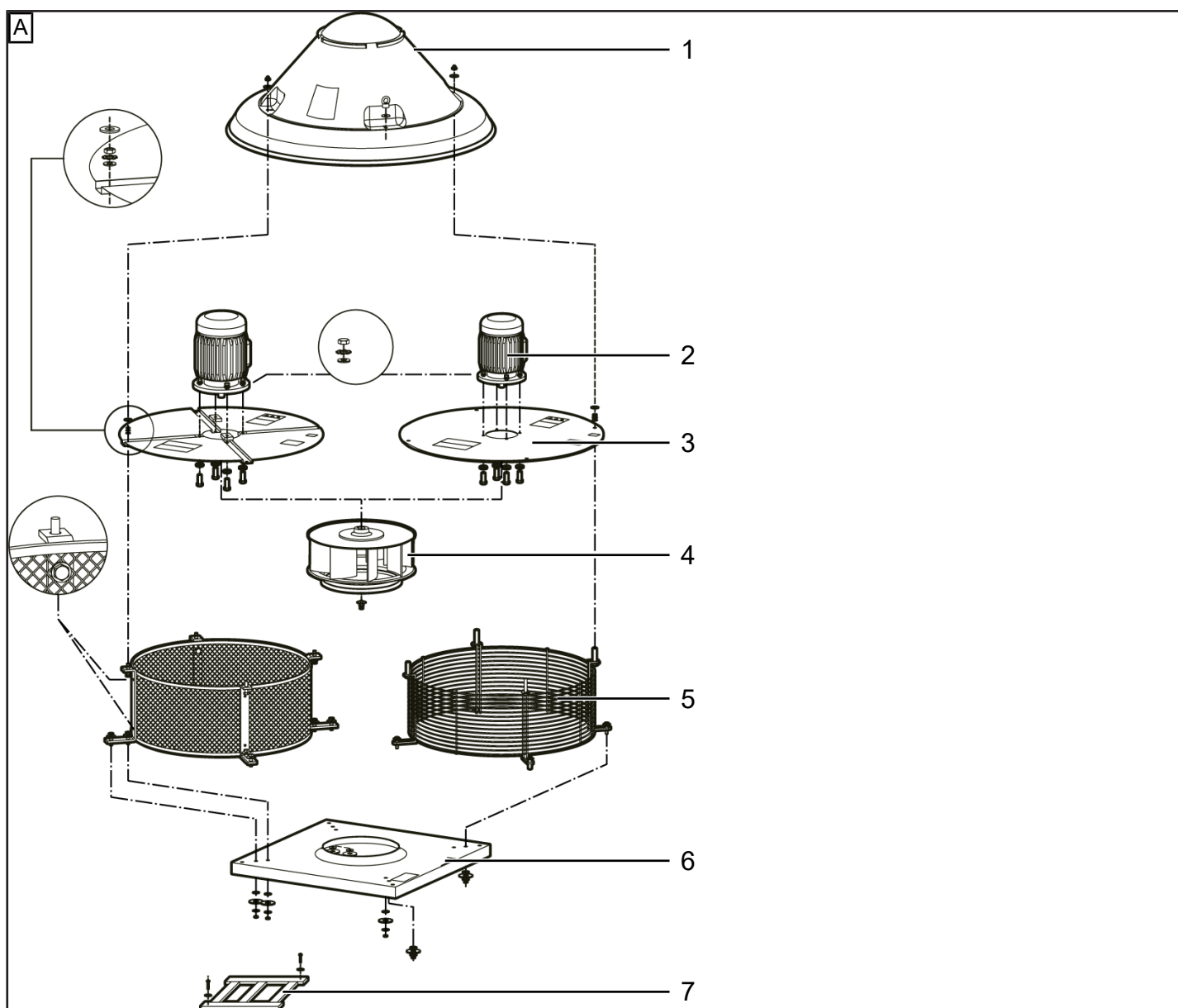


DRD ../.-V Ex
 ERD ../.-V Ex



Geräteübersicht / Unit overview / Vue d'ensemble de l'appareil / Обзор на уредите / Přehled ventilátoru / Produktoversigt / Επισκόπηση συσκευής / Seadme ülevaade / Vista general del aparato / Laitteen esittely / Pregled uređaja / Készülék áttekintése / Panoramica apparecchi / Ierīču pārskats / Prietaisų apžvalga / Overzicht van het apparaat / Enhetsoversikt / Widok ogólny urządzenia / Vista geral do aparelho / Descrierea aparatului / Översikt över utrustningen / Prehľad ventilátora / Pregled naprave

DRD H Ex ERD H Ex	DRD V Ex ERD V Ex
35/4	35/4
40/4	40/4
45/4	45/4
50/4	50/4
56/6	56/6
63/6	63/6
75/6	75/6
80/6	80/6
90/6	90/6



Original-Betriebsanleitung

Radial-Dachventilator für explosionsgefährdete Bereiche

Vorwort

Das Gerät ist nach ATEX-Richtlinie 2014/34/EU hergestellt und für explosionsgefährdete Bereiche geeignet.

Lesen Sie vor der Montage und ersten Benutzung des Geräts diese Anleitung aufmerksam durch und folgen Sie den Anweisungen.

Die aufgeführten Warnhinweise zeigen Ihnen Gefahrensituationen, die zum Tod oder ernststen Verletzungen (GEFAHR / WARNUNG) oder kleineren/geringfügigen Verletzungen (VORSICHT) führen/führen könnten, sofern sie nicht vermieden werden. ACHTUNG steht für mögliche Sachschäden am Produkt oder seiner Umgebung. Bewahren Sie die Anleitung für einen späteren Gebrauch gut auf.

1 Abbildungen

i Titelseite mit QR-Code für Internet-Direkttauftrag per Smartphone-App.

Abb. A	Einbaubeispiel
1	Wetterschutzhaube
2	Motor
3	Motorplatte
4	Flügelrad
5	Schutzgitter
6	Metallsockel
7	Holzrahmen (Verpackung)

Für Förderrichtung / Drehrichtung → Pfeile auf Gehäuse

2 Lieferumfang

Gerät mit Anschlusskabel und Ex-Schutz-Klemmenkasten (Anschlusskabel fertig verdrahtet), diese Montage- und Betriebsanleitung.

Für Geräte-Serien-Nr. → Typenschild auf Gerät. EU-Konformitätserklärung am Ende dieser Anleitung.

3 Qualifikation Installations-, Reinigungs- und Wartungspersonal

Montage, Inbetriebnahme, Reinigung und Instandhaltung dürfen nur von **im Explosionschutz geschulten und befugten Elektrofachkräften** durchgeführt werden (siehe auch Richtlinie 1999/92/EG, Anhang II 2.8). Dies sind befähigte Personen gemäß BetrSichV § 2 Absatz (6) in Verbindung mit Anhang 2 Abschnitt 3, Nr. 3.3, welche außerdem Elektrofachkraft im Sinne der DGUV Vorschrift 3, §2 (3) sind. Weitere Festlegungen anderer nationaler Gesetze sind zu berücksichtigen.

4 Bestimmungsgemäße Verwendung

Das Gerät dient zur Ent- oder Belüftung von gewerblich genutzten Räumen (Färberei, Batterieraum, Gewerberaum, Produktionsstätte etc.) mit gefährlicher explosionsfähiger Atmosphäre gemäß TRGS 720 2.2 (7).

Das Gerät erfüllt die Sicherheitsanforderungen der Richtlinie 2014/34/EU für Geräte und Schutzsysteme in explosionsgefährdeten Bereichen.

Die Drehzahlregelung des Ventilators ist mittels Frequenzumrichter zulässig.

Die Geräte DRD ../-H Ex, DRD ../-V Ex, ERD ../-H Ex, ERD ../-V Ex sind in die Gruppe II, Kategorie 2G für Gasatmosphären einge-

stuft, erfüllen die Zündschutzart „d“/„c“ und eignen sich für den Einsatz in explosionsgefährdeten Bereichen der Zone 1 und 2. Die Eignung ist dem Typenschild zu entnehmen. Für die Verwendung im Freien sind die Geräte vor Witterungseinflüssen zu schützen.

Das Motorgehäuse und der Klemmkasten sind unter Anwendung der Zündschutzart Geräteschutz durch druckfeste Kapselung „d“ ausgeführt. Das bedeutet, dass im Gehäuse, Teile, die eine explosionsfähige Atmosphäre zünden können, untergebracht sein können. Bei einer möglichen Explosion eines explosionsfähigen Gemischs im Innern des Gehäuses, hält dieses deren Druck stand und verhindert eine Übertragung der Explosion auf die das Gehäuse umgebende explosionsfähige Atmosphäre.

Hierzu sind die Stellen, an der entsprechende Oberflächen von zwei Teilen des Gehäuses oder die Verbindung von Gehäusen zusammenkommen als zünddurchschlagsicherer Spalt oder Zünddurchschlagsweg ausgeführt.

5 Nicht bestimmungsgemäße

Verwendung

Das Gerät darf in folgenden Situationen auf keinen Fall eingesetzt werden. Es besteht Lebensgefahr. Lesen Sie alle Sicherheitshinweise.

EXPLOSIONSGEFAHR

⚠ GEFAHR Explosionsgefahr durch Entzünden von Explosivstoffen bei keinem oder unzulässigem Kaltleiterauslösesystem.

Gerät nur mit einem zusätzlichen Kaltleiterauslösesystem nach Richtlinie 2014/34/EU mit Kennzeichnung mindestens II (2) G gemäß Richtlinie 2014/34/EU betreiben.

⚠ GEFAHR Explosionsgefahr bei Parallelbetrieb mehrerer Geräte an einem einzelnen Kaltleiterauslösesystem.

Ein sicheres Auslösen im Störfall ist nicht immer gewährleistet.

Auf keinen Fall mehrere Geräte an einem einzelnen Kaltleiterauslösesystem parallel betreiben.

⚠ GEFAHR Explosionsgefahr durch Funkenbildung durch Streifen des Flügelrades am Gehäuse bei zu geringem Luftspalt.

Ringsum ausreichenden Luftspalt zwischen Flügelrad und Gehäuse sicherstellen.

⚠ GEFAHR Explosionsgefahr bei Förderung von explosiven flüssigen Partikeln (z. B. Farbe), die am Gerät anhaften können.

Gerät auf keinen Fall zur Förderung von explosiven flüssigen Partikeln einsetzen.

⚠ GEFAHR Explosionsgefahr bei Betrieb mit abrasiven Medien.

Abrasives Medien sind zu vermeiden.

⚠ GEFAHR Explosionsgefahr bei Betrieb außerhalb der Umgebungs- und Betriebsbedingungen.

Insbesondere besteht Gefahr durch Überhitzung bei Betrieb außerhalb der zulässigen Einsatztemperatur.

Gerät nur innerhalb der zulässigen Umgebungs- und Betriebsbedingungen und zulässiger Einsatztemperatur betreiben.

⚠ GEFAHR Explosionsgefahr bei Betrieb ohne Schutzvorrichtung bei eventuell in den Luftkanal fallende oder angesaugte Fremdkörper.

Lebensgefahr durch Funkenbildung.

Einen freien Luftein-/austritt unbedingt mit einer Schutzvorrichtung versehen, die die Anforderungen der EN 13857 erfüllt und für Ex-Bereiche geeignet ist, z. B. mit MAICO-Schutzgitter SG.. (Schutzart IP 20 gemäß EN 60529). Bei der Verwendung von Nicht-Maico Produkten muss eine Zündgefahrenbewertung durchgeführt werden.

⚠ GEFAHR Explosionsgefahr, wenn die explosionsfähige Atmosphäre bei zu geringer Zuluftnachströmung nicht abtransportiert werden kann.

Dies kann z. B. bei zu dicht abgeschlossenen Räumen oder zugesetzten Raumfiltern vorkommen.

Ausreichende Zuluftnachströmung sicherstellen. Gerät im zulässigen Luftleistungsbereich betreiben.

⚠ GEFAHR Explosionsgefahr durch unzulässige Umbauten am Gerät, inkorrekte Montage oder durch beschädigte Bauteile.

Gefahr bei Ein- oder Umbauten durch nicht qualifiziertes Personal.

Keine Betriebserlaubnis bei umgebautem Gerät, inkorrekt Montage oder bei Betrieb mit beschädigten Bauteilen.

Keine Zulassung bei Montagearbeiten durch eventuell nicht qualifiziertes Personal.

⚠ GEFAHR Explosionsgefahr bei Betrieb mit Staubschichten auf dem Motor.

Um eine Überhitzung des Motors zu vermeiden ist eine regelmäßige Inspektion und Reinigung notwendig.

⚠ GEFAHR Explosionsgefahr bei Beschichtung der zünddurchschlagsicheren Spalte.

Eine Oberflächenbehandlung der zünddurchschlagsicheren Spalte mit Farbe oder Pulverbeschichtung ist nicht zulässig.

⚠ GEFAHR Explosionsgefahr bei Beschädigung der zünddurchschlagsicheren Spalte.

Ein Betrieb des Gerätes ist nicht zulässig, wenn die Oberflächen der zünddurchschlagsicheren Spalte Beschädigungen aufweisen, z. B. Kratzer.

Eine Reparatur der Zünddurchschlagswege ist nicht vorgesehen. Wenn die zünddurchschlagsicheren Spalten beschädigt sind, darf das Gerät nicht mehr in Betrieb genommen werden.

6 Notwendiges Kaltleiterauslösesystem

Die Motoren sind standardmäßig mit PTC-Widerständen in den Wicklungen gemäß DIN 44082 ausgerüstet. Es sind somit Kaltleiterauslösesysteme zu verwenden, da sonst die Konformität erlischt. Die Kaltleiterauslösesysteme sollten folgende Bedingungen erfüllen:

- Baumusterprüfung nach RL 2014/34/EU.
- Kennzeichnung nach Richtlinie mindestens II (2) G für den Einsatz in Gasatmosphären.

Das Kaltleiterauslösesystem muss auf die in der Wicklung eingelegten PTC-Kaltleiter nach DIN 44082 (→ siehe Typenschild) abgestimmt sein.

Vorgeschrieben ist eine Auslösung:

- bei zu hohen Temperaturen an den Kaltleitern, d. h. in der Ständerwicklung des angeschlossenen Motors.
- nach Kurzschluss im Kaltleiterkreis.

- nach Drahtbruch im Kaltleiterkreis.
- nach Ausfall der Versorgungsspannung in allen drei Außenleitern.

Nach Wegfallen aller Störungsursachen darf der angeschlossene Motor nicht selbsttätig wieder anlaufen. Ein Wiedereinschalten darf nur manuell möglich sein (Wiedereinschaltsperr).

7 Pflichten des Errichters und Betreibers

Zulässige Umgebungs- und Fördermitteltemperatur → Typenschild.

Das Gerät ist regelmäßig von einer qualifizierten Person, wie in dieser Anleitung beschrieben, zu überprüfen und zu warten.

Reinigungs- und Instandhaltungsintervalle sind gemäß EN 60079-17 vom Betreiber zu bestimmen – Häufigkeit abhängig von Umgebungsbedingungen und erwarteten Beeinträchtigungen. Bei Staub und korrosiver Atmosphäre die Instandhaltungsintervalle verkürzen.

Bei Montage und Betrieb sind **zusätzliche Sicherheitsbestimmungen einzuhalten**, z. B. nach folgenden Richtlinien und Vorschriften:

- EG-Richtlinie 1999/92/EG, ATEX 137: in Deutschland umgesetzt mit der Betriebssicherheitsverordnung.
- EN 60079-14: Projektierung, Auswahl und Errichtung elektrischer Anlagen.
- Nationale Unfallverhütungsvorschriften.

8 Sicherheitshinweise Benutzer

⚠ GEFAHR Explosionsgefahr durch Funkenbildung, wenn Fremdkörper in das Gerät hineingesteckt werden.

Keine Gegenstände in das Gerät stecken.

⚠ WARNUNG Verletzungsgefahr durch Saugwirkung des Geräts und drehendes Flügelrad.

Haare, Kleidung, Schmuck etc. können in das Gerät eingezogen werden, wenn Sie sich zu nahe am Gerät aufhalten.

Bei Betrieb unbedingt genügend Abstand halten. Keine Gegenstände in das Gerät hineinstecken.

⚠ GEFAHR Gefahren für Kinder und Personen mit eingeschränkten physischen, sensorischen oder psychischen Fähigkeiten oder mangelndem Wissen.

Gerät nur von Personen installieren, in Betrieb nehmen, reinigen und warten lassen, welche die Gefahren dieser Arbeiten sicher erkennen und vermeiden können.

⚠ VORSICHT Heiße Motoroberflächen können zu Hautverbrennungen führen, wenn Sie diese berühren.

Nicht auf heiße Motoroberflächen fassen. Immer abwarten, bis der Motor abgekühlt ist.

9 Gerät ein-/ausschalten

Das Gerät wird mit einem optionalen Schalter ein- oder ausgeschaltet. Das Gerät ist für den Dauerbetrieb (S1) ausgelegt. Häufiges Ein-/Aus-schalten kann zu unsachgemäßer Erwärmung führen und ist zu vermeiden.

10 Reversierbetrieb

Gerät für Reversierbetrieb nicht geeignet.

11 Verhalten bei einer Störung

Prüfen Sie, ob das Kaltleiterauslösesystem reagiert hat. Trennen Sie bei Betriebsstörungen das Gerät allpolig vom Netz. Lassen Sie vor dem Wiedereinschalten die Fehlerursache von qualifizierten Personen ermitteln und beheben. Diese

Vorgehensweise empfiehlt sich insbesondere nach dem Ansprechen des Kaltleiterauslösesystems.

12 Gerätemontage

12.1 Sicherheitshinweise

Gerät auf keinen Fall „nicht bestimmungsgemäß“ einsetzen.

ⓘ Die Installation darf nur durch eine wie in dieser Anleitung beschriebenen, qualifizierte Person durchgeführt werden → Qualifikation Installations-, Reinigungs- und Wartungspersonal [▶ 3]

⚠ GEFAHR Gefahr durch elektrischen Schlag.

Bei allen Arbeiten am Gerät die Versorgungsstromkreise freischalten, gegen Wiedereinschalten sichern und die Spannungsfreiheit feststellen.

Warnschild sichtbar anbringen.

Sicherstellen, dass keine explosive Atmosphäre vorhanden ist.

⚠ GEFAHR Explosionsgefahr bei fehlerhafter Einführung der Leitungen in den Klemmenkasten.

Schutzart nicht gewährleistet.

Schutzart durch eine ordnungsgemäße Einführung der Leitungen in den Klemmenkasten sicherstellen.

Kabelverschraubungen sind der Norm EN 60079-1 (Ex "d") zu entsprechen.

⚠ GEFAHR Explosionsgefahr bei Betrieb mit nicht komplett montiertem Gerät und bei nicht ordnungsgemäß gesichertem Luftein- oder austritt.

Der Betrieb des Ventilators ist nur bei komplett montiertem Gerät und mit angebrachten Schutzvorrichtungen (gemäß EN 13857) für den Luftkanal zulässig.

Gerät und Rohrleitungen sind gegen Ansaugung von Fremdkörpern zu sichern.

⚠ GEFAHR Explosionsgefahr durch falsche Justage.

Die drehenden Geräteteile wurden im Herstellerwerk justiert.

Das Gerät darf daher nicht auseinandergebaut werden. Von dieser Einschränkung ausgenommen ist das vorübergehende Entfernen des Klemmenkastendeckel während der Installation des Gerätes.

⚠ GEFAHR Explosionsgefahr/Verletzungsgefahr durch falsch montiertes oder herabfallendes Gerät.

Dachmontage nur an Dächern mit ausreichender Tragkraft und ausreichend dimensioniertem Befestigungsmaterial vornehmen.

Das Befestigungsmaterial ist bauseitig bereitzustellen.

Beim Einbau den Bereich unterhalb des Montageortes von Personen freihalten.

13 Transport, Lagerung

⚠ GEFAHR Gefahr durch herabfallendes Gerät beim Transport mit unzulässigen Transportmitteln.

Für das Gerät und das Transportgewicht geeignete und zugelassene Hebe- und Transportmittel verwenden.

Sicherstellen, dass Personen nicht unter schwebende Lasten treten.

Gewicht und Schwerpunkt (mittig) beachten.

Zulässige Höchstbelastbarkeit der Hebewerkzeuge und Transportmittel berücksichtigen. Für Gesamtgewicht siehe Typenschild.

Beim Transport keine empfindlichen Komponenten belasten, wie zum Beispiel Flügelrad oder Klemmenkasten.

Transportmittel korrekt anbringen.

Schwere Geräte nur mit mehreren Personen anheben. Geeignete Hub-/Hebevorrichtungen verwenden, insbesondere bei der Deckenmontage.

Geltende Sicherheits- und Unfallverhütungsvorschriften einhalten.

⚠ VORSICHT Gefahr durch Schnittverletzungen durch scharfkantige Gehäusebleche.

Beim Einbau persönliche Schutzausrüstung (schnittfeste Handschuhe) benutzen.

- Gerät nur in der Originalverpackung versenden.
- Gerät trocken lagern (+5 bis +40 °C bei einer relativen Luftfeuchtigkeit unter 50%).

14 Technische Daten

→ Typenschild auf dem Gerät.

Zündschutzart Motor	Ex d
Fördervolumen	→ Typenschild
Schwingungswerte (ISO 14694)	Kategorie: BV-3 Qualitätsgrad: G 6,3
Gewicht	→ Typenschild

15 Umgebungs-/Betriebsbedingungen

- Zulässige Umgebungs- und Fördermitteltemperatur → Typenschild.
- Einteilung der Zündtemperatur der Gase in Klassen für Gasatmosphären. Temperaturklasse T... → Typenschild.

Temperaturklasse	T1	T2	T3	T4
Zündtemperatur der Gase [° C]	450	300	200	135

16 Montage

Bei der Montage die geltenden Installationsvorschriften beachten → insbesondere EU-Richtlinie 1999/92/EG, EN 60079-14 und VDE 0100 (in Deutschland).

16.1 Aufstellungsort

Installieren Sie das Gerät nur an Orten, die in Bezug auf Tragfähigkeit, Beschaffenheit, Belüftung, Temperatur- und Brandschutz geeignet sind → Planungsunterlagen.

Beachten Sie bei der Wahl des Aufstellungs-ortes folgende Bedingungen

- Der Aufstellungsort muss eben und für die Aufnahme der statischen und dynamischen Last sowie der Eigenfrequenz des Gerätes geeignet sein, um Verformung und Beschädigung des Gerätes zu verhindern. Resonanzen durch die Eigenfrequenz des Gerätes sind zu vermeiden. Planungsunterlagen beachten. Ggf. den Geräteaufbau ändern. Für Geräte mit hohen Geschwindigkeiten den Aufbau auf einen verstärkten Untergrund vorsehen.

- Beachten Sie die zulässige Tragfähigkeit des Daches mit min. 200 kg/m², bei schweren Geräten min. 300 kg/m².
- Bei Installationen auf Stahlträgern ist es unbedingt erforderlich, dass diese Strukturen eine natürliche Frequenz > 50% der Ventilatorgeschwindigkeit aufweisen. Um ein Ausbreiten von Vibrationen über das Fundament zu verhindern, empfehlen wir den Einsatz schwingungsdämpfender Unterlagen. Die Befestigung erfolgt an den dafür vorgesehenen Stellen. Das Gehäuse und der innere Aufbau dürfen sich dabei nicht verformen.
- Beachten Sie die zulässigen Abstände zu Gebäudekomponenten (für saug- und druckseitige Luftführungen):
1,5x Laufraddurchmesser als Wandabstand für Anwendungen ohne Luftführung.
2,5x Laufraddurchmesser als Abstand der ersten Kurve des Luftauslasses.
Interner Mindestkrümmungsradius der Kurven gleich Rohrdurchmesser.
- **Das Gerät darf nicht in Bereiche ausblasen, in denen sich Personen oder Tiere befinden**, damit weder heiße, ausgeblasene Luft noch herausgeschleudertes Schmutz und Kleinstpartikel Verletzungen und Personenschäden verursachen können.
- Sorgen Sie für eine geeignete Belüftung des Motors, wenn zum Beispiel bei langen Stillstandzeiten kein ausreichender Temperaturausgleich für einen aufgeheizten Motor geschaffen werden kann. Dies gilt auch für den Gebrauch mit einem Frequenzumrichter. Installieren Sie geeignete Kühlvorrichtungen, falls die Belüftung nicht ausreicht. Eine fehlende oder nicht ausreichend dimensionierte Kühlung kann zur Zerstörung des Gerätes führen.
- Berücksichtigen Sie die Mindestabstände für Installations- und Wartungsarbeiten. Stellen Sie sicher, dass ausreichend Platz für Installations-, Reinigungs- und Wartungsarbeiten zur Verfügung steht. Beschränkte Platzverhältnisse können eine Gefahrenquelle darstellen.
- Beachten Sie die Abstände zu anderen Fassadenkomponenten, um Schallbrücken zum Baukörper zu vermeiden. Setzen Sie ggf. Entkopplungselemente ein.

16.2 Montagehinweise

ACHTUNG Gerätebeschädigung bei bereits vorinstallierter Leitungszuführung zum Klemmenkasten.

- Leitungszuführungen können beschädigt werden, wenn an der Anschlussleitung gezogen wird oder das Gerät an der Leitung angehoben wird.
Nicht an Anschlussleitungen ziehen oder das Gerät an den Leitungen anheben.
- zur Festinstallation in Kanälen mit zur Gerätetype (Nennweite) passenden Kanalgrößen.
 - zur Aufputzmontage an Dach mit ausreichender Tragfähigkeit.
 - Einbaulage beliebig, bei feuchten Räumen nicht nach oben fördernd einbauen.
 - für Be- oder Entlüftung, je nach Einbaulage.
 - Geräteanschlussstutzen beidseitig für den direkten Einbau in Kanälen.
 - Für Reduzierstücke zum Anschluss an andere Rohrdurchmesser → www.maico-ventilatoren.com.
 - Weiteres Zubehör → www.maico-ventilatoren.com.

ACHTUNG An den Motor darf kein weiteres Zubehör montiert werden.


GEFAHR Explosionsgefahr bei nicht eingefetteten Zünddurchschlagswegen.

Vor der Befestigung des Deckels im Gehäuse sicherstellen, dass die Verbindungsflächen sauber und gefettet sind, z. B. Fett AGIP GR NS 4 oder vergleichbares.

16.3 Prüfungen vor der Montage

1. Folgende Prüfungen durchführen: D = Detailprüfung, N = Nahprüfung, S = Sichtprüfung

Prüfplan		D	N	S
I	Gerät entspricht den EPL-/Zonenanforderungen des Einbauortes.	•	•	•
II	Gerätegruppe richtig.	•	•	
III	Geräte Temperaturklasse richtig.	•	•	
IV	Schutzgrad (IP-Grad) der Geräte entspricht dem Schutzniveau / der Gruppe / der Leitfähigkeit.	•	•	•
V	Geräte-Stromkreisbezeichnung vorhanden und richtig.	•	•	•
VI	Gehäuse und Verbindungen zufriedenstellend.	•	•	•
VII	Vor dem Einbau die ordnungsgemäße Funktion der Motorlagerung prüfen.	•	•	•

 **Das Laufrad ist gemäß ISO 14694 und ISO 1940-1 ausgewuchtet. Der Vibrationspegel der Geräte wird ab Werk gemäß ISO 14694 geprüft. Am Aufstellungsort muss nochmals eine Prüfung des Vibrationspegels nach ISO 14694 vorgenommen werden (Schwingwerte gemäß Kategorie und vorgeschriebenen Grenzwerten).**

- Prüfen Sie vor der Montage die Anwendungskategorie der Geräte und die Vibrationsgrenzen für Vor-Ort-Tests, insbesondere für die Betriebszustände Anlauf, Alarm und Stopp. Führen Sie eine Vibrationskontrolle durch und prüfen Sie die Schwingwerte nach der Inbetriebnahme (ISO 14694, BV-3, Veff. max. 4,5 mm/Sek.). Installieren Sie ggf. Komponenten zur Vibrationsvermeidung.
- Installieren Sie erforderliche Befehleinrichtungen für Start, Stopp, Not-Aus oder Rückstellung nach einem Not-Aus. Installationen sind gemäß den Planungsunterlagen und einschlägigen Bestimmungen (EN 60079-14) vorzunehmen.
- Installieren Sie eine Funktionsüberwachung mit Alarmfunktion, um bei Störungen/Geräteausfall Personen zu warnen und Sachschäden zu vermeiden.

16.4 Gerätemontage

1. Gerät auf Transportschäden überprüfen.
2. Montageort für die Dachmontage vorbereiten: Rohr verlegen. Bei Dachmontage für eine ebene Auflagefläche sorgen.
3. Zulässige Netzleitung zum Montageort fest verlegen. Zur Gerätetype passende Anschlussleitung verwenden.

VORSICHT Gefahr durch Schnittverletzungen durch scharfkantige Gehäusebleche.

Beim Einbau persönliche Schutzausrüstung (schnittfeste Handschuhe) benutzen.

4. Gerät an den Montageort transportieren. Sicherheitshinweise und Daten der vorigen Kapitel beachten.

GEFAHR Explosionsgefahr/Verletzungsgefahr durch falsch montiertes oder herabfallendes Gerät.

Dachmontage nur an Dächern mit ausreichender Tragkraft und ausreichend dimensioniertem Befestigungsmaterial vornehmen. Das Befestigungsmaterial ist bauseitig bereitzustellen.

Beim Einbau den Bereich unterhalb des Montageortes von Personen freihalten.

5. Um Schallbrücken zum Baukörper zu vermeiden, die Abstände zu anderen Fassadenkomponenten beachten. Eventuell Entkopplungselemente einsetzen.
6. Darauf achten, dass der Klemmenkasten am Montageort frei zugänglich ist.
7. Gerät einbauen und an allen Flanschbohrungen (4 Stück) fest mit dem Dach bzw. einer geeigneten festen Unterlage verschrauben. Ausreichend dimensioniertes Befestigungsmaterial bauseitig bereitstellen. Auf Dreh- und Förderrichtung achten → Lufrichtungspfeile auf Geräteaufkleber.

GEFAHR Explosionsgefahr bei Betrieb ohne Schutzvorrichtung bei eventuell in den Luftkanal fallende oder angesaugte Fremdkörper.

Lebensgefahr durch Funkenbildung.

Einen freien Luftein-/austritt unbedingt mit einer Schutzvorrichtung versehen, die die Anforderungen der EN 13857 erfüllt und für Ex-Bereiche geeignet ist, z. B. mit MAICO-Schutzgitter SG.. (Schutzart IP 20 gemäß EN 60529). Bei der Verwendung von Nicht-Maico Produkten muss eine Zündgefahrenbewertung durchgeführt werden.

8. Bei freiem Luftein- oder austritt vor dem Gerät ein zugelassenes Schutzgitter montieren, z. B. MAICO Schutzgitter SG..
9. Für ausreichende Zuluft-Nachströmung sorgen.
10. Geeignetes Isolations-, Schalldämmungs- und Installationsmaterial anbringen.

17 Elektrischer Anschluss

GEFAHR Gefahr durch elektrischen Schlag.

Vor Zugang zu den Anschlussklemmen alle Versorgungsstromkreise freischalten. Gegen Wiedereinschalten sichern, Spannungsfreiheit feststellen.

Erden und die ERDE mit kurzzuschließenden aktiven Teilen verbinden. Benachbarte, unter Spannung stehende Teile abdecken oder abschranken. Warnschild sichtbar anbringen. Sicherstellen, dass keine explosive Atmosphäre und/oder Staubschichten vorhanden sind.

17.1 Betriebsbedingungen

Betrieb nur zulässig, wenn folgende Bedingungen erfüllt sind:

- Fest verlegte elektrische Installation.
- Für den Ex-Bereich und der Belastung zugelassene Anschlussleitung.
- Netz-Trennvorrichtung mit min. 3 mm Kontaktöffnung je Pol.
- Zulässige Spannung und Frequenz → Typenschild.
- Ex-Schutz-Klemmenkasten nach Norm EN 60079-1 (Ex "d") ist zu verwenden.
- Kabelverschraubungen nach Norm EN 60079-1 (Ex "d") sind zu verwenden.
- Schutzleiteranschluss, netzseitig im Klemmenkasten. Zur Erdung eines Rohrsystems befindet sich eine Klemme außen am Gerät.

- Betrieb in bestimmungsgemäßen Bereich der Luftleistung.
- Zulässiger Betriebspunkt. Der auf dem Typenschild angegebene Strom und die Leistung sind freiansaugend und freiausblasend gemessen. Diese können sich je nach Betriebspunkt erhöhen oder senken.

i Ausschlaggebend zur thermischen Absicherung ist ein Kaltleiterauslösesystem.

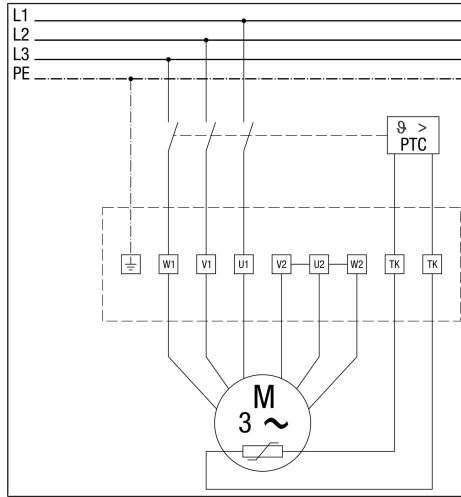
17.2 Gerät elektrisch anschließen

1. Versorgungsstromkreise abschalten, Warnschild gegen Wiedereinschalten sichtbar anbringen.
2. Klemmenkasten öffnen, Leitungen in den Klemmenkasten führen und mit Kabeldurchführung verschrauben. Kabelverschraubungen nach Norm EN 60079-1 (Ex "d") sind zu verwenden.
- Die verschiedenen Arten von Kabeleinführungen (Muffen, Kabelverschraubungen oder Stopfen), die wie oben beschrieben zertifiziert sind, müssen das folgende Gewinde haben:

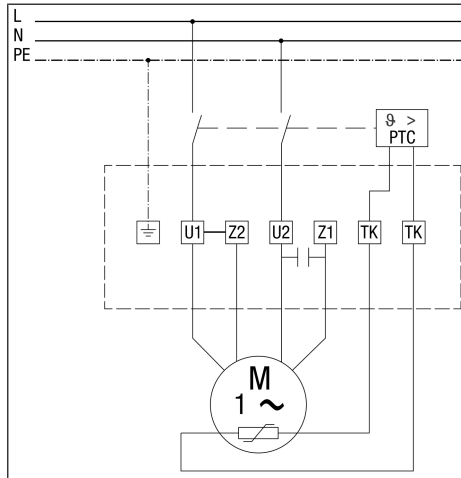
	Motor	Kabeleinführung, Gewinde			Klemmen
		n	ISO	NPT	
3-phasig	Netzanschluss 56 – 71	1	M20x 1.5	½"-NPT	M4
1-phasig	Nebenanschluss 56 - 71	1	M20x 1.5	½"-NPT	M4

- Für abweichende Anschlüsse und andere Gewinde des Anschlusskastens kann ein Adapter geliefert und montiert werden. Der Adapter muss nach den Normen EN 60079-0 und EN 60079-1 oder EN 60079-7 zertifiziert sein.
- In untenstehender Tabelle sind die Drehmomente für die Kabeleinführungen angegeben:

Metrisch	NPT	Spannereich [mm]	Nm
M12x1,5		2 - 5	7,5
M12x1,5		3 - 6,5	7,5
M16x1,5	NPT 3/8"	3 – 7	9
M16x1,5	NPT 3/8"	5 – 10	9
M20x1,5	NPT 1/2"	10 – 14	10
M20x1,5	NPT 1/2"	7 – 12	10
M25x1,5	NPT 3/4"	9 – 16	12
M25x1,5	NPT 3/4"	13 – 18	12
M32x1,5	NPT 1"	14 - 20	15
M32x1,5	NPT 1"	18 – 25	15
M40x1,5	NPT 1 1/4"	20 - 26	24
M40x1,5	NPT 1 1/4"	20 – 26	24
M40x1,5	NPT 1 1/2"	22 – 32	24
M40x1,5	NPT 1 1/4"	22 – 32	24



Anschlussschaltbild 3-phasig mit Kaltleiterauslösesystem



Anschlussschaltbild 1-phasig mit Kaltleiterauslösesystem

3. Gerät elektrisch verdrahten, Kaltleiterauslösesystem gemäß jeweils zutreffendem Schaltbild installieren → Schaltbild. Jede unbenutzte Aderleitung in mehradrigen Kabeln muss am Ende in explosionsgefährdeten Bereichen entweder mit Erde verbunden oder durch für die Zündschutzart geeignete Anschlussklemmen ausreichend isoliert werden. Die Isolierung mit Isolierband allein ist nicht zulässig (EN 60079-14). Ex-Schutz-Klemmenkastendeckel anbringen. Darauf achten, dass sich keine Schmutzpartikel im Klemmkasten befinden und die Dichtung des Klemmenkastendeckels ringsum bündig am Klemmenkasten anliegt. Anzugsmomente siehe nachfolgende Tabelle.

Gewinde	M4	M5	M6	M8	M10
Anzugsdrehmoment [Nm]	2	3,2	5	12	18

4. Gegenbenfalls einen bauseitig bereitzustellenden Ein-Aus-Schalter anbringen.

17.3 Erdung des Geräts und Rohrsystems

i Erden Sie in Außenbereichen installierte Geräte fachgerecht gemäß IEC 60364-5-54:2011. Berücksichtigen Sie die Anforderungen an Erdungsanlagen, Schutzleiter und Schutzpotentialausgleichsleiter. Bringen Sie am Schutzleiter eine Leiteröse an und verschrauben Sie diese fachgerecht mit dem Gerätegehäuse, so dass diese eine dauerhafte elektrische Durchgängigkeit und einen hinrei-

chenden mechanischen Schutz und Festigkeit aufweisen. Sorgen Sie für einen Potentialausgleich, bevor Sie das Gerät in Betrieb nehmen.

1. Die Erdungsleitung fest mit dem Gerätegehäuse verschrauben (Anzugsmoment 10 Nm).
2. Sorgen Sie für Potentialausgleich, bevor Sie das Gerät in Betrieb nehmen.
3. Netzseitigen Schutzleiter im Ex-Schutz-Klemmenkasten anschließen.
4. Schutzleiter-Rohrsystem an der Klemme außen am Gerät anschließen.

17.4 Dreh- und Förderrichtung

i Die Drehrichtung ist auf dem Motor gekennzeichnet. Die Luft wird über die Einströmdüse angesaugt und über den Luftauslass ausgeblasen.

17.5 Prüfung elektrischer Anschluss

1. Folgende Prüfungen durchführen: D = Detailprüfung, N = Nahprüfung, S = Sichtprüfung

Prüfplan	D	N	S
I Schrauben, Kabel- und Leitungseinführungen (direkt und indirekt), Blindverschlüsse vom richtigen Typ, vollständig und dicht.	•	•	•
II Kabel- und Leitungstyp zweckentsprechend.	•		
III An Kabeln und Leitungen keine sichtbare Beschädigung.	•	•	•
IV Elektrische Anschlüsse fest.	•		
V Unbenutzte Anschlussklemmen festgezogen.	•		
VI Isolationswiderstand (IR) der Motorwicklungen zufriedenstellend.	•		
VII Erdverbindungen, inkl. Jeglicher zusätzlicher Potentialausgleichsanschlüsse, sind ordnungsgemäß (z. B. Anschlüsse sind fest, Leiterquerschnitte sind ausreichend).	•	•	•
VIII Fehlerschleifen-Impedanz (TN-System) oder Erdungswiderstand (IT-System) zufriedenstellend.	•		
IX Automatische elektrische Schutzvorrichtungen richtig eingestellt (automatische Rückstellung nicht möglich).	•		
X Spezielle Betriebsbedingungen sind eingehalten (Kaltleiterauslösesystem nach RL 2014/34/EG).	•		
XI Alle Kabel und Leitungen, die nicht benutzt werden sind richtig angeschlossen.	•		
XII Installation mit veränderbarer Spannung ist in Übereinstimmung mit der Dokumentation.	•	•	
XIII Elektrische Isolierung sauber/trocken.	•		

2. Ex-Schutz-Klemmenkastendeckel anbringen. Darauf achten, dass sich keine Schmutzpartikel im Klemmkasten befinden und die Dichtung des Klemmenkastendeckels ringsum bündig am Klemmenkasten anliegt. Anzugsmomente von 1,4 Nm beachten. Dichtigkeit des Klemmenkastens prüfen.

18 Inbetriebnahme

18.1 Prüfungen vor der Inbetriebnahme

1. Folgende Prüfungen durchführen: D = Detailprüfung, N = Nahprüfung, S = Sichtprüfung

Prüfplan	D	N	S
I Keine Beschädigung oder unzulässige Änderungen am Gerät.	•	•	•
II Zustand der Klemmenkastendichtung zufriedenstellend. Auf Dichtigkeit der Anschlüsse achten.	•		
III Kein Hinweis auf das Eindringen von Wasser oder Staub in das Gehäuse in Übereinstimmung mit der IP-Bemessung.	•		
IV Gekapselte Bauteile unbeschädigt.	•		
V Flügelrad mit ausreichendem Abstand zum Gehäuse (Luftspalt).	•		
VI Luftstrom nicht behindert. Keine Fremdkörper in der Luftstrecke.	•	•	•
VII Abdichtung von Schächten, Kabeln, Rohren und/oder „Leitungen“ zufriedenstellend.	•	•	•
VIII Leitungssystem und Übergang zum gemischten System unbeschädigt.	•		
IX Gerät ist ausreichend gegen Korrosion, Wetter, Schwingung und anderen Störfaktoren geschützt.	•	•	•
X Keine übermäßigen Staub- oder Schmutzansammlungen.	•	•	•

18.2 Prüfung ordnungsgemäße Arbeitsweise

1. Gerät einschalten und folgende Prüfungen durchführen: D = Detailprüfung, N = Nahprüfung, S = Sichtprüfung

Prüfplan	D	N	S
I Drehrichtung bzw. Förderrichtung.			•
II Korrekte Stromaufnahme sicherstellen. Der Bemessungsstrom (→ Typenschild) kann sich durch örtliche Bedingungen (Rohrstrecke, Höhenlage, Temperaturen) erhöhen oder senken. Überschreitung von I_{max} bei Nennspannung durch Alterung oder Absenken der Klemmspannung möglich (z. B. Trafo).	•		
III Die thermische Sicherheit wird durch das Kaltleiterauslösesystem sichergestellt.	•		

19 Reinigung, Instandhaltung

Wiederkehrende Prüfungen (Reinigungs- und Instandhaltungsintervalle) für Lüftungsanlagen sind nach BetrSichV 2015 § 2 (Überwachungsbedürftige Anlagen) mindestens jährlich durch eine qualifizierte Person durchzuführen.

Hierbei müssen die unter BetrSichV Abschnitt 3, Absatz 5 (Wiederkehrende Prüfungen) aufgeführten Punkte berücksichtigt und abgearbeitet werden.

Die Intervalle sind gemäß EN 60079-17 vom Betreiber zu bestimmen und können durch ein ausreichendes Instandhaltungskonzept verlängert werden – Häufigkeit abhängig von den Umge-

bungsbedingungen und erwarteten Beeinträchtigungen. Bei Staub und korrosiver Atmosphäre sind die Instandhaltungsintervalle zu verkürzen.

⚠ GEFAHR Gefahr durch elektrischen Schlag.

Vor Zugang zu den Anschlussklemmen alle Versorgungsstromkreise freischalten.

Gegen Wiedereinschalten sichern, Spannungsfreiheit feststellen.

Erden und die ERDE mit kurzzuschließenden aktiven Teilen verbinden.

Benachbarte, unter Spannung stehende Teile abdecken oder abschranken.

Warnschild sichtbar anbringen.

Sicherstellen, dass keine explosive Atmosphäre und/oder Staubschichten vorhanden sind.

⚠ VORSICHT Heiße Motoroberflächen können zu Hautverbrennungen führen, wenn Sie diese berühren.

Nicht auf heiße Motoroberflächen fassen. Immer abwarten, bis der Motor abgekühlt ist.

ACHTUNG Gerätebeschädigung bei bereits vorinstallierter Leitungszuführung zum Klemmenkasten.

Leitungszuführungen können beschädigt werden, wenn an der Anschlussleitung gezogen wird oder das Gerät an der Leitung angehoben wird.

Nicht an Anschlussleitungen ziehen oder das Gerät an den Leitungen anheben.

19.1 Reinigung durch eine befähigte Person

Gerät **regelmäßig**, in angemessenen Zeitabständen mit einem feuchten Tuch reinigen, besonders nach längerem Stillstand.

Gerät in **kürzeren Zeitabständen** reinigen, wenn zu erwarten ist, dass sich auf dem Flügelrad und anderen Bauteilen des Geräts Staubschichten ablagern.

19.2 Instandhaltung durch eine befähigte Person

Das Gerät ist regelmäßig zu prüfen und zu warten. Insbesondere sicherzustellen ist:

- die ungehinderte Strömung im Luftkanal.
- die Wirksamkeit der Schutzgitter.
- die Einhaltung der zulässigen Temperaturen.
- der ruhige Lauf der Lager. Lagerlebensdauer 40000 Stunden, abhängig von der Anwendung.
- der feste Sitz der Leitungen im Klemmenkasten. Kabelverschraubungen sind nach Norm EN 60079-1 (Ex "d") zu verwenden.
- eine mögliche Beschädigung von Klemmenkasten, Kabelverschraubungen, Verschlussstopfen und Leitungen.
- die feste Verlegung der Leitungen.
- Verschlüsse aus Kunststoff oder Leichtmetalllegierungen sind nicht zulässig.
- Ex-Betriebsmittel-Verschlussstopfen oder Ex-Bauteil-Verschlussstopfen müssen in Übereinstimmung mit der EN 60079-1, Anhang C sein.
- Verschlussstopfen dürfen nicht zusammen mit einem Gewintheadapter verwendet werden.

Bei regelmäßigen Sicherheitsprüfungen (Instandhaltungsintervall) eine komplette Überprüfung gemäß den vorigen Prüfplänen vornehmen. Dabei die Funktion von Sicherheitsbauteilen, Luftspalt, Stromaufnahme, Lagergeräusche, Beschädigungen und unverhältnismäßige Schwingungen (z. B. Unwucht des Flügelrades) prüfen. Verschmutzungen und Fremdpartikel entfernen.

19.3 Reparaturen

Bei Abnutzung/Verschleiß von Gerätekomponenten das Gerät nur von einer zertifizierten Reparaturwerkstatt reparieren bzw. instand setzen lassen.

20 Störungsbeseitigung

Siehe Verhalten bei einer Störung [▶ 4]

21 Demontage, umweltgerechte Entsorgung

⚠ GEFAHR Gefahr durch elektrischen Schlag.

Vor Zugang zu den Anschlussklemmen alle Versorgungsstromkreise freischalten.

Gegen Wiedereinschalten sichern, Spannungsfreiheit feststellen.

Erden und die ERDE mit kurzzuschließenden aktiven Teilen verbinden.

Benachbarte, unter Spannung stehende Teile abdecken oder abschranken.

Warnschild sichtbar anbringen.

Sicherstellen, dass keine explosive Atmosphäre und/oder Staubschichten vorhanden sind.

- Demontage nur durch im Ex-Schutz geschulte und befugte Elektrofachkräfte zulässig.

i Altgeräte und Elektronikkomponenten dürfen nur durch elektrotechnisch unterwiesene Fachkräfte demontiert werden. Eine fachgerechte Entsorgung vermeidet negative Auswirkungen auf Mensch und Umwelt und ermöglicht eine Wiederverwendung wertvoller Rohstoffe bei möglichst geringer Umweltbelastung.



Entsorgen Sie folgende Komponenten nicht über den Hausmüll! Altgeräte, Verschleißteile (z. B. Luftfilter), defekte Bauteile, Elektro- und Elektronikschrott, umweltgefährdende Flüssigkeiten/Öle etc. Führen Sie diese einer umweltgerechten Entsorgung und Verwertung über die entsprechenden Annahmestellen zu (→ Abfall-Entsorgungsgesetz).

1. Trennen Sie die Komponenten nach Materialgruppen.
2. Entsorgen Sie Verpackungsmaterialien (Karton, Füllmaterialien, Kunststoffe) über entsprechende Recyclingsysteme oder Wertstoffhöfe.
3. Beachten Sie die jeweils landesspezifischen und örtlichen Vorschriften.

Impressum

© **Maico Elektroapparate-Fabrik GmbH**. Deutsche Original-Betriebsanleitung. Druckfehler, Irrtümer und technische Änderungen vorbehalten. Die in diesem Dokument erwähnten Marken, Handelsmarken und geschützte Warenzeichen beziehen sich auf deren Eigentümer oder deren Produkte.

Translation of the original operating instructions

Centrifugal roof fan for potentially explosive atmospheres

Preface

The unit is manufactured in accordance with the ATEX Directive 2014/34/EU and is suitable for areas subject to explosion hazards.

Before installing and using the units for the first time, read these instructions carefully and follow the directions they contain.

The warnings provided indicate hazardous situations which will result/could result in death or serious injury (DANGER/WARNING) or minor injury (CAUTION) if not avoided. ATTENTION indicates potential damage to the product or its surroundings. Keep the instructions safe for use later on.

1 Figures

i Title page with QR code for accessing the website directly by smartphone app.

Fig. A	Installation example
1	Weather protection hood
2	Motor
3	Motor plate
4	Impeller
5	Protective grille
6	Metal base
7	Wooden frame (packaging)

For air flow direction/direction of rotation → Arrows on housing

2 Scope of delivery

Unit with connection cable and explosion protection terminal box (connection cable pre-wired), these installation and operating instructions.

For unit serial no. → rating plate on unit. EU declaration of conformity at the end of these instructions.

3 Qualification of installation, cleaning and maintenance staff

Installation, commissioning, cleaning and maintenance may only be undertaken by **qualified electricians trained and authorised in explosion protection** in accordance with Directive 1999/92/EC, Appendix II 2.8. These are qualified persons in accordance with the above-mentioned directive, that are also trained as qualified electricians. Further provisions of other national laws must be taken into account.

4 Intended use

The fan is used for air extraction or ventilation of rooms used for commercial purposes (dye shops, battery rooms, commercial premises, production facilities, etc.) with dangerous, explosive atmospheres in accordance with 1999/92/EC, articles 2, (4), (5).

The unit fulfils the safety requirements of Directive 2014/34/EU for units and protective systems in potentially explosive atmospheres.

Fan speed control is permitted by means of a frequency converter.

The DRD ../-H Ex, DRD ../-V Ex, ERD ../-H Ex, ERD ../-V Ex units are classified in group II, category 2G for gas atmospheres, fulfil the type of ignition protection "d"/"c" and are suitable for use in potentially explosive atmospheres in zones 1 and 2. The suitability can be found on the rating plate. For outdoor use, the units must be protected from exposure to the elements.

The motor housing and the terminal box are designed using type "d" ignition protection, pressure-proof housing. This means that the housing may contain parts that can ignite an explosive atmosphere. In the event of a possible explosion of an explosive mixture inside the housing, the housing withstands its pressure and prevents the transmission of the explosion to the explosive atmosphere surrounding the housing.

For this purpose, the points where corresponding surfaces of two parts of the housing or the connection of housings come together are designed as a gap or passage which prevent the transmission of the ignition.

5 Non-intended use

The unit must not be used in the following situations under any circumstances. There is a risk of death. Read all the safety instructions.

EXPLOSION HAZARD

⚠ DANGER Risk of explosion due to ignition of explosive substances if operating with no PTC thermistor triggering system.

Operate the unit only with an additional PTC thermistor triggering system according to Directive 2014/34/EU marked at least with II (2) G according to Directive 2014/34/EU.

⚠ DANGER Risk of explosion from operating several units in parallel with one single PTC thermistor triggering system.

Reliable tripping is not always guaranteed in the event of a fault.

Do not, under any circumstances, operate several units in parallel with one single PTC thermistor triggering system.

⚠ DANGER Explosion hazard due to spark formation by the impeller scraping on the housing if the air gap is too small.

Ensure a large enough air gap all the way round between the impeller and housing.

⚠ DANGER Risk of explosion when conveying explosive liquid particles (e.g. paint), which may adhere to the unit.

Do not, under any circumstances, use unit to convey explosive liquid particles.

⚠ DANGER Risk of explosion when operating with abrasive media.

Abrasive media are to be avoided.

⚠ DANGER Risk of explosion if operated outside of the ambient and operating conditions.

In particular, there is a risk of overheating when operating outside of the permissible operating temperature range.

Only operate unit within the permitted ambient and operating conditions and permitted usage temperature.

⚠ DANGER Risk of explosion when operating without protective device, should foreign bodies fall or be drawn into the air duct.

Risk of death due to spark formation.

Be sure to fit any free air inlet/outlet with a protective device that meets the requirements of EN 13857 and is suitable for Ex areas, e.g. with MAICO protective grille SG.. (IP 20 degree of protection according to EN 60529). When using non-Maico products, an ignition hazard assessment must be carried out.

⚠ DANGER Explosion hazard if the explosive atmosphere cannot be removed when the supply air intake is insufficient.

This can occur if, e.g., rooms are too air-tight or room filters are clogged.

Ensure sufficient supply air intake.

Operate unit in permissible air power range.

⚠ DANGER Explosion hazard due to unauthorised conversions on unit, incorrect installation or damaged components.

Danger if installation or modification work is carried out by unqualified staff.

Operation not permitted if unit is modified, installation is incorrect or components are damaged.

Unit is not approved if installation work is carried out by possibly unqualified staff.

⚠ DANGER Risk of explosion when operating with layers of dust on the motor.

To avoid the motor from overheating, regular inspection and cleaning is necessary.

⚠ DANGER Risk of explosion when coating the ignition transmission prevention gaps.

Surface treatment of the ignition transmission prevention gaps with paint or powder coating is not permitted.

⚠ DANGER Risk of explosion if the ignition transmission prevention gap is damaged.

Operation of the unit is not permitted if the surfaces of the ignition transmission prevention gaps show damage, e.g. scratches.

Repair on the ignition transmission prevention passages is not forseen. If the ignition transmission prevention gaps are damaged, the unit must no longer be put into operation.

6 PTC thermistor triggering system needed

The motors are equipped, as standard, with PTC resistors in the windings in accordance with DIN 44082. PTC thermistor triggering systems must therefore be used, otherwise the conformity will no longer be met. The PTC thermistor triggering systems should fulfil the following conditions:

- Type-examination tested in accordance with Directive 2014/34/EU.
- Labelling according to the directive, at least II (2) G for use in gas atmospheres.

The PTC thermistor triggering system must be matched to the PTC thermistor inserted in the winding in accordance with DIN 44082 (→ see rating plate).

Tripping must occur:

- in the event of excess temperatures on the PTC thermistors, i.e., in the stator winding of the connected motor.
- after a short-circuit in the PTC thermistor circuit.
- after a wire break in the PTC thermistor circuit.
- after the supply voltage fails in all three external conductors.

Once all causes of faults have been eliminated, the connected motor must not start up again automatically. It may only be switched on again manually (restart interlock).

7 Obligations of the installer and operating company

Permissible ambient and airstream temperature → rating plate.

The unit must be regularly inspected and maintained by a qualified person, as described in these instructions.

Cleaning and maintenance intervals should be determined by the operating company in accordance with EN 60079-17 – frequency depends on ambient conditions and anticipated limitations. Shorten the maintenance intervals in the event of dust or a corrosive atmosphere.

Additional safety regulations should be observed during installation and operation, e.g. in accordance with the following directives and regulations:

- EG Directive 1999/92/EC, ATEX 137: implemented in Germany with the Ordinance on Industrial Safety and Health.
- EN 60079-14: Design, selection and erection of electrical installations.
- National accident prevention requirements.

8 Safety instructions for users

⚠ DANGER Explosion hazard due to spark formation if foreign bodies are inserted into the unit.

Do not insert any objects in the unit.

⚠ WARNING Risk of injury due to suction from the unit and rotating impeller.

Hair, clothing, jewellery etc. may be pulled into the unit if you get too close to it. Keep sufficient distance during operation. Do not insert any objects into the unit.

⚠ DANGER Risks for children and people with reduced physical, sensory or mental capabilities or a lack of knowledge.

Unit may only be installed, commissioned, cleaned and maintained by persons who can safely recognise and avoid the risks associated with this work.

⚠ CAUTION Hot motor surfaces may result in skin burns if touched.

Do not touch hot motor surfaces. Always wait until the motor has cooled down.

9 Switching unit on / off

The unit is switched on or off with an optional switch. The unit is designed for continuous operation (S1). Frequently switching on/off may result in improper heating and should be avoided.

10 Reversing mode

Unit not suitable for reversing mode.

11 Action to take in the event of a fault

Check whether the PTC thermistor triggering system has responded. In the event of operational disturbances, disconnect the unit from the mains at all poles. Before switching on again, have qualified staff determine the cause of the fault and remedy it. This procedure is particularly recommended after the PTC thermistor triggering system has been tripped.

12 Unit installation

12.1 Safety instructions

Do not use the unit for “purposes other than those for which it was intended” under any circumstances.

i The installation may only be carried out by a qualified person, as described in these instructions. → Qualification of installation, cleaning and maintenance staff [▶ 8]

⚠ DANGER Danger of electric shock.

Whenever working on the unit, release the supply current circuits, secure to prevent them from switching on again and ensure the unit is de-energised.

Attach a clearly visible warning sign.

Ensure that there is no explosive atmosphere.

⚠ DANGER Risk of explosion if the cables are incorrectly inserted into the terminal box.

Degree of protection is not guaranteed.

Ensure degree of protection by correctly inserting the cables into the terminal box.

Cable screw connections must comply with standard EN 60079-1 (Ex “d”).

⚠ DANGER Explosion hazard when operating with unit not fully mounted and if air inlet or outlet is not correctly protected.

The fan may only be operated if the unit is fully mounted and with the protective devices fitted (in accordance with EN 13857) for the air channel.

Ensure that foreign bodies cannot be sucked into the unit and ducts.

⚠ DANGER Explosion hazard due to incorrect adjustment.

The rotating parts of the unit were adjusted in the manufacturer’s factory.

The unit must not therefore be taken apart. The temporary removal of the terminal box cover during unit installation is the only exception to this restriction.

⚠ DANGER Risk of explosion/risk of injury due to incorrectly mounted or falling unit.

Only install on roofs with sufficient load-bearing capacity and sufficiently dimensioned mounting material.

Mounting material is to be provided by the customer.

During installation, do not allow people to stand under the installation location.

13 Transport, storage

⚠ DANGER Danger from unit falling if transporting with unauthorised transport equipment.

Use lifting and transport equipment suitable and approved for the unit and transport weight.

Ensure that persons do not step under suspended loads.

Note weight and centre of gravity (centre).

Observe the maximum permitted loading capacity for lifting gear and transport equipment. For total weight, see rating plate.

During transport do not place load on sensitive components, such as impeller or terminal box.

Fit transport equipment correctly.

Lift heavy equipment only with several people.

Use suitable lifting device/lifting equipment, especially for ceiling installation.

Observe applicable safety and accident prevention regulations.

⚠ CAUTION Risk of cuts from metal housing plates with sharp edges.

Wear personal protective equipment (cut-resistant gloves) for installation.

- Only ship unit in original packaging.

- Store the unit in a dry place (+5 to +40 °C with a relative humidity below 50%).

14 Technical data

→ Rating plate on the unit.

Motor ignition protection type	Ex d
Air volume	→ Rating plate

Vibration values (ISO 14694)	Category: BV-3 Quality grade: G 6.3
Weight	→ Rating plate

15 Ambient/operating conditions

- Permissible ambient and airstream temperature → rating plate.
- Classification of the ignition temperature of gases in classes for gas atmospheres. Temperature class T... → Rating plate.

Temperature class	T1	T2	T3	T4
Ignition temperature of the gases [° C]	450	300	200	135

16 Installation

During installation, note the applicable installation requirements → especially EU Directive 1999/92/EC, EN 60079-14 and VDE 0100 (in Germany).

16.1 Installation site

Only install the unit in locations suitable in terms of load-bearing capacity, condition, ventilation, protection against temperature and fire → planning documents.

When selecting the installation site, note the following conditions

- The installation site must be level and capable of supporting the static and dynamic load as well as the unit’s natural frequency in order to avoid deformation and damage to the unit. Reverberations caused by the unit’s natural frequency must be avoided. Follow the planning documents. If necessary, modify the unit installation. For high-speed units, plan the installation on a reinforced base.
- Note that the roof’s permissible load-bearing capacity must be a min. of 200 kg/m² or for heavy units, a min. of 300 kg/m².
- If installing on steel beams, it is absolutely essential that these structures have a natural frequency > 50% of the fan speed. To prevent vibrations from spreading via the foundation, we recommend using vibration-damping support plates. These are to be mounted at the points intended for them. The housing and internal structure must not be deformed.
- Note the permissible distances from building components (for air ducts on the inlet and outlet side):
1.5x impeller diameter as distance from wall for applications without air ducts.
2.5x impeller diameter as distance for first curve of the air outlet.
Internal minimum curvature radius of curves should equal the duct diameter.
- **The unit must not blow out air into areas where there are people or animals** so that neither injury nor damage to persons can result from either hot, expelled air or dirt and other small particles flying around.
- Ensure appropriate ventilation for the motor, for example if adequate temperature equalisation for a heated motor cannot be achieved during lengthy idle periods. This applies to usage with a frequency converter too. Install suitable cooling fixtures if the ventilation is not adequate. Failure to fit cooling or inadequately dimensioned cooling can result in destruction of the unit.
- Take account of the minimum distances for installation and maintenance work. Ensure that there is enough space for installation, cleaning and maintenance work. Limited available space may present a source of danger.

- Observe the distances to other façade components to avoid sound bridges to the building structure. If necessary, use decoupling elements.

16.2 Installation instructions

NOTICE Damage to the unit if the line feed-through to the terminal box is pre-installed.

Line feedthroughs may be damaged if the connection line is pulled or the unit is lifted by the line.

Do not pull connection lines or lift the unit using the lines.

- For permanent installation in channels with channel sizes matching the unit type (nominal size).
- For surface mounting on roof with sufficient load-bearing capacity.
- Any installation position, do not install in damp rooms with air being transported upwards.
- For ventilation or air extraction, depending on the installation position.
- Unit connection sockets on both sides for direct installation in channels.
- For reducers for connecting to other duct diameters → www.maico-ventilatoren.com.
- Further accessories → www.maico-ventilatoren.com.

NOTICE No other accessories may be mounted on the motor.

⚠ DANGER Risk of explosion if ignition transmission prevention passages are not greased.

Before fixing the cover in the housing, make sure that the connecting surfaces are clean and greased, e.g. grease AGIP GR NS 4 or comparable.

16.3 Checks before mounting

1. Perform the following checks: D = detailed check, N = close inspection, S = visual inspection

Test schedule		D	N	S
I	Unit corresponds to EPL/zone requirements of the installation location.	•	•	•
II	Correct device group.	•	•	
III	Correct temperature class for units.	•	•	
IV	Degree of protection (IP degree) of units corresponds to level of protection / group / conductivity.	•	•	•
V	Unit power circuit name present and correct.	•	•	•
VI	Housing and connections satisfactory.	•	•	•
VII	Before installing, check that the motor bearing is functioning properly.	•	•	•

i The impeller is balanced in accordance with ISO 14694 and ISO 1940-1. The vibration level of units is checked ex factory in accordance with ISO 14694. The vibration level must be checked again at the installation site in accordance with ISO 14694 (vibration values according to category and prescribed limit values).

- Before installation, check the application category of the units and the vibration limits for on-site tests, in particular for the start-up, alarm and stop operating statuses. Run a vibration check and check the vibration values

after commissioning (ISO 14694, BV-3, Veff. max. 4.5 mm/sec.). If required, install components for avoiding vibration.

- Install the command equipment needed for starting, stopping, emergency stops or resetting after an emergency stop. Undertake installations in accordance with the planning documents and relevant regulations (EN 60079-14).
- Install a function monitor with alarm function to warn persons in case of malfunctions/unit failure and to avoid damage to property.

16.4 Unit installation

1. Check unit for transport damage.
2. Prepare the installation site for roof installation: Lay duct. For roof mounting, make sure there is a level support surface.
3. Lay a permitted power cable to the installation site. Use a connection cable suited to the unit type.

⚠ CAUTION Risk of cuts from metal housing plates with sharp edges.

Wear personal protective equipment (cut-resistant gloves) for installation.

4. Transport the unit to the installation site. Note safety instructions and data in the previous chapter.

⚠ DANGER Risk of explosion/risk of injury due to incorrectly mounted or falling unit.

Only install on roofs with sufficient load-bearing capacity and sufficiently dimensioned mounting material.

Mounting material is to be provided by the customer.

During installation, do not allow people to stand under the installation location.

5. To avoid sound bridges to the building structure, observe the distances to other façade components. If necessary, use isolating elements.
6. Make sure that there is free access to the terminal box at the installation site.
7. Install the unit and screw it tightly to the roof or a suitable solid base at all flange holes (4 pieces). Mounting material of sufficient size should be provided by the customer. Note rotation direction and air flow direction → air direction arrows on unit sticker.

⚠ DANGER Risk of explosion when operating without protective device, should foreign bodies fall or be drawn into the air duct.

Risk of death due to spark formation.

Be sure to fit any free air inlet/outlet with a protective device that meets the requirements of EN 13857 and is suitable for Ex areas, e.g. with MAICO protective grille SG.. (IP 20 degree of protection according to EN 60529). When using non-Maico products, an ignition hazard assessment must be carried out.

8. If the air inlet or outlet is not covered, mount a permitted protective grille, e.g., MAICO protective grille SG.. in front of the unit.
9. Ensure a sufficient supply air intake.
10. Fit suitable insulation, sound-absorbing and installation materials.

17 Electrical connection

⚠ DANGER Danger of electric shock.

Prior to accessing the connection terminals, disconnect all supply circuits.

Secure against being switched back on, check that no voltage is present.

Earth and connect the EARTH with active parts which are to be short-circuited.

Cover or block off neighbouring live components.

Attach a clearly visible warning sign.

Ensure that there is no explosive atmosphere and/or dust layers.

17.1 Operating conditions

Operation only permitted, if following conditions are met:

- Permanently installed electrical installation.
- Connection cable permitted for explosion risk areas and load.
- Mains disconnect device with a contact opening of at least 3 mm per pole.
- Permitted voltage and frequency → rating plate.
- Explosion protection terminal box according to standard EN 60079-1 (Ex "d") must be used.
- Cable screw connections according to standard EN 60079-1 (Ex "d") must be used.
- Protective-conductor terminal, at mains end in terminal box. There is a terminal on the outside of the unit for earthing a duct system.
- Operating in intended air power range.
- Permitted operating point. The current and power stated on the rating plate are measured with free-suction and free blow-out. They may be higher or lower depending on the operating point.

i A PTC thermistor triggering system is essential for thermal fusing.

17.2 Electrically connecting the unit

1. Switch off power supply circuits, position a visible sign warning against being accidentally switched back on.
 2. Open terminal box, route cables into terminal box and screw down with cable feedthrough. Cable screw connections according to standard EN 60079-1 (Ex "d") must be used.
- The various types of cable entries (sleeves, cable screw connections or plugs) certified as described above must have the following thread:

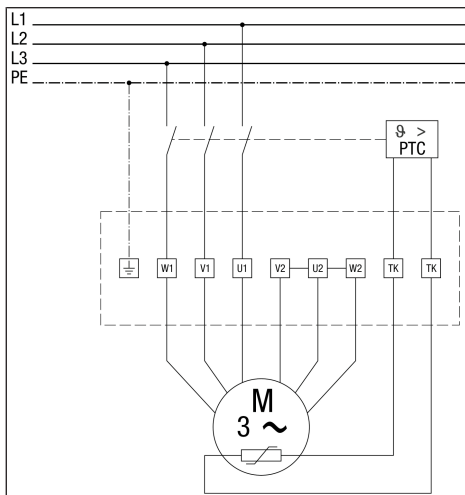
	Motor	Cable entry, thread			Terminals
		n	ISO	NPT	
3-phase	Mains connection	56 – 71	1 M20x 1.5	½"-NPT	M4
1-phase	Secondary connection	56 - 71	1 M20x 1.5	½"-NPT	M4

- An adapter can be supplied and fitted for deviating connections and other threads of the terminal box. The adapter must be certified according to EN 60079-0 and EN 60079-1 or EN 60079-7.

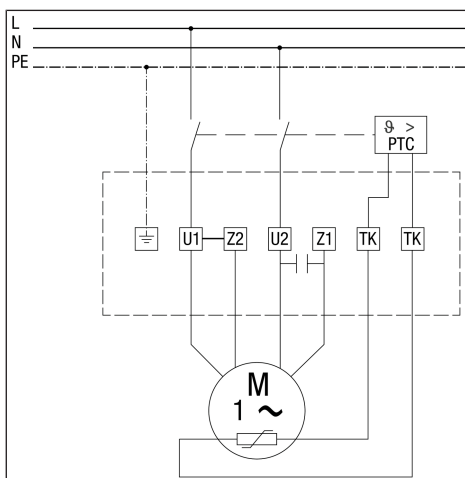
The table below shows the torques for the cable entries:

Metric	NPT	Permissible cable width range [mm]	Nm
M12x1.5		2 - 5	7.5

M12x1.5		3 - 6.5	7.5
M16x1.5	NPT 3/8"	3 - 7	9
M16x1.5	NPT 3/8"	5 - 10	9
M20x1.5	NPT 1/2"	10 - 14	10
M20x1.5	NPT 1/2"	7 - 12	10
M25x1.5	NPT 3/4"	9 - 16	12
M25x1.5	NPT 3/4"	13 - 18	12
M32x1.5	NPT 1"	14 - 20	15
M32x1.5	NPT 1"	18 - 25	15
M40x1.5	NPT 1 1/4"	20 - 26	24
M40x1.5	NPT 1 1/4"	20 - 26	24
M40x1.5	NPT 1 1/2"	22 - 32	24
M40x1.5	NPT 1 1/4"	22 - 32	24



Circuit diagram 3-phase with PTC thermistor triggering system



Circuit diagram 1-phase with PTC thermistor triggering system

- Wire the unit electrically, install the PTC thermistor triggering system according to the relevant circuit diagram → Circuit diagram. Every unused core line, in multi-core cables, must either be connected to earth at the end in potentially explosive atmospheres or be adequately insulated by terminals suitable for the type of ignition protection. Insulation with insulating tape alone is not permitted (EN 60079-14). Fit terminal box cover for explosion protection. Ensure that there are no dirt particles in the terminal box and that the seal of the terminal box cover has close contact all the way around the terminal box. Please refer to the following table for tightening torques.

Thread	M4	M5	M6	M8	M10
Tightening torque [Nm]	2	3.2	5	12	18

- If necessary, fit an on/off switch (provided by the customer).

17.3 Earthing of the unit and duct system

1 Properly earth units, installed in outdoor areas, in accordance with IEC 60364-5-54:2011. Take into consideration the requirements of earthing systems, PE conductors and protective bonding conductors. Attach a conductor eye to the PE conductor and screw it down properly to the unit housing so that they have stable electric continuity and sufficient mechanical protection and strength. Ensure equipotential bonding before commissioning the unit.

- Securely screw down the earth conductor to the unit housing (tightening torque 10 Nm).
- Ensure equipotential bonding before commissioning the unit.
- Connect PE conductor at mains end in terminal box with explosion protection.
- Connect PE conductor duct system to terminal on outside of unit.

17.4 Direction of rotation and air flow direction

1 The direction of rotation is marked on the motor. The air is sucked in via the inlet nozzle and blown out via the air outlet.

17.5 Checking electrical connection

- Perform the following checks: D = detailed check, N = close inspection, S = visual inspection

Test schedule	D	N	S
I	•	•	•
II	•		
III	•	•	•
IV	•		
V	•		
VI	•		
VII	•	•	•
VIII	•		
IX	•		
X	•		
XI	•		
XII	•	•	
XIII	•		

- Fit terminal box cover for explosion protection. Ensure that there are no dirt particles in the terminal box and that the seal of the terminal box cover has close contact all the way around the terminal box. Note tightening torques of 1.4 Nm. Check seal integrity of terminal box.

18 Commissioning

18.1 Checks before commissioning

- Perform the following checks: D = detailed check, N = close inspection, S = visual inspection

Test schedule	D	N	S
I	•	•	•
II	•		
III	•		
IV	•		
V	•		
VI	•	•	•
VII	•	•	•
VIII	•		
IX	•	•	•
X	•	•	•

18.2 Checking correct functioning

- Switch on unit and perform the following checks: D = detailed check, N = close inspection, S = visual inspection

Test schedule	D	N	S
I			•
II	•		
III	•		

19 Cleaning, maintenance

According to Directive 1999/92/EC, the workplace and work equipment must be maintained with due regard to safety. The points listed in EN 60079-17 must be taken into account and carried out.

The intervals should be determined by the operating company in accordance with EN 60079-17 and may be extended if a sufficient maintenance concept is used – frequency depending on ambient conditions and anticipated restrictions. The maintenance intervals are to be shortened in case of dust or a corrosive atmosphere.

⚠ DANGER Danger of electric shock.

Prior to accessing the connection terminals, disconnect all supply circuits.

Secure against being switched back on, check that no voltage is present.

Earth and connect the EARTH with active parts which are to be short-circuited.

Cover or block off neighbouring live components.

Attach a clearly visible warning sign.

Ensure that there is no explosive atmosphere and/or dust layers.

⚠ CAUTION Hot motor surfaces may result in skin burns if touched.

Do not touch hot motor surfaces. Always wait until the motor has cooled down.

NOTICE Damage to the unit if the line feed-through to the terminal box is pre-installed.

Line feedthroughs may be damaged if the connection line is pulled or the unit is lifted by the line.

Do not pull connection lines or lift the unit using the lines.

19.1 Cleaning by a qualified person

Regularly clean unit at appropriate intervals with a damp cloth, especially after long periods out of service.

Clean unit at **shorter intervals** if you expect layers of dust to accumulate on the impeller and other parts of the unit.

19.2 Maintenance by a qualified person

The unit must be regularly checked and maintained. In particular, ensure:

- unimpaired flow in the air duct.
- the effectiveness of the protective grilles.
- compliance with the permitted temperatures.
- quiet bearings. Bearing life of 40 000 hours, depending on application.
- cables are secure in the terminal box. Cable screw connections in accordance with standard EN 60079-1 (Ex "d") must be used.
- potential damage to the terminal box, cable screw-connections, sealing plugs and cables.
- secure routing of cables.
- Closures made of plastic or light metal alloys are not permitted.
- Ex equipment sealing plugs or Ex component sealing plugs must be in accordance with EN 60079-1, Annex C.
- Sealing plugs must not be used together with a thread adapter.

During regular safety checks (maintenance interval), undertake a complete check in accordance with the previous test schedules.

This involves checking the function of safety components, air gap, power consumption, bearing noise, damage and disproportional vibration (e.g. impeller imbalance). Remove dirt and foreign particles.

19.3 Repairs

In the event of wear/tear on unit components, have the unit repaired or overhauled only by a certified repair shop.

20 Fault rectification

See Action to take in the event of a fault [► 9]

21 Disassembly and environmentally-sound disposal**⚠ DANGER Danger of electric shock.**

Prior to accessing the connection terminals, disconnect all supply circuits.

Secure against being switched back on, check that no voltage is present.

Earth and connect the EARTH with active parts which are to be short-circuited.

Cover or block off neighbouring live components.

Attach a clearly visible warning sign.

Ensure that there is no explosive atmosphere and/or dust layers.

- Only a qualified electrician trained in and authorised for explosion protection work may undertake disassembly.

i Old devices and electronic components may only be dismantled by specialists with electrical training. Proper disposal avoids detrimental impact on people and the environment and allows valuable raw materials to be reused with the least amount of environmental impact.

**Do not dispose of the following components in household waste!**

Old devices, wearing parts (e.g. air filters), defective components, electrical and electronic scrap, environmentally hazardous liquids/oils, etc. Dispose of them in an environmentally friendly manner and recycle them at the appropriate collection points (→ Waste Disposal Act).

1. Separate the components according to material groups.
2. Dispose of packaging materials (cardboard, filling materials, plastics) via appropriate recycling systems or recycling centres.
3. Observe the respective country-specific and local regulations.

Acknowledgements

© **Maico Elektroapparate-Fabrik GmbH.**

Translation of the original operating instructions. Misprints, errors and technical changes are reserved. The brands, brand names and protected trade marks that are referred to in this document refer to their owners or their products.

Traduction du mode d'emploi d'origine en langue allemande

Tourelle d'extraction centrifuge pour zones à risque d'explosion

Avant-propos

Cet appareil a été fabriqué selon la directive ATEX 2014/34/UE et convient aux zones à risque d'explosion.

Lisez attentivement la présente notice avant le montage et la première utilisation de l'appareil et suivez les instructions.

Les avertissements qu'il contient vous mettent en garde contre les situations dangereuses entraîneront / pourraient entraîner la mort ou de graves blessures (DANGER / AVERTISSEMENT) ou des blessures légères / de moindre importance (PRUDENCE) dans la mesure où elles ne sont pas évitées. ATTENTION signale des dommages possibles du produit ou de son environnement. Conservez la présente notice pour une utilisation ultérieure.

1 Figures

i Page de titre avec code QR pour appel Internet direct par appli smartphone.

Fig. A	Exemple d'installation
1	Capot de protection contre les intempéries
2	Moteur
3	Plaque du moteur
4	Hélice
5	Grille de protection
6	Socle en métal
7	Cadre en bois (emballage)

Pour le sens de refoulement / sens de rotation → Flèches sur le boîtier

2 Volume de fourniture

Appareil avec câble de raccordement et boîte à bornes anti-explosion (câble de raccordement entièrement câblé), cette notice de montage et ce mode d'emploi.

Pour le n° de série de l'appareil, voir la → plaque signalétique sur l'appareil. Déclaration de conformité UE à la fin de cette notice.

3 Qualification du personnel d'installation, de nettoyage et d'entretien

Le montage, la mise en service, le nettoyage et la maintenance doivent exclusivement être effectués par des **électriciens qualifiés et agréés dans le domaine de la protection contre les explosions** directive 1999/92/CE, annexe II 2.8. Ce sont des personnes qualifiées conformément à la directive susmentionnée qui disposent aussi d'une formation d'électricien qualifié. Des dispositions supplémentaires d'autres lois nationales doivent être prises en compte.

4 Utilisation conforme

Le ventilateur sert à l'évacuation et à l'insufflation d'air dans les locaux à usage professionnel (teinturerie, local de batterie, local commercial, site de production, etc.) à atmosphère explosive dangereuse conformément à 1999/92/CE, article 2, (4), (5).

L'appareil répond aux exigences de sécurité de la directive européenne 2014/34/UE sur les appareils et systèmes de protection dans les zones à risque d'explosion.

Le réglage de vitesse du ventilateur est autorisée au moyen d'un convertisseur de fréquence.

Les appareils DRD ../-H Ex, DRD ../-V Ex, ERD ../-H Ex, ERD ../-V Ex sont classés dans le groupe II, catégorie 2G pour atmosphères gazeuses. Ils satisfont au type de protection « d » / « c » et peuvent être utilisés dans les zones à risque d'explosion de type 1 et 2. L'aptitude est indiquée sur la plaque signalétique. Protéger les appareils des intempéries pour une utilisation à l'extérieur.

Le boîtier du moteur et la boîte à bornes sont réalisés en appliquant le type de protection Protection des appareils par blindage antidéflagrant « d ». Cela signifie que le boîtier peut contenir des pièces susceptibles d'enflammer une atmosphère explosive. En cas d'explosion éventuelle d'un mélange explosif à l'intérieur du boîtier, celui-ci résiste à sa pression et empêche la transmission de l'explosion à l'atmosphère explosive environnante du boîtier.

A cet effet, les endroits où les surfaces correspondantes de deux parties du boîtier ou l'assemblage de boîtiers se rejoignent sont conçus comme un joint antidéflagrant ou une voie de propagation de flammes.

5 Utilisation non conforme

Ne jamais utiliser l'appareil dans les situations suivantes. Danger de mort. Lisez toutes les consignes de sécurité.

RISQUE D'EXPLOSION

⚠ DANGER Risque d'explosion dû à l'ignition de substances explosibles en raison d'un système de déclencheur à thermistor manquant ou inadmissible.

Exploiter uniquement l'appareil avec un système de déclencheur à thermistor selon la directive 2014/34/UE avec marquage minimum II (2) G conformément à la directive 2014/34/UE.

⚠ DANGER Risque d'explosion en cas de fonctionnement parallèle de plusieurs appareils avec un seul système de déclencheur à thermistor.

Le déclenchement en cas de panne n'est pas toujours garanti avec certitude.

Ne jamais faire fonctionner en parallèle plusieurs appareils sur un seul système de déclencheur à thermistor.

⚠ DANGER Risque d'explosion suite à la formation d'étincelles par frottement de l'hélice sur le boîtier en raison d'une fente d'air trop étroite.

Prévoir une fente d'air suffisante entre l'hélice et le boîtier.

⚠ DANGER Risque d'explosion par déplacement de particules liquides explosibles (p. ex., peinture) pouvant adhérer au appareil.

Ne jamais utiliser le appareil pour déplacer des particules liquides explosibles.

⚠ DANGER Risque d'explosion en cas de fonctionnement avec des fluides abrasifs. Il faut éviter les fluides abrasifs.

⚠ DANGER Risque d'explosion en cas de fonctionnement hors de l'environnement et des conditions d'exploitation autorisées.

Il existe notamment un risque de surchauffe en cas de fonctionnement en dehors de la température d'utilisation autorisée.

Utiliser le appareil uniquement dans l'environnement et aux conditions d'exploitation autorisées et à la température d'utilisation admissible.

⚠ DANGER Risque d'explosion en cas de fonctionnement sans dispositif de protection si des corps étrangers tombaient ou étaient aspirés dans la gaine d'aération.

Danger de mort par formation d'étincelles.

Équiper impérativement une entrée / sortie d'air libre d'un dispositif de protection répondant aux exigences de la norme EN 13857 et adapté aux zones Ex, p. ex. avec une grille de protection MAICO SG.. (Type de protection IP 20 selon EN 60529). En cas d'utilisation de produits non-Maico, une évaluation des risques d'inflammation doit être effectuée.

⚠ DANGER Risque d'explosion si l'atmosphère explosive ne peut pas être évacuée en raison d'une arrivée d'air trop faible.

Cela se produit p. ex. dans des pièces trop hermétiques ou en présence de filtres de pièce colmatés.

Prévoir une arrivée d'air suffisante.

Utiliser l'appareil sur une plage de débit d'air admissible.

⚠ DANGER Risque d'explosion suite à des transformations non admissibles effectuées sur l'appareil, montage incorrect ou composants endommagés.

Danger dû à des ajouts de pièces ou transformations effectués par un personnel non qualifié. Interdiction d'exploitation d'appareils transformés, montés de manière incorrecte ou fonctionnant avec des composants endommagés. Pas d'autorisation en cas de travaux de montage par du personnel éventuellement non qualifié.

⚠ DANGER Risque d'explosion en cas de fonctionnement avec des couches de poussière sur le moteur.

Pour éviter une surchauffe du moteur, une inspection et un nettoyage réguliers sont nécessaires.

⚠ DANGER Risque d'explosion en cas de revêtement des joints antidéflagrants.

Il est interdit de traiter la surface des joints antidéflagrants avec de la peinture ou un revêtement pulvérulent.

⚠ DANGER Risque d'explosion en cas d'endommagement des joints antidéflagrants.

L'utilisation de l'appareil n'est pas autorisée si les surfaces des joints antidéflagrants présentent des dommages, p. ex. des rayures.

Il n'est pas prévu de réparer les voies de propagation de flammes. Si les joints antidéflagrants sont endommagés, l'appareil ne doit plus être mis en service.

6 Système de déclencheur à thermistor requis

Les moteurs sont équipés en standard de résistances PTC dans les bobinages conformément à la norme DIN 44082. Il faut donc utiliser des systèmes de déclencheur à thermistor, sinon la conformité est annulée. Les systèmes de déclencheur à thermistor doivent remplir les conditions suivantes :

- Examen de type suivant la directive 2014/34/UE.
- Marquage selon directive, II (2) G minimum pour l'utilisation dans atmosphères gazeuses.

Le système de déclencheur à thermistor doit concorder avec le thermistor PTC selon DIN 44082 intégré au bobinage (→ voir plaque signalétique).

Déclenchement prescrit :

- en cas de températures trop élevées aux thermistors, c.-à-d. dans le bobinage statorique du moteur connecté.
- après court-circuit dans le circuit de thermistor.
- après rupture de câble dans le circuit de thermistor.
- après une panne de la tension d'alimentation dans les trois conducteurs secondaires.

Une fois toutes les causes de panne éliminées, le moteur connecté ne doit pas redémarrer automatiquement. La remise en service ne doit être possible que manuellement (verrouillage au ré-enclenchement).

7 Obligations de l'installateur et de l'exploitant

Température ambiante et des fluides autorisée → Plaque signalétique.

Le contrôle et l'entretien de l'appareil doivent être effectués régulièrement par une personne qualifiée, comme décrit dans cette notice.

Les intervalles de nettoyage et de maintenance doivent être déterminés par l'exploitant en conformité avec EN 60079-17. Leur fréquence dépend des conditions ambiantes et des défaillances envisageables. En présence de poussière et d'atmosphère corrosive, raccourcir les intervalles de maintenance.

Lors du montage et de l'exploitation, il faut **en plus observer les prescriptions de sécurité**, p. ex. dans le respect des directives et prescriptions suivantes :

- directive CE 1999/92/CE, ATEX 137 : mise en œuvre en Allemagne par l'ordonnance sur la sécurité d'exploitation.
- EN 60079-14 : conception, sélection et construction des installations électriques.
- Consignes nationales de prévention d'accident.

8 Consignes de sécurité pour l'utilisateur

⚠ DANGER Risque d'explosion par formation d'étincelles en cas d'introduction de corps étrangers dans l'appareil.

Ne jamais introduire d'objets dans l'appareil.

⚠ AVERTISSEMENT Risque de blessure dû à l'effet d'aspiration de l'appareil et à l'hélice en rotation.

Les cheveux, vêtements, bijoux, etc. peuvent être happés par l'appareil si vous vous tenez trop près de l'appareil.

Garder une distance suffisante pendant le fonctionnement.

Ne jamais introduire d'objets dans l'appareil.

⚠ DANGER Danger pour les enfants et les personnes ayant des capacités physiques, sensorielles ou psychiques réduites ou sans connaissances suffisantes.

L'installation, la mise en service, le nettoyage et l'entretien de l'appareil ne pourront être effectués que par des personnes conscientes des risques présentés par ces travaux et étant en mesure de les éviter.

⚠ PRUDENCE Le contact avec les surfaces brûlantes du moteur risque d'entraîner des brûlures cutanées.

Ne pas toucher les surfaces brûlantes du moteur. Toujours attendre le refroidissement du moteur.

9 Activation / désactivation de l'appareil

L'appareil est activé / désactivé par un interrupteur optionnel. L'appareil est conçu pour le fonctionnement continu (S1). Une activation / désactivation fréquente risque de provoquer un échauffement abusif à éviter.

10 Fonctionnement réversible

L'appareil n'a pas été conçu pour le fonctionnement réversible.

11 Comportement en cas de dysfonctionnement

Vérifier si le système de déclencheur à thermistor a réagi. En cas de dysfonctionnement, couper l'appareil du secteur sur tous les pôles.

Avant la remise en service, faire rechercher et éliminer la cause du défaut par des personnes qualifiées. Cette marche à suivre est conseillée notamment après réaction du système de déclencheur thermistor.

12 Montage de l'appareil

12.1 Consignes de sécurité

Ne jamais utiliser l'appareil de manière « non conforme ».

ⓘ L'installation ne doit être effectuée que par une personne qualifiée, comme décrite dans cette notice. → Qualification du personnel d'installation, de nettoyage et d'entretien [► 13]

⚠ DANGER Risque d'électrocution.

Pour tous les travaux réalisés sur le appareil, déconnecter les circuits d'alimentation électrique, les sécuriser contre une remise en service et contrôler l'absence de tension.

Apposer un panneau d'avertissement de manière bien visible.

Vérifier que l'atmosphère n'est pas explosible.

⚠ DANGER Risque d'explosion en cas d'introduction erronée des câbles dans la boîte à bornes.

Le type de protection indiqué n'est pas assuré. Assurer le type de protection par l'introduction correcte des conduites dans la boîte à bornes. Les passe-câbles à vis doivent être conformes à la norme EN 60079-1 (Ex « d »).

⚠ DANGER Risque d'explosion en cas de fonctionnement d'un appareil incomplètement monté et avec une entrée ou sortie d'air mal sécurisée.

L'exploitation du ventilateur n'est admissible que si l'appareil est entièrement monté et muni des dispositifs de protection (EN 13857) de la gaine d'aération.

Protéger l'appareil et les conduits contre l'aspiration de corps étrangers.

⚠ DANGER Risque d'explosion suite à une erreur d'ajustage.

Les pièces rotatives de l'appareil ont été ajustées à l'usine de production.

L'appareil ne doit donc pas être désassemblé.

La dépose provisoire du couvercle de bornier pendant l'installation de l'appareil fait exception à cette règle.

⚠ DANGER Risque d'explosion / de blessure suite à un montage erroné ou à une chute de l'appareil.

Montage sur toit uniquement sur toits de force portante suffisante avec matériel de fixation de dimensions suffisantes.

Le matériel de fixation est à fournir par le client. Pendant le montage, personne ne doit se trouver sous le lieu d'installation.

13 Transport, stockage

⚠ DANGER Risque de chute de l'appareil en cas d'utilisation de moyens de transport inappropriés.

Utiliser des auxiliaires de levage et moyens de transport appropriés et homologués pour l'appareil et le poids à transporter.

S'assurer que personne ne se trouve sous une charge suspendue.

Tenir compte du poids et du centre de gravité (centré).

Respecter la charge maximale admise des outils de levage et des moyens de transport. Pour le poids total, voir la plaque signalétique.

Lors du transport, ne pas faire supporter de charges à des composants fragiles tels que l'hélice ou la boîte à bornes.

Poser correctement les moyens de transport.

Ne soulever les appareils lourds qu'à plusieurs personnes. Utiliser des dispositifs de levage appropriés, en particulier pour le montage au plafond.

Respecter les consignes de sécurité et de prévention d'accident en vigueur.

⚠ PRUDENCE Risque de coupure sur les arêtes acérées des tôles du boîtier.

Pour le montage, utiliser une protection personnelle (gants résistant aux coupures).

- N'expédier l'appareil que dans son emballage d'origine.

- Stocker l'appareil dans un endroit sec (de +5 à +40 °C avec une humidité relative de l'air inférieure à 50 %).

14 Caractéristiques techniques

→ Plaque signalétique sur l'appareil.

Type de protection du moteur	Ex d
Débit d'air	→ Plaque signalétique
Seuils de vibration (ISO 14694)	Catégories : BV-3 Niveau de qualité : G 6,3
Poids	→ Plaque signalétique

15 Conditions ambiantes / d'exploitation

- Température ambiante et des fluides autorisée → Plaque signalétique.

- Répartition de la température d'inflammation des gaz en classes pour atmosphères gazeuses. Classe de température T... → Plaque signalétique.

Classe de température	T1	T2	T3	T4
Température d'inflammation des gaz [° C]	450	300	200	135

16 Montage

Pour le montage, respecter les prescriptions d'installation, → notamment les directives UE 1999/92/CE, EN 60079-14 et VDE 0100 (en Allemagne).

16.1 Lieu d'installation

Installer l'appareil uniquement dans des endroits appropriés en termes de force portante, de nature, d'aération, de protection thermique et anti-incendie → documents de planification.

Lors du choix du lieu d'installation, tenez compte des conditions suivantes

- Le lieu d'installation doit être plat et adapté pour supporter la charge statique et dynamique ainsi que la fréquence propre de l'appareil, afin d'éviter toute déformation et tout endommagement de l'appareil. Les résonances dues à la fréquence propre de l'appareil doivent être évitées. Respecter les documents de planification. Le cas échéant, modifier la structure de l'appareil. Pour les appareils à grande vitesse, prévoir le montage sur un support renforcé.
- Respecter la force portante admissible du toit avec min. 200 kg/m², pour les appareils lourds min. 300 kg/m².
- Pour les installations sur des montants en acier, il est impératif que ces structures aient une fréquence naturelle > 50 % de la vitesse du ventilateur. Pour éviter que les vibrations ne se propagent à travers les fondations, nous recommandons d'utiliser des supports anti-vibrations. La fixation se fait aux endroits prévus à cet effet. Le boîtier et la structure interne ne doivent pas se déformer.
- Respectez les distances autorisées par rapport aux composants du bâtiment (pour les guidages d'air côté aspiration et côté refoulement) :
1,5x le diamètre de la turbine comme distance au mur pour les applications sans guidage d'air.
2,5x le diamètre de la turbine comme distance de la première courbe de la sortie d'air.
Rayon de courbure interne minimal des courbes égal au diamètre de la gaine ronde.
- **L'appareil ne doit pas souffler dans des zones où se trouvent des personnes ou des animaux**, afin que ni l'air chaud soufflé, ni la saleté et les petites particules projetées ne puissent provoquer des blessures ou des dommages corporels.
- Assurez une aération appropriée du moteur si, par exemple, lors de longues périodes d'arrêt, il n'est pas possible de créer une compensation de température suffisante pour un moteur chauffé. Cela vaut également pour l'utilisation avec un convertisseur de fréquence. Installez des dispositifs de refroidissement appropriés si l'aération n'est pas suffisante. L'absence de refroidissement ou un refroidissement insuffisamment dimensionné peut entraîner la destruction de l'appareil.
- Tenez compte des distances minimales pour les travaux d'installation et d'entretien. Veillez à ce qu'il y ait suffisamment d'espace pour les travaux d'installation, de nettoyage et d'entretien. Un espace limité peut être une source de danger.
- Respectez les distances par rapport aux autres composants de la façade afin d'éviter les ponts acoustiques vers le corps de bâtiment. Le cas échéant, mettez en place des éléments de découplage.

16.2 Consignes de montage

ATTENTION Endommagement des appareils lorsqu'ils sont munis d'une arrivée préinstallée vers le bornier.

Ces arrivées peuvent subir des dommages si on tire sur la gaine de raccordement ou si l'appareil est soulevé par la gaine.

Ne pas tirer sur la gaine de raccordement ou soulever l'appareil par la gaine.

- Pour une installation fixe dans des gaines rectangulaires dont les dimensions correspondent au type d'appareil (largeur nominale).
- Pour un montage apparent sur toit à force portante suffisante.
- Position de montage au choix, ne pas prévoir de refoulement vers le haut dans un local humide.
- Pour insufflation ou évacuation d'air, suivant la position de montage.
- Pièces de raccordement des deux côtés de l'appareil pour un montage direct dans les gaines rectangulaires.
- Pour réducteurs de raccordement à des gaines de diamètre différent www.maico-ventilatoren.com.
- Autres accessoires → www.maico-ventilatoren.com.

ATTENTION Aucun autre accessoire ne doit être monté sur le moteur.

⚠ DANGER Risque d'explosion si les voies de propagation de flammes ne sont pas graissées.

Avant de fixer le couvercle dans le boîtier, s'assurer que les surfaces de jonction sont propres et graissées, p. ex. avec de la graisse AGIP GR NS 4 ou équivalente.

16.3 Contrôles avant le montage

1. Effectuer les contrôles suivants : D = contrôle détaillé, N = contrôle de près, S = contrôle visuel

Plan de contrôle		D	N	S
I	L'appareil répond aux exigences EPL [niveaux de protection du matériel]/de zone du lieu d'installation.	•	•	•
II	Le groupe d'appareils est correct.	•	•	
III	La classe de température des appareils est correcte.	•	•	
IV	Le degré de protection (degré IP) des appareils correspond au niveau de protection / au groupe / à la conductivité.	•	•	•
V	La désignation du circuit électrique des appareils est présente et correcte.	•	•	•
VI	Boîtier et raccordement en état satisfaisant.	•	•	•
VII	Avant de le monter, vérifier le bon fonctionnement des paliers de moteur.	•	•	•

ⓘ La turbine est équilibrée conformément aux normes ISO 14694 et ISO 1940-1. Le niveau de vibration des appareils est testé en usine conformément à la norme ISO 14694. Sur le lieu d'installation, il faut à nouveau procéder à un contrôle du niveau de vibration selon la norme ISO 14694 (valeurs de vibration selon la catégorie et les valeurs limites prescrites).

- Avant le montage, vérifiez la catégorie d'application des appareils et les limites de vibration pour les tests sur site, en particulier pour les états de fonctionnement démarrage, alarme et arrêt. Effectuez un contrôle des vibrations et vérifiez les valeurs de vibration après la mise en service (ISO 14694, BV-3, Veff. max. 4,5 mm/sec.). Installez, le cas échéant, des composants pour éviter les vibrations.

- Installez les dispositifs de commande nécessaires pour le démarrage, l'arrêt, l'arrêt d'urgence ou la réinitialisation après un arrêt d'urgence. Les installations doivent être effectuées conformément aux documents de planification et aux directives applicables (EN 60079-14).
- Installer une surveillance de fonctionnement avec fonction d'alarme pour prévenir les personnes et éviter les dommages matériels en cas de dysfonctionnement / panne de l'appareil.

16.4 Montage de l'appareil

1. Vérifier que l'appareil n'a pas subi de dommages pendant le transport.
2. Préparer le lieu d'installation pour le montage sur toit : poser une gaine ronde. Pour le montage sur toit, veiller à ce que la surface d'appui soit plane.
3. Procéder à la pose fixe du câble secteur autorisé vers le lieu d'installation. Utiliser une gaine de raccordement adaptée au type d'appareil.

⚠ PRUDENCE Risque de coupure sur les arêtes acérées des tôles du boîtier.

Pour le montage, utiliser une protection personnelle (gants résistant aux coupures).

4. Transporter l'appareil sur le lieu d'installation. Observer les consignes de sécurité et les données des chapitres précédents.

⚠ DANGER Risque d'explosion / de blessure suite à un montage erroné ou à une chute de l'appareil.

Montage sur toit uniquement sur toits de force portante suffisante avec matériel de fixation de dimensions suffisantes.

Le matériel de fixation est à fournir par le client. Pendant le montage, personne ne doit se trouver sous le lieu d'installation.

5. Pour éviter les ponts acoustiques vers le corps de bâtiment, tenir compte des distances par rapport aux autres éléments de la façade. Éventuellement, utiliser des éléments de découplage.
6. Veiller à ce que la boîte à bornes soit librement accessible sur le lieu d'installation.
7. Monter l'appareil et le visser fermement au toit ou à un support solide approprié au niveau des perçages pour bride (4 unités). Le matériel de fixation à fournir par le client doit être de dimension suffisante. Tenir compte du sens de rotation et du sens de refoulement → Flèches du sens de l'air sur l'autocollant de l'appareil.

⚠ DANGER Risque d'explosion en cas de fonctionnement sans dispositif de protection si des corps étrangers tombaient ou étaient aspirés dans la gaine d'aération.

Danger de mort par formation d'étincelles. Équiper impérativement une entrée / sortie d'air libre d'un dispositif de protection répondant aux exigences de la norme EN 13857 et adapté aux zones Ex, p. ex. avec une grille de protection MAICO SG. (Type de protection IP 20 selon EN 60529). En cas d'utilisation de produits non-Maico, une évaluation des risques d'inflammation doit être effectuée.

8. Si l'entrée et la sortie d'air sont libres, monter une grille de protection autorisée devant l'appareil, p. ex. grille de protection MAICO SG.
9. Veiller à ce que l'arrivée d'air soit suffisante.
10. Poser des matériaux d'isolation thermique, phonique et d'installation adaptés.

17 Branchement électrique

⚠ DANGER Risque d'électrocution.

Avant d'accéder aux bornes de raccordement, déconnecter tous les circuits d'alimentation électrique.

Sécuriser contre une remise en service, constater l'absence de tension.

Mettre à la terre et raccorder la TERRE à des composants actifs à court-circuiter.

Recouvrir ou isoler les pièces adjacentes sous tension.

Ajouter un panneau d'avertissement de manière bien visible.

S'assurer qu'il n'existe aucune atmosphère explosible et / ou des couches de poussières.

17.1 Conditions d'exploitation

Exploitation autorisée uniquement si les conditions suivantes sont remplies :

- Installation électrique permanente.
- Une gaine de raccordement autorisée pour la zone Ex et la charge.
- Dispositif de coupure du secteur avec une ouverture de contact minimale de 3 mm à chaque pôle.
- Tension et fréquence admissible → Plaque signalétique.
- Utiliser une boîte à bornes anti-explosion conforme à la norme EN 60079-1 (Ex « d »).
- Utiliser des passe-câbles à vis conformes à la norme EN 60079-1 (Ex « d »).
- Mise à la terre, côté secteur dans la boîte à bornes. Pour la mise à la terre d'un système à gaine ronde, une borne est située à l'extérieur de l'appareil.
- Fonctionnement sur la plage de conformité de la puissance de ventilation.
- Point de fonctionnement admissible. Le courant et la puissance indiqués sur la plaque signalétique ont été mesurés avec aspiration et soufflage libres. En fonction du point de fonctionnement, ces valeurs peuvent monter ou descendre.

i En matière de protection thermique, le système de déclencheur à thermistor joue un rôle prépondérant.

17.2 Branchement électrique de l'appareil

1. Couper les circuits d'alimentation électrique, ajouter un panneau d'avertissement de manière bien visible pour éviter toute remise en service intempestive.
 2. Ouvrir la boîte à bornes, introduire les conduites dans la boîte et visser avec le passe-câble. Utiliser des passe-câbles à vis conformes à la norme EN 60079-1 (Ex « d »).
- Les différents types d'entrées de câbles (manchons, passe-câbles à vis ou bouchons) certifiés comme décrit ci-dessus doivent avoir le filetage suivant :

	Mo-teur	Entrée des câbles, filetage			Borne s
		n	ISO	NPT	
triphasé	Rac-cord secteur	56 - 71	1 M20x 1.5	½"- NPT	M4
mono-phasé	Rac-cord secondaire	56 - 71	1 M20x 1.5	½"- NPT	M4

- Un adaptateur peut être fourni et monté pour des raccords différents et d'autres filetages de la boîte à bornes. L'adaptateur doit être certifié selon les normes EN 60079-0 et EN 60079-1 ou EN 60079-7.

Le tableau ci-dessous indique les couples de serrage pour les entrées des câbles :

Métrique	NPT	Gamme de diamètres [mm]	Nm
M12x1,5		2 - 5	7,5
M12x1,5		3 - 6,5	7,5
M16x1,5	NPT 3/8"	3 - 7	9
M16x1,5	NPT 3/8"	5 - 10	9
M20x1,5	NPT 1/2"	10 - 14	10
M20x1,5	NPT 1/2"	7 - 12	10
M25x1,5	NPT 3/4"	9 - 16	12
M25x1,5	NPT 3/4"	13 - 18	12
M32x1,5	NPT 1"	14 - 20	15
M32x1,5	NPT 1"	18 - 25	15
M40x1,5	NPT 1 1/2"	20 - 26	24
M40x1,5	NPT 1 1/4"	20 - 26	24
M40x1,5	NPT 1 1/2"	22 - 32	24
M40x1,5	NPT 1 1/4"	22 - 32	24

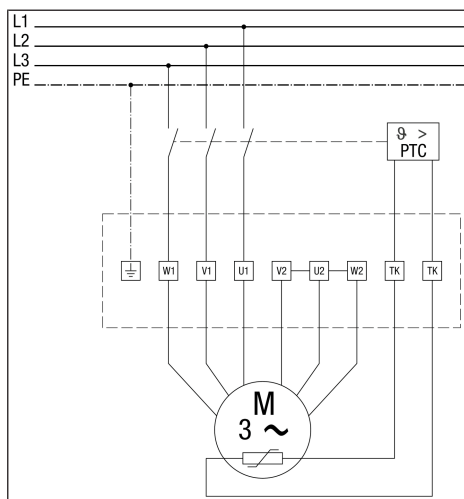


Schéma de branchement triphasé avec système de déclencheur à thermistor

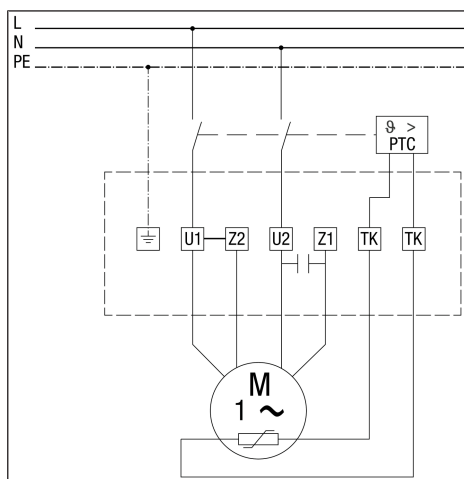


Schéma de branchement monophasé avec système de déclencheur à thermistor

3. Câbler électriquement l'appareil, installer le système de déclencheur à thermistor selon le schéma de branchement correspondant → Schéma de branchement . Chaque conducteur inutilisé dans les câbles multiconducteurs doit être relié à la terre à son extrémité dans les zones à risque d'explosion ou être suffisamment isolé par des bornes de raccor-

dement adaptées au type de protection. L'isolation avec du ruban isolant seul n'est pas autorisée (EN 60079-14).

Poser le couvercle de la boîte à bornes anti-explosion. Veiller à la propreté de la boîte à bornes et à l'étanchéité du couvercle de la boîte à bornes qui doit reposer en affleurement avec la boîte sur tout son pourtour.

Pour les couples de serrage, voir le tableau suivant.

Filetages	M4	M5	M6	M8	M10
Couple de serrage [Nm]	2	3,2	5	12	18

4. Si nécessaire, poser un interrupteur Marche/Arrêt fourni par le client.

17.3 Mise à la terre de l'appareil et du système à gaine ronde

i Mettez à la terre les appareils installés à l'extérieur dans les règles de l'art, conformément à IEC 60364-5-54:2011. Tenez compte des exigences relatives aux installations de mise à la terre, aux conducteurs de protection et aux conducteurs de liaison équipotentielle de protection. Installez un oeillet de conducteur sur le conducteur de protection et vissez-le dans les règles de l'art au boîtier d'appareil, de manière à ce qu'il présente une continuité électrique durable ainsi qu'une protection et une résistance mécaniques suffisantes. Veillez à une liaison équipotentielle avant de mettre l'appareil en service.

1. Visser fermement le câble de mise à la terre sur le boîtier d'appareil (couple de serrage 10 Nm).
2. Veillez à une liaison équipotentielle avant de mettre l'appareil en service.
3. Brancher le conducteur de protection côté secteur dans la boîte à bornes anti-explosion.
4. Brancher le système à gaine ronde du conducteur de protection sur la borne située à l'extérieur de l'appareil.

17.4 Sens de rotation et sens de refoulement

i Le sens de rotation est indiqué sur le moteur. L'air est aspiré par la buse d'entrée et expulsé par la sortie d'air.

17.5 Contrôle du branchement électrique

1. Effectuer les contrôles suivants : D = contrôle détaillé, N = contrôle de près, S = contrôle visuel

Plan de contrôle		D	N	S
I	Vis, introductions de câble et de conduite (directes et indirectes), bouchons borgnes de type approprié, complets et étanches.	•	•	•
II	Conformité à l'utilisation du type de câble et de conduite.	•		
III	Aucun dommage visible constaté sur les câbles et conduites.	•	•	•
IV	Les branchements électriques sont fixés.	•		
V	Les bornes de raccordement sont serrées correctement.	•		
VI	La résistance d'isolation (IR) des bobines de moteur est suffisante.	•		

Plan de contrôle	D	N	S
VII Les raccordements de mise à la terre, y compris les raccordements équipotentiels supplémentaires, sont corrects (p. ex. les raccords sont serrés, les sections de conducteur sont suffisantes).	•	•	•
VIII L'impédance des boucles de défaut (système TN) ou la résistance de mise à la terre (système IT) est suffisante.	•		
IX Dispositifs de protection automatiques électriques correctement réglés (réinitialisation automatique impossible).	•		
X Les conditions d'exploitation spéciales sont respectées (système de déclencheur à thermistor selon directive 2014/34/CE).	•		
XI Les câbles et les conduites inutilisés sont fermés correctement.	•		
XII Installation à tension variable en conformité avec la documentation.	•	•	
XIII L'isolation électrique est propre/sèche.	•		

- Poser le couvercle de bornier anti-explosion. Veiller à la propreté du bornier et à l'étanchéité du couvercle de bornier qui doit reposer en affleurement avec le bornier sur tout son pourtour. Respecter les couples de serrage de 1,4 Nm. Vérifier l'étanchéité du bornier.

18 Mise en service

18.1 Contrôle avant la mise en service

- Effectuer les contrôles suivants : D = contrôle détaillé, N = contrôle de près, S = contrôle visuel

Plan de contrôle	D	N	S
I Pas de dommage ou de modification inadmissible sur l'appareil.	•	•	•
II L'état des joints de bornier est satisfaisant. Veiller à l'étanchéité des raccords.	•		
III Pas de signe de pénétration d'eau ou de poussière dans le boîtier en conformité avec la mesure IP.	•		
IV Les composants blindés sont en bon état.	•		
V L'écart entre l'hélice et le boîtier (fente d'air) est suffisant.	•		
VI Pas d'obstacle au flux d'air. Pas de corps étrangers sur tout le parcours d'air.	•	•	•
VII L'étanchéité des gaines, câbles, gaines rondes et/ou « conduits » est satisfaisante.	•	•	•
VIII Le système de conduits et la transition avec le système mixte sont intacts.	•		
IX L'appareil est suffisamment protégé contre la corrosion, les agents atmosphériques, les oscillations et autres facteurs de perturbation.	•	•	•
X Pas d'accumulation excessive de poussière ou de saleté.	•	•	•

18.2 Contrôle de fonctionnement correct

- Mettre en marche l'appareil et effectuer les contrôles suivants : D = contrôle détaillé, N = contrôle de près, S = contrôle visuel

Plan de contrôle	D	N	S
I Sens de rotation ou sens de refoulement.			•
II Assurer une absorption correcte du courant. Le courant assigné (→ Plaque signalétique) peut augmenter ou baisser en fonction des conditions locales (longueur du conduit, position en hauteur, températures). Dépassement de I_{max} à la tension nominale possible par vieillissement ou baisse de la tension aux bornes (p. ex. transformateur).	•		
III La sécurité thermique est assurée par le système de déclencheur à thermistor.	•		

19 Nettoyage, maintenance

Conformément à la directive 1999/92/CE, le poste et l'équipement de travail doivent être entretenus, en prenant dûment en compte la sécurité. Les points mentionnés dans la norme EN 60079-17 doivent être pris en compte et exécutés.

Les intervalles doivent être déterminés par l'exploitant en conformité avec la norme EN 60079-17 et peuvent être prolongés par un concept de maintenance suffisant. Leur fréquence dépend des conditions ambiantes et des dégradations prévisibles. En présence de poussière et d'atmosphère corrosive, il faut raccourcir les intervalles de maintenance.

DANGER Risque d'électrocution.

Avant d'accéder aux bornes de raccordement, déconnecter tous les circuits d'alimentation électrique.

Sécuriser contre une remise en service, constater l'absence de tension.

Mettre à la terre et raccorder la TERRE à des composants actifs à court-circuiter. Recouvrir ou isoler les pièces adjacentes sous tension.

Apposer un panneau d'avertissement de manière bien visible.

S'assurer qu'il n'existe aucune atmosphère explosive et / ou des couches de poussières.

PRUDENCE Le contact avec les surfaces brûlantes du moteur risque d'entraîner des brûlures cutanées.

Ne pas toucher les surfaces brûlantes du moteur. Toujours attendre le refroidissement du moteur.

ATTENTION Endommagement des appareils lorsqu'ils sont munis d'une arrivée préinstallée vers le bornier.

Ces arrivées peuvent subir des dommages si on tire sur la gaine de raccordement ou si l'appareil est soulevé par la gaine.

Ne pas tirer sur la gaine de raccordement ou soulever l'appareil par la gaine.

19.1 Nettoyage par une personne qualifiée

Nettoyer régulièrement l'appareil, à intervalles raisonnables, avec un chiffon humide, notamment après une immobilisation prolongée.

Nettoyer le ventilateur à intervalles rapprochés si l'on s'attend à ce que des quantités importantes de poussière se déposent sur l'hélice et d'autres composants de l'appareil.

19.2 Maintenance par une personne qualifiée

L'appareil doit être contrôlé et maintenu régulièrement. Il faut notamment garantir :

- l'absence d'obstacle au déplacement de l'air dans la gaine d'aération.
 - l'efficacité de la grille de protection.
 - le respect des températures admissibles.
 - la régularité de fonctionnement des roulements. La longévité des roulements est de 40 000 heures en fonction de l'application.
 - le vissage correct des conduites dans la boîte à bornes. Utiliser des passe-câbles à vis conformes à la norme EN 60079-1 (Ex « d »).
 - un endommagement éventuel de la boîte à bornes, des passe-câbles à vis, des bouchons de fermeture et des conduites.
 - l'installation fixe des conduites.
 - Les fermetures en plastique ou en alliage léger ne sont pas autorisées.
 - Les bouchons de fermeture des moyens de production Ex ou les bouchons de fermeture des composants Ex doivent être conformes à la norme EN 60079-1, annexe C.
 - Les bouchons de fermeture ne doivent pas être utilisés avec un adaptateur de filetage.
- Lors des contrôles de sécurité réguliers (intervalle de maintenance), procéder à une vérification complète selon les plans de contrôle. Ce faisant, contrôler le fonctionnement des composants de sécurité, la fente d'air, l'absorption du courant, les bruits des roulements, les dommages et oscillations exagérées (p. ex. balourd de l'hélice). Retirer les saletés et les corps étrangers.

19.3 Réparations

En cas d'usure des composants de l'appareil, faire réparer ou remettre en état l'appareil seulement par un atelier de réparation agréé.

20 Élimination des dysfonctionnements

Voir Comportement en cas de dysfonctionnement [► 14]

21 Démontage et élimination dans le respect de l'environnement

DANGER Risque d'électrocution.

Avant d'accéder aux bornes de raccordement, déconnecter tous les circuits d'alimentation électrique.

Sécuriser contre une remise en service, constater l'absence de tension.


Mettre à la terre et raccorder la TERRE à des composants actifs à court-circuiter.

Recouvrir ou isoler les pièces adjacentes sous tension.

Apposer un panneau d'avertissement de manière bien visible.

S'assurer qu'il n'existe aucune atmosphère explosive et / ou des couches de poussières.

- Le démontage est exclusivement réservé à un électricien agréé et qualifié dans le domaine de la protection contre les explosions.

 Les appareils usagés et composants électriques ne doivent être démontés que par des professionnels qualifiés initiés à l'électrotechnique. Une élimination dans les règles de l'art

évite les effets négatifs sur l'homme et l'environnement et permet un recyclage de matières premières précieuses, tout en minimisant l'impact sur l'environnement.



Ne pas éliminer les composants suivants avec les ordures ménagères !

Appareils usagés, pièces d'usure (p. ex. filtres à air), composants défectueux, déchets électriques et électroniques, liquides / huiles nuisibles à l'environnement etc. Apportez-les aux points de collecte pouvant assurer une élimination et un recyclage respectueux de l'environnement (→ législation concernant la gestion des déchets).

1. Triez les composants selon les groupes de matériaux.
2. Éliminez les matériaux d'emballage (carton, matériaux de remplissage, plastiques) via des systèmes de recyclage et des déchetteries adaptés.
3. Respectez les prescriptions nationales et locales.

Mentions légales

© Maico Elektroapparate-Fabrik GmbH. Traduction du mode d'emploi d'origine en langue allemande. Sous réserve de fautes d'impression, d'erreurs et de modifications techniques. Les marques, marques commerciales et marques déposées, dont il est fait mention dans ce document se rapportent à leurs propriétaires ou leurs produits.

Превод на оригиналното немско ръководство за експлоатация

Радиален покривен вентилатор за застрашени от експлозия зони

Предговор

Уредът е произведен съгласно АТЕХ-директива 2014/34/ЕС и за застрашени от експлозия зони.

Преди монтажа и първото използване на уреда прочетете внимателно това ръководство и следвайте инструкциите. Посочените предупредителните указания Ви показват опасни ситуации, които водят/биха могли да доведат до смърт или сериозни наранявания (ОПАСНОСТ / ПРЕДУПРЕЖДЕНИЕ) или по-малки/незначителни наранявания (ПРЕДПАЗЛИВОСТ), ако не могат да бъдат избегнати. ВНИМАНИЕ означава възможни материални щети на продукта или неговата околност. Съхранявайте добре ръководството за по-късна употреба.

1 Фигури

i Заглавна страница с QR-код за директно извикване в интернет чрез приложение за смартфони.

Фиг. А	Пример за вграждане
1	Капак за защита от атмосферни влияния
2	Двигател
3	Плоча на двигателя
4	Лопатково колело
5	Защитна решетка
6	Метална основа
7	Дървена рамка (опаковка)

За посоката на транспортиране / посоката на въртене → стрелки на корпуса

2 Обхват на доставката

Уред със свързващ кабел и клемно табло с Ex-защита (свързващият кабел е вече прокаран), това ръководство за монтаж и експлоатация.

За уред-сериен № → типова табелка на заглавната страница или уреда. ЕО-декларация за съответствие на края на това ръководство.

3 Квалификация на персонала по инсталирането, почистването и поддръжката

Монтажът, пускането в експлоатация, почистването и техническото обслужване могат да се извършват само от **обучени по взривоопасности и оторизирани електроспециалисти** съгласно Директива 1999/92/ЕО Приложение II 2.8. Това са квалифицирани лица съгласно гореспоменатата директива, които са обучени и като електроспециалисти. Трябва да се съблюдават допълнителните нормативни изисквания на други национални закони.

4 Използване по предназначение

Вентилаторът служи за проветряване или вентилация на помещения за промишлена дейност (бояджийски цех, помещение за

зареждане на акумулатори, промишлено помещение, производствен обект и т.н.) с рисковата взривоопасна атмосфера съгласно 1999/92/ЕО, член 2, (4), (5).

Уредът изпълнява изискванията за безопасност на директива 2014/34/ЕС за уреди и защитни системи в застрашени от експлозия зони.

Регулирането на оборотите на вентилатора е възможно чрез честотен преобразовател. Уредите DRD ../-H Ex, DRD ../-V Ex, ERD ../-H Ex, ERD ../-V Ex са класифицирани в група II, категория 2G за газова атмосфера, съответстват на вид взривоопасност „d“, „c“ и са подходящи за използване във взривоопасни области от зона 1 и 2. Пригодността може да се види на типовата табелка. За използване на открито уредите трябва да се защитят от атмосферни влияния.

Корпусът на двигателя и клемното табло са изпълнени с прилагане на вид взривоопасност за защита на уреди чрез устойчиво на налягане капсуловане „d“. Това означава, че корпусът може да съдържа части, които могат да възпламенят експлозивна атмосфера. В случай на евентуална експлозия на взривоопасна смес вътре в корпуса, корпусът издържа на налягането и предотвратява предаването на експлозията към заобикалящата го експлозивна атмосфера.

За тази цел точките, в които се събират съответните повърхности на две части на корпуса или съединението на корпусите, се проектират като просвет за задържане на запалването или път за задържане на запалването.

5 Използване не по предназначение

В **никакъв** случай не се допуска използването на уреда в следните ситуации. Съществува опасност за живота. Прочетете всички указания за безопасност.

ОПАСНОСТ ОТ ЕКСПЛОЗИЯ

⚠ Опасност от експлозия поради възпламеняване на експлозивни материали при липсваща или при недопустима термисторна защитна система.

Използвайте уреда само с допълнителна термисторна защитна система съгласно Директива 2014/34/ЕС с обозначение най-малко II(2)G съгласно Директива 2014/34/ЕС.

⚠ Опасност от експлозия при паралелна експлоатация на няколко уреда с една единствена термисторна защитна система.

Не винаги е гарантирано надеждното задействане в случай на неизправност. В никакъв случай да не се експлоатират паралелно няколко уреда с една единствена термисторна защитна система.

⚠ Опасност от експлозия поради искрообразуване чрез триене на лопатковото колело в корпуса при твърде малка въздушна междина.

Да се осигури достатъчна въздушна междина между лопатковото колело и корпуса.

⚠ Опасност от взрив при транспортиране на възпламеними течни частици (напр. боя), които могат да полепнат по уреда.

Уредът да не се използва в никакъв случай за транспортиране на възпламеними течни частици.

⚠ Опасност от взрив при работа с абразивни среди. Абразивните среди трябва да се избягват.

⚠ Опасност от експлозия при експлоатация извън експлоатационните условия и условията на околната среда. Опасност съществува особено поради прегряване при експлоатация извън допустимата температура на използване. Използвайте устройството само в рамките на допустимите условия на околната и работната среда и допустимата работна температура.

⚠ Опасност от експлозия при експлоатация без защитно приспособление при евентуално падащи или засмукани във въздушния канал чужди тела.

Опасност за живота поради искрообразуване. Даден открит вход/изход за въздуха непременно да се оборудва със защитно приспособление, което изпълнява изискванията на EN 13857 и е подходящо за взривоопасни зони, напр. със защитна решетка MAICO SGM. (тип защита IP 20 съгласно EN 60529). При използване на продукти, които не са от Maico трябва да се извърши оценка на опасността от запалване.

⚠ Опасност от експлозия, ако потенциално експлозивната атмосфера не може да бъде евакуирана при недостатъчно подаване на приточен въздух.

Това може да се случи напр. при плътно затворени помещения или запушени филтри на помещенията.

Да се осигури достатъчно подаване на приточен въздух.

Уредът да се експлоатира в допустимия диапазон на въздушна мощност.

⚠ Опасност от експлозия поради недопустими пре устройства на уреда, неправилен монтаж или поради повредени конструктивни детайли.

Опасност при монтаж или преустройство от неквалифициран персонал.

Няма разрешение за експлоатация при преустроен уред, неправилен монтаж или при експлоатация с повредени конструктивни детайли.

Няма сертифициране при монтажни работи от евентуално неквалифициран персонал.

⚠ Опасност от взрив при работа със слоеве прах върху двигателя.

За да се избегне прегряване на двигателя, е необходима редовна инспекция и почистване.

⚠ Опасност от експлозия при покриване на просвета за задържане на запалването.

Не е допустимо обработване на повърхността на просвета за задържане на запалването с боя или прах.

⚠ Опасност от експлозия при повреда на просвета за задържане на запалването.

Не е допустима експлоатация на уреда, ако повърхностите на просвета за задържане на запалването имат повреди, напр. дракотини. Не е предвиден ремонт на пътищата за задържане на запалването. Ако просветите за задържане на запалването са повредени, уредът не трябва да се експлоатира повече.

6 Необходима термисторна защитна система

Двигателите стандартно са оборудвани с PTC съпротивления в намотките съгласно DIN 44082. Затова трябва да се използват термисторни защитни системи, иначе съответствието отпада. Термисторните защитни системи трябва да отговарят на следните условия:

- Изпитание на типския образец съгласно директива 2014/34/ЕС.
- Обозначение съгласно директивата най-малко II (2) G за използване в газова атмосфера.

Термисторната защитна система трябва да е съгласувана към разположения в намотката PTC-терморезистор съгласно DIN 44082 (→ виж типовата табелка).

Предписано е задействане:

- при твърде високи температури на терморезисторите, т.е. в намотката на статора на свързания двигател.
- след късо съединение в терморезисторния кръг.
- след прекъсване на проводник в терморезисторния кръг.
- след прекъсване на захранващото напрежение във всичките три външни проводника.

След отстраняване на всички причини за неизправности, не се допуска свързаният двигател да се стартира самостоятелно отново. Повторно включване трябва да е възможно само ръчно (блокировка срещу повторно включване).

7 Задължения на изграждащия и ползвателя

Допустима околна температура и температура на транспортирания агент → Типова табелка.

На уреда трябва да се извършва редовна проверка и поддръжка от квалифицирано лице, както е описано в това ръководство.

Интервалите за почистване и ремонт трябва съгласно EN 60079-17 да се определят от ползвателя - честота в зависимост от околните условия и очакваните износвания. При прах и корозивна атмосфера, интервалите за ремонт да се съкратят.

При монтажа и експлоатацията да се спазват **допълнителни предписания за безопасност**, напр. съгласно следните директиви и предписания:

- ЕС-директива 1999/92/ЕО, АТЕХ 137: в Германия приложена чрез наредбата за експлоатационна безопасност.
- EN 60079-14: Проектиране, избор и изграждане на електрически уредби.
- Национални предписания за предотвратяване на злополуки.

8 Указания за безопасност за потребителя

⚠ Опасност от експлозия поради искрообразуване, ако в уреда бъдат пълнати чужди тела.
В уреда да не се пхат предмети.

⚠ Опасност от нараняване поради засмукващото действие на уреда и въртящото се лопатково колело.
Коси, дрехи, бижута и т.н. могат да бъдат увлечени в уреда, ако се намирате твърде близо до вентилатора.
При експлоатацията непременно спазвайте достатъчно разстояние.
В уреда да не се пхат предмети.

⚠ Опасности за деца и хора с ограничени физически, сензорни или психични способности или недостатъчни познания.
Уредът трябва да се монтира, пуска в експлоатация, почиства и поддържа само от хора, които познават опасностите при тези дейности и могат да ги избягват.

⚠ Горещи повърхности на двигателя могат да доведат до изгаряния на кожата, ако бъдат докоснати.
Да не се хващат горещи повърхности на двигателя. Винаги да се изчаква, докато двигателят се охлади.

9 Включване/изключване на уреда

Уредът включва и изключва с опционален прекъсвач. Уредът изпълнен за продължителна експлоатация (S1). Често включване и изключване може да доведе до недопустимо загряване и трябва да се избягва.

10 Реверсиращ режим

Уредът не е подходящ за реверсиращ режим.

11 Поведение при неизправност

Проверете, дали термисторната защитна система е реагирала. При експлоатационни неизправности разединете всички полюси на уреда от мрежата. Преди повторното включване възложете на квалифицирани лица да установят и отстранят причината за неизправността. Този начин на действие е препоръчва особено за задействането на термисторната защитна система.

12 Монтаж на уреда

12.1 Указания за безопасност

Уредът в никакъв случай да не се използва „не по предназначение“.

ⓘ Инсталирането трябва да се извършва само от лице, квалифицирано така, както е описано в това ръководство. → Квалификация на персонала по инсталирането, почистването и поддръжката [► 19]

⚠ Опасност от електрически удар.
При всички работи по уреда да се изключат захранващите токови кръгове, да се осигурят срещу повторно включване и да се установи липсата на напрежение.
Да се постави видима предупредителна табела.
Да се гарантира, че не е налице експлозивна атмосфера.

⚠ Опасност от експлозия при грешно вкарване на инсталациите в клемното табло.

Не е гарантиран видът защита.
Видът защита да се гарантира чрез правилното вкарване на инсталациите в клемното табло.
Кабелните винтови съединения трябва да отговарят на стандарта EN 60079-1 (Ex "d").

⚠ Опасност от експлозия при експлоатация с не напълно монтиран уред и при неправилно осигурен вход или изход на въздуха.
Експлоатацията на вентилатора е допустима само при напълно монтиран уред и с поставени защитни приспособления (съгласно EN 13857) за въздушния канал.
Уредът и тръбопроводите да се осигурят срещу засмукване на чужди тела.

⚠ Опасност от експлозия поради грешна фина настройка.
Въртящите се детайли на уреда са фина настроени в завода производител.
Поради това не се допуска разглобяването на уреда. Изключение от това ограничение е временното отстраняване на капака на клемното табло по време на инсталирането на уреда.

⚠ Опасност от експлозия/опасност от нараняване поради грешно монтиран или падащ уред.
Монтаж върху покрива да се предприема само на покриви с достатъчна товароносимост и достатъчно оразмерен крепежен материал.
Крепачен материал трябва да се предостави на място.
При монтажа, в областта под мястото на монтаж да няма лица.

13 Транспорт, съхранение

⚠ Опасност от падане на уреда при транспорт с недопустими транспортни средства.
Да се използват подходящи и сертифицирани за уреда и транспортираното тегло подземни и транспортни средства.
Да се гарантира, че хора не влизат под висящи товари.
Да се вземат под внимание теглото и центърът на тежестта (централно).
Да се вземат под внимание допустимата максимална товароподемност на подземниците и транспортните средства. За общото тегло виж типовата табелка.
При транспорт да не се натоварват чувствителни компоненти, като например лопатковото колело или клемното табло.
Транспортното средство да се постави правилно.
Тежките уреди да се вдигат само от няколко души. Използвайте подходящи подземни/повдигащи съоръжения, особено при таванен монтаж.
Спазвайте валидните предписания за безопасност и предотвратяване на злополуки.

⚠ Опасност от порезни наранявания поради ламарини на корпуса с остри ръбове.
При монтажа да се използва лично защитно оборудване (устойчиви на срязване ръкавици).

- Уредът да се изпраща само в оригиналната опаковка.

- Уредът да се съхранява на сухо (+5 до +40 °C при относителна влажност на въздуха под 50%).

14 Технически данни

→ Типова табелка върху уреда.

Взривозащита двигател	Ex d
Транспортиран обем	→ Типова табелка
Стойности на вибрации (ISO 14694)	Категория: BV-3 Степен на качество: G 6,3
Тегло	→ Типова табелка

15 Условия на околната среда/ експлоатационни условия

- Допустима околна температура и температура на транспортирания агент → Типова табелка.
- Класификация на температурата на запалване на газовете в класове за газови атмосфери. Температурен клас T... → типова табелка.

Температурен клас	T1	T2	T3	T4
Температура на запалване на газовете [° C]	450	300	200	135

16 Монтаж

При монтажа да се вземат под внимание валидните предписания за инсталиране → особено Ес-директива 1999/92/ЕО, EN 60079-14 и VDE 0100 (в Германия).

16.1 Място на монтажа

Инсталирайте уреда само на места, които са подходящи относно товароносимостта, състава, вентилацията, температурата и противопожарната защита → документи за планиране.

При избора на място на монтажа спазвайте следните условия

- Мястото за монтаж трябва да бъде равно и подходящо за поемане на статичното и динамичното натоварване, както и на собствената честота на уреда, за да се предотврати деформация и повреда на уреда. Трябва да се избягват резонансите от собствената честота на уреда. Спазвайте документите за планиране. Респ. променете конструкцията на уреда. За уреди с високи скорости предвидете монтаж върху подсилена основа.
- Спазвайте допустимата товароносимост на покрива с мин. 200 kg/m², при тежки уреди мин. 300 kg/m².
- За монтиране върху стоманени трегери е важно тези конструкции да имат собствена честота > 50% от скоростта на вентилатора. За да се предотврати разпространението на вибрациите във фундамента препоръчваме използването на подложки за потискане на вибрациите. Закрепването става на предвидените за това места. При това корпусът и вътрешната конструкция не трябва да се деформират.
- Спазвайте допустимите разстояния до компонентите на сградата (за въздуховодите от страната на засмукването и на нагнетяването):
1,5x диаметър на работното колело като разстояние от стената за приложения без въздуховоди.
2,5x диаметър на работното колело като разстояние на първата крива на изхода за

въздух.

Вътрешен минимален радиус на огъването равен на диаметъра на тръбата.

- **Уредът не трябва да издухва на места, където има хора или животни**, така че нито горещият издухан въздух, нито изхвърленото замърсяване и малки частици да могат да причинят наранявания или телесни повреди.
- Уверете се, че двигателят е подходящо вентилиран, ако например не е възможно да се осигури достатъчна температурна компенсация за загрят двигател по време на дълги периоди на престой. Това е в сила и при използване с честотен преобразовател. Ако вентилацията не е достатъчна, монтирайте подходящи охлаждащи устройства. Липсващо или недостатъчно оразмерено охлаждане може да доведе до разрушаване на устройството.
- Съобразете се с минималните разстояния за извършване на монтажни дейности и дейности по поддръжка. Уверете се, че е налице достатъчно пространство за монтаж, почистване и работа по поддръжката. Ограниченото пространство може да бъде източник на опасност.
- Спазвайте разстоянията до други фасадни компоненти, за да избегнете звукови мостове към конструкцията на сградата. Ако е необходимо, използвайте разединяващи елементи.

16.2 Указания за монтаж

Повреда на уреда при предварително инсталирано вкарване на инсталациите към клемното табло.

Уреди с предварително инсталирано вкарване на инсталациите към клемното табло могат да бъдат повредени ако се дърпа свързващия проводник или уредът бъде повдигнат за проводника. Не дърпайте на свързващите инсталации и уредът да не се повдига с инсталациите.

- за фиксирана инсталация в канали с подходящи за типа уред (номинален диаметър) размери на канала.
- за монтаж върху мазилката на покрив с достатъчна товароносимост.
- Произволно монтаж но положение, при влажни помещения да не се монтира транспортиращ нагоре.
- за подаване или отвеждане на въздуха, в зависимост от монтажното положение.
- Щуцери за свързване на уреда двустранно за директно вграждане в каналите.
- За редуктори за свързване към други диаметри на тръбите → www.maico-ventilatoren.com.
- Други принадлежности → www.maico-ventilatoren.com.

Върху двигателя не трябва да се монтират други принадлежности.

⚠ Опасност от експлозия при несмазани пътища за задържане на запалването. Пред изакрепване на капака в корпуса се убедете, че свързващите повърхности са чисти и смазани, напр. грес AGIP GR NS 4 или подобна.

16.3 Проверки преди монтажа

1. Да се извършат следните проверки: D = детайлна проверка, N = близка проверка, S = визуална проверка

План за проверки		D	N	S
I	Съответствие на уреда на EPL-/изискванията за зона на мястото на монтаж.	•	•	•
II	Правилност на групата на уреда.	•	•	
III	Правилност на температурния клас на уреда.	•	•	
IV	Съответствие на степента на защита (IP-степен) на уредите на нивото на защита / на групата / на проводимостта.	•	•	•
V	Наличност и правилност на обозначенията на токовите кръгове на уреда.	•	•	•
VI	Задоволителни корпус и свързвания.	•	•	•
VII	Преди монтажа проверка на правилното функциониране на лагеруването на двигателя.	•	•	•

i **Работното колело е балансирано съгласно ISO 14694 и ISO 1940-1. Нивото на вибрации на уредите се проверява фабрично съгласно ISO 14694. На мястото на монтажа нивото на вибрациите трябва да се тества отново в съответствие с ISO 14694 (стойности на вибрациите според категорията и предписани гранични стойности).**

- Преди да монтирате, проверете категорията на приложение на уредите и границите на вибрациите за тестове на място, особено за работните състояния на пускане, алармиране и спиране. Извършете вибрационен контрол и проверете стойностите на вибрациите след пускане в експлоатация (ISO 14694, BV-3, еф. вибр. макс. 4,5 mm/Sec.). Респ. инсталирайте компоненти за избягване на вибрации.
- Инсталирайте необходимите командни устройства за пускане, спиране, аварийно спиране или нулиране след аварийно спиране. Инсталациите трябва да се извършват в съответствие с документите за проектиране и съответните разпоредби (EN 60079-14).
- Инсталирайте функционално наблюдение с алармена функция, за да предупреждавате хората в случай на неизправност/авария на уреда и да предотвратявате материални щети.

16.4 Монтаж на уреда

1. Уредът да се провери за транспортни повреди.
 2. Подготовка за монтаж върху покрив: положете тръба. При монтаж върху покрив да се осигури равна контактна повърхност.
 3. Да се прокара фиксирана мрежова инсталация към мястото на монтажа. Да се използва подходяща за типа уред свързваща инсталация.
- ⚠ Опасност от порезни наранявания поради ламарини на корпуса с остри ръбове.** При монтажа да се използва лично защитно оборудване (устойчиви на сръзване ръкавици).
4. Уредът да се транспортира до мястото на монтаж. Спазвайте указанията за безопасност и данните от предходната глава.

⚠ Опасност от експлозия/опасност от нараняване поради грешно монтиран или падащ уред.

Монтаж върху покрива да се предприема само на покриви с достатъчна товароносимост и достатъчно оразмерен крепежен материал. Крепежен материал трябва да се предостави на място. При монтажа, в областта под мястото на монтаж да няма лица.

- За да се избегнат звукови мостове към конструкцията на сградата, спазвайте разстоянията до други фасадни компоненти. Евентуално използвайте разединяващи елементи.
- Да се обърне внимание, клемното табло да е свободно достъпно на мястото на монтажа.
- Монтирайте уреда и го завийте здраво към покрива или към подходяща здрава основа към всички отвори за фланец (4 броя). На място да се предостави достатъчно оразмерен крепежен материал. Да се обърне внимание на посоката на въртене и транспортиране → стрелки за посоката на въздуха на лепенката на уреда.

⚠ Опасност от експлозия при експлоатация без защитно приспособление при евентуално падащи или засмукани във въздушния канал чужди тела.

Опасност за живота поради искрообразуване. Даден открит вход/изход за въздуха непременно да се оборудва със защитно приспособление, което изпълнява изискванията на EN 13857 и е подходящо за взривоопасни зони, напр. със защитна решетка MAICO SGM.. (тип защита IP 20 съгласно EN 60529). При използване на продукти, които не са от Maico трябва да се извърши оценка на опасността от запалване.

- При открит вход или изход на въздуха, пред уреда да се монтира сертифицирана защитна решетка, напр. защитна решетка MAICO SG...
- Да се осигури достатъчно подаване на приточен въздух.
- Да се монтира подходящ изолационен, звукоизолационен и инсталационен материал.

17 Електрическо свързване

⚠ Опасност от електрически удар.

Преди достъп до свързващите клеми изключете всички вериги за електрозахранване. Обезопасете срещу повторно включване, установете липсата на напрежение. Заземете и свържете ЗЕМЯ с активни части, които трябва да се свържат накъсо. Покрийте или оградете съседни, намиращи се под напрежение части. Да се постави видима предупредителна табела. Убедете се, че няма възпламенима атмосфера и/или слоеве прах.

17.1 Експлоатационни условия

Експлоатацията е допустима само когато са изпълнени следните условия:

- Фиксирано прокарана електрическа инсталация.
- Сертифицирана за Ex-зоната и натоварването свързваща инсталация.

- Мрежово разединително приспособление с мин. 3 mm отваряне на контактите на всеки полюс.
- Допустимо напрежение и честота → типова табелка.
- Трябва да се използва клемно табло с Ex-защита съгласно стандарт EN 60079-1 (Ex "d").
- Трябва да се използват кабелни винтови съединения съгласно стандарта EN 60079-1 (Ex "d").
- Свързване на защитен проводник, от страната на мрежата, в клемното табло. За заземяването на тръбопроводната система отвън на уреда се намира клема.
- Експлоатация в зона по предназначение на въздушната мощност.
- Допустима работна точка. Посочените на типовата табелка ток и мощност са измерени при свободно засмукване и свободно издухване. В зависимост от работната точка те могат да се увеличават или намаляват.

i Решаваща за термичното осигуряване е термисторната защитна система.

17.2 Електрическо свързване на уреда

- Да се изключат захранващите токови кръгове, да се постави предупредителната табелка срещу повторно включване.
- Да се отвори клемното табло, инсталациите да се вкарат в клемното табло и да се завият с кабелния проход. Трябва да се използват кабелни винтови съединения съгласно стандарта EN 60079-1 (Ex "d").
- Различните видове кабелни входове (муфи, кабелни втулки или запушалки), сертифицирани, както е описано по-горе, трябва да имат следната резба:

	Двигател	Кабелен вход, резба			Клем и
		n	ISO	NPT	
3-фазни	Мрежова връзка	56 – 71	1 M20 x 1,5	1/2"-NPT	M4
1-фазни	Допълнителна връзка	56 - 71	1 M20 x 1,5	1/2"-NPT	M4

- Може да се достави и монтира адаптер за отклоняващи се връзки и други резби на свързващата кутия. Адаптерът трябва да е сертифициран по стандарти EN 60079-0 и EN 60079-7.

В долната таблица са посочени въртящите моменти за кабелните входове:

Метрични	NPT	Обхват на затягане [mm]	Nm
M12 x 1,5		2 - 5	7,5
M12 x 1,5		3 - 6,5	7,5
M16 x 1,5	NPT 3/8"	3 – 7	9
M16 x 1,5	NPT 3/8"	5 – 10	9
M20 x 1,5	NPT 1/2"	10 – 14	10
M20 x 1,5	NPT 1/2"	7 – 12	10
M25 x 1,5	NPT 3/4"	9 – 16	12
M25 x 1,5	NPT 3/4"	13 – 18	12
M32 x 1,5	NPT 1"	14 - 20	15
M32 x 1,5	NPT 1"	18 – 25	15
M40 x 1,5	NPT 1 1/2"	20 - 26	24

M40 x 1,5	NPT 1 1/4"	20 – 26	24
M40 x 1,5	NPT 1 1/2"	22 – 32	24
M40 x 1,5	NPT 1 1/4"	22 – 32	24

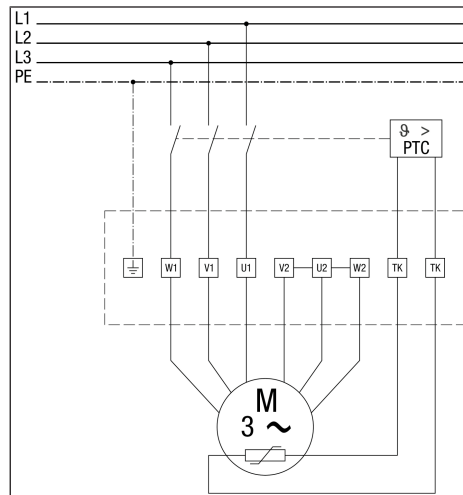


Схема за свързване 3-фазна с термисторна защитна система

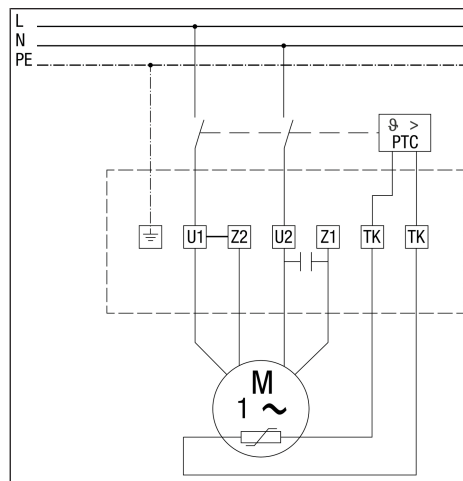


Схема за свързване 1-фазна с термисторна защитна система

- Окабелете електрически уреда, инсталирайте термисторна защитна система съгласно съответната комутационна схема → Комутационна схема. Във взривоопасни зони всяко неизползвано жило на многожилните кабели трябва или да се свърже към земята, или да се изолира по подходящ начин чрез свързващи клеми, подходящи за типа защита. Изолиране само с изолационна лента не е допустимо (EN 60079-14).

Да се постави капакът на клемното табло с Ex-защита. Да се обърне внимание, в клемното табло да няма замърсяващи частици и уплътнението на капака на клемното табло да е прилегло плътно по периферията към клемното табло. Моменти на затягане виж следващата таблица.

Резба	M4	M5	M6	M8	M10
Момент на затягане [Nm]	2	3,2	5	12	18

- Евентуално да се постави прекъсвач за включване и изключване предоставен на място.

17.3 Заземяване на уреда и тръбопроводната система

i Заземете правилно уредите, монтирани във външни зони, съгласно IEC 60364-5-54:2011. Вземете предвид изискванията на заземителните съоръжения, защитните проводници и защитните проводници за изравняване на потенциалите. Прикрепете ухо за проводник към защитния проводник и го завийте правилно към корпуса на уреда, така че да има постоянна електрическа проводимост и достатъчна механична защита и здравина. Осигурете изравняване на потенциалите, преди да пуснете уреда в експлоатация.

1. Завийте здраво заземителния проводник към корпуса на уреда (момент на затягане 10 Nm).
2. Осигурете изравняване на потенциалите, преди да пуснете уреда в експлоатация.
3. Защитният проводник от страната на мрежата да се свърже в клемното табло с Ех-защита.
4. Защитният проводник на тръбопроводната система да се свърже към клемата отвън на уреда.

17.4 Посока на въртене и транспортиране

i Посоката на въртене е обозначена върху двигателя. Въздухът се засмуква от входната дюза и се издухва през изхода за въздух.

17.5 Проверка на електрическото свързване

1. Да се извършат следните проверки: D = детайлна проверка, N = близка проверка, S = визуална проверка

План за проверки	D	N	S
I Винтове, кабели и проходи за инсталации (директно или индиректно), глухи тапи от правилния тип, изцяло и плътно.	•	•	•
II Тип кабел и инсталация съответно на целта.	•		
III На кабелите и инсталациите да няма видими повреди.	•	•	•
IV Здрави електрически свързвания.	•		
V Неизползваните свързващи клеми стегнати здраво.	•		
VI Изолационното съпротивление (IR) на намотките на двигателя да е задоволително.	•		
VII Свързванията към земя, вкл. всички допълнителни свързвания за изравняване на потенциалите да са правилни (напр. свързванията да са здрави, напречните сечения на проводниците да са достатъчни).	•	•	•
VIII Импедансът на дефектнотоковите кръгове (TN- система) или заземителното съпротивление (IT-система) да са задоволителни.	•		

План за проверки	D	N	S
IX Автоматичните електрически защитни устройства да са правилно настроени (да е невъзможно автоматично нулиране).	•		
X Специалните експлоатационни условия да са спазени (термисторна защитна система съгласно директива 2014/34/ЕО).	•		
XI Всички кабели и инсталации, които не се използват, да са правилно свързани.	•		
XII Инсталацията с променяемо напрежение да е в съответствие с документацията.	•	•	
XIII Електрическата изолация да е чиста/суха.	•		

2. Да се постави капакът на клемното табло с Ех-защита. Да се обърне внимание, в клемното табло да няма замърсяващи частици и уплътнението на капака на клемното табло да е прилегло плътно по периферията към клемното табло. Да се вземат под внимание моментите на стягане от 1,4 Nm. Да се провери уплътнеността на клемното табло.

18 Пускане в експлоатация

18.1 Проверки преди пускане в експлоатация

1. Да се извършат следните проверки: D = детайлна проверка, N = близка проверка, S = визуална проверка

План за проверки	D	N	S
I Да няма повреда или недопустими промени на уреда.	•	•	•
II Състоянието на уплътнението на клемното табло да е задоволително. Да се обърне внимание на уплътнеността на свързванията.	•		
III Да няма признаци за проникване на вода или прах в корпуса в съответствие с IP-изчисленията.	•		
IV Да не са повредени капсуловани конструктивни детайли.	•		
V Лопатковото колело да е с достатъчно отстояние до корпуса (въздушна междина).	•		
VI Въздушният поток да не е възпрепятстван. Да няма чужди тела във въздушния участък.	•	•	•
VII Уплътнението на шахтите, кабелите, тръбите и/или „инсталациите“ да е задоволително.	•	•	•
VIII Да не са повредени каналната система и преходът към смесената система.	•		
IX Уредът да е достатъчно защитен срещу корозия, атмосферни влияния, вибрации и други смущаващи фактори.	•	•	•
X Да няма прекомерни отлагания на прах и замърсявания.	•	•	•

18.2 Проверка за правилен начин на работа

1. Включете уреда и извърете следните проверки: D = детайлна проверка, N = близка проверка, S = визуална проверка

План за проверки	D	N	S
I Посока на въртене, респ. посока на транспортиране.			•
II Да се гарантира правилната консумация на ток. Номиналният ток (→ типова табелка) може да се увеличава или намалява от местните условия (тръбно трасе, височинно положение, температури). Възможно е надвишаване на I_{max} при номинално напрежение поради стареене или намаляване на напрежението на клемите (напр. трансформатор).	•		
III Термичната безопасност се гарантира от термисторна защитна система.	•		

19 Почистване, ремонт

Съгласно Директива 1999/92/ЕО поддръжката на работното място и работните средства трябва да се извършва с подобаващо съблюдаване на безопасността. Точките, посочени в EN 60079-17, трябва да се съблюдават и изпълняват.

Интервалите трябва да се определят от ползвателя съгласно EN 60079-17 и могат да бъдат удължавани чрез обоснована концепция за техническото обслужване – честота в зависимост от околните условия и очакваните повреди. При прах и корозивна атмосфера интервалите за техническо обслужване трябва да се скъсят.

⚠ Опасност от електрически удар.

Преди достъп до свързващите клеми изключете всички вериги за електрозахранване. Обезопасете срещу повторно включване, установете липсата на напрежение. Заземете и свържете ЗЕМЯ с активни части, които трябва да се свържат накъсо. Покрийте или оградете съседни, намиращи се под напрежение части. Да се постави видима предупредителна табела. Убедете се, че няма възпламенима атмосфера и/или слоеве прах.

⚠ Горещи повърхности на двигателя могат да доведат до изгаряния на кожата, ако бъдат докоснати.

Да не се хващат горещи повърхности на двигателя. Винаги да се изчаква, докато двигателят се охлади.

Повреда на уреда при предварително инсталирано вкарване на инсталациите към клемното табло.

Уреди с предварително инсталирано вкарване на инсталациите към клемното табло могат да бъдат повредени ако се дърпа свързващия проводник или уредът бъде повдигнат за проводника. Не дърпайте на свързващите инсталации и уредът да не се повдига с инсталациите.

19.1 Почистване от компетентно лице

Уредът да се почиства **редовно**, на приемливи интервали от време с влажна кърпа, особено след по-дълъг престой.

Уредът да се почиства на **по-кратки интервали от време**, ако се очаква, че върху лопатковото колело и други конструктивни детайли на уреда ще се отложат слоеве прах.

19.2 Техническо обслужване от компетентно лице

Уредът редовно да се проверява и поддържа. Специално трябва да се осигури:

- невъзпрепятстван поток във въздушния канал.
- ефективността на защитната решетка.
- спазването на допустимите температури.
- плавният ход на лагерите. срок на експлоатация на лагерите 40000 часа, в зависимост от приложението.
- здравото закрепване на инсталациите в клемното табло. Трябва да се използват кабелни винтови съединения съгласно стандарта EN 60079-1 (Ex "d").
- предотвратяване на възможна повреда на клемното табло, кабелните винтови съединения, затварящите тапи и инсталациите.
- фиксирано прокарване на инсталациите.
- Не са допустими запушалки от пластмаса или сплави от леки метали.
- Затварящите тапи за взривоопасно оборудване или взривоопасни детайли трябва да отговарят на EN 60079-1, Приложение С.
- Затварящите тапи не трябва да се ползват заедно с адаптер за резба.

При редовните проверки на безопасността (интервал за ремонт) да се извършва комплексна проверка съгласно предходните планове за проверка.

При това да се провери функцията на обезопасителните конструктивни детайли, въздушната междина, за шумове в лагерите, повреди и необичайни вибрации (напр. дебаланс на лопатковото колело). Да се отстранят замърсяванията и чуждите частици.

19.3 Ремонти

При амортизация/износване на компонентите на уреда, възлагайте ремонта, съотв. привеждането в изправност, на уреда само на сертифицирана ремонтна работилница.

20 Отстраняване на неизправности

Виж Поведение при неизправност [► 20]

21 Демонтаж, екологично изхвърляне на отпадъци

Опасност от електрически удар.

Преди достъп до свързващите клеми изключете всички вериги за електрозахранване.

Обезопасете срещу повторно включване, установете липсата на напрежение.

Заземете и свържете ЗЕМЯ с активни части, които трябва да се свържат накъсо.

Покрийте или оградете съседни, намиращи се под напрежение части.

Да се постави видима предупредителна табела.

Убедете се, че няма възпламенима атмосфера и/или слоеве прах.

- Демонтаж се допуска само от обучени иоторизирани електроспециалисти по Ех-защита.

i **Старите уреди и електронните компоненти могат да се демонтират само от специалисти с електротехнически познания.** Правилното изхвърляне предотвратява отрицателното въздействие върху хората и околната среда и позволява повторното използване на ценни суровини с възможно най-малко въздействие върху околната среда.



Не изхвърляйте следните компоненти в битовите отпадъци !

Стари агрегати, износващи се части (напр. въздушни филтри), дефектни компоненти, електрически и електронни отпадъци, опасни за околната среда течности/масла и др. Изхвърляйте ги по екологосъобразен начин и ги рециклирайте в съответните пунктове за събиране (→ Закон за изхвърляне на отпадъци).

1. Разделете компонентите по групи материали.
2. Изхвърляйте опаковъчните материали (картон, пълнеж, пластмаса) чрез подходящи системи за рециклиране или центрове за рециклиране
3. Спазвайте съответните специфични за страната и местни разпоредби.

Редакция

© **Maico Elektroapparate-Fabrik GmbH.**

Превод на оригиналното немско ръководство за експлоатация. Запазено правото за печатни грешки, заблуди и технически промени. Споменатите в този документ марки, търговски марки и защитени стокови знаци се отнасят за техните собственици или техните продукти.

Překlad originálního německého návodu k obsluze

Radiální střešní ventilátor pro oblasti ohrožené výbuchem

Předmluva

Zařízení je vyrobeno v souladu se směrnicí ATEX 2014/34/EU a je vhodné pro použití v prostředí s nebezpečím výbuchu.

Před montáží a prvním použitím zařízení si pozorně přečtete tento návod a postupujte podle uvedených pokynů.

Uvedená výstražná upozornění poukazují na nebezpečné situace, které mohou/mohly by mít za následek smrtelný nebo závažný úraz (NEBEZPEČÍ/VÝSTRAHA), nebo menší/drobný úraz (POZOR), pokud jim nezabráníte. UPOZORNĚNÍ označuje možnost poškození výrobku nebo jeho okolí. Návod dobře uchovávejte pro pozdější použití.

1 Obrázky

[i] Titulní stránka s QR kódem pro přímé vyloučení internetového odkazu prostřednictvím aplikace pro chytré telefony.

Obr. A	Příklad instalace
1	Kryt proti povětrnostním vlivům
2	Motor
3	Deska motoru
4	Oběžné kolo
5	Ochranná mřížka
6	Kovová základna
7	Dřevěný rám (obal)

Směr proudění/směr otáčení viz → šipky na skříni

2 Rozsah dodávky

Zařízení s přípojovacím kabelem a svorkovnicí s ochranou proti výbuchu (přípojovací kabel pevně zapojen), tento návod k montáži a obsluze.

Sériové číslo zařízení viz → typový štítek na zařízení. ES prohlášení o shodě na konci tohoto návodu.

3 Kvalifikace osob provádějících instalaci, čištění a údržbu

Montáž, uvedení do provozu, čištění a opravy směřjí provádět výhradně **vyškolení a způsobilí elektrotechnici v oboru ochrany proti výbuchu** ve smyslu směrnice 1999/92/ES dodatek II 2.8. Jedná se o kvalifikované osoby v souladu s výše uvedenou směrnicí, které jsou zároveň také kvalifikovanými elektrotechniky. Je třeba vzít v úvahu další ustanovení ostatních vnitrostátních právních předpisů.

4 Používání výrobku v souladu s určením

Ventilátor slouží k odvodu nebo přívodu vzduchu z/do komerčně využívaných prostor (lakovny, akumulátorovny, výrobní provozy atd.) s prostředím s nebezpečím výbuchu podle 1999/92/EC, článek 2, (4), (5).

Zařízení splňuje bezpečnostní požadavky směrnice 2014/34/EU na zařízení a ochranné systémy určené k použití v prostředí s nebezpečím výbuchu.

Otáčky ventilátoru lze regulovat pomocí měniče frekvence.

Zařízení DRD ../-H Ex, DRD ../-V Ex, ERD ../-H Ex, ERD ../-V Ex jsou zařazena do skupiny II, kategorie 2G pro plynné atmosféry, splňují úroveň ochrany proti vznícení „dC“ a jsou vhodné pro použití v prostředí s nebezpečím výbuchu

zóna 1 a 2. Vhodnost je uvedena na typovém štítku. Při použití na volném prostranství je zařízení nutno chránit před povětrnostními vlivy. Skříň motoru a svorkovnice jsou provedeny s použitím úrovně ochrany proti vznícení zařízení pevným závěrem „d“. To znamená, že ve skříni se mohou nacházet díly, které mohou zapálit výbušnou atmosféru. Při případném výbuchu výbušné směsi uvnitř skříňe tato odolá jeho tlaku a zabrání přenosu výbuchu do výbušné atmosféry v okolí skříňe.

Za tímto účelem jsou místa, ve kterých se odpovídající plochy dvou částí skříňe nebo spojení skříňí stýkají, provedena jako bezpečná spára resp. cesta šíření zářehu.

5 Používání výrobku v rozporu s určením

Zařízení nesmí být v žádném případě použito v následujících situacích. Existuje nebezpečí ohrožení života. Přečtete si všechny bezpečnostní pokyny.

NEBEZPEČÍ VÝBUCHU

⚠ Nebezpečí výbuchu v důsledku vzplanutí výbušných látek nepoužitím nebo použitím neschváleného termistorového ochranného systému.

Zařízení provozujte pouze s přídatným termistorovým ochranným systémem v souladu se směrnicí 2014/34/EU s označením minimálně II (2) G v souladu se směrnicí 2014/34/EU.

⚠ Při paralelním provozu více zařízení s jediným termistorovým ochranným systémem hrozí nebezpečí výbuchu.

V případě poruchy není vždy zaručeno bezpečné vypnutí.

V žádném případě neprovozujte více zařízení paralelně s jediným termistorovým ochranným systémem.

⚠ Nebezpečí výbuchu v důsledku jiskření při tření oběžného kola o skříň v případě malé vzduchové mezery.

Po celém obvodu zajistěte dostatečně velkou vzduchovou mezeru mezi oběžným kolem a skříňí.

⚠ Nebezpečí výbuchu při odsávání výbušných kapalných částic (např. barvy), které mohou ulpět na zařízení.

Zařízení v žádném případě nepoužívejte k odsávání výbušných kapalných částic.

⚠ Hrozí nebezpečí výbuchu při práci s abrazivními médii.

Abrazivními médii je nutno se vyhnout.

⚠ Nebezpečí výbuchu při provozu mimo rámec přípustných podmínek prostředí a provozních podmínek.

Zejména při provozu mimo přípustnou provozní teplotu hrozí přehřátí.

Zařízení provozujte výhradně v rámci přípustných podmínek prostředí a provozních podmínek a přípustné provozní teploty.

⚠ Nebezpečí výbuchu při provozu bez ochranného zařízení v případě pádu cizích těles nebo jejich nasátí do vzduchového potrubí.

Nebezpečí ohrožení života v důsledku jiskření. Vždy zajistěte volný vstup/výstup vzduchu ochranným zařízením, které splňuje požadavky EN 13857, a je vhodné do nebezpečných prostor, např. B. s ochrannou mřížkou MAICO SG .. (třída ochrany IP 20 dle EN 60529). Při použití produktů jiných než Maico je třeba provést posouzení rizika vznícení.

⚠ Nebezpečí výbuchu, pokud při nedostatečném proudění přívodního vzduchu nebude možno odsávat výbušnou atmosféru.

K tomu může dojít například v případech těsně uzavřených místností nebo při zanesených prostorových filtrech.

Zajistěte dostatečné proudění přívodního vzduchu.

Zařízení provozujte v dovoleném rozsahu průtoku vzduchu.

⚠ Nebezpečí výbuchu v důsledku nedovolené přestavby zařízení, nesprávné montáže nebo použití poškozených součástí.

Nebezpečí v důsledku montáže/přestavby nekvalifikovanými osobami.

Povolení k provozu zaniká v případě přestavby zařízení, nesprávné montáže nebo při provozu s poškozenými součástmi.

Schválení zaniká v případě provádění montáže nekvalifikovanými osobami.

⚠ Nebezpečí výbuchu při provozu s vrstvami prachu na motoru.

Aby se zabránilo přehřívání motoru, je nutná pravidelná kontrola a čištění.

⚠ Nebezpečí výbuchu při zanesení závěrové spáry.

Povrchová úprava závěrové spáry barevným nátěrem nebo práškovým lakováním není povolena.

⚠ Nebezpečí výbuchu v případě poškození závěrové spáry.

Zařízení nesmí být provozováno, pokud je povrch závěrových spár poškozen, např. jsou na nich škrábance.

S opravou cest závěrových spár se nepočítá. Pokud jsou závěrové spáry poškozeny, zařízení se již nesmí uvést do provozu.

6 Nutnost použití termistorového ochranného systému

Motory jsou standardně vybaveny rezistory PTC ve vinutí dle DIN 44082. Proto musí být použity termistorové ochranné systémy, jinak shoda pozbude platnosti. Termistorové ochranné systémy by měly splňovat následující podmínky:

- Typová zkouška podle RL 2014/34/EU.
- Označení podle směrnice alespoň II (2) G pro použití v plynných atmosférách.

Termistorový ochranný systém musí být přizpůsoben termistorům PTC vloženým do vinutí podle DIN 44082 (→ viz typový štítek).

Vypnutí je předepsáno:

- při příliš vysoké teplotě termistorů, tzn., ve satorovém vinutí připojeného motoru.
- po zkratu v obvodu termistoru.
- po přerušení vodiče v obvodu termistoru.
- po výpadku napájecího napětí všech tří fází. Pokud všechny příčiny poruchy pominou, nesmí se připojený motor sám znovu rozběhnout. Opětné zapnutí smí být možné jen ručně (blokování rozběhu).

7 Povinnosti zřizovatele a provozovatele

Přípustná okolní teplota a teplota dopravovaného média viz → typový štítek.

Zařízení musí být pravidelně kontrolováno a udržováno kvalifikovanou osobou, jak je popsáno v tomto návodu.

Intervaly čištění a údržby je povinen stanovit provozovatel v souladu s EN 60079-17 - jejich četnost závisí na okolních podmínkách a očekávaných negativních vlivech okolního

prostředí. V případě výskytu prachu a korozivního prostředí intervaly údržby zkrátte.

Při montáži a další provozu je třeba **dodržovat další bezpečnostní předpisy**, např. podle následujících směrnic a předpisů: směrnice ES 1999/92/ES, ATEX 137: v Německu prováděna na základě nařízení o provozní bezpečnosti.

- EN 60079-14: Projektování, výběr a provádění elektrických instalací.
- Národní předpisy pro prevenci úrazů.

8 Bezpečnostní pokyny pro uživatele

⚠ Nebezpečí výbuchu v důsledku jiskření v případě vložení cizích těles do ventilátoru.
Do ventilátoru nevkládejte žádné předměty.

⚠ Nebezpečí zranění v důsledku sacího účinku ventilátoru a rotujícího oběžného kola.

Vlasy, oděv, šperky atd. mohou být vtazeny do ventilátoru, pokud se budete zdržovat v jeho těsné blízkosti.

Při provozu bezpodmínečně dodržujte dostatečnou vzdálenost.

Do ventilátoru nezasunujte žádné předměty.

⚠ Nebezpečí pro děti a osoby s omezenými fyzickými, smyslovými nebo duševními schopnostmi nebo nedostatečnými znalostmi.

Instalaci, uvedení do provozu, čištění a údržbu ventilátoru přenechejte osobám, které jsou schopny bezpečně rozpoznat nebezpečí související s těmito činnostmi a vyhnout se jim.

⚠ Horký povrch motoru může způsobit popálení kůže, pokud se jej dotknete.
Nedotýkejte se horkého povrchu motoru. Vždy počkejte, dokud motor nevychladne.

9 Zapnutí/vypnutí ventilátoru

Zařízení lze zapínat a vypínat volitelným spínačem. Zařízení je dimenzováno pro trvalý provoz (S1). Časté zapínání/vypínání může způsobit nadměrné zahřívání a je třeba se mu vyhnout.

10 Reverzní provoz

Zařízení není vhodné pro reverzní provoz.

11 Zásady chování při vzniku poruchy

Zkontrolujte, zda vypnul termistorový ochranný systém. V případě výskytu provozní poruchy odpojte všechny póly zařízení od sítě. Před opětovným zapnutím pověřte kvalifikovanou osobu zjištěním a odstraněním příčiny závady. To platí zejména pro situace po vypnutí termistorového ochranného systému.

12 Montáž ventilátoru

12.1 Bezpečnostní pokyny

Zařízení v žádném případě nepoužívejte „v rozporu s jeho určením“.

ⓘ Instalaci smí provádět pouze kvalifikovaná osoba, jak je popsáno v tomto návodu → Kvalifikace osob provádějících instalaci, čištění a údržbu [► 25]

⚠ Nebezpečí úrazu elektrickým proudem.

Při provádění jakékoli práce na zařízení rozpojte napájecí obvody, zajistěte je proti opětovnému zapnutí a ověřte, že nejsou pod napětím. Na viditelném místě umístěte výstražnou tabulku. Zajistěte, aby nebylo přítomno výbušné prostředí.

⚠ Nebezpečí výbuchu, pokud jsou kabely nesprávně zasunuty do svorkovnice.

Stupeň krytí není zaručen. Zajistěte stupeň krytí řádným zavedením kabelů do svorkovnice.

Kabelová šroubení musí odpovídat normě EN 60079-1 (Ex "d").

⚠ Nebezpečí výbuchu při provozu s neúplně smontovaným zařízením a bez řádně zajištěného vstupu/výstupu vzduchu.

Provoz ventilátoru je dovolen jen při kompletně smontovaném zařízením a s namontovanými ochrannými zařízeními (v souladu EN 13857) vzduchového kanálu.

Zařízení a potrubí zajistěte proti nasátí cizích částic.

⚠ Nebezpečí výbuchu v důsledku nesprávného seřízení.

Rotující části zařízení byly seřizeny ve výrobním závodu.

Zařízení se tudíž nesmí rozebírat. Toto omezení se nevztahuje na dočasné odstranění víka svorkovnice během instalace zařízení.

⚠ Nebezpečí výbuchu/nebezpečí zranění v důsledku nesprávné montáže nebo pádu zařízení.

Montáž provádějte pouze na střechy s dostatečnou únosností a s použitím dostatečně dimenzovaného upevňovacího materiálu. Upevňovací materiál je dodávkou stavby. Zajistěte, aby se během instalace v prostoru pod místem montáže nezdržovaly osoby.

13 Přeprava, skladování

⚠ Nebezpečí v důsledku pádu zařízení při jeho přepravě nedovolenými přepravními prostředky.

Používejte zdvihací a přepravní prostředky, které jsou vhodné a schválené pro zařízení a jeho přepravní hmotnost.

Zajistěte, aby osoby nevstupovaly do prostoru pod zavěšeným břemenem.

Pamatujte na hmotnosti a polohu těžiště (uprostřed).

Nepřekračujte nejvyšší povolené zatížení zdvihacích a přepravních prostředků. Celková hmotnost viz typový štítek.

Během přepravy nezatěžujte citlivé součásti, jako např. oběžné kolo nebo svorkovnici.

Přepravní prostředky řádně připevněte. Těžká zařízení zvedejte pouze ve více osobách.

Používejte vhodné zvedací zařízení, zejména pro montáž na strop.

Dodržujte platné předpisy o bezpečnosti a ochraně zdraví při práci.

⚠ Nebezpečí řezného zranění o ostré hrany plechů skříňe.

Při instalaci používejte osobní ochranné prostředky (rukavice odolné proti prořezání).

- Zařízení zasílejte jen v původním obalu.
- Zařízení skladujte na suchém místě (+5 až +40 °C s relativní vlhkostí pod 50 %).

14 Technické údaje

→ Typový štítek na zařízení.

Typ ochrany proti vznícení motoru	Ex d
Objemový průtok	→ Typový štítek
Úrovně vibrací (ISO 14694)	Kategorie: BV-3 Stupeň kvality: G 6,3
Hmotnost	→ Typový štítek

15 Okolní/provozní podmínky

- Přípustná okolní teplota a teplota dopravovaného média viz → typový štítek.
- Klasifikace zápalné teploty plynů do tříd pro plynné atmosféry. Teplotní třída T... viz → typový štítek.

Teplotní třída	T1	T2	T3	T4
Zápalná teplota plynu [° C]	450	300	200	135

16 Montáž

Při montáži dodržujte platné předpisy pro instalaci → zejména směrnice EU 1999/92/ES, EN 60079-14 a VDE 0100 (v Německu).

16.1 Místo instalace

Zařízení instalujte pouze na místa, která jsou vhodná z hlediska únosnosti, kvality, větrání, teploty a požární ochrany → Plánovací dokumentace.

Při výběru místa instalace dodržujte následující podmínky

- Místo instalace musí být rovné a vhodné pro absorbování statického a dynamického zatížení a také vlastní frekvence zařízení, aby se zabránilo deformaci a poškození zařízení. Je třeba vyloučit rezonance způsobené vlastními frekvencemi zařízení. Řiďte se plánovací dokumentací. V případě potřeby změňte konstrukci zařízení. U zařízení s vysokými rychlostmi proveďte instalaci na vyztuženou základnu.
- Dodržujte přípustnou nosnost střechy minimálně 200 kg/m², u těžkých zařízení minimálně 300 kg/m².
- Při instalaci na ocelové nosníky je nutné, aby tyto konstrukce měly vlastní frekvenci > 50 % otáček ventilátoru. Aby se zabránilo šíření vibrací přes základ, doporučujeme použít antivibrační podložky. Upevnění se provádí na určených místech. Skříň a vnitřní konstrukce se při tom nesmí deformovat.
- Dodržujte přípustné vzdálenosti od součástí stavby (u vzduchových kanálů na sací a výtačné straně):
1,5x průměr oběžného kola jako vzdálenost od stěny pro aplikace bez vzduchového potrubí.
2,5x průměr oběžného kola jako vzdálenost prvního oblouku výstupu vzduchu.
Minimální vnitřní poloměr zakřivení oblouků se rovná průměru trubky.
- **Zařízení nesmí foukat do prostor, ve kterých se nacházejí osoby nebo zvířata**, aby horký, vyfukovaný vzduch ani vymrštěné nečistoty a drobné částice nemohly způsobit zranění osob.
- Zajistěte dostatečné větrání motoru, pokud například po dlouhých prostojích nedochází k dostatečnému vyrovnání teploty u zahřátého motoru. To platí také pro použití s měničem frekvence. Pokud je větrání nedostatečné, nainstalujte vhodná chladicí zařízení. Chybějící nebo nedostatečně dimenzované chlazení může vést ke zničení zařízení.
- Pamatujte na minimální vzdálenosti pro montáž a údržbu. Ujistěte se, že je k dispozici dostatek místa pro montáž, čištění a údržbu. Omezené prostorové poměry mohou být zdrojem nebezpečí.

- Dodržujte vzdálenosti od ostatních fasádních prvků, aby se zabránilo vzniku zvukových mostů do tělesa budovy. V případě potřeby použijte oddělovací prvky.

16.2 Montážní pokyny

Poškození zařízení, pokud je kabelový přívod do svorkovnice již předinstalován.

Ventilátory s předinstalovaným přívodním kabelem do svorkovnice lze poškodit, pokud budete tahat za přívodní kabel, nebo budete ventilátor zdvíhat za kabel.

Netahejte za přívodní kabely, ani nezdvihejte ventilátor za vedení.

- pro pevnou instalaci v kanálech s velikostí kanálu odpovídající typu zařízení (jmenovitá světlost).
- Pro montáž na omítku na střechu s dostatečnou únosností.
- Libovolná montážní poloha; ve vlhkých místnostech neinstalujte tak, aby výtlač vzduchu směřoval nahoru.
- Pro odvod nebo přívod podle montážní polohy.
- Připojovací hrdlo zařízení na obou stranách pro přímou instalaci do kanálu.
- Redukční díly pro připojení k trubkám jiných průměrů → www.maico-ventilatoren.com.
- Další příslušenství → www.maico-ventilatoren.com.

Na motor nesmí být namontováno žádné další příslušenství.

⚠ Nebezpečí výbuchu, pokud nejsou cesty šíření zážehu namazány tukem.

Před upevněním víka ke skříni se ujistěte, že jsou spojovací plochy čisté a namazané, např. tukem AGIP GR NS 4 nebo podobným.

16.3 Kontroly před montáží

1. Proveďte následující kontroly: D = důkladná kontrola, N = zběžná kontrola, S = vizuální kontrola

Plán kontrol	D	N	S
I Zařízení vyhovuje požadavkům na úroveň ochrany/zónu v místě instalace.	•	•	•
II Správná skupina zařízení.	•	•	
III Správná teplotní třída zařízení.	•	•	
IV Stupeň krytí (stupeň IP) zařízení odpovídá úrovni ochrany/skupině/vodivosti.	•	•	•
V Správné a existující označení zařízení v elektrickém obvodu.	•	•	•
VI Skříň a konektory ve vyhovujícím stavu.	•	•	•
VII Před vestavbou zkontrolujte řádnou funkci uložení motoru.	•	•	•

i Oběžné kolo je vyváženo podle ISO 14694 a ISO 1940-1. Úroveň vibrací zařízení je ve výrobě testována podle ISO 14694. Úroveň vibrací je nutné znovu zkontrolovat na místě instalace podle ISO 14694 (hodnoty vibrací podle kategorie a předepsaných mezních hodnot).

- Před instalací zkontrolujte kategorii použití zařízení a limity vibrací pro testy na místě, zejména pro provozní stavy rozběh, alarm a zastavení. Proveďte kontrolu vibrací a zkontrolujte hodnoty vibrací po uvedení do provozu (ISO 14694, BV-3, Veff max. 4,5 mm/s). V případě potřeby nainstalujte antivibrační komponenty.

- Nainstalujte požadovaná ovládací zařízení pro spuštění, zastavení, nouzové vypnutí nebo reset po nouzovém vypnutí. Instalace musí být provedena v souladu s plánovací dokumentací a příslušnými předpisy (EN 60079-14).
- Nainstalujte monitorování funkcí s funkcí alarmu, abyste varovali osoby a zabránili škodám na majetku v případě poruch/selhání zařízení.

16.4 Montáž ventilátoru

1. Zkontrolujte případná poškození zařízení vzniklá během přepravy.
2. Připravte místo instalace pro montáž na střechu: uložte trubku. V případě střešní montáže zajistěte rovnou styčnou plochu.
3. Proveďte pevné uložení schváleného síťového přívodu k místu montáže. Použijte vhodný přívodní kabel pro daný typ zařízení.

⚠ Nebezpečí řezného zranění o ostré hrany plechů skříně.

Při instalaci používejte osobní ochranné prostředky (rukavice odolné proti prořezání).

4. Zařízení přepravte na místo montáže. Řiďte se bezpečnostními pokyny a daty v předchozí kapitole.

⚠ Nebezpečí výbuchu/nebezpečí zranění v důsledku nesprávné montáže nebo pádu zařízení.

Montáž provádějte pouze na střechu s dostatečnou únosností a s použitím dostatečně dimenzovaného upevňovacího materiálu. Upevňovací materiál je dodávkou stavby. Zajistěte, aby se během instalace v prostoru pod místem montáže nezdržovaly osoby.

5. Aby se zabránilo přenosu zvuku na konstrukci, dodržujte vzdálenosti od ostatních fasádních prvků. V případě potřeby použijte oddělovací prvky.
6. Zajistěte, aby svorkovnice byla v místě montáže volně přístupná.
7. Nainstalujte zařízení a pevně přišroubujte přes všechny otvory příruby (4 kusy) ke střeše nebo vhodnému pevnému základu. Stavba je povinná dodat dostatečně dimenzovaný upevňovací materiál. Dodržte směr otáčení a směr proudění podle → šipky proudění vzduchu na štítku zařízení.

⚠ Nebezpečí výbuchu při provozu bez ochranného zařízení v případě pádu cizích těles nebo jejich nasátí do vzduchového potrubí.

Nebezpečí ohrožení života v důsledku jiskření. Vždy zajistěte volný vstup/výstup vzduchu ochranným zařízením, které splňuje požadavky EN 13857, a je vhodné do nebezpečných prostor, např. B. s ochrannou mřížkou MAICO SG .. (třída ochrany IP 20 dle EN 60529). Při použití produktů jiných než Maico je třeba provést posouzení rizika vznícení.

8. V případě volného vstupu nebo výstupu vzduchu namontujte před zařízením schválenou ochrannou mřížku, např. ochrannou mřížku SG.. MAICO.
9. Zajistěte dostatečný průtok přiváděného vzduchu.
10. Použijte vhodný izolační, zvukově izolační a instalační materiál.

17 Elektrické připojení

⚠ Nebezpečí úrazu elektrickým proudem.

Před přístupem k připojovacím svorkám odpojte všechny napájecí obvody.

Zajistěte proti opětovnému spuštění a zkontrolujte stav bez proudu.

Proveďte uzemnění, a aktivní části, které mohou být zkratovány, spojte se zemí.

Zakryjte nebo ohraničte okolní části, které jsou pod proudem.

Na viditelném místě umístěte výstražnou tabulku.

Zajistěte, aby se nevytvářelo výbušné prostředí nebo vrstvy prachu.

17.1 Provozní podmínky

Provoz je povolen pouze při splnění následujících podmínek:

- Pevně položená elektrická instalace.
- Přívodní kabel schválený pro danou výbušnou zónu a zatížení.
- Síťový odpojovač s minimální vzdáleností rozepnutých kontaktů 3 mm na každém pólu.
- Dovolené napětí a kmitočet viz → typový štítek.
- Musí být použita svorkovnice s ochranou proti výbuchu podle normy EN 60079-1 (Ex "d").
- Musí být použity kabelová šroubení podle normy EN 60079-1 (Ex "d").
- Ochranný vodič, strana sítě ve svorkovnici. Na vnější straně zařízení se nachází svorka pro uzemnění potrubního systému.
- Provoz v přípustném rozsahu průtoku vzduchu.
- Přípustný pracovní bod. Proud a výkon uvedený na typovém štítku, byl měřen při volném nasávání a volném vyfukování. V závislosti na pracovním bodu se může zvýšit nebo snížit.

i Termistorový ochranný systém je zásadní pro zajištění tepelné ochrany.

17.2 Elektrické připojení zařízení

1. Odpojte napájecí obvody, na viditelném místě umístěte tabulku proti opětovnému zapnutí.
2. Otevřete svorkovnici, do svorkovnice prostrčte vedení a zajistěte je kabelovou průchodkou. Musí být použity kabelová šroubení podle normy EN 60079-1 (Ex "d").
- Jednotlivé typy kabelových vstupů (objímky, kabelová šroubení nebo zátky) certifikované podle výše uvedeného popisu musí mít následující závit:

	Motor	Kabelový vstup, závit	Svorka		
			n	ISO NPT	
3fázová	síťová přípojka	56 – 71	1	M20 x 1,5 NPT	M4
1fázová	pomocná přípojka	56 - 71	1	M20 x 1,5 NPT	M4

- Pro odlišná připojení a jiné závity v připojovací krabici lze dodat a namontovat adaptér. Adaptér musí být certifikován podle norem EN 60079-0 a EN 60079-1 nebo EN 60079-7.

V tabulce níže jsou uvedeny utahovací momenty pro kabelové vstupy:

metrický	NPT	Rozsah průměru [mm]	Nm
M12 x 1,5		2 - 5	7,5

M12 x 1,5		3 - 6,5	7,5
M16 x 1,5	NPT 3/8"	3 - 7	9
M16 x 1,5	NPT 3/8"	5 - 10	9
M20 x 1,5	NPT 1/2"	10 - 14	10
M20 x 1,5	NPT 1/2"	7 - 12	10
M25 x 1,5	NPT 3/4"	9 - 16	12
M25 x 1,5	NPT 3/4"	13 - 18	12
M32 x 1,5	NPT 1"	14 - 20	15
M32 x 1,5	NPT 1"	18 - 25	15
M40 x 1,5	NPT 1 1/2"	20 - 26	24
M40 x 1,5	NPT 1 1/4"	20 - 26	24
M40 x 1,5	NPT 1 1/2"	22 - 32	24
M40 x 1,5	NPT 1 1/4"	22 - 32	24

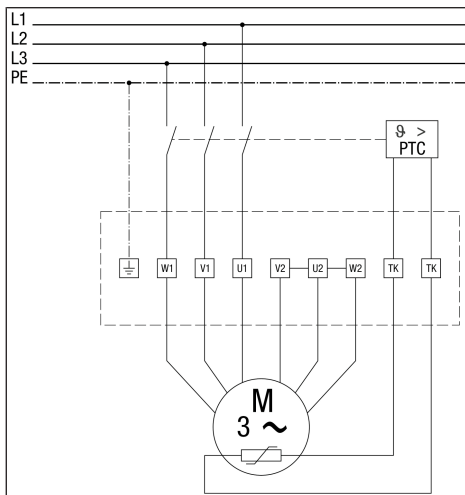


Schéma 3fázového zapojení s termistorovým ochranným systémem

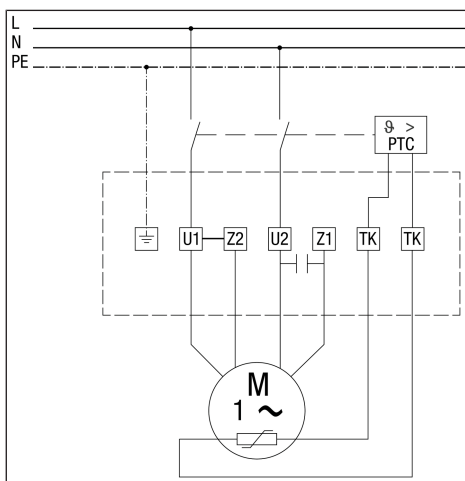


Schéma 1fázového zapojení s termistorovým ochranným systémem

3. Proveďte elektrické zapojení zařízení, nainstalujte termistorový ochranný systém podle příslušného → schématu zapojení. Volný konec každého nepoužitého vodiče u vícežilových kabelů musí být v prostředí s nebezpečím výbuchu buď uzemněn, nebo příslušným způsobem izolován pomocí připojovacích svorek vhodných pro daný typ ochrany proti vznícení. Izolace pouhou izolační páskou není povolena (EN 60079-14). Namontujte víko svorkovnice s ochranou proti výbuchu. Dbejte na to, aby ve svorkovnici nebyly nečistoty, a těsnění víka svorkovnice dosedalo na svorkovnici po celém obvodu. Utahovací momenty viz tabulka níže.

Závít	M4	M5	M6	M8	M10
-------	----	----	----	----	-----

Utahovací moment [Nm]	2	3,2	5	12	18
-----------------------	---	-----	---	----	----

4. V případě potřeby umístěte spínač Zapnuto/Vypnuto jako dodávku stavby.

17.3 Uzemnění zařízení a potrubního systému

I Zařízení instalovaná ve venkovním prostředí odborně uzemněte v souladu s IEC 60364-5-54:2011. Zohledněte požadavky na uzemňovací systémy, ochranné vodiče a ochranné vodiče pro vyrovnání potenciálu. Na ochranný vodič nasadte očko vodiče a odborně jej přišroubujte k pouzdru zařízení tak, aby měl trvalou elektrickou průchodnost a dostatečnou mechanickou ochranu a pevnost. Před uvedením zařízení do provozu zajistěte vyrovnání potenciálu.

- Zemnicí vodič pevně přišroubujte ke skříně zařízení (utahovací moment 10 Nm).
- Před uvedením zařízení do provozu zajistěte vyrovnání potenciálu.
- Ochranný vodič na straně sítě připojte do svorkovnice s ochranou proti výbuchu.
- Ochranný vodič potrubního systému připojte ke svorce na vnější straně zařízení.

17.4 Směr otáčení a proudění

I Směr otáčení je vyznačen na motoru. Vzduch je nasáván vstupní tryskou a vyfukován výstupem vzduchu.

17.5 Kontrola elektrického připojení

- Proveďte následující kontroly: D = důkladná kontrola, N = zběžná kontrola, V = vizuální kontrola

Plán kontrol	D	N	S
I Šrouby, kabely a kabelové vstupy (přímé a nepřímé), záslepky správného typu, kompletní a těsné.	•	•	•
II Vhodný typ kabelu a vedení.	•		
III Kabely a vedení bez viditelného poškození.	•	•	•
IV Řádně utažené elektrické připojky.	•		
V Nepoužité připojovací svorky dotažené.	•		
VI Vyhovující izolační odpor (IR) vinutí motoru.	•		
VII Řádné provedení připojení zemnicích spojů, včetně jakýchkoli dalších spojů pro vyrovnání potenciálu (např. řádně utažené připojky, dostatečný průřez vodičů).	•	•	•
VIII Vyhovující impedance poruchové smyčky (systém TNS) nebo odporu zemnění (systém IT).	•		
IX Správné nastavení automatických elektrických ochranných zařízení (nemožnost automatického obnovení původního stavu).	•		
X Dodržení zvláštních provozních podmínek (termistorový ochranný systém podle směrnice 2014/34/ES).	•		
XI Řádné připojení všech nevyužívaných kabelů a vedení.	•		

Plán kontrol	D	N	S
XII Instalace s měnitelným napětím v souladu s dokumentací.	•	•	
XIII Čistá/suchá elektrická izolace.	•		

- Namontujte víko svorkovnice v nevybušném provedení. Dbejte na to, aby ve svorkovnici nebyly nečistoty, a těsnění víka svorkovnice dosedalo po obvodu na svorkovnici. Dodržujte utahovací moment 1,4 Nm. Zkontrolujte těsnost svorkovnice.

18 Uvedení do provozu

18.1 Kontroly před uvedením do provozu

- Proveďte následující kontroly: D = důkladná kontrola, N = zběžná kontrola, S = vizuální kontrola

Plán kontrol	D	N	S
I Zařízení bez poškození nebo nedovolených úprav.	•	•	•
II Vyhovující stav svorkovnice. Dbejte na utěsnění připojení.	•		
III Žádná známka průniku vody nebo prachu do skříně v souladu s daným krytím IP.	•		
IV Nepoškozené zapouzdřené součásti.	•		
V Dostatečná vzdálenost oběžného kola od skříně (vzduchová mezera).	•		
VI Neomezené proudění vzduchu. Žádná cizí tělesa v dráze proudění vzduchu.	•	•	•
VII Vyhovující utěsnění šachet, kabelů, potrubí a/nebo „vedení“.	•	•	•
VIII Nepoškozený systém vedení a přechod do smíšeného systému.	•		
IX Dostatečná ochrana zařízení proti korozi, povětrnostním vlivům, vibracím a jiným rušivým vlivům.	•	•	•
X Žádná nadměrná akumulace prachu nebo nečistot.	•	•	•

18.2 Kontrola řádného způsobu činnosti

- Zapněte zařízení a proveďte následující kontroly: D = důkladná kontrola, N = zběžná kontrola, S = vizuální kontrola

Plán kontrol	D	N	S
I Směr otáčení nebo směr proudění.			•
II Zajistěte správný odběr proudu. Jmenovitý proud (viz → typový štítek) se může zvýšit nebo snížit z důvodu místních poměrů (délka potrubí, nadmořská výška, teplota). Možné překročení hodnoty I_{max} při jmenovitém napětí v důsledku stárnutí, nebo poklesu napětí na svorkách (např. transformátor).	•		
III Tepelnou bezpečnost zajišťuje termistorový ochranný systém.	•		

19 Čištění, údržba

Podle směrnice 1999/92/ES musí být pracoviště a pracovní prostředky udržovány s náležitým ohledem na bezpečnost. Je třeba vzít v úvahu a provést body uvedené v EN 60079-17.

Intervaly musí stanovit provozovatel v souladu s EN 60079-17, a mohou být při vhodné koncepci údržby prodlouženy - jejich četnost závisí na okolních podmínkách a očekávaných negativních vlivech okolního prostředí. V případě výskytu prachu a korozivního prostředí je třeba intervaly údržby zkrátit.

⚠ Nebezpečí úrazu elektrickým proudem.
Před přístupem k přípojovacím svorkám odpojte všechny napájecí obvody. Zajistěte proti opětovnému spuštění a zkontrolujte stav bez proudu.

Provedte uzemnění, a aktivní části, které mohou být zkratovány, spojte se zemí. Zakryjte nebo ohraničte okolní části, které jsou pod proudem. Na viditelném místě umístěte výstražnou tabulku. Zajistěte, aby se nevytvářelo výbušné prostředí nebo vrstvy prachu.

⚠ Horký povrch motoru může způsobit popálení kůže, pokud se jej dotknete.
Nedotýkejte se horkého povrchu motoru. Vždy počkejte, dokud motor nevychladne.

Poškození zařízení, pokud je kabelový přívod do svorkovnice již předinstalován.

Ventilátory s předinstalovaným přívodním kabelem do svorkovnice lze poškodit, pokud budete tahat za přívodní kabel, nebo budete ventilátor zdvíhat za kabel. Netahajte za přívodní kabely, ani nezdvíhejte ventilátor za vedení.

19.1 Čištění prováděné způsobilou osobou

Zařízení **pravidelně**, v přiměřených časových intervalech, zejména po delší době nečinnosti očistíte vlhkým hadříkem.

Zařízení čistíte v **kratších intervalech** pokud lze očekávat, že se na oběžném kole a jiných součástech zařízení budou usazovat vrstvy prachu.

19.2 Opravy prováděné způsobilou osobou

Zařízení je nutné pravidelně kontrolovat a udržovat. Zejména je třeba zajistit:

- Neomezené proudění ve vzduchovém kanálu.
- Účinnost ochranné mřížky.
- Udržení přípustných teplot.
- Klidný chod ložisek. Životnost ložisek je 40000 hodin, v závislosti na použití.
- Řádné utažení vodičů ve svorkovnici. Musí být použita kabelová šroubení podle normy EN 60079-1 (Ex "d").
- Je třeba zabránit poškození svorkovnice, kabelových šroubení, uzavíracích zátek a vedení.
- Pevné položení vedení.
- Uzavírací zátky z plastu nebo slitin lehkých kovů nejsou povoleny.
- Uzavírací zátky Ex provozních prostředků nebo uzavírací zátky Ex komponent musí vyhovovat EN 60079-1, dodatek C.
- Uzavírací zátky se nesmí používat společně se závitovým adaptérem.

V rámci pravidelných bezpečnostních kontrol (interval údržby) proveďte kompletní kontrolu v souladu s předchozím plánem kontrol.

Zkontrolujte přitom funkčnost bezpečnostních prvků, vzduchovou mezeru, odběr proudu, hlučnost ložisek, poškození a nadměrné vibrace (například nevyváženost oběžného kola). Odstraňte nečistoty a cizí částice.

19.3 Opravy

Opravy resp. udržování v řádném stavu u součástí zařízení při jejich amortizaci/opotřebení je nutno svěřit výhradně autorizované opravně.

20 Odstraňování poruch

Viz Zásady chování při vzniku poruchy [▶ 26]

21 Demontáž a ekologická likvidace

⚠ Nebezpečí úrazu elektrickým proudem.
Před přístupem k přípojovacím svorkám odpojte všechny napájecí obvody.

Zajistěte proti opětovnému spuštění a zkontrolujte stav bez proudu. Provedte uzemnění, a aktivní části, které mohou být zkratovány, spojte se zemí. Zakryjte nebo ohraničte okolní části, které jsou pod proudem.

Na viditelném místě umístěte výstražnou tabulku. Zajistěte, aby se nevytvářelo výbušné prostředí nebo vrstvy prachu.

- Demontáž směřjí provádět jen oprávnění elektrikáři, kteří jsou vyškoleni v oboru ochrany proti výbuchu.

i Staré spotřebiče a elektronické součástky smí demontovat pouze odborníci s

elektrotechnickým vzděláním. Správná likvidace zamezuje negativním dopadům na lidi a životní prostředí a umožňuje opětovné využití cenných surovin s co nejmenším dopadem na životní prostředí.



Nevyhazujte následující součásti do domovního odpadu !

Staré jednotky, opotřebitelné díly (např. vzduchové filtry), vadné komponenty, elektrický a elektronický odpad, kapaliny/oleje nebezpečné pro životní prostředí atd. Likvidujte je ekologicky a recyklujte je na příslušných sběrných místech (→ zákon o odpadech).

1. Rozdělte součásti podle skupin materiálů.
2. Obalové materiály (karton, výplňové materiály, plasty) likvidujte prostřednictvím příslušných recyklačních systémů nebo recyklačních center.
3. Dodržujte příslušné národní a místní předpisy.

Tiráž

© Maico Elektroapparate-Fabrik GmbH.

Překlad originálního německého návodu k obsluze. Tiskové chyby, omyly a technické změny vyhrazeny. Značky, obchodní značky a ochranné známky uvedené v tomto dokumentu se týkají jejich vlastníků nebo výrobců.

Original tysk driftsvejledning

Radial-Dachventilator für explosionsgefährdete Bereiche

Forord

Das Gerät ist nach ATEX-Richtlinie 2014/34/EU hergestellt und für explosionsgefährdete Bereiche geeignet.

Lesen Sie vor der Montage und ersten Benutzung des Geräts diese Anleitung aufmerksam durch und folgen Sie den Anweisungen.

Die aufgeführten Warnhinweise zeigen Ihnen Gefahrensituationen, die zum Tod oder ernststen Verletzungen (GEFAHR / WARNUNG) oder kleineren/geringfügigen Verletzungen (VORSICHT) führen/führen könnten, sofern sie nicht vermieden werden. ACHTUNG steht für mögliche Sachschäden am Produkt oder seiner Umgebung. Bewahren Sie die Anleitung für einen späteren Gebrauch gut auf.

1 Afbildninger

i Titelseite mit QR-Code für Internet-Direktauf per Smartphone-App.

Abb. A	Einbaubeispiel
1	Wetterschutzhaube
2	Motor
3	Motorplatte
4	Flügelrad
5	Schutzgitter
6	Metallsockel
7	Holzrahmen (Verpackung)

Für Förderrichtung / Drehrichtung → Pfeile auf Gehäuse

2 Leveringsomfang

Gerät mit Anschlusskabel und Ex-Schutz-Klemmenkasten (Anschlusskabel fertig verdrahtet), diese Montage- und Betriebsanleitung.

Für Geräte-Serien-Nr. → Typenschild auf Gerät. EU-Konformitätserklärung am Ende dieser Anleitung.

3 Kvalifikation installations-, rengørings- og vedligeholdelsespersonale

Montage, ibrugtagning, rengøring og vedligeholdelse må kun udføres af **inden for eksplosionsbeskyttelse uddannede og autoriserede elektrikerne** iht. direktiv 1999/92/EC bilag II 2.8). Dette er kvalificerede personer iht. det ovenfor nævnte direktiv, der også er uddannet som elektriker. Der skal også tages hensyn til andre nationale bestemmelser.

4 Formålsbestemt anvendelse

Ventilatoren er beregnet til udluftning eller ventilering af erhvervsmæssigt anvendte rum (farveri, batterirum, erhvervslokaler, produktionssteder etc.) med farlig potentiel eksplosiv atmosfære. iht. 1999/92/EC, artikel 2, (4), (5).

Das Gerät erfüllt die Sicherheitsanforderungen der Richtlinie 2014/34/EU für Geräte und Schutzsysteme in explosionsgefährdeten Bereichen.

Die Drehzahlregelung des Ventilators ist mittels Frequenzumrichter zulässig.

Die Geräte DRD ../-H Ex, DRD ../-V Ex, ERD ../-H Ex, ERD ../-V Ex sind in die Gruppe II, Kategorie 2G für Gasatmosphären eingestuft, erfüllen die Zündschutzart „d“, „c“ und eignen sich für den Einsatz in explosionsgefährdeten Bereichen der Zone 1 und 2. Die Eignung ist

dem Typenschild zu entnehmen. Für die Verwendung im Freien sind die Geräte vor Witterungseinflüssen zu schützen.

Das Motorgehäuse und der Klemmkasten sind unter Anwendung der Zündschutzart Geräteschutz durch druckfeste Kapselung „d“ ausgeführt. Das bedeutet, dass im Gehäuse, Teile, die eine explosionsfähige Atmosphäre zünden können, untergebracht sein können. Bei einer möglichen Explosion eines explosionsfähigen Gemischs im Innern des Gehäuses, hält dieses deren Druck stand und verhindert eine Übertragung der Explosion auf die das Gehäuse umgebende explosionsfähige Atmosphäre.

Hierzu sind die Stellen, an der entsprechende Oberflächen von zwei Teilen des Gehäuses oder die Verbindung von Gehäusen zusammenkommen als zünddurchschlagsicherer Spalt oder Zünddurchschlagsweg ausgeführt.

5 Ikke-formålsbestemt anvendelse

Das Gerät darf in folgenden Situationen auf keinen Fall eingesetzt werden. Es besteht Lebensgefahr. Lesen Sie alle Sicherheitshinweise.

EXPLOSIONSGEFAHR

⚠ Explosionsgefahr durch Entzünden von Explosivstoffen bei keinem oder unzulässigem Kaltleiterauslösesystem.

Gerät nur mit einem zusätzlichen Kaltleiterauslösesystem nach Richtlinie 2014/34/EU mit Kennzeichnung mindestens II (2) G gemäß Richtlinie 2014/34/EU betreiben.

⚠ Explosionsgefahr bei Parallelbetrieb mehrerer Geräte an einem einzelnen Kaltleiterauslösesystem.

Ein sicheres Auslösen im Störfall ist nicht immer gewährleistet.

Auf keinen Fall mehrere Geräte an einem einzelnen Kaltleiterauslösesystem parallel betreiben.

⚠ Eksplosionsfare grundet gnistdannelse, hvis vingehjulet strejfer huset ved for lille luftspalte.

Sørg for en tilstrækkelig stor luftspalte mellem vingehjul og hus.

⚠ Explosionsgefahr bei Förderung von explosiven flüssigen Partikeln (z. B. Farbe), die am Gerät anhaften können.

Gerät auf keinen Fall zur Förderung von explosiven flüssigen Partikeln einsetzen.

⚠ Eksplosionsfare ved brug med slibende medier.

Undgå slibende medier.

⚠ Explosionsgefahr bei Betrieb außerhalb der Umgebungs- und Betriebsbedingungen. Insbesondere besteht Gefahr durch Überhitzung bei Betrieb außerhalb der zulässigen Einsatztemperatur.

Gerät nur innerhalb der zulässigen Umgebungs- und Betriebsbedingungen und zulässiger Einsatztemperatur betreiben.

⚠ Explosionsgefahr bei Betrieb ohne Schutzvorrichtung bei eventuell in den Luftkanal fallende oder angesaugte Fremdkörper.

Lebensgefahr durch Funkenbildung.

Einen freien Luftein-/austritt unbedingt mit einer Schutzvorrichtung versehen, die die Anforderungen der EN 13857 erfüllt und für Ex-Bereiche geeignet ist, z. B. mit MAICO-Schutzgitter SG.. (Schutzart IP 20 gemäß EN 60529). Bei der Verwendung von Nicht-Maico Produkten muss eine Zündgefahrenbewertung durchgeführt werden.

⚠ Explosionsgefahr, wenn die explosionsfähige Atmosphäre bei zu geringer Zuluftnachströmung nicht abtransportiert werden kann.

Dies kann z. B. bei zu dicht abgeschlossenen Räumen oder zugesetzten Raumfiltern vorkommen.

Ausreichende Zuluftnachströmung sicherstellen. Gerät im zulässigen Luftleistungsbereich betreiben.

⚠ Eksplosionsfare grundet ikke tilladte ombygninger af apparatet, ukorrekt montering eller beskadigede komponenter.

Fare grundet ind-/ombygning af ikke kvalificeret personale.

Ingen driftsgodkendelse ved ombygget apparat, ukorrekt montering eller ved brug med beskadigede komponenter.

Ingen godkendelse ved monteringsarbejder gennem eventuelt ikke kvalificeret personale.

⚠ Eksplosionsfare ved brug med støvlag på motoren.

For at undgå en overopvarmning af motoren er en regelmæssig inspektion og rengøring påkrævet.

⚠ Explosionsgefahr bei Beschichtung der zünddurchschlagsicheren Spalte.

Eine Oberflächenbehandlung der zünddurchschlagsicheren Spalte mit Farbe oder Pulverbeschichtung ist nicht zulässig.

⚠ Explosionsgefahr bei Beschädigung der zünddurchschlagsicheren Spalte.

Ein Betrieb des Gerätes ist nicht zulässig, wenn die Oberflächen der zünddurchschlagsicheren Spalte Beschädigungen aufweisen, z. B. Kratzer.

Eine Reparatur der Zünddurchschlagswege ist nicht vorgesehen. Wenn die zünddurchschlagsicheren Spalten beschädigt sind, darf das Gerät nicht mehr in Betrieb genommen werden.

6 Påkrævet koldlederudløsesystem

Die Motoren sind standardmäßig mit PTC-Widerständen in den Wicklungen gemäß DIN 44082 ausgerüstet. Es sind somit Kaltleiterauslösesysteme zu verwenden, da sonst die Konformität erlischt. Die Kaltleiterauslösesysteme sollten folgende Bedingungen erfüllen:

- Baumusterprüfung nach RL 2014/34/EU.
- Kennzeichnung nach Richtlinie mindestens II (2) G für den Einsatz in Gasatmosphären.

Das Kaltleiterauslösesystem muss auf die in der Wicklung eingelegten PTC-Kaltleiter nach DIN 44082 (→ siehe Typenschild) abgestimmt sein.

Vorgeschrieben ist eine Auslösung:

- bei zu hohen Temperaturen an den Kaltleitern, d. h. in der Ständerwicklung des angeschlossenen Motors.
- nach Kurzschluss im Kaltleiterkreis.

- nach Drahtbruch im Kaltleiterkreis.
- nach Ausfall der Versorgungsspannung in allen drei Außenleitern.

Nach Wegfallen aller Störungsursachen darf der angeschlossene Motor nicht selbsttätig wieder anlaufen. Ein Wiedereinschalten darf nur manuell möglich sein (Wiedereinschaltsperr).

7 Installatørens og ejerens pligter

Zulässige Umgebungs- und Fördermitteltemperatur → Typenschild.

Das Gerät ist regelmäßig von einer qualifizierten Person, wie in dieser Anleitung beschrieben, zu überprüfen und zu warten.

Rengørings- og vedligeholdelsesintervaller skal bestemmes af ejeren i henhold til EN 60079--17 – Hyppighed afhængig af omgivelsesbetingelser og forventede påvirkninger. Ved støv og korrosiv atmosfære skal vedligeholdelsesintervallerne afkortes.

Ved montering og brug skal der overholdes yderligere sikkerhedsbestemmelser, f.eks. i henhold til følgende direktiver og forskrifter:

- EF-direktiv 1999/92/EF, ATEX 137: i Tyskland realiseret med driftssikkerhedsforordningen..
- EN 60079-14: Projektering, valg og installation af elektriske anlæg.
- Nationale ulykkesforebyggelsesforskrifter.

8 Sikkerhedshenvisninger bruger

⚠ Explosionsfare grundet gnistdannelse, hvis der stikkes fremmedlegemer ind i apparatet.

Stik ikke genstande ind i apparatet.

⚠ Verletzungsgefahr durch Saugwirkung des Geräts und drehendes Flügelrad.

Haare, Kleidung, Schmuck etc. können in das Gerät eingezogen werden, wenn Sie sich zu nahe am Gerät aufhalten.

Bei Betrieb unbedingt genügend Abstand halten. Keine Gegenstände in das Gerät hineinstecken.

⚠ Fare for børn og personer med nedsatte fysiske, sensoriske eller mentale evner eller manglende viden.

Få kun apparatet installeret, ibrugtaget, rengjort og vedligeholdt af personer, som pålideligt kan genkende og undgå farerne ved disse arbejder.

⚠ Motorens varme overflader kan forårsage forbrændinger, hvis du berører disse. Berør ikke motorens varme overflader. Vent altid, til motoren er kølet af.

9 Apparat - tænd-/sluk

Das Gerät wird mit einem optionalen Schalter ein- oder ausgeschaltet. Das Gerät ist für den Dauerbetrieb (S1) ausgelegt. Häufiges Ein-/Aus-schalten kann zu unsachgemäßer Erwärmung führen und ist zu vermeiden.

10 Reverseringsdrift

Gerät für Reversierbetrieb nicht geeignet.

11 Reaktion ved forstyrrelser

Prüfen Sie, ob das Kaltleitersystem reagiert hat. Trennen Sie bei Betriebsstörungen das Gerät allpölig vom Netz. Lassen Sie vor dem Wiedereinschalten die Fehlerursache von qualifizierten Personen ermitteln und beheben. Diese Vorgehensweise empfiehlt sich insbesondere nach dem Ansprechen des Kaltleitersystems.

12 Apparatmontering

12.1 Sikkerhedshenvisninger

Gerät auf keinen Fall „nicht bestimmungsgemäß“ einsetzen.

ⓘ Die Installation darf nur durch eine wie in dieser Anleitung beschriebenen, qualifizierte Person durchgeführt werden → Qualifikation installations-, rengørings- og vedligeholdelsespersonale [▶ 30]

⚠ Gefahr durch elektrischen Schlag.

Bei allen Arbeiten am Gerät die Versorgungsstromkreise freischalten, gegen Wiedereinschalten sichern und die Spannungsfreiheit feststellen.

Warnschild sichtbar anbringen.

Sicherstellen, dass keine explosive Atmosphäre vorhanden ist.

⚠ Explosionsgefahr bei fehlerhafter Einführung der Leitungen in den Klemmenkasten.

Schutzart nicht gewährleistet.

Schutzart durch eine ordnungsgemäße Einführung der Leitungen in den Klemmenkasten sicherstellen.

Kabelverschraubungen sind der Norm

EN 60079-1 (Ex "d") zu entsprechen.

⚠ Explosionsgefahr bei Betrieb mit nicht komplett montiertem Gerät und bei nicht ordnungsgemäß gesichertem Luftein- oder austritt.

Der Betrieb des Ventilators ist nur bei komplett montiertem Gerät und mit angebrachten Schutzvorrichtungen (gemäß EN 13857) für den Luftkanal zulässig.

Gerät und Rohrleitungen sind gegen Ansaugung von Fremdkörpern zu sichern.

⚠ Explosionsgefahr durch falsche Justage. Die drehenden Geräteteile wurden im Herstellerwerk justiert.

Das Gerät darf daher nicht auseinandergebaut werden. Von dieser Einschränkung ausgenommen ist das vorübergehende Entfernen des Klemmenkastendeckel während der Installation des Gerätes.

⚠ Explosionsgefahr/Verletzungsgefahr durch falsch montiertes oder herabfallendes Gerät.

Dachmontage nur an Dächern mit ausreichender Tragkraft und ausreichend dimensioniertem Befestigungsmaterial vornehmen.

Das Befestigungsmaterial ist bauseitig bereitzustellen.

Beim Einbau den Bereich unterhalb des Montageortes von Personen freihalten.

13 Transport, opbevaring

⚠ Gefahr durch herabfallendes Gerät beim Transport mit unzulässigen Transportmitteln.

Für das Gerät und das Transportgewicht geeignete und zugelassene Hebe- und Transportmittel verwenden.

Sicherstellen, dass Personen nicht unter schwebende Lasten treten.

Gewicht und Schwerpunkt (mittig) beachten.

Zulässige Höchstbelastbarkeit der Hebewerkzeuge und Transportmittel berücksichtigen. Für Gesamtgewicht siehe Typenschild.

Beim Transport keine empfindlichen Komponenten belasten, wie zum Beispiel Flügelrad oder Klemmenkasten.

Transportmittel korrekt anbringen.

Schwere Geräte nur mit mehreren Personen anheben. Geeignete Hub-/Hebevorrichtungen verwenden, insbesondere bei der Deckenmontage.

Geltende Sicherheits- und Unfallverhütungsvorschriften einhalten.

⚠ Fare for at skære sig grundet huset skarpkantede plader.

Brug personligt sikkerhedsudstyr ved monteringen (skærefaste handsker).

- Gerät nur in der Originalverpackung versenden.
- Gerät trocken lagern (+5 bis +40 °C bei einer relativen Luftfeuchtigkeit unter 50%).

14 Tekniske data

→ Typenschild auf dem Gerät.

Zündschutzart Motor	Ex d
Fördervolumen	→ Typenschild
Schwingungswerte (ISO 14694)	Kategorie: BV-3 Qualitätsgrad: G 6,3
Gewicht	→ Typenschild

15 Omgivelses-/ driftsbetingelser

- Zulässige Umgebungs- und Fördermitteltemperatur → Typenschild.
- Einteilung der Zündtemperatur der Gase in Klassen für Gasatmosphären. Temperaturklasse T... → Typenschild.

Temperaturklasse	T1	T2	T3	T4
Zündtemperatur der Gase [° C]	450	300	200	135

16 Montering

Bemærk de gældende installationsforskrifter ved monteringen → især EU-direktiv 1999/92/EF, EN 60079-14 og VDE 0100 (i Tyskland).

16.1 Aufstellungsort

Installieren Sie das Gerät nur an Orten, die in Bezug auf Tragfähigkeit, Beschaffenheit, Belüftung, Temperatur- und Brandschutz geeignet sind → Planungsunterlagen.

Beachten Sie bei der Wahl des Aufstellungs-ortes folgende Bedingungen

- Der Aufstellungsort muss eben und für die Aufnahme der statischen und dynamischen Last sowie der Eigenfrequenz des Gerätes geeignet sein, um Verformung und Beschädigung des Gerätes zu verhindern. Resonanzen durch die Eigenfrequenz des Gerätes sind zu vermeiden. Planungsunterlagen beachten. Ggf. den Geräteaufbau ändern. Für Geräte mit hohen Geschwindigkeiten den Aufbau auf einen verstärkten Untergrund vorsehen.
- Beachten Sie die zulässige Tragfähigkeit des Daches mit min. 200 kg/m², bei schweren Geräten min. 300 kg/m².
- Bei Installationen auf Stahlträgern ist es unbedingt erforderlich, dass diese Strukturen eine natürliche Frequenz > 50% der Ventilatorgeschwindigkeit aufweisen. Um ein Ausbreiten von Vibrationen über das Fundament zu verhindern, empfehlen wir den Einsatz schwingungsdämpfender Unterlagen. Die Befestigung erfolgt an den dafür vorgesehenen Stellen. Das Gehäuse und der innere Aufbau dürfen sich dabei nicht verformen.
- Beachten Sie die zulässigen Abstände zu Gebäudekomponenten (für saug- und druckseitige Luftführungen):
1,5x Laufraddurchmesser als Wandabstand für Anwendungen ohne Luftführung.
2,5x Laufraddurchmesser als Abstand der ersten Kurve des Luftauslasses.
Interner Mindestkrümmungsradius der Kurven gleich Rohrdurchmesser.
- **Das Gerät darf nicht in Bereiche ausblasen, in denen sich Personen oder Tiere befinden**, damit weder heiße, ausgeblasene Luft

noch herausgeschleudert Schmutz und Kleinstpartikel Verletzungen und Personenschäden verursachen können.

- Sorgen Sie für eine geeignete Belüftung des Motors, wenn zum Beispiel bei langen Stillstandzeiten kein ausreichender Temperaturausgleich für einen aufgeheizten Motor geschaffen werden kann. Dies gilt auch für den Gebrauch mit einem Frequenzumrichter. Installieren Sie geeignete Kühlvorrichtungen, falls die Belüftung nicht ausreicht. Eine fehlende oder nicht ausreichend dimensionierte Kühlung kann zur Zerstörung des Gerätes führen.
- Berücksichtigen Sie die Mindestabstände für Installations- und Wartungsarbeiten. Stellen Sie sicher, dass ausreichend Platz für Installations-, Reinigungs- und Wartungsarbeiten zur Verfügung steht. Beschränkte Platzverhältnisse können eine Gefahrenquelle darstellen.
- Beachten Sie die Abstände zu anderen Fassadenkomponenten, um Schallbrücken zum Baukörper zu vermeiden. Setzen Sie ggf. Entkopplungselemente ein.

16.2 Monteringshenvisninger

Apparatskader på den allerede forudinstallerede ledningstilførsel til klemmeboksen.

Ledningstilførsler kan tage skade, hvis der tækkes i tilslutningsledningen eller apparatet løftes i ledningen.

Træk ikke i tilslutningsledningen og løft ikke apparatet i ledningerne.

- zur Festinstallation in Kanälen mit zur Gerätetype (Nennweite) passenden Kanalgrößen.
- zur Aufputzmontage an Dach mit ausreichender Tragfähigkeit.
- Einbaulage beliebig, bei feuchten Räumen nicht nach oben fördernd einbauen.
- für Be- oder Entlüftung, je nach Einbaulage.
- Geräteanschlussstutzen beidseitig für den direkten Einbau in Kanälen.
- Für Reduzierstücke zum Anschluss an andere Rohrdurchmesser → www.maico-ventilatoren.com.
- Weiteres Zubehör → www.maico-ventilatoren.com.

An den Motor darf kein weiteres Zubehör montiert werden.

⚠ Explosionsgefahr bei nicht eingefetteten Zünddurchschlagswegen.

Vor der Befestigung des Deckels im Gehäuse sicherstellen, dass die Verbindungsflächen sauber und gefettet sind, z. B. Fett AGIP GR NS 4 oder vergleichbares.

16.3 Kontroller inden montering

- Folgende Prüfungen durchführen: D = Detailprüfung, N = Nahprüfung, S = Sichtprüfung

Prüfplan		D	N	S
I	Gerät entspricht den EPL-/Zonenanforderungen des Einbauortes.	•	•	•
II	Gerätegruppe richtig.	•	•	
III	Geräte Temperaturklasse richtig.	•	•	
IV	Schutzgrad (IP-Grad) der Geräte entspricht dem Schutzniveau / der Gruppe / der Leitfähigkeit.	•	•	•
V	Geräte-Stromkreisbezeichnung vorhanden und richtig.	•	•	•
VI	Gehäuse und Verbindungen zufriedenstellend.	•	•	•

Prüfplan		D	N	S
VII	Vor dem Einbau die ordnungsgemäße Funktion der Motorlagerung prüfen.	•	•	•

i Das Laufrad ist gemäß ISO 14694 und ISO 1940-1 ausgewuchtet. Der Vibrationspegel der Geräte wird ab Werk gemäß ISO 14694 geprüft. Am Aufstellungsort muss nochmals eine Prüfung des Vibrationspegels nach ISO 14694 vorgenommen werden (Schwingwerte gemäß Kategorie und vorgeschriebenen Grenzwerten).

- Prüfen Sie vor der Montage die Anwendungskategorie der Geräte und die Vibrationsgrenzen für Vor-Ort-Tests, insbesondere für die Betriebszustände Anlauf, Alarm und Stopp. Führen Sie eine Vibrationskontrolle durch und prüfen Sie die Schwingwerte nach der Inbetriebnahme (ISO 14694, BV-3, Veff. max. 4,5 mm/Sek.). Installieren Sie ggf. Komponenten zur Vibrationsvermeidung.
- Installieren Sie erforderliche Befehleinrichtungen für Start, Stopp, Not-Aus oder Rückstellung nach einem Not-Aus. Installationen sind gemäß den Planungsunterlagen und einschlägigen Bestimmungen (EN 60079-14) vorzunehmen.
- Installieren Sie eine Funktionsüberwachung mit Alarmfunktion, um bei Störungen/ Geräteausfall Personen zu warnen und Sachschäden zu vermeiden.

16.4 Apparatmontering

- Gerät auf Transportschäden überprüfen.
- Montageort für die Dachmontage vorbereiten: Rohr verlegen. Bei Dachmontage für eine ebene Auflagefläche sorgen.
- Zulässige Netzleitung zum Montageort fest verlegen. Zur Gerätetype passende Anschlussleitung verwenden.

⚠ Fare for at skære sig grundet huset skarpkantede plader.

Brug personligt sikkerhedsudstyr ved monteringen (skærefaste handsker).

- Gerät an den Montageort transportieren. Sicherheitshinweise und Daten der vorigen Kapitel beachten.

⚠ Explosionsgefahr/Verletzungsgefahr durch falsch montiertes oder herabfallendes Gerät.

Dachmontage nur an Dächern mit ausreichender Tragkraft und ausreichend dimensioniertem Befestigungsmaterial vornehmen.

Das Befestigungsmaterial ist bauseitig bereitzustellen.

Beim Einbau den Bereich unterhalb des Montageortes von Personen freihalten.

- Um Schallbrücken zum Baukörper zu vermeiden, die Abstände zu anderen Fassadenkomponenten beachten. Eventuell Entkopplungselemente einsetzen.
- Darauf achten, dass der Klemmenkasten am Montageort frei zugänglich ist.
- Gerät einbauen und an allen Flanschbohrungen (4 Stück) fest mit dem Dach bzw. einer geeigneten festen Unterlage verschrauben. Ausreichend dimensioniertes Befestigungsmaterial bauseitig bereitstellen. Auf Dreh- und Förderrichtung achten → Luftrichtungspfeile auf Geräteaufkleber.

⚠ Explosionsgefahr bei Betrieb ohne Schutzvorrichtung bei eventuell in den Luftkanal fallende oder angesaugte Fremdkörper.

Lebensgefahr durch Funkenbildung.

Einen freien Luftein-/austritt unbedingt mit einer Schutzvorrichtung versehen, die die Anforderungen der EN 13857 erfüllt und für Ex-Bereiche geeignet ist, z. B. mit MAICO-Schutzgitter SG.. (Schutzart IP 20 gemäß EN 60529). Bei der Verwendung von Nicht-Maico Produkten muss eine Zündgefahrenbewertung durchgeführt werden.

- Bei freiem Luftein- oder austritt vor dem Gerät ein zugelassenes Schutzgitter montieren, z. B. MAICO Schutzgitter SG..
- Für ausreichende Zuluft-Nachströmung sorgen.
- Geeignetes Isolations-, Schalldämmungs- und Installationsmaterial anbringen.

17 Elektrisk tilslutning

⚠ Fare grundet elektrisk stød.

Afbrød alle forsyningsstrømkredse inden tilslutningsklemmerne gøres tilgængelige.

Sikre mod gentilkobling, kontrollér at strømmen er afbrudt.

Jordforbind og tilslut JORD til aktive kortslutningsdele.

Afdæk eller indhegn tilstødende strømførende dele.

Anbring et godt synligt advarselsskilt.

Sørg for, at der ikke er nogen eksplosiv atmosfære og/eller støvlag.

17.1 Driftsbetingelser

Betrieb nur zulässig, wenn folgende Bedingungen erfüllt sind:

- Fest verlegte elektrische Installation.
- Für den Ex-Bereich und der Belastung zugelassene Anschlussleitung.
- Netz-Trennvorrichtung mit min. 3 mm Kontaktöffnung je Pol.
- Zulässige Spannung und Frequenz → Typenschild.
- Ex-Schutz-Klemmenkasten nach Norm EN 60079-1 (Ex "d") ist zu verwenden.
- Kabelverschraubungen nach Norm EN 60079-1 (Ex "d") sind zu verwenden.
- Schutzleiteranschluss, netzseitig im Klemmenkasten. Zur Erdung eines Rohrsystems befindet sich eine Klemme außen am Gerät.
- Betrieb in bestimmungsgemäßen Bereich der Luftleistung.
- Zulässiger Betriebspunkt. Der auf dem Typenschild angegebene Strom und die Leistung sind freiansaugend und freiausblasend gemessen. Diese können sich je nach Betriebspunkt erhöhen oder senken.

i Ausschlaggebend zur thermischen Abschichtung ist ein Kaltleiterauslösesystem.

17.2 Gerät elektrisch anschließen

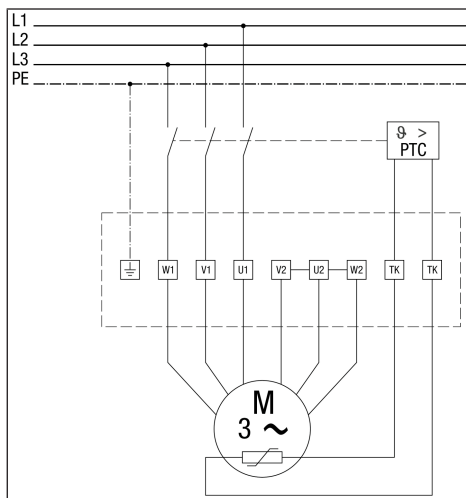
- Versorgungsstromkreise abschalten, Warnschild gegen Wiedereinschalten sichtbar anbringen.
- Klemmenkasten öffnen, Leitungen in den Klemmenkasten führen und mit Kabeldurchführung verschrauben. Kabelverschraubungen nach Norm EN 60079-1 (Ex "d") sind zu verwenden.
- Die verschiedenen Arten von Kabeleinführungen (Muffen, Kabelverschraubungen oder Stopfen), die wie oben beschrieben zertifiziert sind, müssen das folgende Gewinde haben:

	Motor	Kabel- inführung, Gewinde	Klemmen			
			n	ISO	NPT	
3-pha- sig	Net- zans- chluss	56 – 71	1	M20x 1.5	½"- NPT	M4
1-pha- sig	Ne- benans- chluss	56 - 71	1	M20x 1.5	½"- NPT	M4

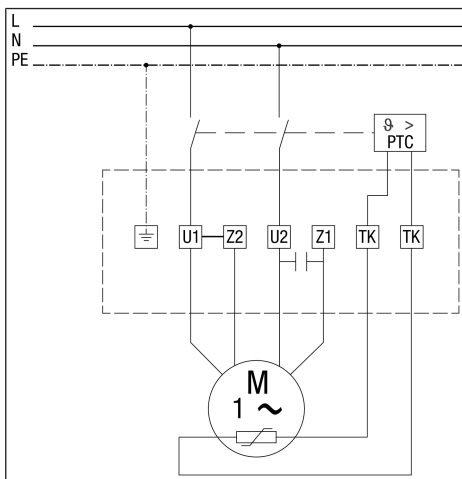
- Für abweichende Anschlüsse und andere Gewinde des Anschlusskastens kann ein Adapter geliefert und montiert werden. Der Adapter muss nach den Normen EN 60079-0 und EN 60079-1 oder EN 60079-7 zertifiziert sein.

In untenstehender Tabelle sind die Drehmomente für die Kabeleinführungen angegeben:

Metrisch	NPT	Spann- bereich [mm]	Nm
M12x1,5		2 - 5	7,5
M12x1,5		3 - 6,5	7,5
M16x1,5	NPT 3/8"	3 – 7	9
M16x1,5	NPT 3/8"	5 – 10	9
M20x1,5	NPT 1/2"	10 – 14	10
M20x1,5	NPT 1/2"	7 – 12	10
M25x1,5	NPT 3/4"	9 – 16	12
M25x1,5	NPT 3/4"	13 – 18	12
M32x1,5	NPT 1"	14 - 20	15
M32x1,5	NPT 1"	18 – 25	15
M40x1,5	NPT 1 1/2"	20 - 26	24
M40x1,5	NPT 1 1/4"	20 – 26	24
M40x1,5	NPT 1 1/2"	22 – 32	24
M40x1,5	NPT 1 1/4"	22 – 32	24



Anschlussschaltbild 3-phasig mit Kaltleiterauslösesystem



Anschlussschaltbild 1-phasig mit Kaltleiterauslösesystem

- Gerät elektrisch verdrahten, Kaltleiterauslösesystem gemäß jeweils zutreffendem Schaltbild installieren → Schaltbild. Jede unbenutzte Aderleitung in mehradrigen Kabeln muss am Ende in explosionsgefährdeten Bereichen entweder mit Erde verbunden oder durch für die Zündschutzart geeignete Anschlussklemmen ausreichend isoliert werden. Die Isolierung mit Isolierband allein ist nicht zulässig (EN 60079-14). Ex-Schutz-Klemmenkastendeckel anbringen. Darauf achten, dass sich keine Schmutzpartikel im Klemmkasten befinden und die Dichtung des Klemmenkastendeckels ringsum bündig am Klemmenkasten anliegt. Anzugsmomente siehe nachfolgende Tabelle.

Gewinde	M4	M5	M6	M8	M10
Anzugsdrehmoment [Nm]	2	3,2	5	12	18

- Gegenbenfalls einen bauseitig bereitzustellenden Ein-Aus-Schalter anbringen.

17.3 Erdung des Geräts und Rohrsystems

1 Erden Sie in Außenbereichen installierte Geräte fachgerecht gemäß IEC 60364-5-54:2011. Berücksichtigen Sie die Anforderungen an Erdungsanlagen, Schutzleiter und Schutzpotentialausgleichsleiter. Bringen Sie am Schutzleiter eine Leiteröse an und verschrauben Sie diese fachgerecht mit dem Gerätegehäuse, so dass diese eine dauerhafte elektrische Durchgängigkeit und einen hinreichenden mechanischen Schutz und Festigkeit aufweisen. Sorgen Sie für einen Potentialausgleich, bevor Sie das Gerät in Betrieb nehmen.

- Die Erdungsleitung fest mit dem Gerätegehäuse verschrauben (Anzugsmoment 10 Nm).
- Sorgen Sie für Potentialausgleich, bevor Sie das Gerät in Betrieb nehmen.
- Netzseitigen Schutzleiter im Ex-Schutz-Klemmenkasten anschließen.
- Schutzleiter-Rohrsystem an der Klemme außen am Gerät anschließen.

17.4 Dreje- og flow-retning

1 Die Drehrichtung ist auf dem Motor gekennzeichnet. Die Luft wird über die Einströmdüse angesaugt und über den Luftauslass ausgeblasen.

17.5 Kontrol af elektrisk tilslutning

- Foretag følgende kontroller: D = detaljekontrol, N = nærkontrol, S = visuel kontrol

Kontrolplan	D	N	S
I Skrue, kabel- og ledningsindføringer (direkte og indirekte), blindpropper af korrekt type, komplet og tætte.	•	•	•
II Kabel- og ledningstype formålsbestemt.	•		
III Ingen synlige beskadigelser på kabler og ledninger.	•	•	•
IV Elektriske tilslutninger sidder fast	•		
V Ubenyttede tilslutningsklemmer spændt.	•		
VI Isolationsmodstand (IR) motorviklinger tilfredsstillende.	•		
VII Jordforbindelser, inkl. alle yderligere potentialudligningstilslutninger, er korrekte (f.eks. tilslutninger sidder fast, ledningsdiameter er tilstrækkelige).	•	•	•
VIII Fejlsøjfeimpedans (TN-system) eller jordingsmodstand (IT-system) tilfredsstillende.	•		
IX Automatiske elektriske beskyttelsesanordninger rigtigt indstillet (automatisk nulstilling ikke mulig).	•		
X Specielle driftsbetingelser er overholdt (koldlederuløsesystem i henhold til RL 2014/34/EG).	•		
XI Alle kabler og ledninger, som ikke bruges er rigtigt tilsluttet.	•		
XII Installation med variabel spænding er i overensstemmelse med dokumentationen.	•	•	
XIII Elektrisk isolering ren/tør.	•		

- Anbring ex-beskyttelses-klemmeboks dæksel. Sørg for, at der ikke er nogen smudspartikler i klemmeboksen og dækslets pakning flugter hele vejen rundt om boksen. Bemærk spændemomenter på 1,4 Nm. Kontroller klemmeboksens tæthed

18 Ibrugtagning

18.1 Kontroller inden ibrugtagning

- Følgende Prøfninger gennemføres: D = Detailprøfning, N = Nahprøfning, S = Sigtprøfning

Prøfplan	D	N	S
I Ingen Beschädigung oder unzulässige Änderungen am Gerät.	•	•	•
II Zustand der Klemmenkastendichtung zufriedenstellend. Auf Dichtigkeit der Anschlüsse achten.	•		
III Kein Hinweis auf das Eindringen von Wasser oder Staub in das Gehäuse in Übereinstimmung mit der IP-Bemessung.	•		
IV Gekapselte Bauteile unbeschädigt.	•		
V Flügelrad mit ausreichendem Abstand zum Gehäuse (Luftspalt).	•		
VI Luftstrom nicht behindert. Keine Fremdkörper in der Luftstrecke.	•	•	•
VII Abdichtung von Schächten, Kabeln, Rohren und/oder „Leitungen“ zufriedenstellend.	•	•	•

Prüfplan	D	N	S
VIII Leitungssystem und Übergang zum gemischten System unbeschädigt.	•		
IX Gerät ist ausreichend gegen Korrosion, Wetter, Schwingung und anderen Störfaktoren geschützt.	•	•	•
X Keine übermäßigen Staub- oder Schmutzansammlungen.	•	•	•

18.2 Kontrol af korrekt arbejdsmåde

- Gerät einschalten und folgende Prüfungen durchführen: D = Detailprüfung, N = Nahprüfung, S = Sichtprüfung

Prüfplan	D	N	S
I Drehrichtung bzw. Förderrichtung.			•
II Korrekte Stromaufnahme sicherstellen. Der Bemessungsstrom (→ Typenschild) kann sich durch örtliche Bedingungen (Rohrstrecke, Höhenlage, Temperaturen) erhöhen oder senken. Überschreitung von I_{max} bei Nennspannung durch Alterung oder Absenken der Klemmspannung möglich (z. B. Trafo).	•		
III Die thermische Sicherheit wird durch das Kaltleiterauslösesystem sichergestellt.	•		

19 Rengøring, vedligeholdelse

I henhold til direktiv 1999/92/EC skal arbejdsplads og driftsmidler vedligeholdes med behørig hensyntagen til sikkerheden. De i EN 60079-17 opførte punkter skal tilgodeses og udføres.

Die Intervalle sind gemäß EN 60079-17 vom Betreiber zu bestimmen und können durch ein ausreichendes Instandhaltungskonzept verlängert werden – Häufigkeit abhängig von den Umgebungsbedingungen und erwarteten Beeinträchtigungen. Bei Staub und korrosiver Atmosphäre sind die Instandhaltungsintervalle zu verkürzen.

⚠ Fare grundet elektrisk stød.

Afbrud alle forsyningsstrømkredse inden tilslutningsklemmerne gøres tilgængelige.

Sikre mod gentilkobling, kontrollér at strømmen er afbrudt.

Jordforbind og tilslut JORD til aktive kortslutningsdele.

Afdæk eller indhegn tilstødende strømførende dele.

Anbring et godt synligt advarselsskilt.

Sørg for, at der ikke er nogen eksplosiv atmosfære og/eller støvlag.

⚠ Motorens varme overflader kan forårsage forbrændinger, hvis du berører disse.

Berør ikke motorens varme overflader. Vent altid, til motoren er kølet af.

Apparatskader på den allerede forudinstallerede ledningstilførsel til klemmeboksen.

Ledningstilførsler kan tage skade, hvis der tækkes i tilslutningsledningen eller apparatet løftes i ledningen.

Træk ikke i tilslutningsledningen og løft ikke apparatet i ledningerne.

19.1 Rengøring af en kvalificeret person

Gerät **regelmæssigt**, in angemessenen Zeitabständen mit einem feuchten Tuch reinigen, besonders nach längerem Stillstand.

Gerät in **kürzeren Zeitabständen** reinigen, wenn zu erwarten ist, dass sich auf dem Flügelrad und anderen Bauteilen des Geräts Staubschichten ablagern.

19.2 Vedligeholdelse af en kvalificeret person

Das Gerät ist regelmäßig zu prüfen und zu warten. Insbesondere sicherzustellen ist:

- die ungehinderte Strömung im Luftkanal.
- die Wirksamkeit der Schutzgitter.
- die Einhaltung der zulässigen Temperaturen.
- der ruhige Lauf der Lager. Lagerlebensdauer 40000 Stunden, abhängig von der Anwendung.
- der feste Sitz der Leitungen im Klemmenkasten. Kabelverschraubungen sind nach Norm EN 60079-1 (Ex "d") zu verwenden.
- eine mögliche Beschädigung von Klemmenkasten, Kabelverschraubungen, Verschlussstopfen und Leitungen.
- die feste Verlegung der Leitungen.
- Verschlüsse aus Kunststoff oder Leichtmetalllegierungen sind nicht zulässig.
- Ex-Betriebsmittel-Verschlussstopfen oder Ex-Bauteil-Verschlussstopfen müssen in Übereinstimmung mit der EN 60079-1, Anhang C sein.
- Verschlussstopfen dürfen nicht zusammen mit einem Gewindeadapter verwendet werden.

Bei regelmäßigen Sicherheitsprüfungen (Instandhaltungsintervall) eine komplette Überprüfung gemäß den vorigen Prüfplänen vornehmen. Dabei die Funktion von Sicherheitsbauteilen, Luftspalt, Stromaufnahme, Lagergeräusche, Beschädigungen und unverhältnismäßige Schwingungen (z. B. Unwucht des Flügelrades) prüfen. Verschmutzungen und Fremdpartikel entfernen.

19.3 Reparationer

Bei Abnutzung/Verschleiß von Gerätekomponenten das Gerät nur von einer zertifizierten Reparaturwerkstatt reparieren bzw. instand setzen lassen.

20 Fejlafhjælpning

Se Reaktion ved forstyrrelser ▶ 31]

21 Demontering, miljøvenlig bortskaffelse

⚠ Fare grundet elektrisk stød.

Afbrud alle forsyningsstrømkredse inden tilslutningsklemmerne gøres tilgængelige.

Sikre mod gentilkobling, kontrollér at strømmen er afbrudt.

Jordforbind og tilslut JORD til aktive kortslutningsdele.

Afdæk eller indhegn tilstødende strømførende dele.

Anbring et godt synligt advarselsskilt.

Sørg for, at der ikke er nogen eksplosiv atmosfære og/eller støvlag.

- Demontering må kun udføres af inden for beskyttelse uddannede og autoriserede elektrikerne.

i Gamle apparater og elektroniske komponenter må kun demonteres af elektroteknisk uddannet fagpersonale. Ved korrekt bortskaffelse undgås negative virkninger for mennesker og miljø, og værdifulde råmaterialer kan genbruges med så lille en miljøpåvirkning som muligt.



Følgende komponenter må ikke bortskaffes med husholdningsaffaldet !

Gamle enheder, sliddele (f.eks. luftfiltre), defekte komponenter, elektrisk og elektronisk affald, miljøfarlige væsker/olier osv. Bortskaf dem på en miljøvenlig måde og genanvend dem på de relevante indsamlingssteder (→ Affaldsloven).

1. Adskil komponenterne efter materialegrupper.
2. Bortskaf emballagematerialer (pap, fyldmaterialer, plast) via passende genbrugssystemer eller genbrugsstationer.
3. Overhold de respektive landespecifikke og lokale bestemmelser.

Kolofon

© **Maico Elektroapparate-Fabrik GmbH.** Original tysk driftsvejledning. Trykfejl, fejltagelser og tekniske ændringer forbeholdt. De i dette dokument nævnte mærker, varemærker og beskyttede varemærker baserer på deres ejere eller deres produkter.

Μετάφραση των γερμανικών πρωτότυπων οδηγιών λειτουργίας

Ακτινικός εξαεριστήρας οροφής για εκρήξιμες ατμόσφαιρες

Εισαγωγή

Η συσκευή κατασκευάστηκε σύμφωνα με την οδηγία ATEX 2014/34/ΕΕ και είναι κατάλληλη για εκρήξιμες ατμόσφαιρες.

Διαβάστε προσεκτικά και εφαρμόστε αυτές τις οδηγίες πριν από την εγκατάσταση και την πρώτη χρήση του συσκευής.

Οι παρεχόμενες προειδοποιητικές υποδείξεις υποδηλώνουν επικίνδυνες καταστάσεις, οι οποίες οδηγούν/μπορεί να οδηγήσουν σε θάνατο ή σοβαρούς τραυματισμούς (ΚΙΝΔΥΝΟΣ / ΠΡΟΕΙΔΟΠΟΙΗΣΗ) ή σε σχετικά ελαφρούς τραυματισμούς (ΠΡΟΣΟΧΗ), εάν δεν αποφευχθούν. Η ένδειξη ΣΗΜΑΝΤΙΚΟ αναφέρεται σε πιθανή πρόκληση υλικής ζημίας στο προϊόν ή στον περιγυρό του. Φυλάξτε τις οδηγίες για μελλοντική χρήση.

1 Εικόνες

i Εξώφυλλο με κωδικό QR για άμεση πρόσβαση στο διαδίκτυο μέσω εφαρμογής smartphone.

Εικ. Α	Παράδειγμα εγκατάστασης
1	Κάλυμμα προστασίας από καιρικές συνθήκες
2	Κινητήρας
3	Πλάκα κινητήρα
4	Πτερωτή
5	Προστατευτική σχάρα
6	Μεταλλικό βάθρο
7	Ξύλινο πλαίσιο (συσκευασία)

Για την κατεύθυνση ροής του αέρα / τη φορά περιστροφής → βέλη στο περιβλήμα

2 Περιεχόμενο συσκευασίας

Συσκευή με καλώδιο σύνδεσης και κουτί ακροδεκτών αντεκρηκτικής προστασίας (καλώδιο σύνδεσης με έτοιμη συρμάτωση), παρούσες οδηγίες εγκατάστασης και λειτουργίας.

Για τον σειριακό αριθμό της συσκευής, βλ. → πινακίδα τύπου στη συσκευή. Δήλωση συμμόρφωσης ΕΕ στο τέλος αυτού του εγχειριδίου.

3 Προσόντα προσωπικού εγκατάστασης, καθαρισμού και συντήρησης

Οι εργασίες εγκατάστασης, θέσης σε λειτουργία, καθαρισμού και συντήρησης μπορούν να πραγματοποιούνται μόνο από **ειδικευμένους ηλεκτρολόγους που έχουν εκπαιδευτεί και εξουσιοδοτηθεί για την αντεκρηκτική προστασία** σύμφωνα με την οδηγία 1999/92/ΕΚ, παράρτημα ΙΙ 2.8. Πρόκειται για καταρτισμένα άτομα σύμφωνα με την προαναφερθείσα οδηγία, τα οποία είναι επίσης εκπαιδευμένα ως ειδικευμένοι ηλεκτρολόγοι. Πρέπει να λαμβάνονται υπόψη οι περιπτώσεις διατάξεις άλλων εθνικών νομοθεσιών.

4 Προβλεπόμενη χρήση

Ο ανεμιστήρας προορίζεται για τον εξαερισμό ή αερισμό χώρων επαγγελματικής χρήσης (βαφείων, χώρων συσσωρευτών, επαγγελματικών χώρων, χώρων παραγωγής κτλ.) στους οποίους μπορεί να δημιουργηθούν επικίνδυνες εκρηκτικές ατμόσφαιρες σύμφωνα με τον τεχνικό κανόνα για επικίνδυνες ουσίες σύμφωνα με την οδηγία 1999/92/ΕΚ, άρθρ. 2, (4), (5).

Η συσκευή πληροί τις απαιτήσεις ασφάλειας της οδηγίας 2014/34/ΕΕ για συσκευές και συστήματα προστασίας σε εκρήξιμες ατμόσφαιρες.

Η ρύθμιση της ταχύτητας περιστροφής του εξαεριστήρα επιτρέπεται μέσω ενός μετατροπέα συχνότητας.

Οι συσκευές DRD ../-H Ex, DRD ../-V Ex, ERD ../-H Ex, ERD ../-V Ex κατατάσσονται στην ομάδα ΙΙ, κατηγορία 2G για ατμόσφαιρες αερίων, πληρούν τον τύπο προστασίας από ανάφλεξη «d»/«c» και είναι κατάλληλες για χρήση σε εκρήξιμες ατμόσφαιρες των ζωνών 1 και 2. Για την καταλληλότητα, ανατρέξτε στην πινακίδα τύπου. Για χρήση σε εξωτερικούς χώρους, η συσκευή πρέπει να προστατεύεται από τις επικρατούσες καιρικές συνθήκες.

Το περιβλήμα του κινητήρα και το κουτί ακροδεκτών έχουν σχεδιαστεί με βάση τον τύπο προστασίας από ανάφλεξη: Προστασία εξοπλισμού με περιβλήματα ανθεκτικά στη φλόγα «d». Αυτό σημαίνει ότι το περιβλήμα μπορεί να περιέχει μέρη που μπορούν να προκαλέσουν ανάφλεξη σε εκρήξιμες ατμόσφαιρες. Σε περίπτωση πιθανής έκρηξης ενός εκρηκτικού μείγματος στο εσωτερικό του περιβλήματος, το περιβλήμα αντέχει στην πίεση και εμποδίζει τη μετάδοση της έκρηξης στην εκρήξιμη ατμόσφαιρα που περιβάλλει το περιβλήμα.

Για τον σκοπό αυτό, τα σημεία στα οποία συναντώνται οι αντίστοιχες επιφάνειες δύο τμημάτων του περιβλήματος ή η σύνδεση των περιβλημάτων σχεδιάζονται ως διάκενο προστασίας από ανάφλεξη ή ως διαδρομή προστασίας από ανάφλεξη.

5 Μη προβλεπόμενη χρήση

Η συσκευή δεν επιτρέπεται να χρησιμοποιείται **ποτέ** στις ακόλουθες περιπτώσεις. Υπάρχει κίνδυνος για τη ζωή. Διαβάστε όλες τις υποδείξεις ασφαλείας.

ΚΙΝΔΥΝΟΣ ΕΚΡΗΞΗΣ

⚠ Κίνδυνος έκρηξης από ανάφλεξη εκρηκτικών υλών σε περίπτωση απουσίας ή μη εγκεκριμένου συστήματος αποσύνδεσης με θερμίστορ PTC.

Θέτετε τη συσκευή σε λειτουργία μόνο με πρόσθετο σύστημα αποσύνδεσης με θερμίστορ PTC σύμφωνα με την οδηγία 2014/34/ΕΕ, με σήμανση τουλάχιστον ΙΙ (2) G σύμφωνα με την οδηγία 2014/34/ΕΕ.

⚠ Κίνδυνος έκρηξης σε περίπτωση παράλληλης λειτουργίας περισσότερων συσκευών συνδεδεμένων σε ένα μόνο σύστημα αποσύνδεσης με θερμίστορ PTC.

Σε αυτή την περίπτωση δεν διασφαλίζεται πάντα η ασφαλής αποσύνδεση σε περίπτωση διαταραχής.

Σε καμία περίπτωση μη συνδέσετε περισσότερες συσκευές παράλληλα σε ένα μόνο σύστημα αποσύνδεσης με θερμίστορ PTC.

⚠ Κίνδυνος έκρηξης από δημιουργία σπινθήρων λόγω τριβής της πτερωτής στο περιβλήμα σε περίπτωση πολύ μικρού διάκενου αέρα.

Διασφαλίστε το διάκενο αέρα μεταξύ πτερωτής και περιβλήματος να είναι περιμετρικά επαρκές.

⚠ Κίνδυνος έκρηξης κατά τη μεταφορά εκρηκτικών υγρών σωματιδίων (π.χ. βαφή), τα οποία μπορούν να προσκολληθούν στη συσκευή.

Σε καμία περίπτωση δεν πρέπει να χρησιμοποιείται η συσκευή για τη μεταφορά εκρηκτικών υγρών.

⚠ Κίνδυνος έκρηξης κατά τη λειτουργία με λειαντικά μέσα.

Πρέπει να αποφεύγονται τα λειαντικά μέσα.

⚠ Κίνδυνος έκρηξης κατά τη λειτουργία εκτός συνθηκών περιβάλλοντος και λειτουργίας.

Ειδικότερα, υπάρχει κίνδυνος από υπερθέρμανση σε περίπτωση λειτουργίας εκτός της επιτρεπόμενης θερμοκρασίας χρήσης. Θέτετε τη συσκευή σε λειτουργία μόνο εντός των επιτρεπόμενων συνθηκών περιβάλλοντος και λειτουργίας και της επιτρεπόμενης θερμοκρασίας χρήσης.

⚠ Κίνδυνος έκρηξης κατά τη λειτουργία χωρίς προστατευτική διάταξη, σε περίπτωση που ξένα σώματα πέσουν στον αεραγωγό ή αναρροφηθούν.

Θανάσιμος κίνδυνος από δημιουργία σπινθήρων.

Είναι απαραίτητο να διατίθεται ελεύθερη είσοδος/έξοδος αέρα με προστατευτική διάταξη που να πληροί τις απαιτήσεις του προτύπου EN 13857 και να είναι κατάλληλη για εκρήξιμες ατμόσφαιρες, π.χ. με την προστατευτική σχάρα MAICO SG. (βαθμός προστασίας IP 20 σύμφωνα με το πρότυπο EN 60529). Κατά τη χρήση προϊόντων που δεν προέρχονται από τη Maico, πρέπει να διενεργείται αξιολόγηση του κινδύνου ανάφλεξης.

⚠ Κίνδυνος έκρηξης, εάν η εκρήξιμη ατμόσφαιρα δεν μπορεί να απαχθεί λόγω ανεπαρκούς παροχής εισαγόμενου αέρα.

Αυτό μπορεί να συμβεί π.χ. σε περίπτωση πολύ στεγανών κλειστών χώρων ή απόφραξης των φίλτρων του χώρου.

Εξασφαλίστε επαρκή παροχή εισαγόμενου αέρα.

Θέτετε τη συσκευή σε λειτουργία στην επιτρεπόμενη περιοχή ισχύος αερισμού.

⚠ Κίνδυνος έκρηξης από μη επιτρεπόμενες μετασκευές της συσκευής, εσφαλμένη εγκατάσταση ή επιβλαβή εξαρτήματα.

Κίνδυνος από εγκατάσταση ή μετασκευή από μη καταρτισμένο προσωπικό.

Σε περίπτωση μετασκευής της συσκευής, εσφαλμένης εγκατάστασης ή λειτουργίας με επιβλαβή εξαρτήματα, παύει η άδεια λειτουργίας της.

Σε περίπτωση εκτέλεσης εργασιών εγκατάστασης από μη καταρτισμένο προσωπικό, παύει η άδεια λειτουργίας της συσκευής.

⚠ Κίνδυνος έκρηξης κατά τη λειτουργία με στρώσεις σκόνης στον κινητήρα.

Για την αποφυγή της υπερθέρμανσης του κινητήρα, πρέπει να πραγματοποιούνται τακτική επιθεώρηση και καθαρισμός.

⚠ Κίνδυνος έκρηξης σε περίπτωση επίστροφης των διάκενων προστασίας από ανάφλεξη.

Δεν επιτρέπεται η επιφανειακή επεξεργασία των διάκενων προστασίας από ανάφλεξη με βαφή ή επίστρωση με σκόνη.

⚠ Κίνδυνος έκρηξης σε περίπτωση φθοράς των διάκενων προστασίας από ανάφλεξη.

Η λειτουργία της συσκευής δεν επιτρέπεται εάν οι επιφάνειες των διάκενων προστασίας από ανάφλεξη παρουσιάζουν φθορές, π.χ. γρατσουνιές.

Δεν προβλέπεται η επισκευή των διαδρομών προστασίας από ανάφλεξη. Εάν τα διάκενα προστασίας από ανάφλεξη έχουν υποστεί φθορά, η συσκευή δεν πρέπει πλέον να τίθεται σε λειτουργία.

6 Απαιτούμενο σύστημα αποσύνδεσης με θερμίστορ PTC

Οι κινητήρες διαθέτουν στον βασικό τους εξοπλισμό αντιστάσεις PTC στις περιελίξεις τους σύμφωνα με το πρότυπο DIN 44082. Συνεπώς, πρέπει να χρησιμοποιούνται συστήματα αποσύνδεσης με θερμίστορ PTC, διαφορετικά η συμμόρφωση θα παύσει να ισχύει. Τα συστήματα αποσύνδεσης με θερμίστορ PTC πρέπει να πληρούν τις ακόλουθες προϋποθέσεις:

- Εξέταση τύπου σύμφωνα με την οδηγία 2014/34/ΕΕ.
- Σήμανση σύμφωνα με την οδηγία τουλάχιστον II (2) G για τη χρήση σε ατμόσφαιρες αερίων. Το σύστημα αποσύνδεσης με θερμίστορ PTC πρέπει να αντιστοιχεί στα θερμίστορ PTC που είναι τοποθετημένα στην περιέλιξη του κινητήρα σύμφωνα με το DIN 44082 (→ βλ. πινακίδα τύπου).

Προβλέπεται αποσύνδεση:

- σε περίπτωση πολύ υψηλών θερμοκρασιών στα θερμίστορ PTC, δηλ. στην περιέλιξη στάτορα του συνδεδεμένου κινητήρα.
- μετά από βραχυκύκλωμα στο κύκλωμα των θερμίστορ PTC.
- μετά από θραύση σύρματος στο κύκλωμα των θερμίστορ PTC.
- μετά από διακοπή της τάσης τροφοδοσίας σε όλες τις τρεις φάσεις.

Μετά από αποκατάσταση των αιτιών της διαταραχής, ο κινητήρας δεν πρέπει να τίθεται αυτόματα σε λειτουργία. Η επανενεργοποίησή του πρέπει να είναι δυνατή μόνο χειροκίνητα (φραγή έναντι εκ νέου ενεργοποίησης).

7 Υποχρεώσεις του φορέα εγκατάστασης και λειτουργίας

Επιτρεπόμενη θερμοκρασία περιβάλλοντος και ροής αέρα → πινακίδα τύπου.

Η συσκευή πρέπει να ελέγχεται από ένα άτομο που διαθέτει τα κατάλληλα προσόντα, όπως περιγράφεται στο παρόν εγχειρίδιο, και να υποβάλλεται σε συντήρηση.

Τα διαστήματα καθαρισμού και συντήρησης πρέπει να καθορίζονται από τον φορέα λειτουργίας σύμφωνα με το πρότυπο EN 60079-17 – η συχνότητά τους εξαρτάται από τις συνθήκες περιβάλλοντος και τις αναμενόμενες δυσχέρειες. Σε περίπτωση σκόνης ή διαβρωτικής ατμόσφαιρας, συντομεύστε τα διαστήματα συντήρησης.

Κατά την εγκατάσταση και τη λειτουργία, πρέπει να τηρούνται **πρόσθετοι κανονισμοί ασφαλείας**, π.χ. σύμφωνα με τις ακόλουθες οδηγίες και κανονισμούς:

- οδηγία 1999/92/ΕΚ, ATEX 137: εφαρμόζεται στη Γερμανία με το διάταγμα για τη βιομηχανική ασφάλεια και υγεία.
- EN 60079-14: Σχεδιασμός, επιλογή και πραγματοποίηση ηλεκτρικών εγκαταστάσεων.
- Εθνικοί κανονισμοί πρόληψης ατυχημάτων.

8 Υποδείξεις ασφαλείας για τον χρήστη

⚠ Κίνδυνος έκρηξης από δημιουργία σπινθήρων, εάν εισαχθούν ξένα σώματα στη συσκευή.

Μην εισαγάγετε ξένα σώματα στη συσκευή.

⚠ Κίνδυνος τραυματισμού από την επίδραση αναρρόφησης της συσκευής και της περιστεφόμενης πτερωτής.

Τα μαλλιά, τα ρούχα, τα κοσμήματα κ.λπ. μπορούν να πιαστούν στη συσκευή, εάν βρίσκεστε πολύ κοντά σε αυτήν.

Κατά τη διάρκεια της λειτουργίας, είναι απαραίτητο να τηρείται επαρκής απόσταση. Μην εισαγάγετε ξένα σώματα στη συσκευή.

⚠ Κίνδυνοι για παιδιά και άτομα με περιορισμένες σωματικές, αισθητηριακές ή διανοητικές ικανότητες ή ελλείψεις γνώσεις.

Η εγκατάσταση, η θέση σε λειτουργία, ο καθαρισμός και η συντήρηση της συσκευής πρέπει να πραγματοποιούνται μόνο από άτομα που μπορούν να ασφάλεια να αναγνωρίσουν και να αποφύγουν τους κινδύνους της αντίστοιχης εργασίας.

⚠ Καυτές επιφάνειες του κινητήρα μπορεί να προκαλέσουν εγκαύματα, εάν τις ακουμπήσετε.

Μην ακουμπήσετε καυτές επιφάνειες του κινητήρα. Περιμένετε πάντα ο κινητήρας να κρυώσει.

9 Ενεργοποίηση/Απενεργοποίηση της συσκευής

Η συσκευή ενεργοποιείται και απενεργοποιείται με έναν προαιρετικό διακόπτη. Η συσκευή προορίζεται για συνεχή λειτουργία (S1). Η συχνή ενεργοποίηση και απενεργοποίηση μπορεί να προκαλέσει μη ενδεδειγμένη θέρμανση και πρέπει να αποφεύγεται.

10 Αντίστροφη λειτουργία

Η συσκευή δεν είναι κατάλληλη για αντίστροφη λειτουργία.

11 Συμπεριφορά σε περίπτωση διαταραχής της λειτουργίας

Ελέγξτε εάν αντέδρασε το σύστημα αποσύνδεσης με θερμίστορ PTC. Αποσυνδέστε τη συσκευή από το δίκτυο από όλους τους πόλους σε περίπτωση διαταραχής της λειτουργίας της. Πριν από την επανενεργοποίηση, αναθέστε τον εντοπισμό και την αποκατάσταση της αιτίας της βλάβης σε ένα άτομο που διαθέτει τα κατάλληλα προσόντα. Αυτή η διαδικασία συνιστάται ιδιαίτερα μετά την απόκριση του συστήματος αποσύνδεσης με θερμίστορ PTC.

12 Εγκατάσταση συσκευής

12.1 Υποδείξεις ασφαλείας

Μη χρησιμοποιήσετε τη συσκευή για οποιονδήποτε άλλο σκοπό εκτός από τον προβλεπόμενο.

ⓘ Η εγκατάσταση μπορεί να πραγματοποιηθεί μόνο από καταρτισμένο άτομο, όπως περιγράφεται στο παρόν εγχειρίδιο → Προσόντα προσωπικού εγκατάστασης, καθαρισμού και συντήρησης [► 35]

⚠ Κίνδυνος ηλεκτροπληξίας.

Κατά την πραγματοποίηση οποιασδήποτε εργασίας στη συσκευή, αποσυνδέστε τα κυκλώματα τροφοδοσίας, ασφαλίστε τα έναντι εκ νέου ενεργοποίησης και βεβαιωθείτε ότι δεν υπάρχει τάση.

Τοποθετήστε μια προειδοποιητική πινακίδα σε ένα ορατό σημείο.

Διασφαλίστε ότι δεν υπάρχει εκρήξιμη ατμόσφαιρα.

⚠ Κίνδυνος έκρηξης σε περίπτωση εσφαλμένης σύνδεσης των καλωδίων στο κουτί ακροδεκτών.

Δεν εξασφαλίζεται ο βαθμός προστασίας. Εξασφαλίστε τον βαθμό προστασίας με τη σωστή σύνδεση των καλωδίων στο κουτί ακροδεκτών.

Οι στυπιοθλίπτες καλωδίων πρέπει να συμμορφώνονται με το πρότυπο EN 60079-1 (Ex «d»).

⚠ Κίνδυνος έκρηξης σε περίπτωση λειτουργίας με τη μονάδα μη πλήρως συναρμολογημένη και σε περίπτωση ακατάλληλα ασφαλισμένης εισόδου/εξόδου αέρα.

Η λειτουργία του εξαεριστήρα επιτρέπεται μόνο με τη συσκευή πλήρως εγκατεστημένη και με τοποθετημένες προστατευτικές διατάξεις (σύμφωνα με το πρότυπο EN 13857) για τον αεραγωγό. Η συσκευή και οι σωληνώσεις πρέπει να ασφαλιστούν κατά της αναρρόφησης ξένων σωμάτων.

⚠ Κίνδυνος έκρηξης λόγω εσφαλμένης ρύθμισης.

Τα περιστεφόμενα εξαρτήματα της συσκευής ρυθμίστηκαν στο εργοστάσιο κατασκευής. Ως εκ τούτου, δεν επιτρέπεται η αποσυναρμολόγηση της συσκευής στα εξαρτήματά της. Από τον περιορισμό αυτό εξαιρείται η προσωρινή αφαίρεση του κουτιού ακροδεκτών κατά την εγκατάσταση της συσκευής.

⚠ Κίνδυνος έκρηξης/τραυματισμού λόγω εσφαλμένης εγκατάστασης ή πτώσης της συσκευής.

Εγκαταστήστε τη συσκευή μόνο σε οροφές με επαρκή φέρουσα ικανότητα και με υλικά στερέωσης με τις σωστές διαστάσεις. Τα υλικά στερέωσης διατίθενται από τον πελάτη. Μην επιτρέψετε την παραμονή ατόμων στην περιοχή κάτω στο σημείο στερέωσης κατά την εγκατάσταση.

13 Μεταφορά, αποθήκευση

⚠ Κίνδυνος από πτώση του υλικού κατά τη μεταφορά με ακατάλληλα μεταφορικά μέσα.

Χρησιμοποιήστε ανυψωτικά και μεταφορικά μέσα κατάλληλα για τη συσκευή και το βάρος της.

Βεβαιωθείτε ότι δεν βρίσκονται άτομα κάτω από αναρτημένα φορτία.

Λάβετε υπόψη το βάρος και το κέντρο βάρους (στο κέντρο της συσκευής).

Λάβετε υπόψη τη μέγιστη επιτρεπόμενη καταπόνηση των ανυψωτικών εργαλείων και των μεταφορικών μέσων. Για το συνολικό βάρος, βλ. πινακίδα τύπου.

Μην καταπονείτε ευαίσθητα στοιχεία κατά τη μεταφορά, όπως π.χ. την πτερωτή ή το κουτί ακροδεκτών.

Προσαρτήστε τη συσκευή σωστά στα μεταφορικά μέσα.

Ανυψώνετε βαριές συσκευές μόνο με τη βοήθεια περισσότερων ατόμων. Χρησιμοποιήστε κατάλληλες διατάξεις ανύψωσης/μεταφοράς, ειδικά όταν η τοποθέτηση πραγματοποιείται στην οροφή.

Τηρείτε τους ισχύοντες κανονισμούς ασφαλείας και πρόληψης ατυχημάτων.

⚠ Κίνδυνος τραυματισμού από αιχμηρά ελάσματα του περιβλήματος.

Χρησιμοποιήστε εξοπλισμό προσωπικής προστασίας (γάντια ανθεκτικά σε κοψίματα) κατά την εγκατάσταση.

- Μεταφέρετε τη συσκευή μόνο στην αυθεντική συσκευασία της.
- Αποθηκεύστε τη συσκευή σε στεγνό μέρος (+5°C έως +40°C με σχετική υγρασία κάτω από 50%).

14 Τεχνικά στοιχεία

→ Πινάκίδα τύπου στη συσκευή.

Τύπος προστασίας κινητήρα από ανάφλεξη	Ex d
Ογκομετρική παροχή αέρα	→ Πινάκίδα τύπου
Επίπεδα κραδασμών (ISO 14694)	Κατηγορία: BV-3 Βαθμός ποιότητας: G 6,3
Βάρος	→ Πινάκίδα τύπου

15 Συνθήκες περιβάλλοντος/Λειτουργίας

- Επιτρεπόμενη θερμοκρασία περιβάλλοντος και ροής αέρα → πινάκίδα τύπου.
- Ταξινόμηση της θερμοκρασίας ανάφλεξης των αερίων σε κατηγορίες για ατμόσφαιρες αερίων. Κατηγορία θερμοκρασίας T... → Πινάκίδα τύπου.

Κατηγορία θερμοκρασίας	T1	T2	T3	T4
Θερμοκρασία ανάφλεξης των αερίων [°C]	450	300	200	135

16 Εγκατάσταση

Κατά την εγκατάσταση, τηρήστε τους ισχύοντες κανονισμούς εγκατάστασης, → ειδικότερα την οδηγία 1999/92/EK και το πρότυπο EN 60079-14 και τον κανονισμό VDE 0100 (στη Γερμανία).

16.1 Χώρος εγκατάστασης

Εγκαταστήστε τη συσκευή μόνο σε χώρους που είναι κατάλληλοι όσον αφορά τη φέρουσα ικανότητα, την κατάσταση, τον εξαερισμό, τη θερμοκρασία και την πυροπροστασία → έγγραφα σχεδιασμού.

Λάβετε υπόψη τις ακόλουθες προϋποθέσεις κατά την επιλογή του χώρου εγκατάστασης

- Ο χώρος εγκατάστασης πρέπει να είναι επίπεδος και κατάλληλος για τη στήριξη του στατικού και δυναμικού φορτίου, καθώς και της ιδιοσυχνότητας της συσκευής, ώστε να αποφεύγεται η παραμόρφωση και η φθορά της συσκευής. Πρέπει να αποφεύγονται οι συντονισμοί που οφείλονται στην ιδιοσυχνότητα της συσκευής. Λάβετε υπόψη τα έγγραφα σχεδιασμού. Εάν χρειαστεί, αλλάξτε τη διάταξη τοποθέτησης της συσκευής. Για συσκευές με υψηλές ταχύτητες, εξασφαλίστε την τοποθέτηση σε ενισχυμένη βάση.
- Λάβετε υπόψη την επιτρεπόμενη φέρουσα ικανότητα της οροφής με τουλάχιστον 200 kg/m², για βαριές συσκευές τουλάχιστον 300 kg/m².
- Για εγκαταστάσεις σε χαλύβδινες δοκούς, είναι απαραίτητο οι κατασκευές αυτές να έχουν φυσική συχνότητα > 50% της ταχύτητας του εξαεριστήρα. Για να αποφευχθεί η εξάπλωση των κραδασμών στα θεμέλια, συνιστούμε τη χρήση υποστρωμάτων απόσβεσης κραδασμών. Η στερέωση πραγματοποιείται στα σημεία που προβλέπονται για τον σκοπό αυτό. Το περίβλημα και η εσωτερική δομή δεν πρέπει να υποστούν παραμόρφωση κατά τη διαδικασία.
- Λάβετε υπόψη τις επιτρεπόμενες αποστάσεις από τα δομικά στοιχεία (για τους αεραγωγούς στην πλευρά αναρρόφησης και πίεσης): 1,5 φορές τη διάμετρο της πτερωτής ως απόσταση από τον τοίχο για εφαρμογές χωρίς αεραγωγό. 2,5 φορές τη διάμετρο της πτερωτής ως απόσταση από την πρώτη καμπύλη της εξόδου αέρα. Εσωτερική ελάχιστη ακτίνα καμπυλότητας των καμπύλων ίση με τη διάμετρο του σωλήνα.

- Η χρήση της συσκευής δεν πρέπει να γίνεται σε χώρους όπου υπάρχουν άνθρωποι ή ζώα, ώστε να μην προκαλείται τραυματισμός ή σωματική βλάβη ούτε από τον καυτό αέρα που εξέρχεται από τη συσκευή ούτε από τους ρύπους και τα μικροσωματίδια που εκτοξεύονται.
- Βεβαιωθείτε ότι εξασφαλίζεται κατάλληλος αερισμός του κινητήρα, εάν, για παράδειγμα, δεν είναι δυνατόν να υπάρξει επαρκής αντιστάθμιση της θερμοκρασίας ενός θερμαινόμενου κινητήρα κατά τη διάρκεια μεγάλων περιόδων ακινητοποίησης. Αυτό ισχύει και για τη χρήση με μετατροπέα συχνότητας. Αν ο αερισμός δεν είναι επαρκής, εγκαταστήστε κατάλληλες διατάξεις ψύξης. Μια ελλειπής ή ακατάλληλα διαστασιοποιημένη ψύξη μπορεί να οδηγήσει στην καταστροφή της συσκευής.
- Λάβετε υπόψη τις ελάχιστες αποστάσεις για τις εργασίες εγκατάστασης και συντήρησης. Βεβαιωθείτε ότι υπάρχει επαρκής χώρος για τις εργασίες εγκατάστασης, καθαρισμού και συντήρησης. Ο περιορισμένος χώρος μπορεί να αποτελέσει πηγή κινδύνου.
- Λάβετε υπόψη τις αποστάσεις από άλλα στοιχεία της πρόσωσης για να αποφύγετε ηχητικές γέφυρες με το κτίριο. Εάν χρειάζεται, χρησιμοποιήστε στοιχεία αποσύνδεσης.

16.2 Υποδείξεις εγκατάστασης

Ζημιά στη μονάδα σε περίπτωση που το καλώδιο τροφοδοσίας στο κουτί ακροδεκτών είναι ήδη προεγκατεστημένο.

Οι οδηγίες αγωγών μπορεί να υποστούν ζημιά, εάν τραβηχθεί το καλώδιο σύνδεσης ή η συσκευή ανυψωθεί από το καλώδιο. Μην τραβάτε τα καλώδια σύνδεσης και μην ανυψώνετε τη συσκευή από τα καλώδια.

- Για μόνιμη εγκατάσταση σε κανάλια με διαστάσεις που αντιστοιχούν στον τύπο της συσκευής (ονομαστικό μέγεθος).
- Για επιφανειακή εγκατάσταση σε οροφή με επαρκή φέρουσα ικανότητα.
- Θέση εγκατάστασης κατ' επιλογήν, μην πραγματοποιήσετε εγκατάσταση σε υγρούς χώρους ή με κατεύθυνση ροής αέρα προς τα επάνω.
- Για αερισμό ή εξαερισμό, ανάλογα με τον τρόπο εγκατάστασης.
- Κοχλιωτά στόμια σύνδεσης αμφίπλευρα για την άμεση εγκατάσταση σε κανάλια.
- Για συστολές σύνδεσης με σωλήνες άλλης διαμέτρου → www.maico-ventilatoren.com.
- Άλλα εξαρτήματα → www.maico-ventilatoren.com.

Δεν επιτρέπεται η τοποθέτηση οποιωνδήποτε άλλων εξαρτημάτων στον κινητήρα.

⚠ Κίνδυνος έκρηξης σε περίπτωση μη λιπανσης των διαδρομών προστασίας από ανάφλεξη.

Πριν στερεώσετε το κάλυμμα στο περίβλημα, βεβαιωθείτε ότι οι επιφάνειες σύνδεσης είναι καθαρές και ότι έχουν λιπανθεί, π.χ. με γράσο AGIP GR NS 4 ή κάτι παρόμοιο.

16.3 Έλεγχοι πριν από την εγκατάσταση

1. Πραγματοποιήστε τους εξής ελέγχους: Λ = λεπτομερής έλεγχος, Κ = έλεγχος από κοντά, Ο = οπτικός έλεγχος

Πίνακας ελέγχων	Λ	Κ	Ο
I Η συσκευή πληροί τις απαιτήσεις EPL/ζώνης του σημείου εγκατάστασης.	•	•	•
II Σωστή ομάδα συσκευών.	•	•	
III Σωστή κατηγορία θερμοκρασίας συσκευών.	•	•	

Πίνακας ελέγχων	Λ	Κ	Ο
IV Ο βαθμός προστασίας (βαθμός IP) των συσκευών είναι αντίστοιχος του επιπέδου προστασίας / της ομάδας / της αγωγιμότητας.	•	•	•
V Ο χαρακτηρισμός του ηλεκτρικού κυκλώματος των συσκευών υπάρχει και είναι σωστός.	•	•	•
VI Περιβλήμα και συνδέσεις σε ικανοποιητική κατάσταση.	•	•	•
VII Ελέγξτε την ορθή λειτουργία του εδράνου κινητήρα πριν από την εγκατάσταση.	•	•	•

i Η πτερωτή ζυγοσταθμίζεται σύμφωνα με τα πρότυπα ISO 14694 και ISO 1940-1. Η στάθμη κραδασμών των συσκευών ελέγχεται εκ του εργοστασίου σύμφωνα με το πρότυπο ISO 14694. Η στάθμη κραδασμών πρέπει να ελέγχεται εκ νέου στον τόπο εγκατάστασης σύμφωνα με το πρότυπο ISO 14694 (επίπεδα δονήσεων ανάλογα με την κατηγορία και τις προβλεπόμενες οριακές τιμές).

- Πριν από την τοποθέτηση, ελέγξτε την κατηγορία εφαρμογής των συσκευών και τα όρια κραδασμών για επιτόπου δοκιμές, ειδικότερα για τις καταστάσεις λειτουργίας εκκίνησης, συναγερμού και παύσης. Πραγματοποιήστε έλεγχο κραδασμών και ελέγξτε τα επίπεδα δονήσεων μετά τη θέση σε λειτουργία (ISO 14694, BV-3, Veff. μέγ. 4,5 mm/δευτ.). Εάν χρειαστεί, εγκαταστήστε εξαρτήματα για την αποτροπή των κραδασμών.
- Εγκαταστήστε τα απαιτούμενα όργανα χειρισμού για την εκκίνηση, την παύση, τη διακοπή έκτακτης ανάγκης ή την επαναφορά μετά από διακοπή έκτακτης ανάγκης. Οι εγκαταστάσεις πρέπει να πραγματοποιούνται σύμφωνα με τα έγγραφα σχεδιασμού και τους σχετικούς κανονισμούς (EN 60079-14).
- Εγκαταστήστε μια διάταξη επιτήρησης της λειτουργίας με λειτουργία συναγερμού για την προειδοποίηση των ατόμων σε περίπτωση δυσλειτουργίας/βλάβης της συσκευής και για την αποφυγή πρόκλησης υλικών ζημιών.

16.4 Εγκατάσταση συσκευής

1. Ελέγξτε τη συσκευή για ζημιές από τη μεταφορά της.
 2. Προετοιμάστε τη θέση εγκατάστασης για την τοποθέτηση στην οροφή: τοποθέτηση σωλήνα. Κατά την εγκατάσταση στην οροφή, φροντίστε η επιφάνεια επαφής να είναι επίπεδη.
 3. Τοποθετήστε ένα επιτρεπόμενο καλώδιο τροφοδοσίας σταθερά στο σημείο εγκατάστασης. Χρησιμοποιήστε ένα καλώδιο σύνδεσης κατάλληλο για τον τύπο της συσκευής.
- ⚠ Κίνδυνος τραυματισμού από αιχμηρά ελάσματα του περιβλήματος.**
Χρησιμοποιήστε εξοπλισμό προσωπικής προστασίας (γάντια ανθεκτικά σε κοψίματα) κατά την εγκατάσταση.
4. Μεταφέρετε τη συσκευή στη θέση εγκατάστασης. Λάβετε υπόψη τις υποδείξεις ασφαλείας που αναφέρονται στα προηγούμενα κεφάλαια.

⚠ Κίνδυνος έκρηξης/τραυματισμού λόγω εσφαλμένης εγκατάστασης ή πτώσης της συσκευής.

Εγκαταστήστε τη συσκευή μόνο σε οροφές με επαρκή φέρουσα ικανότητα και με υλικά στερέωσης με τις σωστές διαστάσεις.

Τα υλικά στερέωσης διατίθενται από τον πελάτη. Μην επιτρέψετε την παραμονή ατόμων στην περιοχή κάτω από το σημείο στερέωσης κατά την εγκατάσταση.

5. Για την αποφυγή ηχητικών γεφυρών στο κτίριο, λάβετε υπόψη τις αποστάσεις από άλλα στοιχεία της πρόσοψης. Εάν χρειαστεί, χρησιμοποιήστε στοιχεία αποσώζευσης.
6. Φροντίστε το κουτί ακροδεκτών να είναι ελεύθερα προσβάσιμο στο σημείο εγκατάστασης.
7. Εγκαταστήστε τη συσκευή και βιδώστε τη σφιχτά στην οροφή ή σε μια κατάλληλη στερεή βάση σε όλες τις οπές φλάντζας (4 τεμάχια). Υλικά στερέωσης με τις σωστές διαστάσεις πρέπει να διατεθούν από τον πελάτη. Λάβετε υπόψη τη φορά περιστροφής και την κατεύθυνση ροής του αέρα → βέλη κατεύθυνσης άνω στο αυτοκόλλητο πάνω στη συσκευή.

⚠ Κίνδυνος έκρηξης κατά τη λειτουργία χωρίς προστατευτική διάταξη, σε περίπτωση που ξένα σώματα πέσουν στον αεραγωγό ή αναρροφηθούν.

Θανάσιμος κίνδυνος από δημιουργία σπινθήρων.

Είναι απαραίτητο να διατίθεται ελεύθερη είσοδος/έξοδος αέρα με προστατευτική διάταξη που να πληροί τις απαιτήσεις του προτύπου EN 13857 και να είναι κατάλληλη για εκρήξιμες ατμόσφαιρες, π.χ. με την προστατευτική σχάρα MAICO SG.. (βαθμός προστασίας IP 20 σύμφωνα με το πρότυπο EN 60529). Κατά τη χρήση προϊόντων που δεν προέρχονται από τη Maico, πρέπει να διενεργείται αξιολόγηση του κινδύνου ανάφλεξης.

8. Σε περίπτωση ελεύθερης εισόδου ή εξόδου αέρα, εγκαταστήστε μια εγκεκριμένη προστατευτική σχάρα μπροστά από τη συσκευή, π.χ. προστατευτική σχάρα MAICO SG..
9. Φροντίστε για επαρκή παροχή εισαγόμενου αέρα.
10. Χρησιμοποιήστε υλικά μόνωσης, ηχομόνωσης και εγκατάστασης σε επαρκή ποσότητα.

17 Ηλεκτρική σύνδεση

⚠ Κίνδυνος ηλεκτροπληξίας.

Πριν από την πρόσβαση στους ακροδέκτες, αποσυνδέστε όλα τα κυκλώματα τροφοδοσίας. Ασφαλίστε έναντι εκ νέου ενεργοποίησης, βεβαιωθείτε ότι δεν υπάρχει τάση. Πραγματοποιήστε γείωση και συνδέστε τη ΓΕΙΩΣΗ με τα βραχυκυκλωμένα ενεργά μέρη. Καλύψτε ή απομονώστε παρακείμενα μέρη που φέρουν τάση. Τοποθετήστε μια προειδοποιητική πινακίδα σε ένα ορατό σημείο. Διασφαλίστε ότι δεν υφίστανται εκρήξιμη ατμόσφαιρα και/ή στρώσεις σκόνης.

17.1 Συνθήκες λειτουργίας

Η λειτουργία επιτρέπεται μόνο, εάν πληρούνται οι ακόλουθες προϋποθέσεις:

- Μόνιμα εγκατεστημένη ηλεκτρική εγκατάσταση.
- Καλώδιο σύνδεσης εγκεκριμένο για την εκρήξιμη ατμόσφαιρα και το φορτίο.
- Διάταξη αποσύνδεσης από το δίκτυο με τουλάχιστον 3 mm άνοιγμα επαφών ανά πόλο.
- Εγκεκριμένη τάση και συχνότητα → πινακίδα τύπου.

- Πρέπει να χρησιμοποιείται κουτί ακροδεκτών αντικρηκτικής προστασίας σύμφωνα με το πρότυπο EN 60079-1 (Ex «d»).
- Πρέπει να χρησιμοποιούνται στυπιοθλίπτες καλωδίων σύμφωνα με το πρότυπο EN 60079-1 (Ex «d»).
- Σύνδεση αγωγού προστασίας, από την πλευρά του δικτύου στο κουτί ακροδεκτών. Για τη γείωση του δικτύου σωληνώσεων, υπάρχει ένας ακροδέκτης στην εξωτερική πλευρά της συσκευής.
- Λειτουργία στο προβλεπόμενο εύρος απόδοσης αέρα.
- Επιτρεπόμενο σημείο λειτουργίας. Το ρεύμα και η ισχύς που αναφέρονται στην πινακίδα τύπου έχουν μετρηθεί με ανεμπόδιση είσοδο και έξοδο αέρα. Ανάλογα με το σημείο λειτουργίας μπορούν να αυξομειωθούν.

i Ένα σύστημα αποσύνδεσης με θερμίστορ PTC είναι ζωτικής σημασίας για τη θερμική προστασία.

17.2 Ηλεκτρική σύνδεση συσκευής

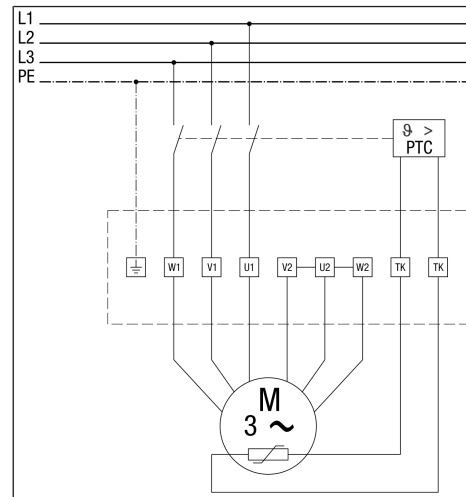
1. Αποσυνδέστε τα κυκλώματα ηλεκτρικής τροφοδοσίας και τοποθετήστε μια προειδοποιητική πινακίδα έναντι εκ νέου ενεργοποίησης σε ένα ορατό σημείο.
2. Ανοίξτε το κουτί ακροδεκτών, φέρετε τα καλώδια στους ακροδέκτες και βιδώστε τα με τον στυπιοθλίπτη καλωδίων. Πρέπει να χρησιμοποιούνται στυπιοθλίπτες καλωδίων σύμφωνα με το πρότυπο EN 60079-1 (Ex «d»).
- Οι διάφοροι τύποι στομίων εισόδου καλωδίων (μούφες, στυπιοθλίπτες ή πώματα) που έχουν πιστοποιηθεί όπως περιγράφεται παραπάνω πρέπει να έχουν το ακόλουθο σπείρωμα:

	Κινητήρας	Στόμιο εισόδου καλωδίων, σπειρωμα	Ακροδέκτης		
			n	ISO NPT	
3-φασική	σύνδεση δικτύου	56 - 71	1	M20x 1.5 ½"-NPT	M4
1-φασική	εφεδρική σύνδεση	56 - 71	1	M20x 1.5 ½"-NPT	M4

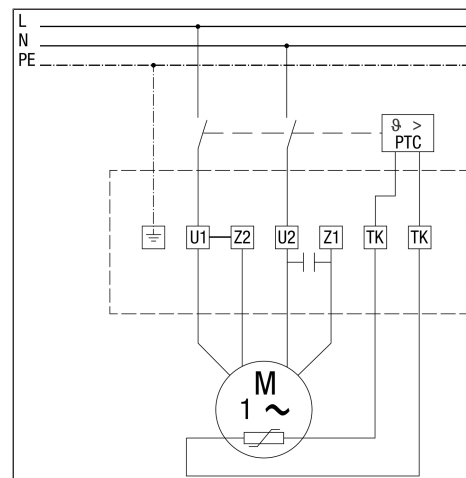
- Σε περίπτωση που υπάρχουν διαφορετικές συνδέσεις και άλλα σπειρώματα στο κουτί ακροδεκτών, μπορεί να παρασχεθεί και να τοποθετηθεί ένας προσαρμογέας. Ο προσαρμογέας πρέπει να είναι πιστοποιημένος σύμφωνα με τα πρότυπα EN 60079-0 και EN 60079-1 ή EN 60079-7.

Ο παρακάτω πίνακας δείχνει τις ροπές στρέψης για τα στόμια εισόδου καλωδίων:

Μέγεθος	NPT	Εύρος έκτασης [mm]	Nm
M12x1,5		2 - 5	7,5
M12x1,5		3 - 6,5	7,5
M16x1,5	NPT 3/8"	3 - 7	9
M16x1,5	NPT 3/8"	5 - 10	9
M20x1,5	NPT 1/2"	10 - 14	10
M20x1,5	NPT 1/2"	7 - 12	10
M25x1,5	NPT 3/4"	9 - 16	12
M25x1,5	NPT 3/4"	13 - 18	12
M32x1,5	NPT 1"	14 - 20	15
M32x1,5	NPT 1"	18 - 25	15
M40x1,5	NPT 1 1/2"	20 - 26	24
M40x1,5	NPT 1 1/4"	20 - 26	24
M40x1,5	NPT 1 1/2"	22 - 32	24
M40x1,5	NPT 1 1/4"	22 - 32	24



Διάγραμμα 3-φασικής σύνδεσης με σύστημα αποσύνδεσης με θερμίστορ PTC



Διάγραμμα 1-φασικής σύνδεσης με σύστημα αποσύνδεσης με θερμίστορ PTC

3. Συνδέστε ηλεκτρικά τη συσκευή, εγκαταστήστε το σύστημα αποσύνδεσης με θερμίστορ PTC σύμφωνα με το σχετικό διάγραμμα κυκλώματος → Διάγραμμα κυκλώματος. Κάθε χρησιμοποιήσιμος αγωγός σε πολύκλωμα καλώδια πρέπει σε εκρήξιμες ατμόσφαιρες είτε να συνδέεται με τη γείωση στο άκρο του είτε να είναι επαρκώς μονωμένος μέσω ακροδεκτών σύνδεσης κατάλληλων για τον τύπο προστασίας από ανάφλεξη. Η μόνωση μόνο με μονωτική ταινία δεν είναι αποδεκτή (EN 60079-14). Τοποθετήστε το καπάκι του κουτιού ακροδεκτών αντικρηκτικής προστασίας. Φροντίστε να μην υπάρχουν σωματίδια ρύπων στο κουτί ακροδεκτών και το στεγανοποιητικό παρέμβυσμα του καπακιού του κουτιού ακροδεκτών να εφαρμόζει περιμετρικά με το κουτί ακροδεκτών. Για τις ροπές σύσφιξης, βλ. τον ακόλουθο πίνακα.

Σπείρωμα	M4	M5	M6	M8	M10
Ροπή σύσφιξης [Nm]	2	3,2	5	12	18

4. Εάν χρειαστεί, τοποθετήστε έναν διακόπτη ενεργοποίησης/απενεργοποίησης (πρέπει να διατεθεί από τον πελάτη).

17.3 Γείωση της συσκευής και του δικτύου σωληνώσεων

i Πραγματοποιήστε σωστή γείωση των συσκευών που εγκαθίστανται σε εξωτερικούς χώρους σύμφωνα με το πρότυπο IEC 60364-5-54:2011. Λαμβάνετε υπόψη τις απαιτήσεις για τα συστήματα γείωσης, τους αγωγούς προστασίας και τους αγωγούς ισο-

δυναμικής σύνδεσης προστασίας. Προσαρτήστε έναν δακτύλιο αγωγού στον προστατευτικό αγωγό και βιδώστε τον σωστά στο περίβλημα της συσκευής, ώστε να υπάρχει μόνιμη ηλεκτρική συνέχεια και επαρκής μηχανική προστασία και αντοχή. Εξασφαλίστε ότι υπάρχει εξισορρόπηση δυναμικού πριν θέσετε τη συσκευή σε λειτουργία.

1. Βιδώστε σφιχτά το καλώδιο γείωσης στο περίβλημα της συσκευής (ροπή σύσφιξης 10 Nm).
2. Εξασφαλίστε ότι υπάρχει εξισορρόπηση δυναμικού πριν θέσετε τη συσκευή σε λειτουργία.
3. Συνδέστε έναν αγωγό προστασίας από την πλευρά του δικτύου στο κουτί ακροδεκτών αντιεκρηκτικής προστασίας.
4. Συνδέστε τον αγωγό προστασίας του δικτύου σωληνώσεων στον ακροδέκτη που βρίσκεται στην εξωτερική πλευρά της συσκευής.

17.4 Φορά περιστροφής και κατεύθυνση ροής αέρα

! Η φορά περιστροφής επισημαίνεται πάνω στον κινητήρα. Ο αέρας αναρροφάται μέσω του ακροφυσίου εισροής και εξέρχεται μέσω της εξόδου αέρα.

17.5 Έλεγχος ηλεκτρικής σύνδεσης

1. Πραγματοποιήστε τους εξής ελέγχους: Λ = λεπτομερής έλεγχος, Κ = έλεγχος από κοντά, Ο = οπτικός έλεγχος

Πίνακας ελέγχων	Λ	Κ	Ο
I Βίδες, υποδοχές καλωδίων και αγωγών (άμεσες και έμμεσες), τυφλά πώματα σωστού τύπου, πλήρη και στεγανά.	•	•	•
II Ο τύπος καλωδίων και αγωγών είναι κατάλληλος για τον προβλεπόμενο σκοπό.	•		
III Τα καλώδια και οι αγωγοί δεν έχουν ορατές ζημιές.	•	•	•
IV Οι ηλεκτρικές συνδέσεις είναι σταθερές.	•		
V Οι ακροδέκτες που δεν χρησιμοποιούνται είναι σφιγμένοι.	•		
VI Αντίσταση μόνωσης (IR) της περιέλιξης του κινητήρα ικανοποιητική.	•		
VII Οι συνδέσεις γείωσης, συμπεριλαμβανομένων τυχόν πρόσθετων ισοδυναμικών συνδέσεων, είναι ορθές (π.χ. σταθερές συνδέσεις, επαρκείς διατομές αγωγών).	•	•	•
VIII Η σύνθετη αντίσταση βρόχου σφάλματος (σύστημα TN) ή αντίσταση γείωσης (σύστημα IT) είναι ικανοποιητική.	•		
IX Οι αυτόματες ηλεκτρικές διατάξεις προστασίας είναι σωστά ρυθμισμένες (δεν είναι δυνατή η αυτόματη επαναφορά).	•		
X Οι ειδικές συνθήκες λειτουργίας τηρούνται (σύστημα αποσύνδεσης με θερμίστορ PTC σύμφωνα με την οδηγία 2014/34/EE).	•		
XI Όλα τα καλώδια και οι αγωγοί που δεν χρησιμοποιούνται είναι σωστά συνδεδεμένα.	•		
XII Η εγκατάσταση με τροποποιημένη τάση συμμορφώνεται με την τεκμηρίωση.	•	•	

Πίνακας ελέγχων	Λ	Κ	Ο
XIII Η ηλεκτρική μόνωση είναι καθαρή/στεγνή.	•		

2. Τοποθετήστε το καπάκι του κουτιού ακροδεκτών αντιεκρηκτικής προστασίας. Φροντίστε να μην υπάρχουν σωματίδια ρύπων στο κουτί ακροδεκτών και το στεγανοποιητικό παρέμβυσμα του καπακιού του κουτιού ακροδεκτών να εφαρμόζει περιμετρικά με το κουτί ακροδεκτών. Τηρήστε τις ροπές σύσφιξης 1,4 Nm. Ελέγξτε τη στεγανότητα του κουτιού ακροδεκτών.

18 Θέση σε λειτουργία

18.1 Έλεγχοι πριν από τη θέση σε λειτουργία

1. Πραγματοποιήστε τους εξής ελέγχους: Λ = λεπτομερής έλεγχος, Κ = έλεγχος από κοντά, Ο = οπτικός έλεγχος

Πίνακας ελέγχων	Λ	Κ	Ο
I Συσκευή χωρίς ζημιές ή μη επιτρεπόμενες τροποποιήσεις.	•	•	•
II Η κατάσταση στεγανοποιητικού παρεμβύσματος κουτιού ακροδεκτών είναι ικανοποιητική. Φροντίστε οι συνδέσεις να είναι στεγανές.	•		
III Καμία ένδειξη εισχώρησης νερού ή σκόνης στο περίβλημα σύμφωνα με τη μέτρηση IP.	•		
IV Κανένα περικλειστο στοιχείο δεν έχει υποστεί ζημία.	•		
V Η πτερωτή βρίσκεται σε επαρκή απόσταση από το περίβλημα (διάκενο αέρα).	•		
VI Το ρεύμα αέρα δεν παρεμποδίζεται. Δεν υπάρχουν ξένα σώματα στη διαδρομή του αέρα.	•	•	•
VII Η στεγανοποίηση των φρεατίων, των καλωδίων, των σωλήνων ή/και των αγωγών είναι ικανοποιητική.	•	•	•
VIII Το σύστημα αγωγών και η μετάβαση στο μεικτό σύστημα δεν έχουν υποστεί ζημιές.	•		
IX Η συσκευή είναι επαρκώς προστατευμένη από διάβρωση, καιρικές συνθήκες, κραδασμούς και άλλους παράγοντες διαταραχής.	•	•	•
X Δεν υπάρχουν υπέρμετρες συγκεντρώσεις σκόνης ή ρύπων.	•	•	•

18.2 Έλεγχος ορθής λειτουργίας

1. Ενεργοποιήστε τη συσκευή και πραγματοποιήστε τους ακόλουθους ελέγχους: Λ = λεπτομερής έλεγχος, Κ = έλεγχος από κοντά, Ο = οπτικός έλεγχος

Πίνακας ελέγχων	Λ	Κ	Ο
I Φορά περιστροφής και κατεύθυνση ροής αέρα.			•
II Βεβαιωθείτε ότι η απορροφούμενη ισχύς είναι σωστή. Το ονομαστικό ρεύμα (→ πινακίδα τύπου) μπορεί να αυξομειωθεί ανάλογα με τις τοπικές συνθήκες (διαδρομή σωλήνα, υψόμετρο, θερμοκρασίες). Η υπέρβαση της I_{max} με ονομαστική τάση είναι δυνατή λόγω παλαιότητας ή μείωσης της τάσης των ακροδεκτών (π.χ. στον μετασχηματιστή).	•		

Πίνακας ελέγχων	Λ	Κ	Ο
III Η θερμική ασφάλεια διασφαλίζεται από το σύστημα αποσύνδεσης με θερμίστορ PTC.	•		

19 Καθαρισμός, συντήρηση

Σύμφωνα με την οδηγία 1999/92/ΕΚ, ο χώρος εργασίας και ο εξοπλισμός εργασίας πρέπει να συντηρούνται με τη δέουσα προσοχή στην ασφάλεια. Πρέπει να λαμβάνονται υπόψη και να εκτελούνται τα σημεία που αναφέρονται στο πρότυπο EN 60079-17.

Τα χρονικά διαστήματα πρέπει να καθορίζονται από τον φορέα λειτουργίας σύμφωνα με το πρότυπο EN 60079-17 και μπορούν να παραταθούν με ένα επαρκές σχέδιο συντήρησης. Η συχνότητα εξαρτάται από τις συνθήκες περιβάλλοντος και τις αναμενόμενες δυσχέρειες. Σε περίπτωση σκόνης και διαβρωτικής ατμόσφαιρας, πρέπει να συντομεύονται τα διαστήματα συντήρησης.

⚠ Κίνδυνος ηλεκτροπληξίας.

Πριν από την πρόσβαση στους ακροδέκτες, αποσυνδέστε όλα τα κυκλώματα τροφοδοσίας. Ασφαλίστε έναντι εκ νέου ενεργοποίησης, βεβαιωθείτε ότι δεν υπάρχει τάση. Πραγματοποιήστε γείωση και συνδέστε τη ΓΕΙΩΣΗ με τα βραχυκυκλωμένα ενεργά μέρη. Καλύψτε ή απομονώστε παρακείμενα μέρη που φέρουν τάση. Τοποθετήστε μια προειδοποιητική πινακίδα σε ένα ορατό σημείο. Διασφαλίστε ότι δεν υφίστανται εκρήξιμη ατμόσφαιρα και/ή στρώσεις σκόνης.

⚠ Καυτές επιφάνειες του κινητήρα μπορεί να προκαλέσουν εγκαύματα, εάν τις ακουμπήσετε.

Μην ακουμπήσετε καυτές επιφάνειες του κινητήρα. Περιμένετε πάντα ο κινητήρας να κρυώσει.

Ζημιά στη μονάδα σε περίπτωση που το καλώδιο τροφοδοσίας στο κουτί ακροδεκτών είναι ήδη προεγκατεστημένο.

Οι οδηγοί αγωγών μπορεί να υποστούν ζημιά, εάν τραβηχθεί το καλώδιο σύνδεσης ή η συσκευή ανυψωθεί από το καλώδιο. Μην τραβάτε τα καλώδια σύνδεσης και μην ανυψώνετε τη συσκευή από τα καλώδια.

19.1 Καθαρισμός από ένα άτομο που διαθέτει τα απαιτούμενα προσόντα

Καθαρίζετε **τακτικά** τη συσκευή ανά εύλογα χρονικά διαστήματα με ένα βρεγμένο πανί, ειδικότερα μετά από παρατεταμένη ακινητοποίηση. Καθαρίζετε τη συσκευή **ανά σχετικά μικρά χρονικά διαστήματα**, εάν αναμένεται απόθεση στρώσεων σκόνης στην πτερωτή ή σε άλλα εξαρτήματα της συσκευής.

19.2 Συντήρηση από ένα άτομο που διαθέτει τα απαιτούμενα προσόντα

Η συσκευή πρέπει να ελέγχεται και να συντηρείται τακτικά. Ειδικότερα, πρέπει να διασφαλίζεται τα εξής:

- Η ανεμπόδιση ροή αέρα στον αεραγωγό.
- Η αποτελεσματικότητα των προστατευτικών χαρών.
- Η τήρηση των επιτρεπόμενων θερμοκρασιών.
- Η ήσυχη λειτουργία των εδράνων. Η διάρκεια ζωής των εδράνων: 40000 ώρες, ανάλογα με τη χρήση.
- Η σταθερή τοποθέτηση των καλωδίων στο κιβώτιο ακροδεκτών. Πρέπει να χρησιμοποιούνται στυπιοθλίπτες καλωδίων σύμφωνα με το πρότυπο EN 60079-1 (Ex «d»).

- Το κουτί ακροδεκτών, οι στυπιοθλίπτες καλωδίων, τα πώματα και καλώδια δεν έχουν υποστεί ζημιές.
- Η σταθερή εγκατάσταση των καλωδίων.
- Δεν επιτρέπονται διατάξεις κλεισίματος από πλαστικό ή κράματα ελαφρών μετάλλων.
- Τα πώματα σφράγισης για εξοπλισμό με αντιε-κρηκτική προστασία ή τα πώματα σφράγισης για εξαρτήματα με αντιε-κρηκτική προστασία πρέπει να συμμορφώνονται με το πρότυπο EN 60079-1, παράρτημα Γ.
- Οι πώματα σφράγισης δεν πρέπει να χρησιμοποιούνται μαζί με προσαρμογέα σπειρώματος.

Κατά τους τακτικούς ελέγχους ασφαλείας (διάστημα συντήρησης), πραγματοποιήστε έναν πλήρη έλεγχο σύμφωνα με τα προηγούμενα προγράμματα ελέγχου.

Σε αυτό το πλαίσιο, ελέγξτε τη λειτουργία των στοιχείων ασφαλείας, το διάκενο αέρα, την απορροφούμενη ισχύ, τους θορύβους των εδράνων, τις ζημιές και τους δυσανάλογους κραδασμούς (π.χ. λόγω ελλιπούς ζυγοστάθμισης της πτερωτής). Καθαρίστε τους ρύπους και απομακρύνετε ξένα σωματίδια.

19.3 Επισκευές

Σε περίπτωση φθοράς των εξαρτημάτων της συσκευής, αναθέστε την επισκευή ή επιδιόρθωση της συσκευής σε πιστοποιημένο συνεργείο επισκευών.

20 Αποκατάσταση βλαβών

Βλ. Συμπεριφορά σε περίπτωση διαταραχής της λειτουργίας [► 36]

21 Απεγκατάσταση, περιβαλλοντικά ορθή διάθεση ως απόρριμμα

⚠ Κίνδυνος ηλεκτροπληξίας.

Πριν από την πρόσβαση στους ακροδέκτες, αποσυνδέστε όλα τα κυκλώματα τροφοδοσίας. Ασφαλίστε έναντι εκ νέου ενεργοποίησης, βεβαιωθείτε ότι δεν υπάρχει τάση.

Πραγματοποιήστε γείωση και συνδέστε τη ΓΕΙΩ-ΣΗ με τα βραχυκυκλωμένα ενεργά μέρη.

Καλύψτε ή απομονώστε παρακείμενα μέρη που φέρουν τάση.

Τοποθετήστε μια προειδοποιητική πινακίδα σε ένα ορατό σημείο.

Διασφαλίστε ότι δεν υφίστανται εκρήξιμη ατμόσφαιρα και/ή στρώσεις σκόνης.

- Η απεγκατάσταση επιτρέπεται μόνο από ειδικούς ηλεκτρολόγους καταρτισμένους στην αντιε-κρηκτική προστασία.

i **Οι παλιές συσκευές και τα ηλεκτρονικά εξαρτήματα μπορούν να αποσυναρμολογηθούν μόνο από ειδικούς ηλεκτροτεχνικούς.**
Η ορθή απόρριψη αποφεύγει τις αρνητικές επιπτώσεις στους ανθρώπους και το περιβάλλον και επιτρέπει την επαναχρησιμοποίηση πολύτιμων πρώτων υλών με όσο το δυνατόν λιγότερες περιβαλλοντικές επιπτώσεις.



Μην απορρίπτετε τα ακόλουθα εξαρτήματα στα οικιακά απορρίμματα !

Παλιές μονάδες, φθαρμένα μέρη (π.χ. φίλτρα αέρα), ελαττωματικά εξαρτήματα, ηλεκτρικά και ηλεκτρονικά απορρίμματα, περιβαλλοντικά επικίνδυνα υγρά/έλαια κ.λπ. Απορρίψτε τα με τρόπο φιλικό προς το περιβάλλον και ανακυκλώστε τα στα κατάλληλα σημεία συλλογής (→ Νόμος περί διάθεσης αποβλήτων).

2. Απορρίψτε τα υλικά συσκευασίας (χαρτόνι, υλικά πλήρωσης, πλαστικά) μέσω κατάλληλων συστημάτων ανακύκλωσης ή κέντρων ανακύκλωσης.
3. Τηρείτε τους αντίστοιχους εθνικούς και τοπικούς κανονισμούς.

Στοιχεία έκδοσης

© **Maico Elektroapparate-Fabrik GmbH**. Μετάφραση των γερμανικών πρωτότυπων οδηγιών λειτουργίας Με την επιφύλαξη τυπογραφικών λαθών, εκ παραδρομής σφαλμάτων και τεχνικών τροποποιήσεων. Τα σήματα, οι εμπορικές ονομασίες και τα προστατευμένα εμπορικά σήματα, τα οποία αναφέρονται σε αυτό το έγγραφο, παραπέμπουν στους ιδιοκτήτες τους ή στα πρόι-οντα αυτών.

1. Διαχωρίστε τα εξαρτήματα σύμφωνα με τις ομάδες υλικών.

Saksakeelse originaalkasutusjuhendi tõlge

Radiaal-katuseventilaator plahvatusohtlikele piirkondadele

Eessõna

Seade on valmistatud ATEX direktiivi 2014/34/EL kohaselt ja sobib plahvatusohtlikele piirkondadele.

Lugege käesolev juhend enne seadme montaaži ja esmakordset kasutamist läbi ning järgige juhiseid.

Esitatud hoiatusjuhised näitavad Teile ohusituatsioone, mis põhjustavad / mis võivad põhjustada surma või tõsiseid vigastusi (OHT/HOIATUS) või väiksemaid/väheseid vigastusi (ETTEVAATUST), kui neid ei väldita. TÄHELEPANU tähistab võimalikke materiaalseid kahjusid tootel või selle ümbruses. Hoidke juhendit hilisemaks kasutamiseks alal.

1 Joonised

QR koodiga tiitelleht otseseks avamiseks internetis nutitelefonis äpiga.

Joon. A	Paigaldusnäide:
1	ilmastiku kaitsekate
2	mootor
3	mootoriplaat
4	tiivik
5	kaitsevõre
6	metallsokkel
7	puitraam (pakend)

Edastussuuna/pöörlemissuuna jaoks → nooled korpusel

2 Tarnekomplekt

Seade ühenduskaabliga ja Ex-kaitse klemmikarbiga (ühenduskaabel on ühendatud), see montaaži- ja kasutusjuhend.

Seadme seerianumber on kirjas seadmel oleval → tüübisildil. EL-i vastavusdeklaratsiooni käesoleva juhendi lõpus.

3 Installatsiooni-, puhastus- ja hoolduspersonali kvalifikatsioon

Montaaži, käikuvõtmise, puhastuse ja korrashoiuga seotud töid tohivad teha ainult **plahvatuskaitse osas koolitatud ning pädevad elektrikud**, direktiiv 1999/92/EÜ lisa II 2.8. Need on ülalmainitud direktiivi mõistes kvalifitseeritud isikud, kes on saanud ka väljaõppe elektrikuna. Silmas tuleb pidada ka teisi asjakohaseid riiklikke seaduseid.

4 Sihtotstarbekohane kasutus

Ventilaator on ette nähtud plahvatusohtliku keskkonnaga kommertskasutuses ruumide (värvitöököda, akuruum, kommertsruum, tootmiskäitus jms) heit- ja toiteventilatsiooniks direktiivi 1999/92/EÜ, artikkel 2, (4), (5) kohaselt. Seade vastab direktiivi 2014/34/EL ohutusnõuetele seadmete ja kaitsesüsteemide kohta plahvatusohtlikes piirkondades. Ventilaatori pööreid võib reguleerida sagedusmuunduriga.

Seadmed DRD ../-H Ex, DRD ../-V Ex, ERD ../-H Ex, ERD ../-V Ex on liigitatud II grupi kategooriasse 2G gaasi sisaldava keskkonna jaoks, vastavad süütekaitsele d/c ja sobivad kasutamiseks tsoonis 1 ja 2 plahvatusohtlikes keskkondades. Sobivuse andmed leiate tüübisildilt. Väliitingimustes kasutamiseks tuleb seadmeid kaitsta ilmastikumõjude eest.

Mootori korpus ja klemmikarp on teostatud seadmekaitse süütekaitsele jaoks rõhukindla kapseldusega d. See tähendab, et korpusel võib olla osi, mis võivad plahvatusvõimelise atmosfääri süüdata. Kui plahvatusvõimeline segu peaks plahvatama korpusel sees, peab see plahvatuse rõhule vastu ja ei lase plahvatusel üle kanduda korpusel ümbritsevasse plahvatusvõimelisse atmosfääri.

Selle jaoks on kohad, kus korpusel kahe osa pinnad või korpusel ühenduse kokku puutuvad, teostatud süüte läbilööki takistava piluna või süüteläbilööki kanalina.

5 Mitte sihtotstarbekohane kasutus

Seadet ei tohi mitte mingil juhul kasutada järgmistes olukordades. Valitseb oht elule. Lugege kõiki ohutusjuhiseid.

PLAHVATUSOHT

Plahvatusoht plahvatusvõimeliste ainete süttimise tõttu puuduva või lubamatu külmjuht-vallandussüsteemi puhul.

Käitage seadet ainult koos täiendava külmjuht-vallandussüsteemiga vastavalt direktiivile 2014/34/EL ja märgistusega vähemalt II (2) G vastavalt direktiivile 2014/34/EL.

Plahvatusoht mitme seadme paralleelrežiimil üksiku külmjuht-vallandussüsteemi küljes.

Rikkejuhtumil korral pole kindel vallandumine alati tagatud. Ärge käitage mitte mingil juhul mitut seadet paralleelselt üksiku külmjuht-vallandussüsteemi küljes.

Plahvatusoht sädemete tekke tõttu tiiviku hõõrumisel vastu korpusel liiga väikese õhupilu korral.

Tagage piisav õhupilu tiiviku ja korpusel vahel.

Plahvatusoht plahvatusohtlike vedelate osakeste (nt värv) transportimisel, mis võivad seadmele nakkuda.

Ärge kasutage seadet mitte mingil juhul plahvatusohtlike vedelate osakeste transportimiseks.

Plahvatusoht abrasiivsete ainetega käitamisel.

Vältige abrasiivseid aineid.

Plahvatusoht käitamisel väljaspool ümbrus- ja käitustingimusi.

Eriti suur oht kaasneb ülekuumenemisel väljaspool lubatud kasutustemperatuuri. Käitage seadet ainult lubatud ümbrus- ja käitustingimuste ning lubatud kasutustemperatuuri piires.

Plahvatusoht ilma kaitseseadise käitusel võimalike õhukanalisse kukkuvate või sisseimetud võõrkehade tõttu.

Eluohtlik sädemete tekke tõttu. Paigaldage vaba õhusisendi-/väljundi ette kindlasti kaitseseadis, mis täidab standardi EN 13857 nõudeid ja sobib kasutamiseks plahvatusohustatud piirkondades, nt MAICO-kaitsevõre SG.. (kaitseaste IP 20 vastavalt standardile EN 60529). Kui kasutatakse teiste tootjate kui Maico tooteid, tuleb läbi viia süttimisohu hindamine.

Plahvatusoht, kui plahvatusvõimelist atmosfääri ei saa liiga vähese toiteõhuvoolu korral ära transportida.

Oht võib juhtuda nt tihedalt suletud ruumide või ummistunud ruumifiltrite korral.

Tagage piisav toiteõhuvool.

Käitage seadet lubatud õhuvõimsusvahemikus.

Plahvatusoht mittelubatud ümberehituste tõttu seadmel, ebakorrektsel montaažil või kahjustatud detailide tõttu.

Oht kvalifitseerimata personali poolt tehtud paigaldiste/juurdeehituste tõttu. Käitusluba puudub ümber ehitatud seadme, ebakorrektsel montaažil või kahjustatud detailidega käituse korral. Heakskiit puudub kvalifitseerimata personali poolt tehtud montaažitööde korral.

Plahvatusoht mootoril oleva tolmukihiga käitamisel.

Mootori ülekuumenemise vältimine nõuab regulaarset ülevaataust ja puhastamist.

Plahvatusoht süüte läbilööki takistava pilu kinnikatmisel.

Süüte läbilööki takistava pilu pinnatöötlus värvi või pulbervärviga on keelatud.

Plahvatusoht süüte läbilööki takistava pilu kahjustamisel.

Seadet ei tohi käitada, kui süüte läbilööki takistava pilu pind on kahjustatud, nt kriimustatud.

Süüteläbilööki kanalid ei remondita. Kui süüte läbilööki takistavad pilud on kahjustatud, ei tohi seadet enam kasutada.

6 Vajalik külmjuht-vallandussüsteem

Mootorite mähistes on standardina PTC-takistid vastavalt standardile DIN 44082. Seega tuleb kasutada külmjuht-vallandussüsteeme, kuna vastasel korral kaotaks vastavus kehtivuse. Külmjuht-vallandussüsteemid peavad vastama järgmistele tingimustele:

- Konstruktsiooninäidise kontroll vastavalt direktiivile 2014/34/EL;
- direktiivikohane märgistus vähemalt II (2) G kasutamiseks gaasi sisaldavas keskkonnas. Külmjuht-vallandussüsteem peab olema kohandatud mähisesse pandud PTC külmjuhtile vastavalt standardile DIN 44082 (→ vt tüübisildil).

Vallandumine on ette kirjutatud:

- liiga kõrgete temperatuuride korral külmjuhtidel, st külge ühendatud mootori staatorimähises;
- pärast lühist külmjuhi ahelas;
- pärast juhtmekatkestust külmjuhi ahelas;
- pärast toitepinge rivist väljalangemist kõigis kolmes välisjuhis.

Pärast kõigi rikkepõhjuste äralangemist ei tohi külge ühendatud mootor iseseisvalt uuesti käivituda. Taassisselülitamine tohib olla võimalik ainult manuaalselt (taaskäivitustõkis).

7 Püstitaja ja käitaja kohustused

Lubatud ümbrus- ja transpordiaine temperatuur → tüübisildil.

Selles juhendis esitatud nõuetele vastav kvalifitseeritud isik peab seadet regulaarselt kontrollima ja hooldama.

Käitaja peab määrama puhastus- ja korrashoiuvalbad vastavalt standardile EN 60079-17 – sagedus sõltub ümbrustingimustest ja seisundi oodatavast

halvenemisest. Lühendage tolmu ja korrosiivse atmosfääri korral korrrashoivvälpsid.

Montaaži ja käituse jaoks tuleb järgida täiendavaid ohutusnõudeid, nt järgmised direktiivid ja eeskirjad:

- EÜ direktiiv 1999/92/EÜ, ATEX 137: Saksamaal juurutatud käitusohutuse määrusega.
- EN 60079-14: Elektriliste seadmete projekteerimine, valik ja püstistamine.
- Riiklikud õnnetuste ennetamise eeskirjad.

8 Ohutusjuhised kasutajale

⚠ Plahvatusoht sädemete tekke tõttu, kui seadmesse pistetakse võõrkehi. Ärge pistke seadmesse esemeid.

⚠ Vigastusoht seadme imemistoime ja pöörleva tiiviku tõttu.

Juuksed, riietus, ehted jms võidakse seadmesse tõmmata, kui viibite seadmele liiga lähedal. Olge käitamisel piisavalt kaugel. Ärge pistke seadmesse esemeid.

⚠ Ohud piiratud füüsiliste, sensoorsete või väimsete võimete või puudulike teadmistega isikutele ja lastele.

Lubage seadet paigaldada, kasutusele võtta ja hooldada ainult inimestel, kes oskavad töödega kaasnevaid ohtusid kindlalt ära tunda ja vältida.

⚠ Mootori kuumad pealispinnad võivad põhjustada nahapõletusi, kui neid puudutate.

Ärge haarake mootori kuumadest pealispindadest kinni. Oodake alati ära, kuni mootor on maha jahtunud.

9 Seadme sisse-/väljalülitamine

Seade lülitatakse sisse või välja lisavarustuse lülitiga. Seade on ette nähtud püsirežiimiks (S1). Sagedane sisse-/väljalülitamine võib põhjustada liigset soojenemist ja seda tuleb vältida.

10 Reverseerimisrežiim

Seade ei sobi reverseerimisrežiimiks.

11 Käitumine rikke korral

Kontrollige, kas külmjuht-vallandussüsteem on reageerinud. Lahutage seade käitusriikide korral täielikult vooluvõrgust. Enne uuesti sisselülitamist laske vea põhjus kvalifitseeritud isikul tek kindlaks teha ja kõrvaldada. Selline toimimisviis on eriti mõistlik pärast külmjuht-vallandussüsteemi vallandumist.

12 Seadme montaaž

12.1 Ohutusjuhised

Ärge kasutage seadet mitte mingil juhul mitte sihtotstarbekohaselt.

i Paigaldustöid võib teha ainult selles kasutusjuhendis kirjeldatud, vajalike kvalifikatsioonidega isik. → Installatsiooni-, puhastus- ja hoolduspersonali kvalifikatsioon [▶ 41]

⚠ Oht elektrilöögi tõttu.

Lülitage kõigi tööde korral seadme toitevooluahelad pingevabaks, kindlustage taassisselülitamise vastu ja tehke pingevabadus kindlaks.

Paigaldage nähtav hoiatussilt.

Tehke kindlaks, et puudub plahvatusvõimeline atmosfäär.

⚠ Juhtmete vigase sisseviimise korral tekib plahvatusoht.

Kaitseaste pole tagatud. Viige juhtmed klemmikarpi nõuetekohaselt, et kaitseaste oleks tagatud. Kaablimuhvid peavad vastama standardile EN 60079-1 (Ex d).

⚠ Plahvatusoht ebaterviklikult monteeritud seadme ja nõuetele mittevastavalt kindlustatud õhusisendi-/väljundiga käitamisel.

Ventilaatori käitamine on lubatud ainult terviklikult monteeritud seadme ja paigaldatud õhukanali kaitseaste (vastavalt standardile EN 13857) korral. Seade ja torustik tuleb võõrkehade sisseimemise vastu kindlustada.

⚠ Plahvatusoht vale häälestuste tõttu.

Seadme pöörlevad osad häälestati tootjatehases. Seadet ei tohi seetõttu lahti võtta. Sellest piirangust on välistatud klemmikarbi kaane ajutine eemaldamine seadme installatsiooni ajal.

⚠ Plahvatusoht/vigastusoht valesti monteeritud või allakukkuva seadme tõttu.

Monteerige ainult piisava kandejõuga katustele ning kasutage piisavalt dimensioonitud kinnitusmaterjale. Kinnitusmaterjal tuleb valmis panna ehitisepoolselt. Hoidke paigaldamisel montaažikoha alune piirkond inimestest vaba.

13 Transport, ladustamine

⚠ Oht allakukkuva seadme tõttu mittelubatud transpordivahenditega transportimisel.

Kasutage seadmele ja transpordikaalule sobivaid ja kasutuslooga tõste- ning transpordivahendeid. Veenduge, et inimesed ei astuks rippuvate koormate alla. Pidage silmas kaalu ja raskuskeset (keskel). Võtke arvesse tõstetööriistade ja transpordivahendite suurimat lubatud koormatavust. Täismassi andmed leiata tüübisildilt. Ärge koormake transportimisel tundlikke komponente nagu näiteks tiivikut või klemmikarpi. Paigaldage transpordivahend korrektselt. Tõstke raskeid seadmeid mitme inimese abil. Kasutage sobivaid tõstevahendeid, eriti just lakke monteerimisel. Järgige kehtivaid ohutuseeskirju ja õnnetuste ennetamise eeskirju.

⚠ Oht löikevigastuste tõttu teravaservalistel korpuseplekkidel.

Kasutage paigaldamisel isiklikku kaitsevarustust (sisselõikekindlad kindad).

- Saatke seadet ainult originaalpakendis.
- Hoidke seadet kuivas kohas (+5 kuni +40 °C; suhteline õhuniiskus alla 50%).

14 Tehnilised andmed

→ Tüübisilt seadmel.

Mootori süütekaitseleik	Ex d
edastusmaht	→ Tüübisilt
võnkeväärtused (ISO 14694)	Kategooria: BV-3 Kvaliteediasse: G 6,3
mass	→ Tüübisilt

15 Ümbrus-/käitustingimused

- Lubatud ümbrus- ja transpordiaine temperatuur → tüübisildil.
- Gaaside süttimistemperatuur jaotamine klassidesse gaasi sisaldava keskkonna korral. Temperatuuriklass T... → Tüübisilt.

Temperatuuriklass	T1	T2	T3	T4
Gaaside süttimistemperatuur [°C]	450	300	200	135

16 Montaaž

Järgige montaažil kehtivaid installatsioonieskirju → eelkõige ELi direktiiv 1999/92/EÜ, EN 60079-14 ja VDE 0100 (Saksamaal).

16.1 Paigalduskoht

Paigaldage ainult kohtadesse, mille kandevõime, seisund, ventilatsioon, temperatuuri- ja tulekaitse on sobivad → projekti dokumentatsioon.

Jälgige paigalduskoha valimisel järgmisi tingimusi

- Paigalduskoht peab olema tasane ning taluma tekkivat staatilist ja dünaamilist koormust ning seadme omasagedust, et vältida seadme deformeermist ja kahjustusi. Seadme omasagedusest tekkivaid resonantse tuleb vältida. Jälgige projekti dokumentatsiooni. Vajaduse korral muutke seadme paigalduslahendust. Kui seade peab töötama suurel kiirusel, paigaldage tugevamale aluspinnale.
- Pidage silmas, et katuse vajalik kandevõime peab olema vähemalt 200 kg/m²; raskete seadmete korral vähemalt 300 kg/m².
- Terasprofiilidele paigaldamisel on kindlasti vajalik, et neil struktuuridel oleks loomulik sagedus, mis on ventilaatori kiirusest > 50%. Selleks, et vibratsioon ei saaks vundamenti kaudu levida, soovitage kasutada võnkeamortisaatoreid. Kinnitamise jaoks kasutatakse selleks ettenähtud kohti. Seade ja sisemine konstruktsioon ei tohi seejuures deformeeruda.
- Järgige lubatud kauguseid hooneosadest (imi- ja survepoolsed õhukanalid): õhujuhtimiseta lahenduste puhul peab kaugus seinast olema 1,5 korda suurem tiiviku läbimõõdust. Õhuväljalaske esimesest kõverusest peab jääma kaugus, mis on 2,5 korda suurem tiiviku läbimõõdust. Kaarte sisemine minimaalne kõverusraadius võrdub toru läbimõõduga.
- **Seade ei tohi puhuda kohtadesse, kus asuvad inimesed või loomad**, kuna kuum väljapuhutatav õhk, väljapaiskuv mustus ja väikeosakesed võivad tekitada vigastusi ja muid vaegusi.
- Tagage mootori piisav ventilatsioon, nt kui pika seisaku ajal ei ole võimalik tagada piisab mootoritemperatuuri tasakaalustumine. See kehtib ka sagedusmuunduriga kasutamise korral. Paigaldage sobivad jahutusseadmed, kui ventilatsioon pole piisav. Puuduv või liiga väikese võimsusega jahutus võib põhjustada seadme hävimise.
- Pidage silmas paigaldamiseks ja hooldamiseks vajalikke kauguseid. Paigaldus-, puhastus- ja hooldustöödeks peab kindlasti jääma piisavalt ruumi. Liiga vähesel ruumi jätmine võib tekitada ohtlikke olukordi.
- Jälgige kauguseid fassaadi teistest osadest, et heli ei kanduks üle konstruktsiooni teistesse osadesse. Vajaduse korral kasutage eraldavaid elemente.

16.2 Montaažijuhised

Seadme kahjustamise oht juba eelnevalt klemmikarpi viidud juhtmete korral.

Juhtmed võivad kahjustada saada, kui juhtmeid kasutatakse tõmbamiseks või kui seade tõstetakse juhtmetest hoides üles. Ärge tõmmake juhtmetest ega tõstke seadet juhtmetest üles.

- püsipaigaldamiseks kanalitesse seadmetüübi juurde (nimimõõt) sobivate kanalisuurustega.
- pindmontaažiks piisava kandevõimega katuse külge.
- suvaline paigaldusasend, niisketes ruumides mitte ülespoole edastavalt.
- toite- või heitventilatsiooniks olenevalt paigaldusasendist.
- seadme ühendusotsak mõlemal küljel vahetuks paigaldamiseks kanalitesse.
- ahendusütkid teise läbimõõduga toru külge ühendamiseks → www.maico-ventilatoren.com.
- lisatarvikud → www.maico-ventilatoren.com.

Mootorile ei tohi monteerida muid lisatarvikuid.

⚠ Plahvatusoht määrimata süüteläbilöögi kanalite puhul.

Veenduge enne kaane kinnitamist korpusese, kas ühenduspinnad on puhtad ja määritud, näiteks määre AGIP GR NS 4 või samaväärne.

16.3 Kontrollimised enne montaaži

- Viige läbi järgmised kontrollimised: D = detailikontroll, N = lähikontroll, S = vaatluskontroll

Kontrollimisplaan		D	N	S
I	Seade vastab paigalduskoha EPL/tsooni nõuetele.	•	•	•
II	Seadmegrupp õige.	•	•	
III	Seadme temperatuuriklass õige.	•	•	
IV	Seadmete kaitseaste (IP-kood) vastab kaitseaste/grupile/juhtivusele.	•	•	•
V	Seadme vooluahela tähistus olemas ja õige.	•	•	•
VI	Korpused ja ühendused rahuldavad.	•	•	•
VII	Kontrollige enne paigaldamist mootori laagerduse nõuetekohast talitlust.	•	•	•

ⓘ Tiivik on tasakaalustatud vastavalt standardile ISO 14694 ja ISO 1940-1.

Seadmete vibratsioonitaset kontrolliti tehases vastavalt standardile ISO 14694.

Paigalduskohas tuleb vibratsioonitaset vastavalt standardile ISO 14694 uuesti kontrollida (võnkeväärtused vastavalt kategooriale ja ettenähtud piirväärtustele).

- Kontrollige enne montaaži seadmete kasutuskategooriat vibratsioonipiire kohapealsete testide jaoks; eriti aga käivitamise, häire ja seiskumise tööolekute puhul. Viige läbi vibratsioonikontroll ja kontrollige võnkeväärtuseid pärast käikuvõtmist (ISO 14694, BV-3, Veff max 4,5 mm/s). Vajaduse korral paigaldage komponendid, mis aitavad vibratsiooni vältida.
- Paigaldage vajalikud juhtseadised käivitamiseks, seiskamiseks, avariiväljalülituseks või avariiväljalülitusele

järgnevaks lähtestamiseks. Paigaldamisel tuleb järgida projekti dokumentatsiooni ja asjaomaseid nõudeid (EN 60079-14).

- Paigaldage alarmifunktsiooniga tööjälgimissüsteem, et tõrgete ja seadme seiskumiste korral inimesi hoiatada ja vältida varalist kahju.

16.4 Seadme montaaž

- Kontrollige seadet transpordikahjustuste suhtes.
- Valmistage montaaži kohta katusele monteerimiseks ette: paigaldage toru. Hoolitsege katusemontaaži korral tasase pealispinna eest.
- Vedage montaaži kohta püsivalt heaks kiidetud võrgujuhe. Kasutage seadmetüübile sobivat ühendusjuhet.

⚠ Oht löikevigastuste tõttu teravaservalistel korpuseplekkidel.

Kasutage paigaldamisel isiklikku kaitsevarustust (sisselõikekindlad kindad).

- Transportige seade sihtkohta. Järgige varasemate peatükkide ohutusjuhiseid ja andmeid.

⚠ Plahvatusoht/vigastusoht valesti monteeritud või allakukkuva seadme tõttu.

Monteerige ainult piisava kandevõimega katustele ning kasutage piisavalt dimensioonitud kinnitusmaterjale. Kinnitusmaterjal tuleb valmis panna ehitisepoolselt. Hoidke paigaldamisel montaažikoha alune piirkond inimestest vaba.

- Selleks, et heli ei kanduks üle konstruktsiooni teistesse osadesse, jälgige kauguseid fassaadi teistest osadest. Vajaduse korral kasutage eraldavaid elemente.
- Jälgige, et klemmikarp oleks montaažikohas vabalt ligipääsetav.
- Paigaldage seade ning keerake kõikide ääriku avade (4 tk) abil tugevalt katuse või mõne muu sobiva tugeva aluspinnal külge. Pange ehitisepoolselt valmis piisavalt dimensioonitud kinnitusmaterjal. Pidage silmas pöörlemis- ja edastussuunda → õhusuuna noolt seadme klepsul.

⚠ Plahvatusoht ilma kaitseeadiseta käitusel võimalike õhukanalise kukkuvate või sisseimetud võõrkehade tõttu.

Eluohu oht sädemete tekke tõttu.

Paigaldage vaba õhusisendi/-väljundi ette kindlasti kaitseeadis, mis täidab standardi EN 13857 nõudeid ja sobib kasutamiseks plahvatusohustatud piirkondades, nt MAICO-kaitsevõre SG.. (kaitseaste IP 20 vastavalt standardile EN 60529). Kui kasutatakse teiste tootjate kui Maico tooteid, tuleb läbi viia süttimisohu hindamine.

- Monteerige vaba õhusisendi või -väljundi korral seadme ette heaks kiidetud kaitsevõre, nt MAICO kaitsevõre SG...
- Hoolitsege toiteõhu piisava järelevoolamise eest.
- Paigaldage sobiv isolatsiooni-, helisummutus- ja installatsioonimaterjal.

17 Elektriühendus

⚠ Oht elektrilöögi tõttu.

Lülitage enne ühendusklemmidele ligipääsu kõik toitevooluahelad pingevabaks.

Kindlustage taassisselülitamise vastu ja tagage pingevaba olek.

Maandage ja ühendage MAA lühistatavate aktiivsete osadega.

Katke kinni või piiritlege pingele all olevad osad. Paigaldage nähtav hoiatussilt.

Veenduge, et puuduks plahvatusohtlik keskkond ja/või tolmukihid.

17.1 Käitustingimused

Käitus lubatud ainult järgmiste tingimuste täitmise korral:

- püsivalt paigaldatud elektrinstallatsioon;
- Ex-piirkonnale ja koormusele heaks kiidetud ühendusjuhtmega;
- pooluse kohta kontaktide min 3 mm avanemisega võrgulahutusseadisega;
- lubatud pingega ja sagedusega → tüübisilt;
- Kasutada tuleb Ex-kaitse-klemmikarpi, mis vastab standardile EN 60079-1 (Ex d).
- Kasutage kaablimuhve, mis vastavad standardile EN 60079-1 (Ex d).
- kaitsejuhiühendusega, võrgupoolse klemmikarbiga. Torusteemete maandamiseks asub väljaspool seadet klemmi;
- käitamisel õhuvõimsuse sihtotstarbekohases piirkonnas;
- lubatud käituspunkt. Tüübisildil esitatud voolu ja võimsust tuleb mõõta vabalt imevalt ja vabalt puhuvalt. Need võivad käituspunkti olenevalt tõusta või langeda.

ⓘ Termilise kaitse puhul on määravaks külmjuht-vallandussüsteem.

17.2 Seadme elektriline ühendamine

- Lülitage toitevooluahel välja, paigaldage nähtav hoiatussilt taassisselülitamise vastu.
- Avage klemmikarp, viige juhtmed klemmikarpi ja keerake kaabli läbiviigid kinni. Kasutage kaablimuhve, mis vastavad standardile EN 60079-1 (Ex d).
- Erinevat liiki kaabli läbiviigid (muhvid, kaablimuhvid või korgid), mis on sertifitseeritud eelpool esitatud nõuete järgi, peavad olema järgmise keermega.

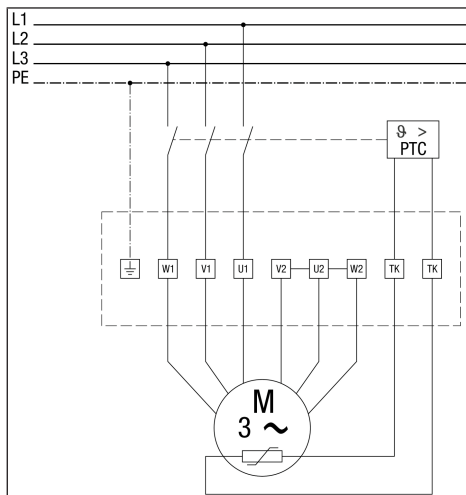
	Mootor	Kaabli läbiviigi, keere	Klemmid		
			n	ISO NPT	
3-faasiline	vooluvõrgu ühendus	56 – 71	1 M20x 1,5	½"-NPT	M4
1-faasiline	kõrvalühendus	56 – 71	1 M20x 1,5	½"-NPT	M4

- Teistsuguste ühenduste ja ühenduskarbi erineva keeme jaoks saab tarnida ja paigaldada adapteri. Adapter peab olema sertifitseeritud standardite EN 60079-0 ja EN 60079-1 või EN 60079-7 järgi.

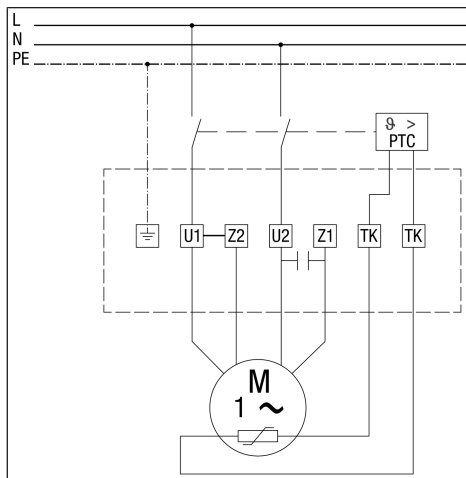
Allolevas tabelis on kirjas kaabli läbiviigide pöördemomendid.

Meetriline	NPT	Lubatud kaabli läbimõõdud [mm]	Nm
M12x1,5		2 - 5	7,5
M12x1,5		3 - 6,5	7,5
M16x1,5	NPT 3/8"	3 – 7	9

M16x1,5	NPT 3/8"	5 – 10	9
M20x1,5	NPT 1/2"	10 – 14	10
M20x1,5	NPT 1/2"	7 – 12	10
M25x1,5	NPT 3/4"	9 – 16	12
M25x1,5	NPT 3/4"	13 – 18	12
M32x1,5	NPT 1"	14 – 20	15
M32x1,5	NPT 1"	18 – 25	15
M40x1,5	NPT 1 1/2"	20 – 26	24
M40x1,5	NPT 1 1/4"	20 – 26	24
M40x1,5	NPT 1 1/2"	22 – 32	24
M40x1,5	NPT 1 1/4"	22 – 32	24



Külmjuht-vallandussüsteemiga 3-faasilise ühenduse lülitusskeem



Külmjuht-vallandussüsteemiga 1-faasilise ühenduse lülitusskeem

3. Ühendage seadme elektrisüsteem ja paigaldage külmjuht-vallandussüsteem vastava lülitusskeemi alusel → Lülitusskeem. Plahvatusohtlikes piirkondades tuleb iga mitmesoonelise kaabli kasutamata soone ots ühendada maandusega või süütekaitsega sobiva ühendusklemmiga piisavalt isoleerida. Ainuüksi isoleerteibiga piirduv isoleerimine pole lubatud (EN 60079-14). Paigaldage Ex-kaitse klemmikarp. Jälgige, et klemmikarbis poleks mustuseosakesi ja klemmikarbi kaane tihend toetuks tasapinnaliselt ümberingi vastu klemmikarpi. Pingutusmomentid leiate allolevast tabelist.

Keere	M4	M5	M6	M8	M10
Pingutusmoment [Nm]	2	3,2	5	12	18

4. Vajaduse korral paigaldage ehitusepoolselt valmis pandav sisse-väljalülit.

17.3 Seadme ja torusüsteemi maandus

1 Maandage välitingimustesse paigaldatud seadme nõuetekohaselt vastavalt standardile IEC 60364-5-54:2011. Pidage silmas maandussüsteemide, kaitsejuhtide ja potentsiaaliühtlustuse nõudeid. Kinnitage kaitsejuhi külge juhtühendus ja keerake see nõuetekohaselt seadme korpuse külge, et tagatud oleks pidev elektrivoolu läbilaskvus ja piisav mehaaniline kaitse ja tugevus. Tagage potentsiaaliühtlustus enne seadme kasutuselevõttu.

1. Keerake maanduskaabel korralikult seadme korpuse külge (pingutusmoment 10 Nm).
2. Tagage potentsiaaliühtlustus enne seadme kasutuselevõttu.
3. Ühendage võrgupoolne kaitsejuht Ex-kaitse klemmikarbis külge.
4. Ühendage kaitsejuht-torusüsteem seadme välisküljel asuva klemmi külge.

17.4 Pööremis- ja edastussuund

1 Pöörlemisuund on märgistatud mootorile. Õhk imetakse sisse sissevooldüüsi kaudu ja puhutakse välja õhuväljalaske kaudu.

17.5 Elektriühenduse kontrollimine

1. Viige läbi järgmised kontrollimised: D = detailkontroll, N = lähikontroll, S = vaatluskontroll

Kontrollimisplaan	D	N	S
I Poldid, kaabli- ja juhtmesisveivigud (otsesed ja kaudsed), pimesulgurid õiget tüüpi, terviklikud ja tihedad.	•	•	•
II Kaabli ja juhtme tüüp vastab otstarbele.	•		
III Kaablitel ja juhtmetel pole nähtavaid kahjustusi.	•	•	•
IV Elektriühendused tugevalt kinnitatud.	•		
V Kasutamata ühendusklemmid kinni pingutatud.	•		
VI Mootori mähiste isolatsioonitakistus (IR) rahuldav.	•		
VII Maaühendused sh igasugused täiendavad potentsiaaliühtlustusühendused on nõuetekohased (nt ühendused on kinni, juhtide ristliõiked on piisavad).	•	•	•
VIII Veasilmuse impedants (TN-süsteem) või maandustakistus (IT-süsteem) rahuldav.	•		
IX Automaatsed elektrilised kaitseadised õigesti seadistatud (automaatne tagastumine pole võimalik).	•		
X Spetsiaalsetest kaitseingimustest peeti kinni (külmjuht-vallandussüsteem vastavalt direktiivile 2014/34/EÜ).	•		
XI Kõik mittekasutatavad kaablid ja juhtmed on õigesti külge ühendatud.	•		
XII Muudetava pingega installatsioon ühildub dokumentatsiooniga.	•	•	
XIII Elektriisolatsioon puhas/kuiu.	•		

2. Paigaldage Ex-kaitse klemmikarp. Jälgige, et klemmikarbis poleks mustuseosakesi ja klemmikarbi kaane tihend toetuks tasapinnaliselt ümberingi vastu klemmikarpi. Järgige pingutusmomente 1,4 Nm. Kontrollige klemmikarbi tihedust.

18 Käikuvõtmine

18.1 Kontrollimised enne käikuvõtmist

1. Viige läbi järgmised kontrollimised: D = detailkontroll, N = lähikontroll, S = vaatluskontroll

Kontrollimisplaan	D	N	S
I Seadmel puuduvad kahjustused või lubamatud muudatused.	•	•	•
II Klemmikarbi kaane tihendi seisund on rahuldav. Pöörake tähelepanu ühenduste tihedusele.	•		
III Miski ei viita vee või tolmu sissetungimisele korpuse kooskõlas IP-nominaaliga.	•		
IV Kapseldatud detailid on kahjustamata.	•		
V Tiivik on korpusest piisavalt kaugusel (õhupilu).	•		
VI Õhuvoolu ei takistata. Õhu teekonnal pole võõrkehi.	•	•	•
VII Šahtide, kaablite, torude ja/või kanalite tihendus rahuldav.	•	•	•
VIII Kanalisüsteem ja üleminek segatud süsteemile kahjustamata.	•		
IX Seade on piisavalt korrosiooni, ilma, võngete ja muude häiretegurite vastu kaitstud.	•	•	•
X Puuduvad ülemäärased tolmu- või mustusekogumid.	•	•	•

18.2 Nõuetekohase tööviisi kontrollimine

1. Lülitage seade sisse ja viige läbi järgmised kontrollimised: D = detailkontroll, N = lähikontroll, S = vaatluskontroll

Kontrollimisplaan	D	N	S
I Pöörlemisuund/edastussuund			•
II Tehke kindlaks korrektne voolutarve. Nominaalvool (→ tüübisilt) võib kohapealsete tingimuste (toru teekond, kõrgusasend, temperatuurid) mõjul tõusta või langeda. Nimipinge puhul on võimalik I_{max} ületamine vananemise või klemmipingelangemise tõttu (nt trafo).	•		
III Termiline ohutus tagatakse külmjuht-vallandussüsteemiga.	•		

19 Puhastamine, korrashoid

Direktiivi 1999/92/EÜ kohaselt tuleb töökohta ja töövahendeid hooldada asjakohase ohutusteadlikkusega. Standardis EN 60079-17 nimetatud punkte tuleb järgida ja tegutseda vastavalt.

Käitaja peab määrama vabalt EN 60079-17 alusel ja neid võib piisava korrashoiukontseptsiooni korral pikendada – sagedus sõltub ümbrustingimustest ja seisundi oodatavast halvenemisest. Tolmu ja korrosiivse keskkonna korral tuleb korrashoiuväljapidid lühendada.

⚠ Oht elektrilöögi tõttu.

Lülitage enne ühendusklemmidele ligipääsu kõik toitevooluahelad pingevabaks.

Kindlustage taassisselülitamise vastu ja tagage pingevaba olek.

Maandage ja ühendage MAA lühistatavate aktiivsete osadega.

Katke kinni või piiritlege pinge all olevad osad.

Paigaldage nähtav hoiatussilt.

Veenduge, et puuduks plahvatusohtlik keskkond ja/või tolmukihid.

⚠ Mootori kuumad pealispidinad võivad põhjustada nahapõletusi, kui neid puudutate.

Ärge haarake mootori kuumadest pealispidinadest kinni. Oodake alati ära, kuni mootor on maha jahtunud.

Seadme kahjustamise oht juba eelnevalt klemmikarpi viidud juhtmete korral.

Juhtmed võivad kahjustada saada, kui juhtmeid kasutatakse tõmbamiseks või kui seade tõstetakse juhtmetest hoides üles.

Ärge tõmmake juhtmetest ega tõstke seadet juhtmetest üles.

19.1 Puhastamine pädeva isiku poolt

Puhastage seadet **regulaarselt**, mõõdukate ajavahemike tagant niiske lapiga, eelkõige pärast pikemat seisakut.

Puhastage seadet **lühemate ajavahemike** tagant, kui on oodata, et seadme tiivikule ja teistele detailidele sadestuvad tolmukihid.

19.2 Korrashoid pädeva isiku poolt

Seadet tuleb regulaarselt kontrollida ja hooldada. Eelkõige tuleb kindlaks teha:

- takistusteta vool õhukanalis;
- kaitsvõre tühjus;
- lubatud temperatuuridest kinnipidamine;
- laagrite rahulik töö. Laagrite eluiga on 40 000 tundi kasutusest sõltuvalt;
- juhtmete tugev kinnitus klemmikarbis; Kasutage kaablimuhve, mis vastavad standardile EN 60079-1 (Ex d).
- võimalik kahjustus klemmikarbil, kaablimuhvidel, sulgurkorkidel ja juhtmetel;
- juhtmete püsiv paigaldus.
- plastist või kergmetallsulamitest sulgureid ei tohi kasutada.
- Ex-töövahendi sulgurkorgid või Ex-komponendi sulgurkorgid peavad vastama standardi EN 60079-1, lisa C nõuetele.
- sulgurkorke ei tohi kasutada koos keermeadapteriga.

Teostage regulaarsete ohutuskontrollide (korrashoiuvälj) puhul terviklik ülekontrollimine vastavalt eelpool toodud kontrollimisplaanidele.

Kontrollige seejuures ohutuslaste detailide talitlust, õhupilu, voolutarvet, laagrimürasid, kahjustusi ja ebaproportsionaalseid võnkeid (nt tiiviku viskumine). Eemaldage mustus ja võõrosakesed.

19.3 Remondid

Laske seadme komponentide kulumise korral seda ainult sertifitseeritud remonditöökojas remontida / töökorda seada.

20 Rikete kõrvaldamine

Vt Käitumine rikke korral [► 42].

21 Demontaaž, keskkonnasäästlik utiliseerimine

⚠ Oht elektrilöögi tõttu.

Lülitage enne ühendusklemmidele ligipääsu kõik toitevooluahelad pingevabaks.

Kindlustage taassisselülitamise vastu ja tagage pingevaba olek.

Maandage ja ühendage MAA lühistatavate aktiivsete osadega.

Katke kinni või piiritlege pinge all olevad osad.

Paigaldage nähtav hoiatussilt.

Veenduge, et puuduks plahvatusohtlik keskkond ja/või tolmukihid.

- Demontaaž on lubatud ainult Ex-kaitseskoolitatud ja pädevatel elektrispetsialistidel.

ℹ Vanu seadmeid ja elektroonikakomponente võivad demonteerida ainult elektrotehnilise väljaõppe saanud spetsialistid.

Nõuetekohane kõrvaldamine väldib negatiivset mõju inimestele ja keskkonnale ning võimaldab väärtuslikku toorainet taaskasutada võimalikult vähese keskkonnamõjuga.



Ärge visake järgmisi komponente majapidamisjäätmete hulka!

Vanad seadmed, kuluvad osad (nt õhufiltrid), defektsed komponendid, elektri- ja elektroonikajäätmed, keskkonnaohtlikud vedelikud/õlid jne. Kõrvaldage need keskkonnasõbralikult ja taaskasutage neid asjakohastes kogumispunktides (→ Jäätmeseadus).

1. Eraldage komponendid materjalirühmade kaupa.
2. Kõrvaldage pakendimaterjalid (papp, täitematerjalid, plastid) asjakohaste ringlussevõtusüsteemide või ringlussevõtukeskuste kaudu.
3. Järgige vastavaid riigispetsiifilisi ja kohalikke eeskirju.

Impressum

© Maico Elektroapparate-Fabrik GmbH.

Saksakeelse originaalkasutusjuhendi tõlge Reserveerime endale õiguse trükivigade, eksituste ja tehniliste muudatuste suhtes. Käesolevas dokumendi mainitud margid, kaubanduslikud nimetused ja kaitstud kaubamärgid viitavad nende omanikele või nende toodetele.

Traducción de las instrucciones de servicio originales alemanas Ventilador de tejado radial para zonas con riesgo de explosión

Prólogo

El aparato se ha fabricado según la Directiva ATEX 2014/34/UE, y es adecuado para zonas con riesgo de explosión.

Antes del montaje y de la primera utilización del aparato, lea detenidamente estas instrucciones y siga las indicaciones.

Las indicaciones de advertencia especificadas le muestran situaciones de riesgo que si no se evitan provocarán/podrían provocar la muerte o lesiones graves (PELIGRO / ADVERTENCIA) o leves/insignificantes (PRECAUCIÓN). ATENCIÓN significa posibles daños materiales al producto o a su entorno. Guardar bien las instrucciones para uso posterior.

1 Figuras

i Portada con código QR para acceso directo a Internet mediante la aplicación de smartphone.

Fig. A	Ejemplo de montaje
1	Cubierta de protección contra las inclemencias
2	Motor
3	Placa del motor
4	Hélice
5	Rejilla de protección
6	Zócalo de metal
7	Marco de madera (embalaje)

Para el sentido de flujo / giro → Flechas en la carcasa

2 Volumen de suministro

Aparato con cable de conexión y caja de bornes a prueba de explosiones (cable de conexión precableado), estas instrucciones de montaje y manejo.

Para el número de serie del aparato → Placa de características en el aparato. Declaración de conformidad UE al final de estas instrucciones.

3 Cualificación del personal de instalación, limpieza y mantenimiento

El montaje, la puesta en servicio, limpieza y conservación deben realizarse exclusivamente por **electricistas especializados, formados y autorizados en el ámbito de protección contra explosiones**, Directiva 1999/92/CE, anexo II 2.8. Se trata de personas cualificadas, de acuerdo con la directiva mencionada, que también han recibido formación como electricistas especializados. Hay que tener en cuenta también las estipulaciones de otras leyes nacionales.

4 Uso previsto

El ventilador sirve para la desaireación o aireación de locales de uso industrial (tintorerías, salas de baterías, salas industriales, centros de producción, etc.) donde existan atmósferas con riesgo de explosión de acuerdo con 1999/92/EC, artículo 2, (4), (5).

El aparato cumple los requisitos de seguridad de la Directiva 2014/34/UE para aparatos y sistemas de protección en zonas con riesgo de explosión.

Se permite la regulación de velocidad del ventilador por medio de variador de frecuencia.

Los aparatos DRD ../-H Ex, DRD ../-V Ex, ERD ../-H Ex, ERD ../-V Ex están clasificados en el grupo II, categoría 2G para atmósferas gaseosas, cumplen con el tipo de protección contra ignición "d"/"c" y son apropiados para el uso en áreas con riesgo de explosión de las zonas 1 y 2. La idoneidad se indica en la placa de características. En caso de un empleo al aire libre, hay que proteger el ventilador contra las inclemencias meteorológicas.

El modelo de la carcasa del motor y de la caja de bornes ha sido diseñado conforme al tipo de protección antideflagrante mediante encapsulada resistente a la presión "d". Esto significa que es posible instalar dentro de la carcasa componentes que pueden provocar la deflagración de una atmósfera explosiva. En caso de una posible explosión de una mezcla explosiva en el interior de la carcasa, ésta resiste la presión y evita una transmisión de la explosión a la atmósfera explosiva que circunda al aparato.

Para ello, los lugares en los que se juntan las superficies de dos partes de la carcasa o la unión entre carcasas han sido diseñados como una ranura resistente a la propagación de la deflagración o como ruta segura de propagación de deflagración.

5 Uso no conforme a lo previsto

El aparato no debe utilizarse en ningún caso en las situaciones especificadas a continuación. Existe peligro de muerte. Lea todas las indicaciones de seguridad.

RIESGO DE EXPLOSIÓN

⚠ Riesgo de explosión por ignición de sustancias explosivas en ausencia de un sistema de disparo con termistor PTC o con un tipo no permitido de sistema de disparo con termistor PTC.

Operar el aparato sólo con un sistema de disparo con termistor PTC adicional según la directiva 2014/34/UE con marcado al menos II (2) G según la directiva 2014/34/UE.

⚠ Riesgo de explosión por funcionamiento en paralelo de varios aparatos con un sistema individual de disparo con termistor PTC.

No siempre se garantiza un disparo seguro en caso de avería.

No conectar en ningún caso varios aparatos en paralelo en un único sistema de disparo con termistor PTC.

⚠ Riesgo de explosión por formación de chispas por roce de la hélice en la carcasa con espacio de aire demasiado pequeño.

Garantizar un espacio de aire adecuado (por todas partes) entre la hélice y la carcasa.

⚠ Riesgo de explosión al transportar partículas líquidas explosivas (p. ej. pintura) que puedan adherirse al aparato.

No emplear el aparato bajo ninguna circunstancia para el transporte de partículas líquidas explosivas.

⚠ Riesgo de explosión en caso de funcionamiento con medios abrasivos.

Los medios abrasivos deben evitarse.

⚠ Peligro de explosión cuando se opera fuera de las condiciones ambientales y de funcionamiento.

En particular, existe el peligro de sobrecalentamiento durante el funcionamiento fuera de la temperatura de uso permitida. Solo se permite el empleo del aparato dentro de las condiciones medioambientales y de operación permitidas y dentro de los márgenes de temperatura de uso permitidos.

⚠ Riesgo de explosión por funcionamiento sin dispositivo de protección y con cuerpos extraños eventualmente caídos o aspirados en el canal de aire.

Peligro de muerte por formación de chispas. Es estrictamente necesario equipar la entrada/salida de aire libre con un dispositivo de protección que cumpla los requisitos de la norma EN 13857 y que sea apropiado para las zonas Ex, por ejemplo con la rejilla de protección MAICO SG.. (grado de protección IP 20 según EN 60529). Cuando se utilicen productos que no sean de Maico, deberá realizarse una evaluación del riesgo de ignición.

⚠ Riesgo de explosión si no se puede eliminar la atmósfera explosiva cuando el flujo posterior de aire de alimentación es demasiado bajo.

Esto puede ocurrir, por ejemplo, si los recintos están cerrados demasiado herméticamente o los filtros de los recintos están obstruidos. Garantizar un flujo posterior de aire de alimentación adecuado.

Utilizar el aparato dentro del rango del caudal de aire permitido.

⚠ Riesgo de explosión por cambios no permitidos en el aparato, montaje incorrecto o componentes dañados.

Riesgo por montajes o modificaciones por personal no cualificado.

Ningún permiso de funcionamiento en caso de aparato modificado, montaje incorrecto o funcionamiento con componentes dañados.

No existe aprobación para el empleo en caso de trabajos de montaje realizados por personal no cualificado.

⚠ Riesgo de explosión en caso de funcionamiento con capas de polvo en el motor.

Parar evitar un sobrecalentamiento del motor es necesaria una inspección y limpieza regular.

⚠ Riesgo de explosión si se recubre la ranura resistente a la propagación de la deflagración.

No se permite el tratamiento superficial con pintura o recubrimiento en polvo de la ranura resistente a la propagación de la deflagración.

⚠ Riesgo de explosión si se daña la ranura resistente a la propagación de la deflagración.

No se permite la operación del aparato si las superficies de la ranura resistente a la propagación de la deflagración presentan daños, p. ej. arañazos.

No está prevista una reparación de las rutas de propagación de deflagración. Ya no se permite la operación del aparato si están dañadas las ranuras resistentes a la propagación de la deflagración.

6 Sistema de disparo con termistor PTC necesario

Los motores están equipados por estándar con resistencias PTC en los bobinados conforme a DIN 44082. Por ello hay que emplear sistemas de disparo con termistor PTC, ya que en caso contrario se extingue la conformidad. Los sistemas de disparo con termistor PTC tienen que cumplir las condiciones siguientes:

- Examen de tipo según la Directiva 2014/34/UE.
- Identificación al menos según la directiva II (2) G para uso en atmósferas gaseosas.

El sistema de disparo con termistor PTC tiene que adaptarse al termistor PTC colocado en el devanado según DIN 44082 (→ véase la placa de características).

Se ha prescrito un disparo:

- a temperaturas demasiado altas en los termistores PTC, esto es, en el devanado del estator del motor conectado.
- tras un cortocircuito en el circuito del termistor PTC.
- tras una rotura de cable en el circuito del termistor PTC.
- tras un fallo de la tensión de alimentación en las tres fases.

El motor conectado no debe rearmarse automáticamente tras la eliminación de todas las causas de averías. La reconexión sólo debe ser posible manualmente (bloqueo de reconexión).

7 Obligaciones del instalador y explotador

Temperatura ambiente y temperatura de medios de flujo → Placa de características.

El ventilador tiene que ser revisado y mantenido regularmente por una persona cualificada tal y como se describe en estas instrucciones.

Los intervalos de limpieza y conservación han de determinarse por el explotador de acuerdo con EN 60079-17 – la frecuencia depende de condiciones ambientales y perjuicios esperados. En caso de polvo y atmósfera corrosiva, acortar los intervalos de conservación.

Para el montaje y funcionamiento han de respetarse disposiciones de seguridad adicionales, por ejemplo, según las siguientes directivas y prescripciones:

- Directiva CE 1999/92/CE, ATEX 137: aplicada en Alemania con la ordenanza de seguridad operativa.
- EN 60079-14: diseño, selección y montaje de instalaciones eléctricas.
- Normativa nacional de prevención de accidentes.

8 Indicaciones de seguridad para el usuario

⚠ Riesgo de explosión por formación de chispas si se insertan cuerpos extraños en el aparato.

No insertar objetos en el aparato.

⚠ Riesgo de lesiones debido al efecto de succión del aparato y de la hélice en rotación.

El cabello, la ropa, las joyas, etc. pueden ser arrastrados al interior de la unidad si se está demasiado cerca de ella.

Es estrictamente necesario mantener una distancia suficiente durante el funcionamiento. No introducir ningún objeto en el aparato.

⚠ Peligros para los niños y las personas con capacidades físicas, sensoriales o mentales reducidas, o conocimiento insuficiente. El aparato sólo debe instalarse, ponerse en servicio, limpiarse e inspeccionarse por personas que puedan detectar y evitar fiablemente los riesgos asociados con dichos trabajos.

⚠ Las superficies de motor calientes pueden provocar quemaduras de piel si se tocan.

No tocar superficies de motor calientes. Esperar siempre hasta que el motor se haya enfriado.

9 Conexión/desconexión del aparato

El aparato se conecta/desconecta con un interruptor opcional. El aparato está diseñado para funcionamiento continuo (S1). La conexión/desconexión frecuente puede provocar un calentamiento inadecuado y ha de evitarse.

10 Funcionamiento con inversión

El aparato no es adecuado para el funcionamiento con inversión.

11 Comportamiento en caso de avería

Compruebe si el sistema de disparo con termistor PTC ha respondido. En caso de averías de funcionamiento, desconecte el aparato de la red eléctrica de forma total y simultánea en todos los polos. Antes de la reconexión, encargue la determinación y subsanación de la causa del error a personas cualificadas. Este procedimiento se recomienda especialmente después de que el sistema de disparo con termistor PTC haya respondido.

12 Montaje del aparato

12.1 Indicaciones de seguridad

No utilizar el aparato para ningún otro fin "que no sea el previsto".

ⓘ La instalación tiene que ser llevada a cabo tal y como se describe en estas instrucciones exclusivamente por una persona cualificada → Cualificación del personal de instalación, limpieza y mantenimiento [▶ 46]

⚠ Riesgo por descarga eléctrica

Para la realización de todos los trabajos en el aparato, desconectar los circuitos eléctricos de alimentación, proteger contra la reconexión y comprobar la ausencia de tensión. Colocar un rótulo de advertencia visible. Asegurarse de la inexistencia de atmósferas explosivas.

⚠ Riesgo de explosión si los cables se introducen incorrectamente en la caja de bornes.

Grado de protección no garantizado. Asegure el grado de protección introduciendo correctamente los cables en la caja de bornes. Los prensaestopas tienen que corresponderse con la norma EN 60079-1 (Ex "d").

⚠ Riesgo de explosión por funcionamiento con el aparato no montado por completo y entrada/salida de aire no protegida adecuadamente.

El funcionamiento del ventilador sólo se permite con el aparato montado por completo y los dispositivos de protección montados (conforme a EN 13857) para el canal de aire. El aparato y las tuberías han de protegerse contra la aspiración de cuerpos extraños.

⚠ Riesgo de explosión por ajuste erróneo. Las piezas rotatorias del aparato vienen ajustadas de fábrica. Por tanto, el aparato no debe desmontarse. Esta restricción excluye la retirada provisional de la tapa de la caja de bornes durante la instalación del aparato.

⚠ Riesgo de explosión/peligro de lesiones debido a un montaje incorrecto o a la caída del aparato.

El montaje en el tejado tiene que realizarse solo en tejados con una capacidad de carga suficiente y empleando material de fijación suficientemente dimensionado.

El material de fijación ha de proporcionarlo el propietario.

Durante la instalación ha de mantenerse libre la zona situada debajo del lugar de montaje.

13 Transporte, almacenamiento

⚠ Riesgo por caída del aparato si se transporta con medios de transporte no permitidos.

Utilizar medios de elevación y transporte adecuados y homologados para el aparato y el peso de transporte.

Asegúrese de que las personas no pasen por debajo de las cargas suspendidas.

Respetar el peso y el centro de gravedad (centrado).

Tener en cuenta la máxima capacidad de carga permitida de las herramientas de elevación y los medios de transporte. Ver la placa de características para el peso total.

Durante el transporte, no someter a carga a componentes sensibles, como por ejemplo la hélice o la caja de bornes.

Colocar los medios de transporte correctamente.

Elevar los aparatos pesados solo con varias personas. Emplear dispositivos de elevador/elevación, especialmente para el montaje en el techo.

Se han de respetar las normas aplicables de seguridad y prevención de accidentes.

⚠ Riesgo de lesiones por corte con chapas de carcasa con bordes afilados.

Utilizar equipamiento de protección personal (guantes a prueba de cortes) durante el montaje.

- El aparato sólo debe enviarse en su embalaje original.
- Almacenar el aparato en seco (entre +5 y +40 °C con una humedad relativa del aire inferior a 50%).

14 Datos técnicos

→ Placa de características en el aparato.

Tipo de protección anti-deflagrante del motor	Ex d
Caudal	→ Placa de características
Valores de vibración (ISO 14694)	Categoría: BV-3 Nivel de calidad: G 6,3
Peso	→ Placa de características

15 Condiciones ambientales/condiciones de funcionamiento

- Temperatura ambiente y temperatura de medios de flujo → Placa de características.
- Clasificación de la temperatura de ignición en clases de los gases para atmósferas gaseosas. Clase de temperatura T... → Placa de características.

Clase de temperatura	T1	T2	T3	T4
Temperatura de ignición de los gases [° C]	450	300	200	135

16 Montaje

Durante el montaje, respetar las prescripciones de instalación aplicables → sobre todo la Directiva 1999/92/CE, EN 60079-14 y VDE 0100 (en Alemania).

16.1 Lugar de emplazamiento

Instale el aparato solo en lugares apropiados para ello en lo que respecta a la capacidad de carga, a las propiedades, a la ventilación y a la protección contra la temperatura y contra incendios → Documentos de planificación.

Observe las condiciones siguientes para la selección del lugar de emplazamiento

- El lugar de emplazamiento tiene que ser llano y apropiado para soportar la carga estática y dinámica del aparato, así como su frecuencia propia, con objeto de evitar deformaciones y daños en el aparato. Hay que evitar que se produzcan resonancias debidas a la frecuencia propia del aparato. Observar los documentos de planificación. Dado el caso, cambiar el montaje del aparato. Para aparatos con altas velocidades, prever un montaje sobre una base reforzada.
- Observe la capacidad de carga permitida del tejado de 200 kg/m² como mínimo y de 300 kg/m² como mínimo en caso de aparatos pesados.
- En caso de una instalación sobre soportes de acero, es estrictamente necesario que esas estructuras presenten una frecuencia natural superior al 50% de la velocidad del ventilador. Para evitar la propagación de vibraciones a través de la base, recomendamos el empleo de materiales amortiguadores de vibraciones. La fijación se lleva a cabo en los lugares para ello previstos. La carcasa y la estructura interna no deben deformarse.
- Observe las distancias permitidas con respecto a componentes del edificio (para conducciones de aire tanto de succión como de presión): 1,5x el diámetro del rodete como distancia a la pared para aplicaciones sin conducción de aire. 2,5x el diámetro del rodete como distancia de la primera curva de la salida de aire. Radio interno de curvatura mínimo de las curvas igual al diámetro de la tubería.
- **El aparato no debe soplar en áreas en las que se encuentren personas o animales** para que ni el aire soplado caliente ni la suciedad ni las pequeñas partículas expulsadas puedan provocar lesiones y daños personales.
- Tome las medidas oportunas para garantizar una ventilación adecuada del motor cuando por ejemplo con largos periodos de parada no es posible lograr una compensación suficiente de temperatura para un motor recalentado. Esto vale también para el empleo con un variador de frecuencia. Instale dispositivos de refrigeración adecuados en caso de que la ventilación no sea suficiente. La falta de refrigeración o una refrigeración insuficiente puede provocar la destrucción del aparato.
- Tenga en cuenta las distancias mínimas para los trabajos de instalación y de mantenimiento. Asegurarse de que haya espacio suficiente para los trabajos de instalación, limpieza y mantenimiento. Un espacio limitado puede representar una fuente de peligro.
- Observe las distancias con respecto a otros como componentes de la fachada para evitar puentes acústicos hacia la estructura del edificio. Dado el caso, emplee elementos de desacoplamiento.

16.2 Indicaciones de montaje

Daños en la unidad si el cable de alimentación a la caja de bornes ya está preinstalado. Las entradas de líneas pueden dañarse si se tira de la línea de conexión o se levanta la unidad por la línea.

No tirar de las líneas de conexión ni elevar el aparato por las líneas.

- Para instalación fija en canales con tamaños de canal apropiados para el tipo de aparato (diámetro nominal).
- Para montaje sobre revoque en tejado con una capacidad de carga suficiente.
- Posición de montaje a voluntad, no montar con flujo hacia arriba en lugares húmedos.
- Para aireación o desaireación en función de la posición de montaje.
- Tubuladuras de conexión de aparatos a ambos lados para el montaje directo en canales.
- Para piezas de reducción para la conexión a tuberías con otros diámetros → www.maico-ventilatoren.com.
- Otros accesorios → www.maico-ventilatoren.com.

No se permite montar más accesorios en el motor.


Riesgo de explosión con rutas de propagación de deflagración no engrasadas.

Antes de la fijación de la tapa en la carcasa hay que asegurarse de que las superficies de unión están limpias y engrasadas, p. ej. con grasa AGIP GR NS 4 o equiparable.

16.3 Comprobaciones antes del montaje

1. Realizar las comprobaciones siguientes: D = comprobación detallada, N = comprobación de proximidad, S = comprobación visual

Plan de prueba		D	N	S
I	El aparato cumple los requisitos EPL (nivel de protección del equipo) / requisitos de zona en el lugar de montaje.	•	•	•
II	Grupo de aparatos correcto.	•	•	
III	Clase de temperatura de aparatos correcta.	•	•	
IV	El grado de protección (grado IP) de los aparatos se corresponde con el nivel de protección / el grupo / la conductividad.	•	•	•
V	Denominación de circuito eléctrico de aparatos existente y correcta.	•	•	•
VI	Carcasa y conexiones satisfactorias.	•	•	•
VII	Antes del montaje, comprobar la función adecuada de los rodamientos del motor.	•	•	•

 **El rodete está equilibrado conforme a ISO 14694 y ISO 1940-1. El nivel de vibración de los aparatos se comprueba en fábrica conforme a ISO 14694. Hay que llevar a cabo una nueva prueba del nivel de vibración en el lugar de montaje conforme a ISO 14694 (Valores de vibración según la categoría y los límites prescritos).**

- Antes de proceder al montaje, compruebe la categoría de empleo de los aparatos y los límites de vibración para pruebas in situ, especialmente para los estados de funcionamiento de arranque, alarma y parada. Lleve a cabo un

control de vibraciones y verifique los valores de vibración después de la puesta en marcha (según ISO 14694, categoría BV-3, valor eficaz máximo de 4,5 mm/s). Dado el caso, instale componentes para evitar vibraciones.

- Instale los dispositivos de control necesarios para arranque, parada, desconexión de emergencia o reinicio después de una desconexión de emergencia. Hay que llevar a cabo las instalaciones en conformidad con los documentos de planificación y con las regulaciones pertinentes (EN 60079-14).
- Instale una monitorización de funciones con función de alarma para advertir a las personas en caso de fallas o averías del aparato y para prevenir así daños materiales.

16.4 Montaje del aparato

1. Comprobar el aparato por si presentara daños de transporte.
2. Preparar el lugar para el montaje en el tejado: Tender la tubería. Para montaje en tejado, tomar las medidas oportunas para que la superficie de apoyo sea plana.
3. Tender un conductor de red fijo y permitido hacia el lugar de montaje. Utilizar un conductor de conexión adecuado para los diferentes tipos de aparatos.

Riesgo de lesiones por corte con chapas de carcasa con bordes afilados.

Utilizar equipamiento de protección personal (guantes a prueba de cortes) durante el montaje.

4. Transportar el aparato al lugar de montaje. Respetar las indicaciones de seguridad y los datos de los capítulos anteriores.

Riesgo de explosión/peligro de lesiones debido a un montaje incorrecto o a la caída del aparato.

El montaje en el tejado tiene que realizarse solo en tejados con una capacidad de carga suficiente y empleando material de fijación suficientemente dimensionado.

El material de fijación ha de proporcionarlo el propietario.

Durante la instalación ha de mantenerse libre la zona situada debajo del lugar de montaje.

5. Para evitar puentes acústicos con la estructura del edificio, hay que observar las distancias con respecto a otros componentes de la fachada. Dado el caso, emplear elementos de desacoplamiento.
6. Asegurarse de que la caja de bornes esté libremente accesible en el lugar de montaje.
7. Montar el aparato y atornillarlo firmemente en todos los taladros de brida (4 unidades) al tejado o a una base firme apropiada. El propietario ha de proporcionar material de fijación con las dimensiones suficientes. Controlar el sentido de giro y flujo → Flechas de dirección del aire en la pegatina del aparato.

Riesgo de explosión por funcionamiento sin dispositivo de protección y con cuerpos extraños eventualmente caídos o aspirados en el canal de aire.

Peligro de muerte por formación de chispas.

Es estrictamente necesario equipar la entrada/salida de aire libre con un dispositivo de protección que cumpla los requisitos de la norma EN 13857 y que sea apropiado para las zonas Ex, por ejemplo con la rejilla de protección MAICO SG.. (grado de protección IP 20 según EN 60529). Cuando se utilicen productos que no sean de Maico, deberá realizarse una evaluación del riesgo de ignición.

8. Si existe una entrada o salida de aire libre delante del aparato, montar una rejilla de protección permitida, p. ej. rejilla de protección MAICO SG...
9. Garantizar un flujo posterior de aire de alimentación.
10. Colocar material adecuado de aislamiento, insonorización e instalación.

17 Conexión eléctrica

⚠ Riesgo por descarga eléctrica

Antes de acceder a los bornes de conexión han de desconectarse todos los circuitos de alimentación.

Proteger contra reconexión, comprobar la ausencia de tensión.

Conectar a tierra y unir la TIERRA con partes activas que deban cortocircuitarse.

Cubrir o separar con barreras las partes adyacentes bajo tensión.

Colocar un rótulo de advertencia visible.

Asegurarse de que no exista ninguna atmósfera explosiva y/o capas de polvo.

17.1 Condiciones de funcionamiento

El funcionamiento sólo está permitido si se cumplen las siguientes condiciones:

- Instalación eléctrica permanente.
- Cable de conexión aprobado para la zona Ex y la carga.
- Dispositivo de separación de la red con apertura de contactos de al menos 3 mm por polo.
- Tensión y frecuencia permitidas → placa de características.
- Hay que emplear una caja de bornes a prueba de explosiones conforme a la norma EN 60079-1 (Ex "d").
- Hay que emplear prensaestopas conforme a la norma EN 60079-1 (Ex "d").
- Conexión del conductor de protección, en el lado de la red en la caja de bornes. Para la puesta a tierra de un sistema de tuberías hay un borne en el exterior del aparato.
- Funcionamiento en el rango previsto del caudal de aire.
- Punto de funcionamiento admisible. La corriente y la potencia indicadas en la placa de características se miden sin aspiración ni soplado, y pueden aumentarse o reducirse en función del punto de servicio.

i Para la protección térmica es determinante un sistema de disparo con termistor PTC.

17.2 Conexión eléctrica del aparato

1. Desconectar los circuitos eléctricos de alimentación, colocar un rótulo de advertencia contra la reconexión que esté visible.
 2. Abrir la caja de bornes, introducir los conductores en la misma y atornillarlos con una boquilla de paso. Hay que emplear prensaestopas conforme a la norma EN 60079-1 (Ex "d").
- Los diferentes tipos de entradas de cables (manguitos, prensaestopas o tapones), que están certificadas según lo descrito anteriormente, tienen que tener la siguiente rosca:

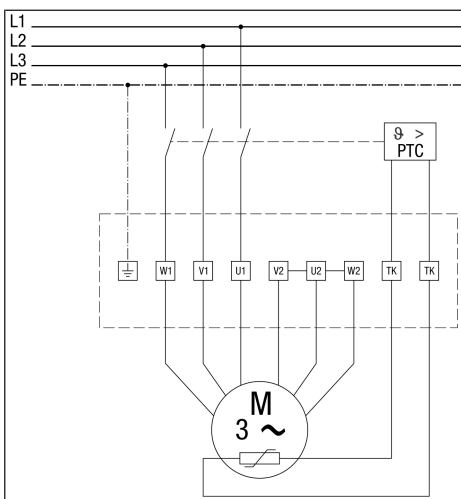
	Motor	Entrada de cable, rosca	Borne		
			n	ISO NPT	
3 fases	Conexión de red	56 - 71	1	M20x 1.5 ½"-NPT	M4

1 fase	Conexión secundaria	56 - 71	1	M20x 1.5 ½"-NPT	M4
--------	---------------------	---------	---	-----------------	----

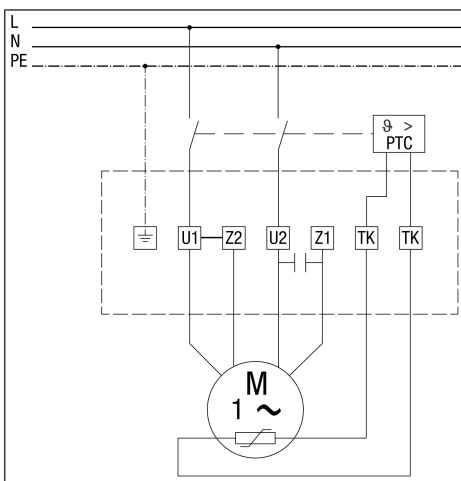
- Para conexiones diferentes y otros tipos de roscas en la caja de conexiones, se puede suministrar y montar un adaptador. El adaptador tiene que estar certificado conforme a las normas EN 60079-0 y EN 60079-1 o EN 60079-7.

En la tabla de abajo se indican los pares de giro de las entradas de cable:

Métrico	NPT	Rango de apriete [mm]	Nm
M12x1,5		2 - 5	7,5
M12x1,5		3 - 6,5	7,5
M16x1,5	NPT 3/8"	3 - 7	9
M16x1,5	NPT 3/8"	5 - 10	9
M20x1,5	NPT 1/2"	10 - 14	10
M20x1,5	NPT 1/2"	7 - 12	10
M25x1,5	NPT 3/4"	9 - 16	12
M25x1,5	NPT 3/4"	13 - 18	12
M32x1,5	NPT 1"	14 - 20	15
M32x1,5	NPT 1"	18 - 25	15
M40x1,5	NPT 1 1/2"	20 - 26	24
M40x1,5	NPT 1 1/4"	20 - 26	24
M40x1,5	NPT 1 1/2"	22 - 32	24
M40x1,5	NPT 1 1/4"	22 - 32	24



Esquema de conexión trifásica con sistema de disparo con termistor PTC



Esquema de conexión monofásica con sistema de disparo con termistor PTC

3. Cablear el aparato eléctricamente e instalar el sistema de disparo con termistor PTC en conformidad con el esquema de conexiones correspondiente en cada caso → Esquema de conexiones. En las zonas con riesgo de explosión, hay que poner a tierra o aislar suficientemente mediante bornes de conexión apropiados para el tipo de protección antideflagrante todos los conductores no empleados en los cables de varios conductores. No se permite un aislamiento solo con cinta aislante (EN 60079-14).

Colocar tapa de caja de bornes a prueba de explosiones. Garantizar que no existan partículas de suciedad en la caja de bornes y que la junta de la tapa de caja de bornes esté en contacto y a ras con la caja por todos lados. Ver la siguiente tabla para los pares de apriete.

Rosca	M4	M5	M6	M8	M10
Par de apriete [Nm]	2	3,2	5	12	18

4. Dado el caso, colocar un interruptor de conexión/desconexión a cargo del propietario.

17.3 Puesta a tierra del aparato y del sistema de tuberías

i Poner a tierra como es debido conforme a IEC 60364-5-54:2011 los aparatos instalados en exteriores. Tener en cuenta los requisitos para sistemas de puesta a tierra, conductores de protección y conductores de equipotencialización. Colocar un ojal conductor en el conductor de protección y atornillarlo adecuadamente a la carcasa del aparato de manera que garantice una continuidad eléctrica permanente y una protección y resistencia mecánicas suficientes. Asegurarse de que haya una equipotencialización antes de poner en marcha el aparato.

1. Atornillar firmemente a la carcasa del aparato la conducción de puesta a tierra (par de apriete 10 Nm).
2. Asegurarse de que haya una equipotencialización antes de poner en marcha el aparato.
3. El conductor de puesta a tierra en el lado de red ha de conectarse en la caja de bornes a prueba de explosiones.
4. Conectar el sistema de tuberías con conductor de puesta a tierra al borne exterior del aparato.

17.4 Sentido de giro y sentido de flujo

i La dirección de giro se indica en el motor. El aire es aspirado a través de la boquilla de entrada de aire y es soplado a través de la salida de aire.

17.5 Comprobación de la conexión eléctrica

1. Realizar las comprobaciones siguientes: D = comprobación detallada, N = comprobación de proximidad, S = comprobación visual

Plan de prueba		D	N	S
I	Tornillos, entradas de cables y conductores (directas e indirectas), tapones ciegos del tipo correcto, completos y estancos.	•	•	•
II	Tipo de cable y línea adecuados para el propósito.	•		
III	Ningún daño visible en cables y líneas.	•	•	•

Plan de prueba	D	N	S
IV Conexiones eléctricas fijas.	•		
V Bornes de conexión no utilizados apretados.	•		
VI Resistencia de aislamiento (IR) satisfactoria en los devanados del motor.	•		
VII Las conexiones de tierra, incl. cualquier conexión equipotencial adicional, son adecuadas (p. ej. las conexiones son fijas, las secciones de conductores son adecuadas).	•	•	•
VIII Impedancia de bucles de fallos (sistema TN) o resistencia de puesta a tierra (sistema IT) satisfactorias.	•		
IX Dispositivos de protección eléctricos automáticos ajustados correctamente (no es posible un rearme automático).	•		
X Las condiciones de funcionamiento especiales se han cumplido (sistema de disparo con termistor PTC según la Directiva 2014/34/CE).	•		
XI Todos los cables y conductores, que no se utilicen están conectados correctamente.	•		
XII La instalación con tensión variable se corresponde con los datos de la documentación.	•	•	
XIII Aislamiento eléctrico limpio/seco.	•		

- Colocar tapa de caja de bornes a prueba de explosiones. Garantizar que no existan partículas de suciedad en la caja de bornes y que la junta de la tapa de caja de bornes esté en contacto y a ras con la caja por todos lados. Respetar los pares de apriete de 1,4 Nm. Comprobar la estanqueidad de la caja de bornes.

18 Puesta en servicio

18.1 Comprobaciones antes de la puesta en servicio

- Realizar las comprobaciones siguientes: D = comprobación detallada, N = comprobación de proximidad, S = comprobación visual

Plan de prueba	D	N	S
I Ningún daño ni modificaciones no permitidas en el aparato.	•	•	•
II Estado satisfactorio de la junta de la caja de bornes. Garantizar la estanqueidad de las conexiones.	•		
III Ningún indicio de penetración de agua o polvo en la carcasa en concordancia con la clasificación IP.	•		
IV Componentes encapsulados sin daños.	•		
V Hélice con distancia adecuada con la carcasa (espacio de aire).	•		
VI Corriente de aire no obstaculizada. Ningún cuerpo extraño en el tramo de aire.	•	•	•
VII Sellado satisfactorio de canales, cables, tuberías y/o "conducciones".	•	•	•
VIII Sistema de conducciones y paso hacia el sistema mixto sin daños.	•		

Plan de prueba	D	N	S
IX El aparato está protegido adecuadamente contra la corrosión, el clima, las vibraciones y otros factores perturbadores.	•	•	•
X Ninguna acumulación de polvo o suciedad excesiva.	•	•	•

18.2 Comprobación del funcionamiento adecuado

- Conectar el aparato y realizar las siguientes comprobaciones: D = comprobación detallada, N = comprobación de proximidad, S = comprobación visual

Plan de prueba	D	N	S
I Sentido de giro o sentido de flujo.			•
II Garantizar un consumo de corriente adecuado. La corriente nominal (→ placa de características) puede aumentarse o reducirse por condiciones locales (tramo de tubos, altitud, temperaturas). Es posible la superación de I_{max} con tensión nominal por envejecimiento o reducción de la tensión de bornes (p. ej. transformador).	•		
III La seguridad térmica se garantiza mediante el sistema de disparo con termistor PTC.	•		

19 Limpieza, conservación

Según la Directiva 1999/92/CE, el lugar de trabajo y los equipos de trabajo deben mantenerse teniendo en cuenta la seguridad. Deben tenerse en cuenta y llevarse a cabo los puntos enumerados en la norma EN 60079-17.

Los intervalos han de determinarse por el explotador de acuerdo con EN 60079-17 y pueden prolongarse mediante un concepto de conservación adecuado – la frecuencia depende de las condiciones ambientales y los perjuicios esperados. En caso de polvo y atmósfera corrosiva, se han de acortar los intervalos de conservación.

⚠ Riesgo por descarga eléctrica

Antes de acceder a los bornes de conexión han de desconectarse todos los circuitos de alimentación.

Proteger contra reconexión, comprobar la ausencia de tensión.

Conectar a tierra y unir la TIERRA con partes activas que deban cortocircuitarse. Cubrir o separar con barreras las partes adyacentes bajo tensión.

Colocar un rótulo de advertencia visible. Asegurarse de que no exista ninguna atmósfera explosiva y/o capas de polvo.

⚠ Las superficies de motor calientes pueden provocar quemaduras de piel si se tocan.

No tocar superficies de motor calientes. Esperar siempre hasta que el motor se haya enfriado.

Daños en la unidad si el cable de alimentación a la caja de bornes ya está preinstalado.

Las entradas de líneas pueden dañarse si se tira de la línea de conexión o se levanta la unidad por la línea.

No tirar de las líneas de conexión ni elevar el aparato por las líneas.

19.1 Limpieza por una persona capacitada

Limpiar el aparato **regularmente** con un paño húmedo a intervalos adecuados, especialmente después de un tiempo prolongado de inactividad.

Limpiar el aparato a **intervalos más cortos** si se espera que se acumulen capas de polvo en la hélice y en otros componentes del aparato.

19.2 Conservación por una persona capacitada

Hay que comprobar y mantener el aparato con regularidad. Se ha de garantizar sobre todo:

- el flujo sin obstáculos por el canal de aire.
- la eficacia de la rejilla de protección.
- el mantenimiento de las temperaturas permitidas.
- la marcha suave de los rodamientos. Vida útil de rodamientos: 40.000 horas en función de la aplicación.
- el firme asiento de los conductores en la caja de bornes. Hay que emplear prensaestopas conforme a la norma EN 60079-1 (Ex "d").
- posibles daños en la caja de bornes, prensaestopas, tapones obturadores y cables.
- el tendido fijo de los cables.
- No se permite el empleo de tapones de plástico o de aleaciones de metal ligero.
- Los tapones obturadores de equipos o componentes para entornos explosivos tienen que cumplir con la norma EN 60079-1, Anexo C.
- No se permite el empleo de tapones obturadores en combinación con un adaptador de rosca.

En comprobaciones de seguridad regulares (intervalo de conservación), realizar una verificación completa de acuerdo con los planes de comprobación anteriores.

En este caso, se ha de comprobar la función de componentes de seguridad, espacio de aire, consumo de corriente, ruidos de rodamientos, daños y oscilaciones desproporcionadas (p. ej. desequilibrio de la hélice). Eliminar suciedad y partículas externas.

19.3 Reparaciones

En caso de desgaste de componentes del aparato, la reparación o la puesta a punto del aparato tienen que ser llevadas a cabo exclusivamente por un taller de reparación certificado.

20 Subsanación de averías

Ver Comportamiento en caso de avería [► 47]

21 Desmontaje, eliminación respetuosa con el medio ambiente

⚠ Riesgo por descarga eléctrica

Antes de acceder a los bornes de conexión han de desconectarse todos los circuitos de alimentación.

Proteger contra reconexión, comprobar la ausencia de tensión.

Conectar a tierra y unir la TIERRA con partes activas que deban cortocircuitarse.

Cubrir o separar con barreras las partes adyacentes bajo tensión.

Colocar un rótulo de advertencia visible. Asegurarse de que no exista ninguna atmósfera explosiva y/o capas de polvo.

- El desmontaje sólo debe realizarse por electricistas especializados, formados y autorizados en el ámbito de protección contra explosiones.

i Los aparatos y componentes electrónicos antiguos sólo pueden ser desmontados por especialistas instruidos en electrotecnia. Una eliminación adecuada evita los efectos negativos sobre las personas y el medio ambiente y permite reutilizar materias primas valiosas con el menor impacto ambiental posible.



¡No tire los siguientes componentes a la basura doméstica !

Unidades antiguas, piezas de desgaste (por ejemplo, filtros de aire), componentes defectuosos, residuos eléctricos y electrónicos, líquidos/aceites peligrosos para el medio ambiente, etc. Deshágase de ellos de forma respetuosa con el medio ambiente y reciclelos en los puntos de recogida adecuados (→ Ley de eliminación de residuos).

1. Separe los componentes según los grupos de materiales.
2. Elimine los materiales de embalaje (cartón, materiales de relleno, plásticos) a través de sistemas de reciclaje adecuados o centros de reciclaje.
3. Respete las normas locales y específicas de cada país.

Pie de imprenta

© Maico Elektroapparate-Fabrik GmbH. Traducción de las instrucciones de servicio originales alemanas. Se reserva el derecho de cometer errores de imprenta y errores involuntarios, y de realizar modificaciones técnicas. Las marcas, marcas comerciales y marcas registradas mencionadas en este documento hacen referencia a sus propietarios o sus productos.

Alkuperäinen saksankielinen käyttöohje

Räjähdyksvaarallisiin tiloihin tarkoitettu säteiskattotuuletin

Johdanto

Laitte on valmistettu ATEX-direktiivin 2014/34/EU mukaisesti ja soveltuu räjähdyksvaarallisiin tiloihin.

Lue tämä ohje huolellisesti ennen laitteen asennusta ja ensimmäistä käyttökertaa ja noudata sen ohjeistuksia.

Käyttöohjeessa annetut varoitukset liittyvät vaaratilanteisiin, jotka johtavat / voivat johtaa kuolemaan tai vakaviin vammoihin (VAARA/VAROITUS) tai lievempiin/vähäisempiin vammoihin (VARO), mikäli niitä ei vältetä. HUOM! tarkoittaa tuotteen tai sen ympäristön mahdollisia aineellisia vahinkoja. Säilytä ohje huolella jatkokäyttöä varten.

1 Kuvat

i Kansisivu, jonka QR-koodilla voi hakea tuotetiedot suoraan internetistä älypuhelimella asennettulla sovelluksella.

Kuva A	Asennusesimerkki
1	Sääsuojakupu
2	Moottori
3	Moottorilaatta
4	Siipipyörä
5	Suojaverkko
6	Metallisoskeli
7	Puukehikko (pakkaus)

Syöttösuunta/pyörimissuunta → Nuolet kotelon päällä

2 Toimitussisältö

Laitte, liitoskaapeli ja räjähdyssuojattu liitäntäkotelo (tehtaalla johdotettu liitäntäkaapeli), tämä asennus- ja käyttöohje.

Laitteiden sarjanumerot → Tyypikilpi, joka on kiinnitetty laitteeseen. EU-vaatimustenmukaisuusvakuutus on tämän ohjeen lopussa.

3 Asennus-, puhdistus- ja huoltohenkilöstön pätevyys

Ainoastaan räjähdyssuojakoulutuksen käyneet, pätevät sähköalan ammattilaiset saavat suorittaa laitteen asennus-, käyttöönotto-, puhdistus- ja kunnossapitotöitä direktiivin 1999/92/EY, liitteen II 2.8 mukaisesti. Tällaisia ovat edellä mainitun direktiivin mukaisesti pätevät henkilöt, joilla on myös sähköalan ammattikoulutus. Myös kansallisen lainsäädännön vaatimuksia on noudatettava.

4 Tarkoituksenmukainen käyttö

Tuuletin on tarkoitettu räjähdyksvaarallisen ilmakehän sisältävien teollisuustilojen (värijäämön, akkutilan, teollisuustilan, tuotantopaikan jne.) ilmanpoistoon ja tuuletukseen vaarallisia aineita koskevan asetuksen 1999/92/EY, artiklan 2, (4), (5) mukaisesti.

Laitte täyttää direktiivin 2014/34/EU turvallisuusvaatimukset, jotka on asetettu räjähdyksvaarallisiin tiloihin toimiville laitteille ja suojajärjestelmille.

Tuulettimen kierroslukua saa säätää taajuusmuuttajalla.

Laitteet DRD ../-H Ex, DRD ../-V Ex, ERD ../-H Ex, ERD ../-V Ex on luokiteltu ryhmään II, luokkaan 2G kaasua sisältävissä ilmakehissä, ja

ne täyttävät syttymissuojaluokan d/c vaatimukset ja soveltuvat käyttöön tilaluokkien 1 ja 2 räjähdyksvaarallisissa tiloissa. Soveltuvuus on merkitty tyypikilpeen. Ulkona käytettävät laitteet on asennettava sääsuojaan.

Moottorikotelo ja liitäntäkotelo on tarkoitettu käytettäväksi syttymissuojaluokassa d, räjähdykspaineen kestävä laiterakenne. Se tarkoittaa, että kotelon sisällä saattaa olla osia, jotka voivat syttyä räjähdyksvaarallisessa ilmakehässä. Jos kotelon sisällä oleva räjähdyksvaarallinen seos räjähtää, kotelo kestää räjähdykspaineen ja estää räjähdysten laajenemisen kotelon ulkopuoliseen räjähdyksvaaralliseen ilmakehään.

Tämän varmistamiseksi kotelon kahden osan liitospinnat tai koteloiden saumat on toteutettu räjähdyssuojaliitoksen turvarakona eli räjähdyssuojaliitoksen pituus on asianmukainen.

5 Tarkoituksenmukainen käyttö

Laitetta ei saa missään tapauksessa käyttää seuraavissa tilanteissa. Hengenvaara. Lue kaikki turvallisuusohjeet.

RÄJÄHDYSVAARA

⚠ Räjähdyksaineiden syttymisestä aiheutuva räjähdyksvaara järjestelmissä, joissa ei ole PTC-vastuslaukaisujärjestelmää tai joissa käytettyä PTC-vastuslaukaisujärjestelmää ei ole hyväksytty. Laitetta saa käyttää ainoastaan, kun siinä on lisävarusteena direktiivin 2014/34/EU mukainen PTC-vastuslaukaisujärjestelmä, jossa on vähintään direktiivin 2014/34/EU mukainen merkintä II (2) G.

⚠ Räjähdyksvaara useamman laitteen rinnakkaiskäytössä yksittäisellä PTC-vastuslaukaisujärjestelmällä.

Se ei välttämättä laukea turvallisesti toimintahäiriön yhteydessä. Useampaa laitetta ei saa käyttää missään tapauksessa yksittäisellä PTC-vastuslaukaisujärjestelmällä.

⚠ Siipipyörän ja kotelon hankautumisesta syntyvän kipinän aiheuttama räjähdyksvaara, jos ilmarako on liian pieni.

Varmista, että siipipyörän ja kotelon välissä on riittävä ilmarako koko ympärysmitalta.

⚠ Räjähdyksvaara syötettäessä räjähdyksvaarallisia nestemäisiä hiukkasia (esim. väriä), jotka voivat tarttua laitteeseen. Älä käytä laitetta missään tapauksessa räjähdyksvaarallisten nestemäisten hiukkasten syöttämiseen.

⚠ Räjähdyksvaara hankaavien aineiden kanssa käytettäessä. Vältä hankaavia aineita.

⚠ Ympäristölle ja käytölle asetettujen edellytysten laiminlyönnistä aiheutuva räjähdyksvaara.

Sallitun lämpötila-alueen ylittävästä käyttölämpötilasta aiheutuu ylikuumentumisvaara.

Käytä laitetta sallittujen ympäristö- ja käyttöolosuhteiden ja sallitun käyttölämpötilan rajoissa.

⚠ Räjähdyksvaara käytössä ilman suojalaitetta, sillä ilmanavaana saattaa pudota tai imeytyä vierasesineitä.

Kipinöinnistä aiheutuu hengenvaara. Avoimeen ilman tulo-/poistoliitäntään on ehdottomasti asennettava suojaverkko, joka täyttää standardin EN 13857 vaatimukset ja soveltuu käytettäväksi räjähdyksvaarallisissa tiloissa. Valitse esim. MAICO-suojaverkko SG.. (koteloitiluokka IP 20 standardin EN 60529 mukaisesti). Käytettäessä muita kuin Maicon valmistamia tuotteita on arvioitava syttymisvaarat.

⚠ Räjähdyksvaara, kun räjähdyksvaarallista ilmakehää ei voida poistaa liian vähäisen syöttöilman lisävirtauksen takia.

Tämä voi tapahtua esim. liian tiiviisti suljetuissa tiloissa ja jos tilasuodattimet ovat tukossa. Varmista riittävä syöttöilman lisävirtaus. Käytä laitetta sallitulla ilmavirtausalueella.

⚠ Laitteeseen tehdyistä kielletyistä muutostöistä, epäasianmukaisesta asennuksesta tai vaurioituneista rakenneosista aiheutuva räjähdyksvaara.

Epäpätevän henkilöstön tekemistä asennuksista/muutostöistä aiheutuva vaara. Ei käyttöilupaa, jos laitetta on muutettu, asennus on epäasianmukainen tai siinä on vaurioituneita rakenneosia. Ei hyväksyntää, jos asennustöitä toteuttanut henkilöstö on mahdollisesti ollut epäpätevä.

⚠ Räjähdyksvaara käytettäessä moottorilla, jonka päälle on kerrostunut pölyä.

Säännölliset tarkastukset ja puhdistus ovat välttämättömiä moottorin ylikuumentumisen välttämiseksi.

⚠ Räjähdyksvaara, jos räjähdyssuojaliitoksen turvarako on pintakäsittely.

Räjähdyssuojaliitoksen turvaraon pintakäsittely maalilla tai jauhemaalauksella on kielletty.

⚠ Räjähdyksvaara, jos räjähdyssuojaliitoksen turvarako vaurioituu.

Laitteen käyttö on kielletty, jos räjähdyssuojaliitoksen turvaraossa on vaurioita, kuten naarmuja. Räjähdyssuojaliitosten turvarakoja ei saa korjata milteään osalta niiden pituutta. Jos räjähdyssuojaliitosten turvarakot ovat vaurioituneet, laitetta ei saa enää käyttää.

6 Tarvittava PTC-vastuslaukaisujärjestelmä

Moottoreissa on vakiovarusteina käämitysten PTC-vastukset standardin DIN 44082 mukaisesti. Vaatimustenmukaisuuden voimaansäilyttämiseksi, että PTC-vastuslaukaisujärjestelmiä käytetään. PTC-vastuslaukaisujärjestelmien on täytettävä seuraavat edellytykset:

- Tyypitarkastus direktiivin 2014/34/EU mukaan.
- Direktiivin mukainen merkintä vähintään II (2) G, jos laitetta käytetään kaasua sisältävissä ilmakehissä.

PTC-vastuslaukaisujärjestelmän on oltava mukautettu käämityksessä käytettyihin PTC-vastuksiin standardin DIN 44082 mukaan (→ katso tyypikilpi).

Laukaisun ehdottomasti tapahduttava:

- liian suurilla lämpötiloilla PTC-vastuksilla, ts. liitetyn moottorin staattorikäämityksessä.
- oikosulun jälkeen PTC-vastuspiirissä.

- johtimen katkoksen jälkeen PTC-vastuspiirissä.
- syöttöjännitteen toimintahäiriön jälkeen kaikissa kolmessa ulkojohtimessa.

Kun kaikki häiriön syyt on poistettu, kytketty moottori ei saa käynnistyä itsenäisesti uudelleen. Ainoastaan käsin suoritettava päällekytkentä saa olla mahdollista (päällekytkennän esto).

7 Laitteen asentajan ja haltijan velvollisuudet

Sallittu ympäristön ja väliaineen lämpötila → Tyypikilpi.

Ainoastaan tässä ohjeessa kuvattu pätevä henkilö saa tarkistaa ja huoltaa tämän laitteen. Laite on tarkistettava ja huollettava säännöllisesti.

Laitteen haltijan on asetettava standardin EN 60079-17 mukaiset puhdistus- ja kunnossapitovälit. Niiden toistuvuus riippuu ympäristöolosuhteista ja niiden tarpeeseen odotettavissa olevista seikoista. Kunnossapito on suoritettava useammin, jos käyttöpaikan ilmakehä sisältää pölyä tai on syövyttävä.

Asennuksessa ja käytössä on lisäksi noudatettava turvallisuusmääräyksiä, esim. seuraavien direktiivien ja määräysten sisältöä:

- EY-direktiivin 1999/92/EY, ATEX 137 mukaan: Saksassa tämä on toteutettu käyttöturvallisuusasetuksella.
- EN 60079-14: Sähköasennusten suunnittelu, laitevalinta ja asentaminen.
- Kansalliset tapaturmantorjuntamääräykset.

8 Turvaohjeet käyttäjälle

⚠ Kipinöinnistä aiheutuva räjähdysvaara, jos vierasesineitä työnnetään laitteeseen. Laitteeseen ei saa työntää esineitä.

⚠ Laitteen imusta ja pyörivästä siipipyörästä aiheutuva loukkaantumisvaara. Laite voi kiskaista sisäänsä hiuksia, vaatteita, koruja jne. jos oleskelet liian lähellä sitä. Käytön aikana on ehdottomasti säilytettävä riittävä turvaetäisyys. Laitteeseen ei saa työntää esineitä.

⚠ Vaara henkilöille (myös lapsille), joiden fyysiset, sensoriset tai psyykkiset kyvyt ovat rajoittuneet tai joilla ei ole riittäviä tietoja laitteesta.

Laitteen asennuksen, käyttöönoton, puhdistamisen ja huollon saavat suorittaa ainoastaan sellaiset henkilöt, jotka tuntevat näihin töihin liittyvät vaarat ja osaavat välttää ne.

⚠ Kuumien moottoripintojen koskettamien voi aiheuttaa ihon palovammoja. Älä kosketa kuumia moottoripintoja. Odota aina, kunnes moottori on jäähtynyt.

9 Laitteen kytkeminen päälle/pois päältä

Laite kytketään päälle tai pois päältä lisävarusteena saatavalla kytkimellä. Laite on suunniteltu jatkuvaan käyttöön (S1). Vältä toistuvaa kytkemistä päälle/pois päältä, sillä se voi aiheuttaa ohjeidenvastaista lämpenemistä.

10 Suunnanvaihtokäyttö

Laite ei sovellu suunnanvaihtokäyttöä varten.

11 Toimintaohjeet häiriön esiintyessä

Tarkasta, onko PTC-vastuslaukaisujärjestelmä reagoinut. Jos laitteessa on toimintahäiriö, irrota laitteen kaikki navat verkosta. Anna pätevien

henkilöiden selvittää ja korjata vian syy ennen päällekytkentää. Tätä toimintaohjetta on noudatettava etenkin silloin, kun PTC-vastuslaukaisujärjestelmä on lauennut.

12 Laitteen asennus

12.1 Turvallisuusohjeet

Älä käytä laitetta missään tapauksessa "tarkoituksenvastaisesti".

ⓘ Ainoastaan tämän ohjeen kuvauksen mukainen pätevä henkilö saa asentaa laitteen → Asennus-, puhdistus- ja huoltohenkilöstön pätevyys [► 52]

⚠ Sähköiskusta aiheutuva vaara. Ennen laitteella tehtäviä töitä kytke syöttövirtapiirit irti, estä laitteen päällekytkentä ja varmista, että laite on jännitteetön. Kiinnitä varoituskilpi näkyväälle paikalle. Varmista, että räjähdysherkkää ilmakehää ei ole.

⚠ Liitäntäkotelon virheellisestä johdotuksesta aiheutuva räjähdysvaara. Kotelointiluokan edellytykset eivät täyty. Varmista kotelointiluokka vetämällä johdot asianmukaisesti liitäntäkoteloon. Kaapeliruuviiliitosten on täytettävä standardin EN 60079-1 (Ex "d") vaatimukset.

⚠ Räjähdysvaara käytön aikana, jos laite on asennettu vain osittain tai jos ilman tulo tai poistoliitäntä on suojattu epäasianmukaisesti.

Tuulettimen käyttö on sallittua vain, kun laite on asennettu kokonaan ja ilmakehään on asennettu suojalaitteet (standardin EN 13857 mukaisesti). Estä vierasesineiden imeytyminen laitteeseen ja putkijohtoihin.

⚠ Väärästä säädöstä aiheutuva räjähdysvaara. Laitteen pyörivät osat on säädetty valmiiksi tehtaalla.

Tästä syystä laitetta ei saa purkaa. Tämä rajoitus ei koske liitäntäkotelon kannen irrottamista väliaikaisesti laitteen asennuksen aikana.

⚠ Väärin asennetusta tai putoavasta laitteesta aiheutuva räjähdysvaara/loukkaantumisvaara. Asenna laite vain kantavuudeltaan riittävään kattoon ja käytä kiinnitysmateriaalia, jonka mitoitus on riittävä. Asennuttajan on varattava paikalle kiinnitysmateriaalit. Asennuspaikan alapuolella ja sen läheisyydessä ei saa oleskella asennuksen aikana.

13 Kuljetus, varastointi

⚠ Putoavasta laitteesta aiheutuva vaara kuljetettaessa muilla kuin hyväksytyillä kuljetusvälineillä.

Käytä laitteelle ja kuljetuspainolle sopivia ja hyväksytyjä nosto- ja kuljetusvälineitä. Varmista, että kukaan ei astu nostetun kuorman yläpuolelle.

Ota huomioon paino ja painopiste (keskellä). Varmista nostotyökalujen ja kuljetusvälineiden sallittu maksimikuormitus. Varmista kokonaispaino tyypikilvestä.

Älä kuormita kuljetuksen aikana herkkiä komponentteja, kuten siipipyörää tai liitäntäkoteloa.

Asenna kuljetusvälineet asianmukaisesti. Useamman henkilön on nostettava painavat laitteet. Käytä sopivia nostolaitteita, etenkin kattoasennuksessa.

Noudata voimassa olevia turvallisuus- ja tapaturmantorjuntamääräyksiä.

⚠ Teräväreunaisista kotelopelleistä aiheutuva viiltohaavojen vaara.

Käytä asennuksen aikana henkilönsuojaimia (viiltoja kestäviä käsineitä).

- Laitteen saa lähettää vain alkuperäispakkauksessa.
- Varastoi laite kuivassa (+5...+40 °C, suhteellinen ilmankosteus alle 50 %).

14 Tekniset tiedot

→ Tyypikilpi, joka on kiinnitetty laitteeseen.

Moottorin syttymissuojaluokka	Ex d
Kapasiteetti	→ Tyypikilpi
Tärinäarvot (ISO 14694)	Luokka: BV-3 Laatuluokka: G 6,3
Paino	→ Tyypikilpi

15 Ympäristö-/käyttöolosuhteet

- Sallittu ympäristön ja väliaineen lämpötila → Tyypikilpi.
- Kaasujen syttymislämpötilan luokitus kaasua sisältävissä ilmakehissä. Lämpötilaluokka T... → Tyypikilpi.

Lämpötilaluokka	T1	T2	T3	T4
Kaasujen syttymislämpötila [° C]	450	300	200	135

16 Asennus

Noudata asennuksessa voimassa olevia asennusmääräyksiä → etenkin EU-direktiiviä 1999/92/EY, standardia EN 60079-14 ja (Saksassa) VDE 0100 -määräyksiä.

16.1 Sijoituspaikka

Asenna laite ainoastaan sellaiseen paikkaan, joka täyttää kantavuudelle, rakenteelle, ilmastoinnille sekä lämpötila- ja palosuojaukselle asetetut edellytykset → suunnitteluasiakirjat.

Valitse seuraavat edellytykset täyttävä sijoituspaikka

- Sijoituspaikan on oltava tasainen ja sovellettava laitteen staattiselle ja dynaamiselle kuormalle sekä ominaistaajuudelle, jotta laite ei väännä tai vaurioidu. Laitteen ominaistaajuuden aiheuttamia resonansseja on vältettävä. Noudata suunnitteluasiakirjojen ohjeita. Muuta laitteen rakennetta tarvittaessa. Suurilla nopeuksilla käyvät laitteet on asennettava vahvistetulle alustalle.

- Noudata katon sallittua kantavuutta eli vähintään 200 kg/m², painavia laitteita käytettäessä vähintään 300 kg/m².
- Jos laite asennetaan terästukien päälle, näiden rakenteiden luonnollisen taajuuden on ehdottomasti oltava > 50 % tuulettimen nopeudesta. Suosittelemme käyttämään värähtelyä vaimentavia alustoja, jotka estävät värähtelyä vaimentavien alustojen perustukseen. Kiinnitys ohjeiden mukaisesti kiinnityskohtiin. Älä päästä koteloa ja sisäpuolen rakennetta vääntymään kiinnityksen aikana.
- Noudata sallittuja etäisyyksiä rakennuselementteihin (imu- ja painepuolen ilmavirran ohjaimet):
etäisyys seinään 1,5x siipipyörän halkaisija käyttökohteissa, joissa ei ole ilmavirran ohjainta.
Etäisyys ilmanpoiston ensimmäiseen mutkaan 2,5x siipipyörän halkaisija.
Mutkien sisempi käyryssäde on sama kuin putken halkaisija.
- **Laite ei saa puhalttaa poistoilmaa alueille, joilla on ihmisiä tai eläimiä**, jotta kuuma poistoilma tai sinkoavat lika- tai pienhiukkaset eivät aiheuta vammoja tai henkilövahinkoja.
- Varmista moottorin sopiva tuuletus, jos moottori on esimerkiksi pois käytöstä pitkiä aikoja eikä kuumentuneen moottorin lämpötilaa voida tasata riittävän tehokkaasti. Sama koskee käyttöä taajuusmuuttajan kanssa.
- Asenna sopivat jäähdytyslaitteistot, jos tuuletus ei riitä. Jos jäähdytystä ei ole tai se on mitoitettu liian pieneksi, laite voi vaurioitua.
- Noudata asennus- ja huoltotöille määritettyjä vähimmäisetäisyyksiä. Varmista, että asennus-, puhdistus- ja huoltotöille on käytettävissä riittävästi tilaa. Liian pieni tila voi johtaa vaaratilanteisiin.
- Noudata etäisyyksiä julkisivun muihin osiin, jotta ääni ei pääse kantautumaan rakennuksen runkoon. Käytä tarvittaessa vaimentavia osia.

16.2 Asennusohjeet

Laitteauriot, jos johdotus on esiasennettu liitäntäkoteloon.

Laitteet, joissa on jo esiasennettu johdotus liitäntäkoteloon, voivat vaurioitua, jos liitosjohdoista vedetään tai laitetta nostetaan johdosta. Älä vedä liitosjohdoista äläkä nosta laitetta johdosta.

- Kiinteä asennus kanaviin laitetyyppiin (nimellisläpimitta) sopivan kokoisilla kanavilla.
- Avoijohdotus kattoon, jonka kantavuus on riittävä.
- Mikä tahansa asennusasento. Älä kuitenkaan asenna kosteisiin tiloihin niin, että syöttövirtaus osoittaa ylöspäin.
- Tuuletus tai ilmanpoisto, asennusasennosta riippuen.
- Laitteen molemmilla puolilla on liitäntäosa, jolla laite voidaan asentaa suoraan kanaviin.
- Supistusosat, joilla laite liitetään muihin putken läpimittoihin → www.maico-ventilatoren.com.
- Muita lisävarusteita → www.maico-ventilatoren.com.

Moottoriin ei saa asentaa minkäänlaisia lisävarusteita.

Räjähdyssuoja, jos räjähdysuojaliitosten turvarakojia ei ole rasvattu niiden koko pituudelta.

Ennen kuin kiinnität kotelon kannen varmista, että liitospinnat ovat puhtaita ja että ne on rasvattu, esim. AGIP GR NS 4 -rasvalla tai vastaavalla tuotteella.

16.3 Tarkastukset ennen asennusta

1. Toteuta seuraavat tarkastukset: D = yksityiskohtainen tarkastus, N = lähtitarkastus, S = silmämääräinen tarkastus

Tarkastussuunnitelma	D	N	S
I Laite vastaa asennuspaikan räjähdysuojauksetason (EPL) / tilaluokan vaatimuksia.	•	•	•
II Laiteryhmä oikein.	•	•	
III Laitteen lämpötilaluokka oikein.	•	•	
IV Laitteiden suojausluokka (IP-koteloituiluokka) vastaa suojausluokkaa/ryhmää/johtavuutta.	•	•	•
V Laitteen virtapiirin merkintä on olemassa ja oikein.	•	•	•
VI Kotelo ja liitännät ovat tyydyttäviä.	•	•	•
VII Ennen asennusta tarkasta, että moottorin laakerointi toimii asianmukaisesti.	•	•	•

Siipipyörä on tasapainotettu standardien ISO 14694 ja ISO 1940-1 mukaisesti.

Laitteiden värähtelytaso testataan tehtaan standardin ISO 14694 mukaisesti. Laitteiden värähtelytaso on testattava uudelleen sijoituspaikalla standardin ISO 14694 mukaisesti (värähtelyarvot luokan ja annettujen raja-arvojen mukaisesti).

- Ennen asennusta tarkasta laitteiden käyttöluokka ja värähtelyarvot sijoituspaikalla suoritettavien testien varten, etenkin seuraavia käyttötiloja varten: käynnistyminen, hälytys ja pysäytys. Suorita värähtelytarkastus värähtelyarvojen käyttöönoton jälkeen (ISO 14694, BV-3, värähtelytaso enint. 4,5 mm/s). Asenna värähtelyä vaimentavat osat tarvittaessa.
- Asenna tarvittavat hallintalaitteet käynnistystä, pysäytystä, hätäpysäytystä tai hätäpysäytyksen jälkeistä kuitausta varten. Asennuksissa on noudatettava suunnitteluaikakirjoja ja asiaa koskevia säännöksiä (EN 60079-14).
- Asenna hälytystoiminnolla varustettu toiminnan valvonta, joka varoittaa toimintahäiriöistä/ laiteviasta henkilövahinkojen ja aineellisten vahinkojen välttämiseksi.

16.4 Laitteen asennus

1. Tarkasta, onko laitteessa kuljetusvaurioita.
2. Valmistele asennuspaikka kattoasennusta varten: vedä putki. Jos asennat laitteen kattoon, valitse tasainen tukipinta.
3. Vedä verkkojohto kiinteästi asennuspaikkaan. Käytä laitetyypille sopivaa liitosjohtoa.

Teräväreunaisista kotelopelleistä aiheutuva viiltohaavojen vaara.

Käytä asennuksen aikana henkilönsuojaimia (viiltoja kestäviä käsineitä).

4. Siirrä laite asennuspaikalle. Noudata edellisessä luvussa annettuja turvallisuusohjeita ja teknisiä tietoja.

Väärin asennetusta tai putoavasta laitteesta aiheutuva räjähdysvaara/ loukkaantumisvaara.

Asenna laite vain kantavuudeltaan riittävään kattoon ja käytä kiinnitysmateriaalia, jonka mitoitus on riittävä.

Asennuttajan on varattava paikalle kiinnitysmateriaalit.

Asennuspaikan alapuolella ja sen läheisyydessä ei saa oleskella asennuksen aikana.

5. Estä äänen kantautuminen rakennuksen runkoon noudattamalla etäisyyksiä julkisivun muihin osiin. Käytä vaimentavia osia tarvittaessa.
6. Jätä asennuspaikan liitäntäkoteloon esteetön pääsy.
7. Asenna laite ja ruuvaa se kaikista laippareista (4 kpl) pitävästi kiinni kattoon tai sopivaan, tukevaan alustaan. Varaa asennuspaikalle kiinnitysmateriaalia, jonka mitoitus on riittävä. Huomioi pyörimis- ja syöttösuunta → Ilmansuuntanuolet laitetarrassa.

Räjähdyssuoja käytössä ilman suojalaitetta, sillä ilmanakanavaan saattaa pudota tai imeytyä vierasesineitä.

Kipinöinnistä aiheutuu hengenvaara. Avoimeen ilman tulo-/poistoliitäntään on ehdottomasti asennettava suojaverkko, joka täyttää standardin EN 13857 vaatimukset ja soveltuu käytettäväksi räjähdysvaarallisissa tiloissa. Valitse esim. MAICO-suojaverkko SG.. (koteloituiluokka IP 20 standardin EN 60529 mukaisesti). Käytettäessä muita kuin Maicon valmistamia tuotteita on arvioitava syttymisvaarat.

8. Varusta laitteen edessä oleva avoin ilman tulo- tai poistoliitäntä hyväksytyllä suojaverkolla, esim. MAICO-suojaverkko SG...
9. Huolehdi riittävästä syöttöilman lisävirtauksesta.
10. Asenna sopiva eristys-, äänenvaimennus- ja asennusmateriaali paikoilleen.

17 Sähkökytkentä

Sähköiskusta aiheutuva vaara.

Kytke kaikki syöttövirtapiirit jännitteettömiksi ennen liittimien käsittelyä.

Estä laitteen päällekytkentä ja varmista jännitteettömyys.

Maadoita ja liitä MAATTO oikosuljettaviin jännitteisiin osiin.

Peitä tai eristä läheiset jännitteiset osat. Kiinnitä varoituskilpi näkyvälle paikalle.

Varmista, että räjähdysherkkää ilmakehää ja/tai pölykerroksia ei ole.

17.1 Käyttöolosuhteet

Käyttö on sallittu vain, kun nämä edellytykset täyttyvät:

- Sähkökytkennät on tehty kiinteästi.
- Liitosjohto hyväksytty räjähdysvaaralliseen tilaan ja kuormitukseen.
- Käytetään verkon suojauskaisinta, jossa napojen katkaisuväli on vähintään 3 mm.
- Sallittu jännite ja taajuus → Tyypikkilpi.
- Käytä standardin EN 60079-1 (Ex "d") mukaista räjähdysuojattua liitäntäkoteloa.
- Käytä standardin EN 60079-1 (Ex "d") mukaisia kaapeliruuviliitoksia.
- Suojajohdinten liitännät verkon puolella liitäntäkotelossa. Putkiston maadoitusliitin on laitteen ulkopuolella.
- Laitetta käytetään sallitulla ilmavirtausalueella.

- Sallittua käyttöpiiristä käytetään. Tyyppikilvessä ilmoitettu virta ja teho on mitattu vapaalla imulla ja vapaalla ulospuhalluksella. Ne voivat nousta tai laskea käyttöpiirien mukaan.

i PTC-vastuslaukaisujärjestelmä on ratkaisevan tärkeää termiselle suojaukselle.

17.2 Laitteen sähköliitäntä

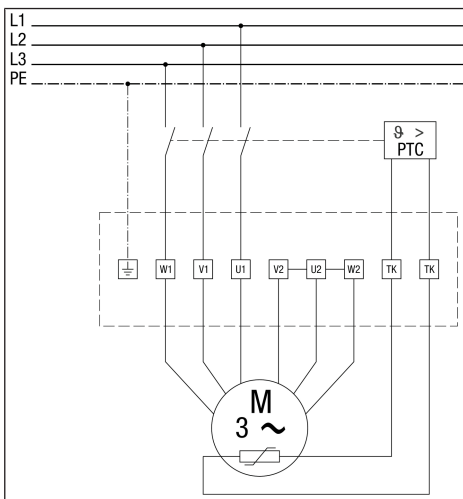
- Kytke syöttövirtapiirit pois päältä, kiinnitä näkyvälle paikalle varoituskyltti, jossa kielletään laitteen päällekytkentä.
 - Avaa liitäntäkotelon, vedä johdot liitäntäkoteloon ja ruuvaa ne kiinni kaapelin läpiviintiin. Käytä standardin EN 60079-1 (Ex "d") mukaisia kaapeliruuviliitoksia.
- Erityyppisissä kaapelivienneissä (muhvit, kaapeliruuviliitokset tai tulpat), joilla on edellä mainitun kuvauksen mukainen hyväksyntä, on oltava seuraava kierre:

	Moottori	Kaapelivienti, kierre	Liittimet			
			n	ISO	NPT	
3-vaiheinen	Verkkoliitäntä	56 - 71	1	M20x 1,5	½"-NPT	M4
1-vaiheinen	Sivuliitäntä	56 - 71	1	M20x 1,5	½"-NPT	M4

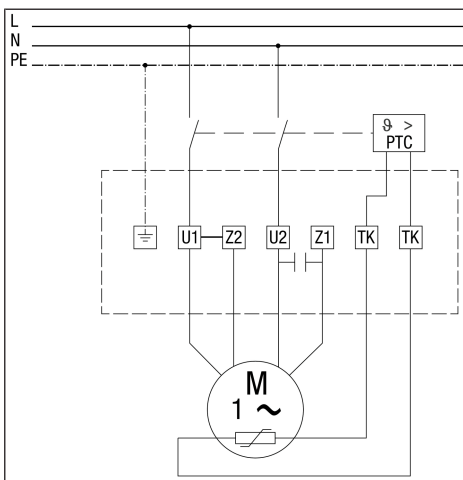
- Liitäntäkotelon muunlaisia liitäntöjä ja kierteitä varten toimitamme asennettavan sovitimen. Sovittimella on oltava standardien EN 60079-0 ja EN 60079-1 tai EN 60079-7 mukainen hyväksyntä.

Seuraavassa taulukossa on annettu kaapelivientien vääntömomentit:

Metrinen	NPT	Kaapelin sallittu läpimitta [mm]	Nm
M12x1,5		2 - 5	7,5
M12x1,5		3 - 6,5	7,5
M16x1,5	NPT 3/8"	3 - 7	9
M16x1,5	NPT 3/8"	5 - 10	9
M20x1,5	NPT 1/2"	10 - 14	10
M20x1,5	NPT 1/2"	7 - 12	10
M25x1,5	NPT 3/4"	9 - 16	12
M25x1,5	NPT 3/4"	13 - 18	12
M32x1,5	NPT 1"	14 - 20	15
M32x1,5	NPT 1"	18 - 25	15
M40x1,5	NPT 1 1/4"	20 - 26	24
M40x1,5	NPT 1 1/4"	20 - 26	24
M40x1,5	NPT 1 1/2"	22 - 32	24
M40x1,5	NPT 1 1/4"	22 - 32	24



PTC-vastuslaukaisujärjestelmän sisältävän 3-vaiheisen liitäntän kytkentäkaavio



PTC-vastuslaukaisujärjestelmän sisältävän 1-vaiheisen liitäntän kytkentäkaavio

- Tee laitteen sähkökytkennät, asenna PTC-vastuslaukaisujärjestelmää sitä koskevan kytkentäkaavion mukaisesti → Kytkentäkaavio. Räjähdystvaarallisissa tiloissa monisäiekaapelien jokainen käyttämätön säie on lopuksi joko kytkettävä maadoitukseen tai eristettävä riittävän hyvin syttymissuojaluokan mukaisilla liittimillä. Pelkällä eristenauhalla suoritettu eristys ei ole sallittu (EN 60079-14). Kiinnitä räjähdysuojauksen antava liitäntäkotelon kansi. Huolehdi siitä, ettei liitäntäkotelossa ole likahiukkasia ja että liitäntäkotelon kannen tiiviste on koko ympärysmitaltaan samassa tasossa liitäntäkoteloa vasten. Kiristysmomentit on annettu seuraavassa taulukossa.

Kierre	M4	M5	M6	M8	M10
Kiristysmomentti [Nm]	2	3,2	5	12	18

- Tarvittaessa asenna asennuspaikalle päälle/ pois-kytkin.

17.3 Laitteen ja putkiston maadoitus

i Maadoita ulos asennetut laitteet oikein standardin IEC 60364-5-54:2011 määräysten mukaisesti. Noudata maadoituslaitteita, suojajohtimia ja potentiaalintasausjohtimia koskevia vaatimuksia. Liitä suojajohtimeen johdinsilmukka ja ruuvaa se asianmukaisesti laitteen koteloon niin, että se johtaa virtaa jatkuvasti ja takaa riittävän mekaanisen suojan ja kestävyuden. Toteuta potentiaalintasaus ennen laitteen käynnistämistä.

- Ruuvaa maadoitusjohdin tiukasti kiinni laitteen koteloon (kiristysmomentti 10 Nm).
- Toteuta potentiaalintasaus ennen laitteen käynnistämistä.
- Liitä verkonpuoleinen suojajohdin räjähdysuojattuun liitäntäkoteloon.
- Liitä putkiston suojajohdin liittimeen laitteen ulkopuolelle.

17.4 Pyörimis- ja syöttösuunta

i Pyörimissuunta on merkitty moottoriin. Sisäänvirtaussuutin imee ilmaa, ja se poistuu ilman poistoliitäntän kautta.

17.5 Sähkökytkennän tarkastus

- Suorita seuraavat tarkastukset: D = yksityiskohtainen tarkastus, N = lähitarkastus, S = silmämääräinen tarkastus

Tarkastussuunnitelma	D	N	S
I Ruuvit, kaapelien ja johtojen sisäänviennit (suorat ja epäsuorat), sulkutulpat ovat oikeaa tyyppiä, täyslukuja ja tiiviitä.	•	•	•
II Kaapelien ja johtojen tyypit vastaavat käyttötarkoitustaan.	•		
III Kaapeleissa ja johdoissa ei ole näkyviä vaurioita.	•	•	•
IV Sähkökytkennät ovat pitävästi kiinni.	•		
V Käyttämättömät liittimet ovat pitävästi kiinni.	•		
VI Moottorin käämityksien eristysvastus (IR) on tyydyttävä.	•		
VII Maadoitukset ja kaikki ylimääräiset potentiaalintasaustiennät ovat asianmukaisia (esim. liännät ovat pitävästi kiinni, johtimien poikkileikkaukset ovat riittäviä).	•	•	•
VIII Virhesilmukan impedanssi (TNSystem) tai maadoitusvastus (IT-järjestelmä) on tyydyttävä.	•		
IX Automaattiset sähköiset suojalaitteet on säädetty oikein (automaattinen palautus ei ole mahdollista).	•		
X Erityisiä käyttöolosuhteita on noudatettu (PTC-vastuslaukaisujärjestelmä direktiivin 2014/34/EU mukaan).	•		
XI Kaikki käyttämättömät kaapelit ja johdot on liitetty oikein.	•		
XII Muutettavalla jännitteellä käytettävä kokoonpano vastaa dokumentaatiota.	•	•	
XIII Sähköeristys on puhdas/kuiva.	•		

- Kiinnitä räjähdysuojauksen antava liitäntäkotelon kansi. Huolehdi siitä, ettei liitäntäkotelossa ole likahiukkasia ja että liitäntäkotelon kannen tiiviste on koko ympärysmitaltaan samassa tasossa liitäntäkoteloa vasten. Käytä 1,4 Nm vääntömomenttia. Tarkasta liitäntäkotelon tiiviys.

18 Käyttöönotto

18.1 Tarkastukset ennen käyttöönottoa

- Toteuta seuraavat tarkastukset: D = yksityiskohtainen tarkastus, N = lähitarkastus, S = silmämääräinen tarkastus

Tarkastussuunnitelma	D	N	S
I Laitteessa ei ole vaurioita eikä kiellettyjä muutoksia.	•	•	•
II Liitännätkotelon tiiviste on tyydyttävässä kunnossa. Varmista liitännöjen tiivisy.	•		
III Ei merkkejä siitä, että koteloon pääsisi vettä tai pölyä. Tiivisy vastaa IP-luokitusta.	•		
IV Koteloidut rakenneosat vaurioitumattomia.	•		
V Siipipyörä on riittäväällä etäisyydellä kotelosta (ilmarako).	•		
VI Ilmavirtaus on esteetön. Ilmareitillä ei ole vierasesineitä.	•	•	•
VII Kuulut, kaapelit, putket ja/tai "linjat" on tiivistetty tyydyttävästi.	•	•	•
VIII Linjajärjestelmässä ja kanavassa sekajärjestelmään ei ole vaurioita.	•		
IX Laite on suojattu riittävästi korroosiolta, säävaikutuksilta, tärinältä ja muilta häiriötekijöiltä.	•	•	•
X Pölyä tai likaa ei ole kertynyt liikaa.	•	•	•

18.2 Asianmukaisen työskentelytavan tarkastus

- Kytke laite päälle ja toteuta seuraavat tarkastukset: D = yksityiskohtainen tarkastus, N = lähi tarkastus, S = silmä määräinen tarkastus

Tarkastussuunnitelma	D	N	S
I Pyörimissuuntaa tai syöttösuuntaa.			•
II Varmista asianmukainen virranotto. Mitoitusvirta (→ tyyppikilpi) voi nousta tai laskea paikallisten olosuhteiden vaikutuksesta (putkireitti, korkeus, lämpötilat). I _{maks.} ylitys nimellisjännitteellä napajännityksen vanhenemisesta tai laskemisesta johtuen mahdollinen (esim. muuntaja).	•		
III Terminen turvallisuus varmistetaan PTC-vastuslaukaisujärjestelmällä.	•		

19 Puhdistus, kunnossapito

Direktiivin 1999/92/EY mukaisesti työpaikka ja työvälineet on huollettava siten, että turvallisuus otetaan asianmukaisesti huomioon. Standardissa EN 60079-17 mainittuja kohtia on noudatettava ja ne on suoritettava.

Laitteen haltijan on määritettävä EN 60079-17 mukaiset kunnossapitovälit, joita voidaan pidentää riittäväällä kunnossapitokonseptilla. Kunnossapitotöiden toistuvuus riippuu ympäristöolosuhteista ja ennakoitavissa olevista haitoista. Kunnossapitovälejä on lyhennettävä, jos käyttöpaikan ilmakehä sisältää pölyä tai on syövyttävä.

⚠ Sähköiskusta aiheutuva vaara.
Kytke kaikki syöttövirtapiirit jännitteettömiksi ennen liittimien käsittelyä.
Estä laitteen päällekytkentä ja varmista jännitteettömyys.
Maadoita ja liitä MAATTO oikosuljettaviin jännitteisiin osiin.
Peitä tai eristä läheiset jännitteiset osat.
Kiinnitä varoituskilpi näkyväälle paikalle.
Varmista, että räjähdysherkkää ilmakehää ja/tai pölykerroksia ei ole.

⚠ Kuumien moottoripintojen koskettamien voi aiheuttaa ihon palovammoja.
Älä kosketa kuumia moottoripintoja. Odota aina, kunnes moottori on jäähtynyt.

Laitevauriot, jos johdotus on esiasennettu liitännätkoteloon.

Laitteet, joissa on jo esiasennettu johdotus liitännätkoteloon, voivat vaurioitua, jos liitosjohdoista vedetään tai laitetta nostetaan johdosta.
Älä vedä liitosjohdoista äläkä nosta laitetta johdosta.

19.1 Pätevän henkilön suorittama puhdistus

Puhdista laite **säännöllisesti** (kohtuullisin aikaväleihin) kostealla liinalla, erityisesti pidemmän käyttötaun jälkeen.

Puhdista laite **tiheämmin**, jos on odotettavissa, että siipipyörän ja laitteen muiden osien päälle kerääntyy pölykerroksia.

19.2 Pätevän henkilön suorittama kunnossapito

Laite on tarkastettava ja huollettava säännöllisesti. Erityisesti on varmistettava:

- esteetön virtaus ilmakannavassa.
- suojaverkkojen toimivuus.
- sallittujen lämpötilojen noudattaminen.
- laakerien tasainen käynti. laakerien käyttöikä 40 000 tuntia käyttökohteesta riippuen.
- johtojen pitävä kiinnitys liitännätkotelossa. Käytä standardin EN 60079-1 (Ex "d") mukaisia kaapeliruuviiliitoksia.
- että liitännätkotelossa, kaapeliruuviiliitoksissa, sukkutulpissa ja johdoissa ei ole vaurioita.
- johtojen kiinteä asennus.
- Muovitulpat tai kevytmetalliseoksesta valmistetut tulpat on kielletty.
- Käyttöainesäiliöissä tai rakenneosissa olevien räjähdyspaineen kestävien tulppien on täytettävä standardin EN 60079-1, liitteen C vaatimukset.
- Tulppia ei saa käyttää samanaikaisesti kierresovittimen kanssa.

Säännöllisissä turvatarkastuksissa (kunnossapitoväli) on suoritettava täydellinen tarkastus edellä olevien tarkastussuunnitelmien mukaan.

Tällöin on tarkastettava turvallisuusosien, ilmaraon ja virranoton toiminta sekä laakeriäänne, vauriot ja suhteettoman suuri tärinä (esim. siipipyörän epätasapaino). Poista lika ja vierashiikkaset.

19.3 Korjaukset

Ainoastaan sertifioitu korjaamo saa korjata tai kunnostaa laitteen kuluneet osat.

20 Häiriönpoisto

Katso kohta Toimintaohjeet häiriön esiintyessä [► 53]

21 Purku, ympäristöystävällinen loppusijoitus

⚠ Sähköiskusta aiheutuva vaara.
Kytke kaikki syöttövirtapiirit jännitteettömiksi ennen liittimien käsittelyä.
Estä laitteen päällekytkentä ja varmista jännitteettömyys.
Maadoita ja liitä MAATTO oikosuljettaviin jännitteisiin osiin.
Peitä tai eristä läheiset jännitteiset osat.
Kiinnitä varoituskilpi näkyväälle paikalle.
Varmista, että räjähdysherkkää ilmakehää ja/tai pölykerroksia ei ole.

- Ainoastaan räjähdysuojatöihin koulutettu ja valtuutettu sähköalan ammattilainen saapurkaa laitteen.

i Vanhoja laitteita ja elektroniikkakomponentteja saavat purkaa vain sähkötekniikasta koulutetut asiantuntijat.

Asianmukaisella hävittämisellä vältetään kielteiset vaikutukset ihmisiin ja ympäristöön ja mahdollistetaan arvokaiden raaka-aineiden uudelleen käyttö mahdollisimman vähäisin ympäristövaikutuksin.



Älä hävitä seuraavia osia kotitalousjätteen mukana!
Vanhat yksiköt, kuluvat osat (esim. ilmansuodattimet), vialliset komponentit, sähkö- ja elektroniikkaromu, ympäristölle vaaralliset nesteet/öljyt jne. Hävitä ne ympäristöystävällisesti ja kierrätä ne asianmukaisissa keräyspisteissä (→ jätelaki).

1. Erottele osat materiaaliyhmittäin.
2. Hävitä pakkausmateriaalit (pahvi, täyttemateriaalit, muovit) asianmukaisten kierrätysjärjestelmien tai kierrätyskeskusten kautta.
3. Noudata maakohtaisia ja paikallisia määräyksiä.

Toimituksen tiedot

© Maico Elektroapparate-Fabrik GmbH.
Alkuperäinen saksankielinen käyttöohje. Oikeus painovirheisiin, virheisiin ja teknisiin muutoksiin pidätetään. Tässä asiakirjassa mainitut merkit, brändit ja suojatut tavaramerkit ovat omistajiensa omaisuutta tai heidän tuotteitaan.

Prijevod originalnih uputa za uporabu

Radijalni krovni ventilator za potencijalno eksplozivna područja

Uvodna riječ

Uređaj je izrađen u skladu s direktivom ATEX 2014/34/EU i prikladan je za područja izložena opasnosti od eksplozije.

Pažljivo pročitajte ove upute prije montaže i prve uporabe uređaja i slijedite upute navedene u njima.

Navedena upozorenja ukazuju na opasne situacije koje dovode/mogu dovesti do smrti ili teških ozljeda (OPASNOST/UPOZORENJE) ili lakših/lakih ozljeda (OPREZ) ako ih ne izbjegnute. PAŽNJA označava moguću materijalnu štetu na proizvodu ili u njegovom okruženju. Spremite upute za njihovu kasniju uporabu.

1 Slike

i Naslovna stranica s QR-kodom za izravno pozivanje na internetu pomoću aplikacije pametnog telefona.

Sl. A	Primjer ugradnje
1	Protukišna hauba
2	Motor
3	Ploča motora
4	Rotor
5	Zaštitna rešetka
6	Metalno postolje
7	Drveni okvir (pakiranje)

Za smjer strujanja zraka/smjer vrtnje → strelice na kućištu

2 Opseg isporuke

Uređaj s priključnim kablom i protupožarnom priključnom kutijom (priključni kabel gotovo ožičen), ove upute za montažu i uporabu.

Za serijski br. uređaja pogledajte → tipsku pločicu na uređaju. Izjava proizvođača o sukladnosti EU na kraju ovih uputa.

3 Kvalifikacije osoblja za ugradnju, čišćenje i održavanje

Montažu, puštanje u rad, čišćenje i preventivno održavanje smiju obavljati samo **električari školovani i ovlašteni za protueksplzivnu zaštitu** u skladu s direktivom 1999/92/EZ prilog II 2.8. To su kvalificirane osobe sukladno gore navedenoj direktivi, koje su također obučene i kao ovlašteni električari. Moraju se uzeti u obzir dodatne odredbe drugih nacionalnih zakona.

4 Odgovarajuća uporaba

Ventilator služi za prozračivanje komercijalnih prostorija (tvornica za bojanje, prostora za baterije, obrtničkih prostora, proizvodnih pogona itd.) s opasnom eksplozivnom atmosferom sukladno 1999/92/EC, članak 2, (4), (5).

Uređaj ispunjava sigurnosne zahtjeve europske direktive 2014/34/EU u uređajima i zaštitnim sustavima namijenjenim za uporabu u potencijalno eksplozivnim atmosferama. Dopuštena je regulacija broja okretaja ventilatora pomoću pretvarača frekvencije.

Uređaji DRD ../-H Ex, DRD ../-V Ex, ERD ../-H Ex, ERD ../-V Ex klasificirani su u grupu II, kategorija 2G za plinovite atmosfere, ispunjavaju vrstu zaštite od zapaljenja „d”, „c” i pogodni su za primjenu u potencijalno eksplozivnim područjima zone 1 i 2. Prikladnost se može pročitati na

tipskoj pločici. Za uporabu na otvorenom prostoru uređaji se moraju štiti od atmosferskih utjecaja.

Kućište motora i priključna kutija izvedeni su uz primjenu vrste zaštite od zapaljenja. Zaštita uređaja putem kućišta otporna na tlak „d”. To znači da se u kućištu mogu nalaziti dijelovi koji mogu zapaliti eksplozivnu atmosferu. U slučaju moguće eksplozije eksplozivne smjese unutar kućišta, ono će izdržati njegov tlak i spriječiti prenošenje eksplozije na eksplozivnu atmosferu koja okružuje kućište.

U tu svrhu, mjesta na kojima se spajaju odgovarajuće površine dva dijela kućišta ili spoj kućišta izvedene su kao zazor ili kao put otporan na kvar zapaljenja.

5 Neodgovarajuća uporaba

Uređaj ni u kojem slučaju ne smijete upotrebljavati u sljedećim situacijama. Postoji opasnost po život. Pročitajte sigurnosne upute.

OPASNOST OD EKSPLOZIJE

⚠ OPASNOST Opasnost od eksplozije zbog zapaljenja eksplozivnih tvari pri nepostojećoj ili nedopuštenoj ili PTC termorezistorskoj okidačkoj napravi.

Uređaj smije raditi samo s dodatnom PTC termorezistorskom okidačkom napravom sukladno direktivi 2014/34/EU s oznakom od najmanje II (2) G u skladu s direktivom 2014/34/EU.

⚠ OPASNOST Opasnost od eksplozije pri paralelnom radu više uređaja na samo jednoj PTC termorezistorskoj okidačkoj napravi.

Nije uvijek zajamčeno sigurno okidanje u slučaju smetnje.

Ni u kojem slučaju istodobno ne pokrećite više uređaja na samo jednoj PTC termorezistorskoj okidačkoj napravi.

⚠ OPASNOST Opasnost od eksplozije zbog stvaranja iskri povlačenjem rotora na kućištu pri premlom zračnom procijepu.

Osigurajte dovoljni zračni procijep između rotora i kućišta.

⚠ OPASNOST Opasnost od eksplozije pri transportu eksplozivnih tekućih čestica (npr. boje) koje se mogu uhvatiti na uređaj.

Ni u kojem slučaju ne upotrebljavajte uređaj za transport eksplozivnih tekućih čestica.

⚠ OPASNOST Opasnost od eksplozije pri radu s abrazivnim sredstvima.

Treba izbjegavati abrazivna sredstva.

⚠ OPASNOST Opasnost od eksplozije pri radu izvan uvjeta okruženja i uvjeta rada.

Posebno postoji opasnost zbog pregrijavanja pri radu izvan dopuštene radne temperature. Upotrebljavajte uređaj samo u okviru dopuštenih uvjeta okruženja, uvjeta rada i dopuštene temperature primjene.

⚠ OPASNOST Opasnost od eksplozije pri radu bez zaštitne naprave pri mogućim padajućim ili usisanim stranim tijelima u zračni kanal.

Opasnost za život zbog stvaranja iskri. Slobodni ulaz/izlaz zraka obvezno opremiti zaštitnom napravom, koja ispunjava zahtjeve norme EN 13857 i pogodna je za eksplozivna područja, npr. s MAICO zaštitnom rešetkom SG (vrsta zaštite IP 20 u skladu s EN 60529). Pri korištenju proizvoda koji nisu Maico, mora se izvršiti procjena opasnosti od paljenja.

⚠ OPASNOST Opasnost od eksplozije ako se eksplozivna atmosfera pri premlom strujanju usisnog zraka ne može transportirati van.

To se npr. može dogoditi pri previše zatvorenim prostorijama ili dodanim filtrima za prostorije. Osigurajte dovoljno strujanje usisnog zraka. Upotrebljavajte uređaj u dopuštenom području zračne snage.

⚠ OPASNOST Opasnost od eksplozije zbog nedopuštenih pregradnji uređaja, nestručne montaže ili oštećenih dijelova.

Opasnost pri ugradnji ili pregradnji od strane nekvalificiranog osoblja.

Nema radne dozvole pri pregrađenom uređaju, nestručnoj montaži ili radu s oštećenim dijelovima.

Nema odobrenja pri montažnim radovima od strane eventualno nekvalificiranog osoblja.

⚠ OPASNOST Opasnost od eksplozije pri radu sa slojevima prašine na motoru.

Kako bi se spriječilo pregrijavanje motora, potrebna je redovita inspekcija i čišćenje.

⚠ OPASNOST Opasnost od eksplozije prilikom premazivanja zazora otporan na kvar zapaljenja.

Površinska obrada zazora otpornog na kvar zapaljenja bojom ili oblogom od praha nije dopuštena.

⚠ OPASNOST Opasnost od eksplozije pri oštećenju zazora otpornog na kvar zapaljenja.

Uređaj se ne smije koristiti ako površine zazora otpornog na kvar zapaljenja imaju oštećenja, npr. ogrebotine.

Popravlak puteva kvarova zapaljenja nije planiran. Ako su zazor otporni na kvar zapaljenja oštećeni, uređaj se više ne smije puštati u rad.

6 Potrebna PTC termorezistorska okidačka naprava

Motorni su standardno opremljeni s PTC otpornicima u namotajima sukladno DIN 44082. Stoga treba koristiti PTC termorezistorske okidačke naprave, jer je u protivnom sukladnost ništavna. PTC termorezistorske okidačke naprave trebale bi ispunjavati sljedeće uvjete:

- Ispitivanje tipa u skladu s RL 2014/34/EU.
- Oznaka sukladno direktivi najmanje II (2) G za primjenu u plinovitim atmosferama.

PTC termorezistorska okidačka naprava mora biti usklađena s PTC termorezistorom umetnutim u namotaj u skladu s normom DIN 44082 (→ vidi tipsku pločicu).

Propisano je okidanje:

- pri previsokim temperaturama na PTC termorezistorima, odnosno u namotaju statora priključenog motora.
- nakon kratkog spoja u krugu PTC termorezistora.
- nakon pucanja žice u krugu PTC termorezistora.
- nakon ispada napona za napajanje u sva tri vanjska vodiča.

Nakon uklanjanja svih uzroka smetnji priključeni motor ne smije se sam ponovno pokrenuti. Ponovno uključivanje smije biti moguće samo ručno (blokada ponovnog uključivanja).

7 Obveze montera i vlasnika

Dopuštena temperatura okruženja i struje zraka → tipska pločica.

Uređaj redovito mora provjeravati i održavati kvalificirana osoba, kao što je opisano u ovim uputama.

Vlasnik mora utvrditi intervale čišćenja i preventivnog održavanja u skladu s normom EN 60079-17 – učestalost ovisi o uvjetima okruženja i očekivanim negativnim utjecajima. Skratiti intervale održavanja u slučaju prašnjave i korozivne atmosfere.

Pri montaži i radu morate se pridržavati dodatnih sigurnosnih odredbi, npr. u skladu sa sljedećim direktivama i propisima:

- Direktiva EZ 1999/92/EZ, ATEX 137: u Njemačkoj primijenjena s Uredbom o zaštiti na radu.
- EN 60079-14: Projektiranje, odabir i postavljanje električnih postrojenja.
- Nacionalni propisi o sprječavanju nezgoda.

8 Sigurnosne upute za korisnika

⚠ OPASNOST Opasnost od eksplozije zbog stvaranja iskri ako se u uređaj umetnu strana tijela.

Nemojte stavljati nikakve predmete u uređaj.

⚠ UPOZORENJE Opasnost od ozljeda uslijed usisnog djelovanja uređaja i rotirajućeg rotora.

Kosa, odjeća, nakit itd. mogu biti uvučeni u uređaj ako se zadržavate preblizu uređaju. Tijekom rada obvezno držite dovoljan razmak. Nemojte stavljati nikakve predmete u uređaj.

⚠ OPASNOST Opasnosti za djecu i osobe sa smanjenim fizičkim, psihičkim ili osjetilnim sposobnostima ili nedostatkom znanja.

Uređaj smiju ugraditi, pustiti u rad, čistiti i održavati samo osobe koje mogu sigurno prepoznati i izbjeći opasnosti pri tim radovima.

⚠ OPREZ Vruće površine motora mogu izazvati opekline na koži ako ih dodirnete. Ne dodirujte vruće površine motora. Uvijek pričekajte da se motor ohladi.

9 Uključivanje/isključivanje uređaja

Uređaj se uključuje i isključuje raspoloživom sklopkom. Uređaj je projektiran za neprekidni rad (S1). Često uključivanje/isključivanje može dovesti do neodgovarajućeg zagrijavanja i trebate ga izbjegavati.

10 Obrnuti način rada

Uređaj nije prikladan za obrnuti način rada.

11 Ponašanje u slučaju smetnje

Provjerite da je reagirala PTC termorezistorska okidačka naprava. U slučaju smetnji pri radu na svim polovima odspojite uređaj s mreže. Prije ponovnog uključivanja kvalificirane osobe trebaju utvrditi i ukloniti uzrok greške. Ovakav postupak posebno je preporučljiv nakon aktiviranja PTC termorezistorske okidačke naprave.

12 Montaža uređaja

12.1 Sigurnosne upute

Ni u kojem slučaju ne upotrebljavajte uređaj „na neodgovarajući način“.

i Ugradnju smije obavljati samo kvalificirana osoba kao što je opisana u ovim uputama → Kvalifikacije osoblja za ugradnju, čišćenje i održavanje [► 57]

⚠ OPASNOST Opasnost od strujnog udara.

Pri svim radovima na uređaju isključite strujne krugove za napajanje, zaštitite ih od ponovnog uključivanja i utvrdite odsutnost napona. Postavite pločicu upozorenja tako da bude vidljiva. Osigurajte da ne postoji eksplozivna atmosfera.

⚠ OPASNOST Opasnost od eksplozije pri neodgovarajućem uvođenju vodova u priključnu kutiju.

Vrsta zaštite nije zajamčena. Osigurajte vrstu zaštite tako da na odgovarajući način uvedete vodove u priključnu kutiju. Kabelski vijčani spojevi moraju biti u skladu s normom EN 60079-1 (Ex "d").

⚠ OPASNOST Opasnost od eksplozije pri radu s nepotpuno ugrađenim uređajem i pri neodgovarajućem pričvršćenom ulazu/izlazu zraka.

Rad ventilatora dopušten je samo pri potpuno ugrađenom uređaju i s postavljenim zaštitnim uređajima (sukladno EN 13857) za zračni kanal. Morate zaštititi uređaj i cjevovode od usisavanja stranih tijela.

⚠ OPASNOST Opasnost od eksplozije zbog neodgovarajućeg namještanja.

Rotirajući dijelovi uređaja namještaju se u tvornici proizvođača. Stoga ne smijete rastavljati uređaj. Ovo ograničenje ne obuhvaća privremeno uklanjanje poklopca priključne kutije za vrijeme ugradnje uređaja.

⚠ OPASNOST Opasnost od eksplozije/opasnost od ozljede zbog neodgovarajućeg ugrađenog ili padajućeg uređaja.

Obavljajte krovnu montažu samo s dovoljnim kapacitetom nosivosti i dovoljno dimenzioniranim pričvršnim materijalom. Na lokaciji morate osigurati pričvršni materijal. Pri ugradnji u području ispod mjesta montaže ne smiju se nalaziti osobe.

13 Transport i skladištenje

⚠ OPASNOST Opasnost zbog padajućeg uređaja pri transportu nedopuštenim transportnim sredstvima.

Upotrijebite podizne uređaje i transportna sredstva prikladna i odobrena za uređaj i težinu transporta.

Osigurajte da osobe ne stanu ispod visećeg tereta.

Pridržavajte se težine i težišta (u sredini). Pridržavajte se dopuštenog maksimalnog kapaciteta dizalica i transportnih sredstava. Za ukupnu težinu vidi tipsku pločicu.

Pri transportu ne opterećujte osjetljive komponente, npr. rotor ili priključne kutije. Ispravno postavite transportna sredstva. Teške uređaje podizati samo uz pomoć više osoba. Koristite prikladne podizne/dizalične uređaje, posebno prilikom stropne montaže. Pridržavajte se trenutnih sigurnosnih propisa i propisa o sprječavanju nezgoda.

⚠ OPREZ Opasnost od posjeklina zbog oštih limova kućišta.

Pri ugradnji upotrebljavajte osobnu zaštitnu opremu (rukavice protiv posjeklina).

- Šaljite uređaj samo u originalnom pakiranju.
- Suho skladištite uređaj (+5 do +40 °C pri relativnoj vlažnosti zraka ispod 50%).

14 Tehnički podaci

→ Tipska pločica na uređaju.

Vrsta zaštite od zapaljenja motora	Ex d
Volumen zraka	→ Tipska pločica
Vrijednosti vibracija (ISO 14694)	Kategorija: BV-3 Stupanj kvalitete: G 6,3
Težina	→ Tipska pločica

15 Uvjeti okruženja/radni uvjeti

- Dopuštena temperatura okruženja i struje zraka → tipska pločica.
- Podjela temperature zapaljenja plinova u klase za plinovite atmosfere. Klasa temperature T... → tipska pločica.

Klasa temperature	T1	T2	T3	T4
Temperatura zapaljenja plinova [° C]	450	300	200	135

16 Montaža

Pri montaži se pridržavajte aktualnih propisa o ugradnji → a posebno direktive EU 1999/92/EZ, EN 60079-14 i VDE 0100 (u Njemačkoj).

16.1 Mjesto postavljanja

Uređaj postavljajte samo na mjestima koja su prikladna u pogledu nosivosti, kvalitete, ventilacije, zaštite od temperature i požara → planska dokumentacija.

Pri odabiru mjesta postavljanja uzmite u obzir sljedeće uvjete

- Mjesto postavljanja mora biti ravno i prikladno za prihvaćanje statičkog i dinamičkog opterećenja kao i vlastite frekvencije uređaja kako bi se spriječile deformacije i oštećenja uređaja. Treba izbjegavati rezonancije uzrokovane vlastitom frekvencijom uređaja. Uzmite u obzir plansku dokumentaciju. Prema potrebi promijenite konstrukciju uređaja. Za uređaje s velikim brzinama predviđite postavljanje na pojačanoj podlozi.
- Vodite računa o dopuštenoj nosivosti krova s min. 200 kg/m², za tešku opremu min. 300 kg/m².
- Pri instalaciji na čeličnim nosačima, neophodno je da te strukture imaju prirodnu frekvenciju > 50% brzine ventilatora. Kako bi se spriječilo širenje vibracija kroz temelj, preporučujemo upotrebu podloga koje prigušuju vibracije. Pričvršćivanje se odvija na za to predviđenim mjestima. Kućište i unutarnja struktura ne smiju biti deformirani.
- Obratite pažnju na dopuštene razmake od građevinskih dijelova (za vođenje zraka na usisnoj i potisnoj strani):
1,5x promjer rotora kao razmak od zida za primjene bez vođenja zraka.
2,5x promjer rotora kao razmak prve krivine izlaza za zrak.
Interni minimalni radijus savijanja krivinama jednak promjeru cijevi.
- **Uređaj ne smije puhati u prostore gdje se nalaze ljudi ili životinje**, tako da niti vrući, upuhani zrak niti izbačena prljavština i sitne čestice ne mogu izazvati ozljede i štetu.
- Uvjerite se da je motor dovoljno ventiliran ako, na primjer, nema dovoljnog izjednačavanja temperature za zagrijani motor nakon dugih vremena mirovanja. Ovo također vrijedi za korištenje s pretvaračem frekvencije. Montirajte prikladne rashladne uređaje, ako ventilacija nije dovoljna. Nedostatak hlađenja ili nedovoljno dimenzionirano hlađenje može dovesti do uništenja uređaja.
- Uzmite u obzir minimalne razmake za radove montaže i održavanja. Osigurajte da je dostupno dovoljno mjesta za radove montaže, čišćenje i održavanje. Ograničeni prostor može predstavljati izvor opasnosti.

- Vodite računa o razmacima od drugih dijelova fasade, kako bi se spriječilo stvaranje zvučnih mostova prema građevinskoj konstrukciji. Eventualno koristite elemente za odspajanje.

16.2 Napomene o montaži

PAŽNJA Oštećenje uređaja kada je već prethodno ugrađen dolazni kabel do priključne kutije.

Dolazni kabeli mogu se oštetiti ako se povlači priključni vod ili uređaj podiže za kabel. Ne povlačite priključne vodove i ne podižite uređaj za kabele.

- za fiksnu ugradnju u kanale s veličinama kanala koje odgovaraju tipu uređaja (nominalna širina).
- za nadžbuknu montažu na krov s dovoljnom nosivosti.
- položaj za ugradnju po želji, u vlažnim prostorijama ne ugrađujte tako da radi prema gore.
- za usis i odsis zraka, ovisno o položaju za ugradnju.
- postolje uređaja na obje strane za izravnu ugradnju u kanale.
- Za redukcijske komade za priključivanje na druge promjere cijevi → www.maico-ventilatoren.com.
- Dodatni pribor → www.maico-ventilatoren.com.

PAŽNJA Na motor se ne smije montirati dodatni pribor.

OPASNOST Opasnost od eksplozije kod nepodmazanih puteva kvarova zapaljenja. Prije pričvršćivanja poklopca u kućištu provjerite jesu li spojne površine čiste i podmazane, npr. mast AGIP GR NS 4 ili nešto slično.

16.3 Provjere prije montaže

- Obavite sljedeće provjere: D = Detaljna provjera, N = Neposredna provjera, S = Vizualna provjera

Plan provjere	D	N	S
I Uređaj odgovara zahtjevima EPL-a/za zone na mjestu ugradnje.	•	•	•
II Grupa uređaja je ispravna.	•	•	
III Klasa temperature uređaja je ispravna.	•	•	
IV Stupanj zaštite (IP stupanj) uređaja odgovara razini zaštite/grupe/provodljivosti.	•	•	•
V Oznaka strujnog kruga uređaja postoji te je ispravna.	•	•	•
VI Kućište i spojevi su zadovoljavajući.	•	•	•
VII Prije ugradnje provjerite ispravan rad ležaja motora.	•	•	•

i Rotor je uravnotežen sukladno normi ISO 14694 i ISO 1940-1. Razina vibracija uređaja tvornički se ispituje u skladu s ISO 14694. Na mjestu postavljanja ponovno se mora izvršiti provjera razine vibracija prema ISO 14694 (vrijednosti vibracija sukladno kategoriji i propisanim graničnim vrijednostima).

- Prije montaže provjerite kategoriju primjene uređaja i ograničenja vibracija za ispitivanja na licu mjesta, posebno za radna stanja pkretanja, alarma i zaustavljanja. Izvršite kontrolu vibracija i provjerite vrijednosti vibracija nakon puštanja u rad (ISO 14694,

BV-3, Veff. max. 4,5 mm/s). Eventualno montirajte komponente za sprječavanje vibracija.

- Montirajte potrebne komandne uređaje za pokretanje, zaustavljanje, isključivanje u nuždi ili resetiranje nakon isključivanja u nuždi. Montaže se moraju izvršiti u skladu s planskom dokumentacijom i važećim odredbama (EN 60079-14).
- Montirajte kontrolu funkcija a funkcijom alarma, kako bi u slučaju smetnji/otkaza uređaja upozorili ljude i spriječili nastanak materijalne štete.

16.4 Montaža uređaja

- Provjerite postoje li oštećenja pri transportu na uređaju.
- Priprema mjesta za krovnu montažu: postavite cijev. Pri krovnoj montaži osigurajte ravnu podložnu površinu.
- Postavite dopušteni fiksni mrežni vod na mjesto montaže. Upotrijebite priključni vod koji odgovara vrsti uređaja.

OPREZ Opasnost od posjeklina zbog oštih limova kućišta.

Pri ugradnji upotrebljavajte osobnu zaštitnu opremu (rukavice protiv posjeklina).

- Transportirajte uređaj na mjesto montaže. Vodite računa o sigurnosnim uputama iz prethodnog poglavlja.

OPASNOST Opasnost od eksplozije/opasnost od ozljede zbog neodgovarajuće ugrađenog ili padajućeg uređaja.

Obavljajte krovnu montažu samo s dovoljnim kapacitetom nosivosti i dovoljno dimenzioniranim pričvrtnim materijalom. Na lokaciji morate osigurati pričvrtni materijal. Pri ugradnji u području ispod mjesta montaže ne smiju se nalaziti osobe.

- Kako biste izbjegli zvučne mostove prema građevinskoj konstrukciji, obratite pozornost na udaljenosti od ostalih dijelova fasade. Eventualno koristite elemente za odspajanje.
- Pazite da priključna kutija na mjestu za montažu bude slobodno pristupačna.
- Ugradite uređaj i na sve otvore prirubnice (4 komada) čvrsto vijčano spojite s krovom ili odgovarajućom čvrstom podlogom. Na mjestu ugradnje pripremite dovoljno dimenzionirani pričvrtni materijal. Pazite na smjer vrtnje i strujanja zraka → strelice smjera zraka na naljepnici uređaja.

OPASNOST Opasnost od eksplozije pri radu bez zaštitne naprave pri mogućim padajućim ili usisanim stranim tijelima u zračni kanal.

Opasnost za život zbog stvaranja iskri. Slobodni ulaz/izlaz zraka obvezno opremiti zaštitnom napravom, koja ispunjava zahtjeve norme EN 13857 i pogodna je za eksplozivna područja, npr. s MAICO zaštitnom rešetkom SG (vrsta zaštite IP 20 u skladu s EN 60529). Pri korištenju proizvoda koji nisu Maico, mora se izvršiti procjena opasnosti od paljenja.

- Kod slobodnog ulaza/izlaza zraka ispred uređaja ugradite odobrenu zaštitnu rešetku, npr. MAICO zaštitnu rešetku SG...
- Osigurajte dovoljno strujanje usisnog zraka.
- Postavite odgovarajući izolacijski, zvučno izolirani i ugradbeni materijal.

17 Električni priključak

OPASNOST Opasnost od strujnog udara.

Prije pristupanja priključnim stezaljkama isključiti sve krugove za napajanje strujom.

Osigurati od ponovnog uključivanja, utvrditi beznaponsko stanje.

Uzemljiti i MASU spojiti s aktivnim dijelovima koji se trebaju kratko spojiti.

Pokriti ili ograditi susjedne dijelove pod naponom.

Postavite pločicu upozorenja tako da bude vidljiva.

Uvjeriti se da ne postoji eksplozivna atmosfera i/ili slojevi prašine.

17.1 Radni uvjeti

Rad je dopušten samo ako su ispunjeni sljedeći uvjeti:

- Fiksno postavljena električna instalacija.
- Priključni vod odobren za eksplozivno područje i opterećenje.
- Mrežna razvodna naprava s min. otvorom kontakta od 3 mm po polu.
- Dopušteni napon i frekvencija → tipska pločica.
- Mora se koristiti protupožarna priključna kutija u skladu s normom EN 60079-1 (Ex "d").
- Moraju se koristiti kabelski vijčani spojevi u skladu s normom EN 60079-1 (Ex "d").
- Priključak zaštitnog vodiča, na mrežnoj strani u priključnoj kutiji. Za uzemljivanje cijevnog sustava izvana na uređaju nalazi se stezaljka.
- Rad u namjenskom području zračne snage.
- Dopuštena radna točka. Struja i snaga navedene na tipskoj pločici mjere se pri slobodnom usisu i slobodnom ispuhu. One se mogu povećati ili smanjiti ovisno o radnoj točki.

i Za toplinsku je zaštitu odlučujuća PTC termorezistorska okidačka naprava.

17.2 Električno priključivanje uređaja

- Isključite strujne krugove za napajanje i postavite pločicu upozorenja protiv ponovnog uključivanja tako da bude vidljiva.
- Otvorite priključnu kutiju, uvedite vodove u priključnu kutiju i pričvrstite ih vijcima s uvodnicom kabela. Moraju se koristiti kabelski vijčani spojevi u skladu s normom EN 60079-1 (Ex "d").
- Razne vrste kabelskih uvodnica (spojnice, kabelski vijčani spojevi ili čepovi), koji su certificirani kao što je gore opisano, moraju imati sljedeći navoj:

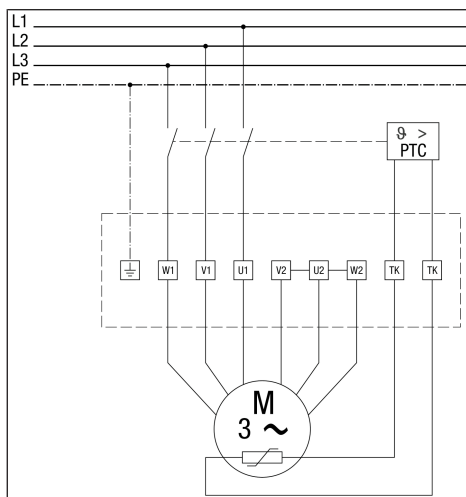
	Motor	Kabelska uvodnica, navoj	Steza llike		
			n	ISO NPT	
3-fazno	Mrežni priključak	56 – 71	1 M20x 1,5	½"- NPT	M4
1-fazno	Pomoćni priključak	56 - 71	1 M20x 1,5	½"- NPT	M4

- Za odstupajuće priključke i druge navoje u priključnoj kutiji može se isporučiti i montirati adapter. Adapter mora biti certificiran u skladu s normama EN 60079-0 i EN 60079-1 ili EN 60079-7.

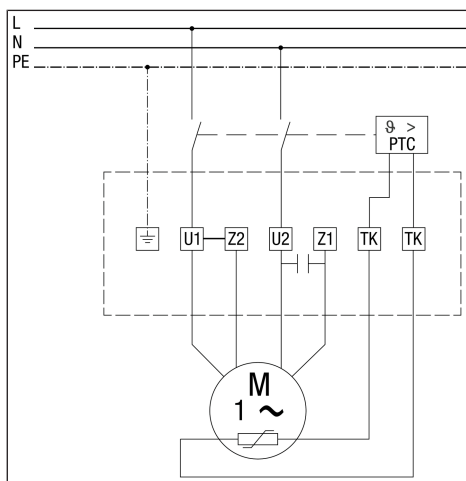
U tablici u nastavku navedeni su okretni momenti za kabelske uvodnice:

Metrički	NPT	Raspon stezanja [mm]	Nm
M12x1,5		2 - 5	7,5

M12x1,5		3 - 6,5	7,5
M16x1,5	NPT 3/8"	3 - 7	9
M16x1,5	NPT 3/8"	5 - 10	9
M20x1,5	NPT 1/2"	10 - 14	10
M20x1,5	NPT 1/2"	7 - 12	10
M25x1,5	NPT 3/4"	9 - 16	12
M25x1,5	NPT 3/4"	13 - 18	12
M32x1,5	NPT 1"	14 - 20	15
M32x1,5	NPT 1"	18 - 25	15
M40x1,5	NPT 1 1/4"	20 - 26	24
M40x1,5	NPT 1 1/4"	20 - 26	24
M40x1,5	NPT 1 1/2"	22 - 32	24
M40x1,5	NPT 1 1/4"	22 - 32	24



Priključna shema priključka, 3-fazni s PTC termorezistorskom okidačkom napravom



Priključna shema priključka, 1-fazni s PTC termorezistorskom okidačkom napravom

3. Električno ožičiti uređaj, ugraditi PTC termorezistorsku okidačku napravu sukladno odgovarajućoj priključnoj shemi → priključna shema. Svaki neiskorišteni vodič u višezilnim kabelima na kraju mora biti spojen s uzemljenjem u opasnim područjima ili biti odgovarajuće izoliran pomoću priključnih stezaljki prikladnih za konkretnu vrstu zaštite od zapaljenja. Izolacija samo s izolir-trakom nije dopuštena (EN 60079-14). Postavite protupožarnu priključnu kutiju. Pazite da u priključnoj kutiji nema čestica nečistoće i da brtva poklopca priključne kutije potpuno naliježe na priključnu kutiju. Za momente zatezanja vidi sljedeću tablicu.

Navoj	M4	M5	M6	M8	M10
Moment zatezanja [Nm]	2	3,2	5	12	18

4. Po potrebi postavite sklopku za uključivanje i isključivanje osiguranu na mjestu ugradnje.

17.3 Uzemljivanje uređaja i cijevnog sustava

I U vanjskim područjima propisno uzemljite montirane uređaje u skladu s IEC 60364-5-54:2011. Razmotrite zahtjeve za sustave uzemljenja, zaštitne vodiče i zaštitne vodiče za izjednačavanje potencijala. Pričvrstite ušicu vodiča na zaštitni vodič i propisno je zavrnite na kućište uređaja tako da ima trajnu električnu vodljivost i dovoljnu mehaničku zaštitu i čvrstoću. Osigurajte izjednačenje potencijala prije nego pustite uređaj u rad.

- Čvrsto vijčano spojite vod za uzemljenje s kžcuštem uređaja (moment zatezanja 10 Nm).
- Osigurajte izjednačenje potencijala prije nego pustite uređaj u rad.
- Priključite mrežni zaštitni vodič u protupožarnu priključnu kutiju.
- Priključite cijevni sustav zaštitnog vodiča na stezaljku izvana na uređaju.

17.4 Smjer vrtnje i strujanja zraka

I Smjer vrtnje označen je na motoru. Zrak se usisava preko ulazne mlaznice i ispuhava preko izlaza za zrak.

17.5 Provjera električnog spoja

- Obavite sljedeće provjere: D = Detaljna provjera, N = Neposredna provjera, S = Vizualna provjera

Plan provjere	D	N	S
I Vijci, uvodnice kabela i vodova (izravno i neizravno), slijepi čepovi odgovarajućeg tipa, potpuni i zabrtvljeni.	•	•	•
II Tip kabela i voda u skladu sa svrhom.	•		
III Na kabelima i vodovima nema vidljivog oštećenja.	•	•	•
IV Električni spojevi su čvrsti.	•		
V Nekorištene priključne stezaljke čvrsto su zategnute.	•		
VI Otpor izolacije (IR) namotaja motora je zadovoljavajući.	•		
VII Zemljospojevi, uklj. odgovarajuće dodatne priključke za ujednačavanje potencijala su odgovarajući (npr. priključci su čvrsti, poprečni presjeci vodiča su dovoljni).	•	•	•
VIII Impedancija petlje kvara (TN sustav) ili otpor uzemljenja (IT sustav) je zadovoljavajući.	•		
IX Automatski električni zaštitni uređaji ispravno su namješteni (automatsko poništavanje nije moguće).	•		
X Pridržava se posebnih radnih uvjeta (PTC termorezistorska okidačka naprava u skladu s direktivom 2014/34/EZ).	•		
XI Svi kabeli i vodovi koji se ne upotrebljavaju ispravno su priključeni.	•		
XII Ugradnja s promjenjivim naponom u skladu je s dokumentacijom.	•	•	
XIII Električna izolacija je čista/suha.	•		

2. Postavite protupožarnu priključnu kutiju. Pazite da u priključnoj kutiji nema čestica nečistoće i da brtva poklopca priključne kutije potpuno naliježe na priključnu kutiju. Pridržavajte se momenata zatezanja od 1,4 Nm. Provjerite zabrtvljenost priključne kutije.

18 Puštanje u rad

18.1 Provjere prije puštanja u rad

- Obavite sljedeće provjere: D = Detaljna provjera, N = Neposredna provjera, S = Vizualna provjera

Plan provjere	D	N	S
I Nema oštećenja ili nedopuštenih izmjena na uređaju.	•	•	•
II Stanje brtve priključne kutije je zadovoljavajuće. Pazite na zabrtvljenost priključaka.	•		
III Nema naznake prodiranja vode ili prašine u kućište u skladu s IP mjerenjem.	•		
IV Omotani su dijelovi neoštećeni.	•		
V Rotor s dovoljnim razmakom od kućišta (zračni procijep).	•		
VI Struja zraka nije zapriječena. Nema stranih tijela na putu strujanja zraka.	•	•	•
VII Zabrtvljenost okna, kabela, cijevi i/ili „vodova“ je zadovoljavajuća.	•	•	•
VIII Sustav vodova i prijelaza na kombinirani sustav nisu oštećeni.	•		
IX Uređaj ima dovoljnu zaštitu od korozije, vremenskih prilika, vibracija i drugih smetnji.	•	•	•
X Nema prekomjernih nakupina prašine ili nečistoće.	•	•	•

18.2 Provjera urednog načina rada

- Uključite uređaj i obavite sljedeće provjere: D = Detaljna provjera, N = Neposredna provjera, S = Vizualna provjera

Plan provjere	D	N	S
I Smjer vrtnje ili smjer strujanja zraka.			•
II Osigurajte ispravnu apsorpciju struje. Nazivna struja (→ tipska pločica) može se povećati ili smanjiti zbog lokalnih uvjeta (puta cijevi, visinskog položaja, temperatura). Moguće je prekoračenje I_{max} pri nominalnom naponu zbog starenja ili smanjenja napona stezaljki (npr. transformator).	•		
III Toplinska sigurnost osigurava se PTC termorezistorskom okidačkom napravom.	•		

19 Čišćenje i preventivno održavanje

Sukladno direktivi 1999/92/EC se radno mjesto i radna oprema moraju održavati uz odgovarajuće uzimanje u obzir sigurnosti. Točke navedene u EN 60079-17 moraju se uzeti u obzir i izvršiti.

Vlasnik mora utvrditi intervale u skladu s normom EN 60079-17 i oni se mogu produljiti konceptom dovoljnog preventivnog održavanja – učestalost ovisi o uvjetima okruženja i očekivanim negativnim utjecajima. Treba skratiti intervale održavanja u slučaju prašnjave i korozivne atmosfere.

⚠ OPASNOST Opasnost od strujnog udara.

Prije pristupanja priključnim stezaljkama isključiti sve krugove za napajanje strujom.

Osigurati od ponovnog uključivanja, utvrditi beznaponsko stanje.

Uzemljiti i MASU spojiti s aktivnim dijelovima koji se trebaju kratko spojiti.

Pokriti ili ograditi susjedne dijelove pod naponom.

Postavite pločicu upozorenja tako da bude vidljiva.

Uvjeriti se da ne postoji eksplozivna atmosfera i/ili slojevi prašine.

⚠ OPREZ Vruće površine motora mogu izazvati opekline na koži ako ih dodirnete.

Ne dodirujte vruće površine motora. Uvijek pričekajte da se motor ohladi.

PAŽNJA Oštećenje uređaja kada je već prethodno ugrađen dolazni kabel do priključne kutije.

Dolazni kabeli mogu se oštetiti ako se povlači priključni vod ili uređaj podiže za kabel.

Ne povlačite priključne vodove i ne podižite uređaj za kabele.

19.1 Čišćenje od strane kvalificirane osobe

Čistite uređaj **redovito**, u primjerenim intervalima vlažnom krpom, a posebno nakon duljeg mirovanja.

Čistite uređaj u **kraćim intervalima** ako očekujete da će se na rotoru i drugim dijelovima uređaja nakupljati slojevi prašine.

19.2 Preventivno održavanje od strane kvalificirane osobe

Uređaj se mora redovito provjeravati i održavati. Posebno morate osigurati sljedeće:

- nezapriječeno strujanje u zračnom kanalu.
- učinkovitost zaštitne rešetke.
- pridržavanje dopuštenih temperatura.
- mirno kretanje ležajeva. Životni vijek ležajeva iznosi 40.000 sati ovisno o uporabi.
- čvrst dosjed vodova u priključnoj kutiji. Moraju se koristiti kabelski vijčani spojevi u skladu s normom EN 60079-1 (Ex "d").
- zaštita od mogućeg oštećenja priključne kutije, kabelskih vijčanih spojeva, čepova i vodova.
- čvrsto polaganje vodova.
- Zatvarači od plastike ili legura lakih metala nisu dopušteni.
- Čepovi za eksplozivne radne tvari ili eksplozivne dijelove moraju biti u skladu s EN 60079-1, prilog C.
- Čepovi se ne smiju koristiti zajedno s navojnim adapterom.

Pri redovitim sigurnosnim provjerama (interval preventivnog održavanja) obavite potpuni pregled u skladu s prethodnim planovima provjere.

Pri tome provjerite rad sigurnosnih dijelova, zračni procijep, apsorpciju struje, zvuk ležajeva, oštećenja i nerazmjerne vibracije (npr. neusklađenost rotora). Uklonite nečistoće i strane čestice.

19.3 Popravci

U slučaju istrošenosti/habanja komponenti uređaja uređaj dati na popravak tj. servisiranje samo certificiranom servisu za popravke.

20 Uklanjanje smetnji

Vidi Ponašanje u slučaju smetnje [► 58]

21 Demontaža i ekološko zbrinjavanje**⚠ OPASNOST Opasnost od strujnog udara.**

Prije pristupanja priključnim stezaljkama isključiti sve krugove za napajanje strujom.

Osigurati od ponovnog uključivanja, utvrditi beznaponsko stanje.

Uzemljiti i MASU spojiti s aktivnim dijelovima koji se trebaju kratko spojiti.

Pokriti ili ograditi susjedne dijelove pod naponom.

Postavite pločicu upozorenja tako da bude vidljiva.

Uvjeriti se da ne postoji eksplozivna atmosfera i/ili slojevi prašine.

- Demontažu smiju obavljati samo električariškoolovani i ovlašteni za zaštitu od eksplozije.

ⓘ Stare uređaje i elektroničke komponente smiju demontirati samo elektrotehnički obučeni stručnjaci.

Propisnim zbrinjavanjem sprječavaju se negativni efekti po ljude i okoliš i omogućuje ponovno korištenje dragocjenih sirovina uz što manje opterećenje okoliša.

**Nemojte zbrinjavati sljedeće komponente sa kućnim smećem!**

Stari uređaji, potrošni dijelovi (npr. zračni filter), neispravne komponente, električni i elektronički otpad, tekućine/ulja opasne po okoliš, itd. privedite ekološkom zbrinjavanju i recikliranju preko odgovarajućih prijemnih mjesta (→ zakon o zbrinjavanju otpada).

1. Odvojite komponente prema grupama materijala.
2. Zbrinite materijale za pakiranje (karton, materijali za ispunu, plastika) preko odgovarajućih sustava za recikliranje ili otpada.
3. Pridržavajte se nacionalnih i lokalnih propisa.

Impresum

© **Maico Elektroapparate-Fabrik GmbH.**

Prijevod originalnih uputa za uporabu.

Pridržavamo pravo tiskarskih pogrešaka, pogrešaka i tehničkih izmjena. Marke, trgovačke marke i zaštićene robne marke navedene u ovom dokumentu odnose se na njihove vlasnike ili njihove proizvode.

Eredeti német nyelvű üzemeltetési útmutató

Radiális tetőventilátor robbanásveszélyes terekhez

Előszó

A készülék a 2014/34/EK ATEX-irányelvnek megfelelően került előállításra és robbanásveszélyes terekhez alkalmazható.

A készülék szerelése és üzembevétele előtt figyelmesen olvassa el ezt az útmutatót, és tartsa be az abban szereplő utasításokat.

A fent felsorolt figyelmeztető utasítások olyan veszélyhelyzeteket mutatnak be Önnek amelyek halált vagy súlyos sérüléseket (VESZÉLY/FI-GYELMEZTETÉS) vagy kisebb/könnyebb sérüléseket (VIGYÁZAT) okoznak/okozhatnak, amennyiben nem kerüli el azokat. A FIGYELEM a termékben vagy annak környezetében lehetséges anyagi károokra utal. Őrizze meg az útmutatót esetleges későbbi használatra is.

1 Ábrák

i Címdoldal QR-kóddal az internetről okostelefonos alkalmazás segítségével történő közvetlen letöltéshez.

A ábra	Beépítési példa
1	Esővédő burkolat
2	Motor
3	Motorlemez
4	Járókerék
5	Védőrács
6	Fémház
7	Fakeret (csomagolás)

A szállítási irány/forgásirányt → nyilak jelölik a házon.

2 Szállítási terjedelem

Készülék csatlakozókábelrel és robbanásvédelem villamos csatlakozó dobozzal (készre huzalozott csatlakozókábel), a jelen szerelési és üzemeltetési útmutató.

A készülék sorozatszámát a készülék → típusjelző tábláján található. Az EU megfelelőségi nyilatkozatot a jelen útmutató végén található.

3 A szerelő-, tisztító- és karbantartó személyzet szakképzése

A szerelést, üzembe helyezést, tisztítást és karbantartást csak a **robbanásvédelemben képzett és felhatalmazott villamos szakemberek** végezhetik el az 1999/92/EK irányelv II. , függelék 2.8. pontjának megfelelően. Ezek a fenti irányelvnek megfelelően képzett személyek, akik egyben képesített villamosági szakemberek is. A nemzeti jogszabályok előírásait tekintetbe kell venni.

4 Rendeltetészerű felhasználás

A ventilátor ipari célokra használt, veszélyes robbanásveszélyes légkörű helyiségek (festőműhely, akkumulátorhelyiség, ipari helyiség, termelőüzemek, stb.) elszívására vagy szellőztetésére szolgál a 1999/92/EK, cikkely 2, (4), (5) szerint.

A készülék teljesíti a robbanásveszélyes légkörben való használatra szánt felszerelésekről és védelmi rendszerekről szóló 2014/34/EU irányelv biztonsági követelményeit.

A ventilátor frekvenciaszabályzóval való fordulatszám-szabályozása megengedett.

A DRD ../-H Ex, DRD ../-V Ex, ERD ../-H Ex, ERD ../-V Ex készülékek a gáz légkör II. csoportjának 2G kategóriájába vannak besorolva, teljesítik a „d”, „c” gyújtásvédelmi módot és alkal-

masak az 1. és 2. zónájú robbanásveszélyes területeken történő használatra. Az alkalmasság a típusjelző táblán található. Szabadtéri használat esetén a készülékeket védeni kell az időjárási hatások ellen.

A motorház és a villamos csatlakozó doboz a készülékvédelmi gyújtásvédelmi mód alkalmazásával „d” nyomásálló tokozattal vannak kialakítva. Ez azt jelenti, hogy a házban elhelyezhető a robbanóképes légkört meggyújtani képes alkatrészek. Ha a robbanóképes elegy a ház belsejében felrobban, a ház ennek a nyomásnak ellenáll, és megakadályozza a robbanás átvitelét a házat körülvevő robbanóképes légkörre.

Ehhez azok a helyek, ahol a ház két alkatrészének megfelelő felületei vagy házak összeköttetése összetettségű, gyújtás-átütést megakadályozó zaggal vagy gyújtás-átütési úttal van kialakítva.

5 Nem rendeltetészerű felhasználás

A készülék a következő helyzetekben semmi esetre sem használható. Életveszély áll fenn. Olvassa el az összes biztonsági utasítást.

ROBBANÁSVESZÉLY

⚠ Robbanásveszély robbanóanyagok gyűlése miatt, ha nincs termisztoros kioldó rendszer, vagy az nem engedélyezett.

A készüléket csak a 2014/34/EU irányelv szerinti legalább II (2) G jelölésű kiegészítő termisztoros kioldó rendszerrel szabad üzemeltetni a 2014/34/EU irányelvnek megfelelően.

⚠ Robbanásveszély több készülék egyetlen termisztoros kioldó rendszeren történő párhuzamos üzeme esetén.

A biztos kioldás üzemzavar esetén nem mindig garantálható.

Semmi esetre sem szabad több készüléket egyetlen termisztoros kioldó rendszeren párhuzamosan üzemeltetni.

⚠ Robbanásveszély a járókeréknek a házhoz történő súrlódás miatt fellépő szikraképződés következtében túl kicsi légrés esetén. A járókerék és a ház között körben kielégítő légreést kell biztosítani.

⚠ Robbanásveszély folyékony robbanásveszélyes részecskék (pl. festék) szállítása esetén, amelyek a készülékre tapadhatnak.

A készüléket semmi esetre sem szabad robbanásveszélyes folyékony részecskék szállítására alkalmazni.

⚠ Robbanásveszély maró közegekkel zajló üzem esetén.

Kerülni kell a maró közegeket.

⚠ Robbanásveszély a környezeti- és üzemi feltételeken kívül történő üzemeltetés esetén. Különösen akkor áll fenn veszély, ha a készülék a megengedett alkalmazási hőmérsékleten kívüli üzemeltetés miatt túlmelegszik.

A készüléket csak a megengedett környezeti és üzemi feltételek, valamint megengedett üzemi hőmérsékletek mellett üzemeltesse.

⚠ Robbanásveszély védőberendezés nélküli üzemeltetésnél, ha esetleg idegen tárgyak esnek a légcsatornába, vagy az ilyeneket szív fel.

Életveszély szikraképződés miatt.

A szabad légbeszívókat/kívívókat feltétlenül lássa el olyan védőberendezéssel, amely az EN 13857 követelményeit teljesíti, és robbanásveszélyes területeken használható, pl. MAICO SG.. védőráccsal. (IP 20 védelmi mód az EN 60529 szerint.) Ha nem Maico termékeket használ, gyulladásveszély-értékelést kell végezni.

⚠ Robbanásveszély áll fenn, ha a robbanóképes légkör a beáramló levegő túl kicsi utánáramlása miatt nem szállítható el.

Ez pl. túl tömítetten lezárt helyiségekben vagy eltömődött helyiségszűrők esetén fordulhat elő. Gondoskodjon a beáramló levegő kielégítő utánáramlásáról.

A készüléket a megengedett légteljesítmény-tartományban üzemeltesse.

⚠ Robbanásveszély a berendezésen végrehajtott meg nem engedett átépítések, hibás szerelés vagy sérült szerkezeti elemek miatt.

Veszély a szakképzetlen személyzet által történő be- vagy átépítések miatt.

A készüléket meg nem engedett átépítések, hibás szerelés vagy sérült szerkezeti elemek esetén tilos üzemeltetni.

Esetlegesen nem szakképzett személyzet által végzett szerelési munkálatok nem megengedettek.

⚠ Robbanásveszély a motorra lerakódott porréttek mellett zajló üzem esetén.

A motor túlmelegedésének elkerülése érdekében rendszeres ellenőrzésre és tisztításra van szükség.

⚠ Robbanásveszély a gyújtás-átütést megakadályozó hézag bevonatolása esetén.

A gyújtás-átütést megakadályozó hézag festékel vagy porbevonattal történő felületkezelése nem megengedett.

⚠ Robbanásveszély a gyújtás-átütést megakadályozó hézag károsodása esetén.

A készülék nem üzemeltethető, ha a gyújtás-átütést megakadályozó hézag felületei sérüléseket, pl. karcokat mutatnak.

A gyújtás-átütési út nem javítható. Ha a gyújtás-átütést megakadályozó hézagok sérültek, a készüléket már nem szabad üzembe helyezni.

6 Szükséges PTC termisztor kioldó rendszer

A motorok alap kivételben a DIN 44082 szerinti PTC ellenállásokkal vannak a tekercselésekben felszerelve. Ezáltal termisztoros kioldórendszereket kell használni, különben a megfelelőség megszűnik. A termisztoros kioldórendszereknek az alábbi feltételeket kell teljesíteniük:

- A 2014/34/EU irányelv szerinti típusvizsgálat.
- Az irányelv szerinti legalább II (2) G jelölés a gáz légkörben történő használat esetén.

A termisztoros kioldórendszert a tekercselésbe helyezett DIN 44082 szerinti termisztorhoz (→ lásd a típusjelző táblát) kell hangolni.

A kioldás az alábbi esetekben van előírva:

- A termisztorokon fellépő túl magas hőmérsékletek esetén, azaz a csatlakoztatott motor állórész-tekercselésében.
- A termisztorok zárlatát követően.
- A termisztorok vezetékszakadását követően.
- A tápfeszültség mindhárom fázison történő meghibásodását követően.

A hiba összes okának megszűnését követően a csatlakoztatott motor nem indulhat újra el automatikusan. Az ismételt bekapcsolás csak kézzel legyen lehetséges (ismételt bekapcsolás elleni zárolás).

7 A telepítő és az üzemeltető kötelességei

A környezeti hőmérséklet és a szállított közeg hőmérsékletének megengedett értékét lásd a → típusjelző táblán.

A készüléket a jelen útmutatóban ismertetett módon egy szakképzett személynek kell ellenőriznie és karbantartania.

A tisztítási és karbantartási intervallumokat az EN 60079-17 szerint az üzemeltetőnek kell meghatározni – a gyakoriság a környezeti feltételektől és az elvárt befolyásolástól függ. Por és korrozív légkör esetén a karbantartási intervallumokat rövidíteni kell.

A szerelés és az üzemeltetés során **kiegészítő biztonsági előírások** kell betartani, pl. az alábbi irányelvek és rendelkezések szerint:

- az 1999/92/EK irányelv, ATEX 137: megfelelője Németországban az Üzembiztonsági Rendelkezés.
- EN 60079-14: Elektromos berendezések tervezése, kiválasztása és létesítése.
- Nemzeti balesetvédelmi előírások.

8 A felhasználó biztonsági utasításai

⚠ Robbanásveszély szikraképződés miatt, amennyiben a készülékbe idegen testet dugnak be.

Semmit sem szabad a készülékbe beledugni!

⚠ Sérülésveszély a készülék szívó hatása és a forgó járókerék miatt.

A haját, ruházatot, ékszereket stb. a készülék beszívhatja, amennyiben túl közel tartózkodik a készülékhez.

Üzemeltetés során feltétlenül tartson megfelelő távolságot.

Semmit sem szabad a készülékbe beledugni.

⚠ Veszélyek korlátozott fizikai, szenzorikus vagy szellemi képességekkel vagy hiányos ismeretekkel rendelkező személyeknek (és gyerekeknek).

A készülék csak olyan személyek szerelhetik fel, vehetik üzembe, tisztíthatják meg és végezhetnek rajta karbantartási munkálatokat, akik ezen munkálatok veszélyeit felismerik és képesek elkerülni.

⚠ A forró motorfelületek a bőr égési sérüléseit okozhatják, amennyiben megérinti azokat.

Ne érintse meg a forró motorfelületeket. Mindig várja meg, amíg a motor lehűlt.

9 Készülék be-/kikapcsolás

A készülék egy opcionális kapcsolóval kapcsolható be vagy ki. A készülék tartós üzemre (S1) alkalmas. A gyakori be-/kikapcsolás rendellenes felmelegedést okozhat, és azt kerülni kell.

10 Irányváltásos üzem

A készülék nem alkalmas az irányváltásos üzemre.

11 Viselkedés üzemzavar esetén

Ellenőrizze, hogy a termisztoros kioldó rendszer reagált-e. Üzemzavarok esetén válassza le a készüléket minden póluson a hálózatról. Az ismételt bekapcsolás előtt szakképzett személyzettel állapítsa meg és hátrítassa el a hiba okát. Ez az eljárás mód különösen a termisztoros kioldó rendszer működésbe lépése után ajánlott.

12 A készülék szerelése

12.1 Biztonsági utasítások

A készüléket semmi esetre se használja „nem rendeltetészerűen”.

ⓘ A telepítést kizárólag a jelen útmutatóban feltüntetett, szakképzett személy végezheti → A szerelő-, tisztító- és karbantartószemélyzet szakképzése [▶ 62]

⚠ Áramütésveszély.

A készüléken végzett valamennyi munkánál áramtalanítsa az ellátó áramköröket, biztosítsa azokat az újbóli bekapcsolás ellen, és állapítsa meg a feszültségmentességet.

Helyezzen el egy figyelmeztető táblát jól láthatóan.

Győződjön meg arról, hogy nincsen robbanásveszélyes légkör.

⚠ Robbanásveszély a vezetékek villamos csatlakozó dobozba történő hibás bevezetése miatt.

A védelmi mód nincs biztosítva.

Biztosítsa a védelmi módot a vezetékek villamos csatlakozó dobozba történő előírászerű bevezetésével.

A kábelcsavarzatoknak meg kell felelniük az EN 60079-1 szabványnak (Ex „d”).

⚠ Robbanásveszély nem teljesen felszerelt készülék és nem előírászerűen biztosított levegőbelépés és -kifújás esetén.

A ventilátor üzemeltetése csak teljesen felszerelt készülékkel és a légcsatorna felszerelt (EN 13857 szerinti) védőberendezéseivel megengedett.

A készüléket és a csővezetéseket biztosítani kell az idegen testek beszívása ellen.

⚠ Robbanásveszély hibás beszabályozás miatt.

A készülék forgó alkatrészeit a gyártóműben beszabályoztuk.

A készüléket ezért tilos szétszerelni. Ez alól kivételt jelent a villamos csatlakozó doboz fedelének ideiglenes eltávolítása a készülék beszerelése során.

⚠ Robbanásveszély/sérülésveszély a helytelenül felszerelt vagy leeső készülék miatt.

Tetőre szerelést csak elegendő teherbírású tetőkre és kielégítően méretezett rögzítőanyaggal végezzen.

A rögzítőanyagot a megrendelőnek kell biztosítani.

A beszereléskor a szerelési hely alatti területen senki sem tartózkodhat.

13 Szállítás, tárolás

⚠ A leeső készülék miatti veszély a nem megengedett szállítóeszközökkel végzett szállítás esetén.

A készülékhez és a szállítási súlyhoz alkalmas és engedélyezett emelő- és szállítóeszközök használjon.

Győződjön meg arról, hogy senki sem tartózkodik a lengő teher alatt.

Vegye figyelembe a súlyt és a súlypontot (középen).

Az emelőszerszámok és a szállítóeszközök megengedett maximális terhelhetőségét figyelembe kell venni. Az összsúly a típusjelző táblán található.

A szállítás során ne terhelje az olyan érzékeny komponenseket, mint például a járókerék vagy a villamos csatlakozó doboz.

Megfelelően helyezze el a szállítóeszközöket.

A nehéz készülékeket mindig több személy emelje. Használjon megfelelő emelőberendezéseket, különösen mennyezeti szereléshez.

Vegye figyelembe a vonatkozó biztonsági- és balesetmegelőzési előírásokat.

⚠ Vágási sérülések veszélye az éles peremű házlemezek miatt.

A beépítéskor személyi védőfelszerelést (vágásálló kesztyű) kell használni.

• A készüléket csak az eredeti csomagolásban küldje el.

• A készüléket száraz helyen tárolja (+5 és +40 °C között, 50% alatti relatív páratartalom mellett).

14 Műszaki adatok

→ Típusjelző tábla a készüléken.

Motor gyújtásvédelmi módja	Ex d
Szállítási térfogat	→ Típusjelző tábla
Rezgési értékek (ISO 14694)	Kategória: BV-3 Minőségi fok: G 6,3
Súly	→ Típusjelző tábla

15 Környezeti-/üzemi feltételek

• A környezeti hőmérséklet és a szállított közeg hőmérsékletének megengedett értékét lásd a → típusjelző táblán.

• A gázok gyulladási hőmérsékletének beosztása a gáz légkörök osztályába. Hőmérsékleti osztály T... → Típusjelző tábla.

Hőmérsékleti osztály	T1	T2	T3	T4
Gázok gyulladási hőmérséklete [°C]	450	300	200	135

16 Szerelés

A szereléskor vegye figyelembe az érvényben lévő telepítési előírásokat → főként az 1999/92/EK, EN 60079-14 és (Németországban) a VDE 0100 EK-irányelveket.

16.1 Felállítási hely

A készüléket csak olyan helyen telepítse, amely a teherbírás, minőség, szellőzés, hőmérséklet elleni és tűzvédelem szempontjából alkalmas → tervezési dokumentáció.

A felállítás helyének megválasztásakor vegye figyelembe a következő feltételeket

• A felállítási helynek síknak és a statikus és dinamikus terhek felvételére, valamint a készülék sajátfrekvenciájára alkalmasnak kell lennie a készülék deformációjának és károsodásának megakadályozása érdekében. A készülék sajátfrekvenciája okozta rezonanciákat el kell kerülni. Vegye figyelembe a tervezési dokumen-

tációt. Szükség esetén módosítsa a készülék felépítését. A nagy sebességű készülékekhez gondoskodjon erősített alapzatú felépítésről.

- A tető megengedett teherbírására legalább 200 kg/m²-t, nehéz készülékeknel 300 kg/m²-t vegyen figyelembe.
- Acéltartókra szerelésnél feltétlenül szükséges, hogy e szerkezetek sajátfrekvenciája a ventilátor sebességét több mint 50%-kal meghaladja. A rezgések alapozásra történő átterjedésének megakadályozására rezgéscsillapító alapzatok használatát javasoljuk. A rögzítés az erre szolgáló helyeken történik. A ház és a belső felépítés eközben nem deformálódhat.
- Vegye figyelembe az épületelemektől mért megengedett távolságokat (a szívó- és nyomóoldali levegővezetésekhez):
A faltól való távolság a járókerék-átmérő 1,5-szöröse levegővezetés nélküli alkalmazásoknál.
A kifúvónyílás első ívének távolsága a járókerék átmérőjének 2,5-szöröse.
Az ívek minimális belső hajlítási sugara azonos a csőátmérővel.
- A készülék nem fűjhat ki olyan területekre, ahol személyek vagy állatok tartózkodnak,** hogy sem a forró kifújt levegő, sem a kirepülő szennyeződés és az apró részecskék ne okozhassanak károkat és személyi sérüléseket.
- Gondoskodjon a motor megfelelő szellőzéséről, ha például hosszú leállási időknél nem teremthető meg a felforrósodott motor kielégítő hőmérséklet-kiegyenlítése. Ez a frekvencia-szabályzóval történő használatra is vonatkozik. Szereljen fel megfelelő hűtőberendezéseket, ha a szellőzés nem elegendő. A hiányzó vagy nem kielégítően méretezett hűtés a készülék tönkremenetelét okozhatja.
- Vegye figyelembe a szerelési és karbantartási munkákhoz szükséges minimális távolságokat. Gondoskodjon elegendő helyről a szerelési, takarítási és karbantartási munkákhoz. A korlátozott helyviszonyok veszélyforrást jelenthetnek.
- Vegye figyelembe a többi homlokzati elemtől mért távolságokat, hogy az épülettel szembeni zajhidak elkerülhetők legyenek. Szükség esetén használjon leválasztó elemeket.

16.2 Szerelési utasítás

Készülék meghibásodása, ha a vezetékbevezetés a villamos csatlakozódobozhoz már előre telepítve van.

Vezetékbevezetések meghibásodhatnak, ha a csatlakozóvezetéknel fogva húzzák vagy a készüléket a vezetéknel fogva emelik meg.

A készüléket nem szabad a csatlakozóvezetéknel fogva húzni vagy a vezetéknel fogva megemelni.

- Csatornákba történő rögzített szerelés csak a készülékátlapozáshoz (névleges méret) illeszkedő csatornamérettel lehetséges.
- Tetőfelületre történő szerelés csak elegendő teherbírású tetőre lehetséges.
- Tetszőleges beépítési helyzet, nedves helyiségekben történő beépítésnél a készülék ne felfelé szállítson.
- Szellőztetés vagy elszívás a beépítési helyzettől függően.
- A készüléknek két oldalt csatlakozócsonkjai van csatornába történő közvetlen beépítéshez.
- Szűkítődombok eltérő csőátmérőre való csatlakozáshoz → www.maico-ventilatoren.com.
- További tartozékok → www.maico-ventilatoren.com.

A motorra további tartozékok nem szerelhetők fel.

⚠ Robbanásveszély nem beszírozott gyújtás-átütési utak esetén.

A fedél házba rögzítése előtt győződjön meg arról, hogy az összekötő felületek tiszták és zsírozottak, pl. AGIP GR NS 4 vagy egyenértékű zsírral.

16.3 Ellenőrzések a szerelés előtt

- Végezze el a következő ellenőrzéseket: D = részletes ellenőrzés, N = utólagos ellenőrzés, S = szemrevételezés

Ellenőrzési terv		D	N	S
I	A készülék megfelel a beépítési hely EPL/zónakövetelményeinek.	•	•	•
II	A készülékcsoporthelyes.	•	•	
III	A készülékek hőmérsékleti osztálya helyes.	•	•	
IV	A készülékek védelmi foka (IP-foka) megfelel a védelmi szintnek/a csoportnak/a vezetőképességnek.	•	•	•
V	A készülék áramköri jelölése megvan és helyes.	•	•	•
VI	A ház és az összeköttetések kielégítőek.	•	•	•
VII	A beépítés előtt ellenőrizze a motorcsapágyazás előírászerű működését.	•	•	•

I A járókerék az ISO 14694 és ISO 1940-1 szerint kiegyensúlyozott. A készülékek rezgésszintjét gyárilag az ISO 14694 szerint ellenőrizzük. A felállítási helyen még egyszer el kell végezni a rezgésszint ISO 14694 szerinti ellenőrzését (rezgési értékek a kategória és az előírt határértékek szerint).

- Ellenőrizze a szerelés előtt a készülékek alkalmazási kategóriáját és a helyszíni vizsgálatok rezgési határértékeit, különösen az indítási, riasztási és leállítási üzemműveleteknél. Végezzen rezgésellenőrzést, és ellenőrizze a rezgési értékeket az üzembe helyezés után (ISO 14694, BV-3, Veff. max. 4,5 mm/s). Szükség esetén szereljen fel rezgést megakadályozó komponenseket.
- Szerelje fel a szükséges parancsberendezéseket az indításhoz, leállításhoz, vészleállításhoz és a vészleállítást utáni visszaállításhoz. A szereléseket a tervezési dokumentáció és a vonatkozó rendelkezések (EN 60079-14) szerint kell végezni.
- Szereljen fel riasztási funkcióval rendelkező működésfelügyeletet, hogy üzemzavarok/a készülék meghibásodása esetén a személyeket figyelmeztetni lehessen és anyagi károk megelőzhetőek legyenek.

16.4 A készülék szerelése

- Ellenőrizze a készüléket szállítási sérülések szempontjából.
- Készítse elő a szerelés helyét a tetőre szereléshez; fektesse le a csövet. Tetőre szerelés esetén gondoskodjon a sík felfekvő felületről.
- Fektessen le rögzítetten egy engedélyezett hálózati vezeték a szerelési helyig. A készülékátlapozáshoz megfelelő csatlakozóvezeték használatát.

⚠ Vágási sérülések veszélye az éles peremű házlemez miatt.

A beépítéskor személyi védőfelszerelést (vágásálló kesztyű) kell használni.

- Szállítsa a készüléket a szerelési helyre. Vegye figyelembe az előző fejezet biztonsági utasításait és adatait.

⚠ Robbanásveszély/sérülésveszély a helytelenül felszerelt vagy leeső készülék miatt.

Tetőre szerelést csak elegendő teherbírású tetőkre és kielégítően méretezett rögzítőanyaggal végezzen.

A rögzítőanyagot a megrendelőnek kell biztosítani.

A beszereléskor a szerelési hely alatti területen senki sem tartózkodhat.

- Az épülettel szembeni zajhidak elkerülése érdekében vegye figyelembe a többi homlokzati elemtől mért távolságokat. Szükség esetén használjon leválasztó elemeket.
- Ügyeljen arra, hogy a villamos csatlakozó doboz a szerelés helyén szabadon hozzáférhető legyen.
- Szerelje be a készüléket, és csavarozza szilárdan az összes karimafuratnál (4 darab) a tetőre, ill. egy megfelelő szilárdságú alapzatra. A megfelelően méretezett rögzítőanyagokat a megrendelőnek kell biztosítani. Ügyeljen a forgás- és szállítási irányra, → a levegő irányát nyilak jelzik a készülékre ragasztott matricán.

⚠ Robbanásveszély védőberendezés nélküli üzemeltetésnél, ha esetleg idegen tárgyak esnek a légcatornába, vagy az ilyeneket szív fel.

Életveszély szikraképződés miatt.

A szabad légbeszívókát/kifúvókát feltétlenül lássa el olyan védőberendezéssel, amely az EN 13857 követelményeit teljesíti, és robbanásveszélyes területeken használható, pl. MAICO SG.. védőráccsal. (IP 20 védelmi mód az EN 60529 szerint.) Ha nem Maico termékeket használ, gyulladásveszély-értékelést kell végezni.

- Szabad légbeszívókát/kifúvókát esetén szereljen a készülék elé egy engedélyezett védőrácsot, pl. MAICO SG.. védőrácsot.
- Gondoskodjon a beáramló levegő kielégítő utánáramlásáról.
- Megfelelő szigetelő-, hangszigetelő és szerelési anyagot kell alkalmazni.

17 Elektromos csatlakozás

⚠ Áramütés veszély.

A csatlakozókapcsok megérintése előtt mindig ellátó áramkört feszültségmentesre kell kapcsolni.

Biztosítani kell ismételt bekapcsolás ellen, a feszültségmentességet ellenőrizni kell.

Földelni kell, és a FÖLDELÉST rövidre záródó aktív részekkel kell összekapcsolni.

A szomszédos, feszültség alatt lévő részeket le kell takarni vagy el kell keríteni.

A figyelmeztető táblát jól láthatóan kell elhelyezni.

Biztosítsa, hogy ne legyen jelen robbanásveszélyes légkör és/vagy porrétegek.

17.1 Üzemeltetési feltételek

Az üzemeltetés csak akkor megengedett, ha teljesülnek a következő feltételek:

- Rögzítetten fektetett villamos szerelvények.
- A robbanásveszélyes területre és a terhelésre engedélyezett csatlakozóvezeték.
- Hálózati leválasztó berendezés min. 3 mm érintkező nyílással minden póluson.
- A megengedett feszültséget és frekvenciát lásd a → típusjelző táblán.
- Az EN 60079-1 szabvány (Ex „d”) szerinti robbanásvédt villamos csatlakozó dobozt kell használni.
- Az EN 60079-1 szabvány (Ex „d”) szerinti kábelcsavarzatokat használjon.

- Védővezető csatlakoztatása a hálózati oldalon a villamos csatlakozó dobozban. Csőrendszer földeléséhez egy kapocs található a készülék külsején.
- Üzemeltetés a levegőtjeljesítmény rendeltetés szerű tartományában.
- Megengedett munkapont. A típusjelző táblán megadott áram és a teljesítmény mérése szabad szívás és szabad kifűvés mellett történik. Ezek a munkapont függvényében növekedhetnek vagy csökkenhetnek.

i A termikus biztosításra egy termisztoros kioldórendszer mérvadó.

17.2 A készülék villamos csatlakoztatása

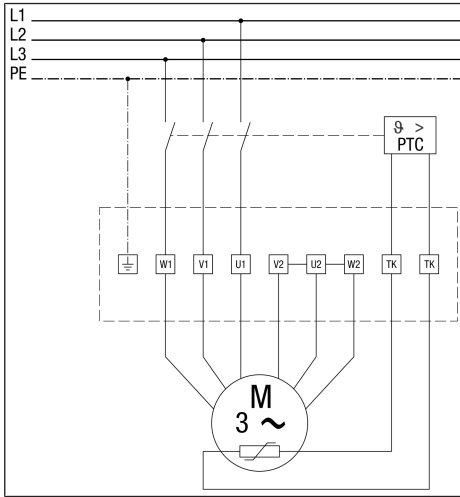
1. Kapcsolja le az ellátó áramköröket, az újbóli bekapcsolás ellen helyezzen el jól láthatóan egy figyelmeztető táblát.
2. Nyissa ki a villamos csatlakozó dobozt, vegesse be a vezetékeket a villamos csatlakozó dobozba, és csavarozza le a kábelátvezetéssel. Az EN 60079-1 szabvány (Ex „d”) szerinti kábelcsavarzatokat használjon.
- A fent leírtak szerint tanúsított különböző fajtájú kábelbevezetéseknek (karmantyúk, kábelcsavarzatok vagy dugók) az alábbi menetűeknek kell lenniük:

	Motor	Kábelbevezetés, menet	Kapcsok	
			n	ISO NPT
3 fázisú Hálózati csatlakozó	56 – 71	1 M20x 1,5	1/2"- NPT	M4
1 fázisú Segédcsatlakozó	56 - 71	1 M20x 1,5	1/2"- NPT	M4

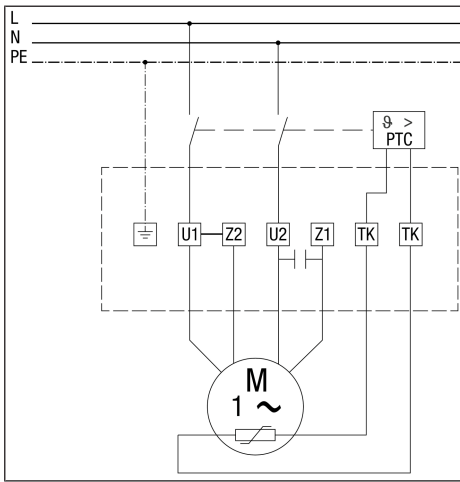
- A csatlakozódoboz eltérő csatlakozóihoz és más meneteihez egy adapter szállítható és szerelhető be. Az adapternek az EN 60079-0 és EN 60079-1 vagy EN 60079-7 szabvány szerinti tanúsításának kell lennie.

Az alábbi táblázatban vannak a kábelbevezetések nyomatkéai megadva:

Metrikus	NPT	Befogási tartomány [mm]	Nm
M12x1,5		2 - 5	7,5
M12x1,5		3 - 6,5	7,5
M16x1,5	NPT 3/8"	3 – 7	9
M16x1,5	NPT 3/8"	5 – 10	9
M20x1,5	NPT 1/2"	10 – 14	10
M20x1,5	NPT 1/2"	7 – 12	10
M25x1,5	NPT 3/4"	9 – 16	12
M25x1,5	NPT 3/4"	13 – 18	12
M32x1,5	NPT 1"	14 - 20	15
M32x1,5	NPT 1"	18 – 25	15
M40x1,5	NPT 1 1/2"	20 - 26	24
M40x1,5	NPT 1 1/4"	20 – 26	24
M40x1,5	NPT 1 1/2"	22 – 32	24
M40x1,5	NPT 1 1/4"	22 – 32	24



Csatlakozási kapcsolási rajz, 3 fázis termisztoros kioldórendszerrel



Csatlakozási kapcsolási rajz, 1 fázis termisztoros kioldórendszerrel

3. Huzalozza a készüléket villamosan, szerelje be a termisztoros kioldórendszert a megfelelő kapcsolási rajz szerint → kapcsolási rajz. Többberű kábeleknél minden nem használt érvetétét a végén a robbanásveszélyes területeken vagy a földdel kell összekötni, vagy pedig a gyújtásvédelmi módhoz alkalmas megfelelő csatlakozókapcsokkal kell kielégítően szigetelni. A szigetelőszalaggal való szigetelés önmagában nem megengedett (EN 60079-14). Szerelje fel a robbanásvédett villamos csatlakozó doboz fedelét. Ügyeljen rá, hogy ne legyenek szennyező részecskék a villamos csatlakozó dobozban, és hogy a villamos csatlakozó doboz fedelének tömítése körben síkban felfeküdjön a villamos csatlakozó dobozra. A meghúzási nyomatékokat lásd a következő táblázatban.

Menet	M4	M5	M6	M8	M10
Meghúzási nyomaték [Nm]	2	3,2	5	12	18

4. Szükség esetén a megrendelőnek egy be/ki kapcsolót kell elhelyeznie.

17.3 A készülék és a csőrendszer földelése

i Földelje a kültéren felszerelt készülékeket szakszerűen az IEC 60364-5-54:2011 szerint. Vegye figyelembe a földelő berendezésekkel, védővezetőkkel és védelmi potenciál-ki egyenlítő vezetőkkel szembeni követelményeket. Helyezzen a védővezetőre egy vezetőszeget, és csavarozza azt szakszerűen a készülékházra úgy, hogy az tartós villamos átmenőképességet és elegendő mechanikai védelmet és szilárdságot biztosítson. Gondoskodjon potenciál-ki egyenlítésről, mielőtt a készüléket üzembe helyezi.

lélkházra úgy, hogy az tartós villamos átmenőképességet és elegendő mechanikai védelmet és szilárdságot biztosítson. Gondoskodjon potenciál-ki egyenlítésről, mielőtt a készüléket üzembe helyezi.

1. Csavarozza a földelővezetőket szilárdan a készülékházra (meghúzási nyomaték 10 Nm).
2. Gondoskodjon potenciál-ki egyenlítésről, mielőtt a készüléket üzembe helyezi.
3. Csatlakoztassa a hálózati oldali védővezetőt a robbanásvédett villamos csatlakozó dobozra.
4. Csatlakoztassa a védővezető csőrendszerét a készülék külsején lévő kapcsolóra.

17.4 Forgás- és áramlási irány

i A forgásirány a motoron meg van jelölve. A levegő beszívása a beáramló fűvókán és kifűvása a légkifűvón történik.

17.5 Az elektromos csatlakozás ellenőrzése

1. A következő ellenőrzéseket kell elvégezni: D = Részletes ellenőrzés, N = Közei ellenőrzés, S = Szabad szemmel történő ellenőrzés

Ellenőrzési terv		D	N	S
I	Csavarok, kábel- és vezetékbevezetések (közvetlen és közvetett), vakdugók típusa megfelelő, komplettek és tömítettek.	•	•	•
II	A kábel- és vezeték típus megfelel a célnak.	•		
III	A kábeleken és vezetékeken nincsenek látható sérülések.	•	•	•
IV	Az elektromos csatlakozások megfelelően rögzítettek.	•		
V	A nem használt csatlakozókapcsok szorosan meg vannak húzva.	•		
VI	A motortekercselés szigetelési ellenállása (IR) megfelelő.	•		
VII	A földelő csatlakozások, ideszámítva az összes járulékos potenciálki egyenlítési csatlakozást, megfelelnek az előírásoknak (pl. a csatlakozások rögzítettek, a vezeték keresztmetszetek megfelelőek).	•	•	•
VIII	A hiba-hurokimpedancia (TN-rendszer) vagy a földelési ellenállás (IT-rendszer) megfelelő.	•		
IX	Az automatikus elektromos védőberendezések beállítása megfelelő (az automatikus visszaállítás nem lehetséges).	•		
X	A speciális üzemeltetési feltételek be vannak tartva (PTC termisztor kioldó rendszer a 2014/34/EK irányelv szerint).	•		
XI	Valamennyi nem használt kábel és vezeték megfelelően van csatlakoztatva.	•		
XII	Az átállítható feszültséggel történő installáció összhangban van a dokumentációval.	•	•	
XIII	A villamos szigetelés tiszta/száraz.	•		

2. Tegye fel a robbanásvédelmi villamos csatlakozó doboz fedelét. Ügyeljen arra, hogy a villamos csatlakozó dobozban ne legyenek szennyeződéscsészék és a villamos csatlakozó doboz tömítése körben tömítve fektessen fel a villamos csatlakozó dobozra. Ügyeljen az 1,4 Nm meghúzási nyomatéokra. Ellenőrizze a villamos csatlakozó doboz tömítettségét.

18 Üzembe helyezés

18.1 Ellenőrzések az üzembe helyezés előtt

1. Végezze el a következő ellenőrzéseket: D = részletes ellenőrzés, N = utólagos ellenőrzés, S = szemrevételezés

Ellenőrzési terv	D	N	S
I Nincsenek sérülések és megengedhetetlen módosítások a készüléken.	•	•	•
II A villamos csatlakozó doboz tömítésének állapota kielégítő. Ügyeljen a csatlakozások tömítettségére.	•		
III Nincs jele annak, hogy víz vagy por hatolt volna be a házba, az IP méretezéssel összhangban.	•		
IV A tokozott alkatrészek sértetlenek.	•		
V A járókerék elegendő távolságra van a háztól (légrés).	•		
VI A légáram nincs akadályozva. Nincsenek idegen testek a légrésben.	•	•	•
VII Az aknákkal, kábelekkel, csövekkel és/vagy „vezetékekkel” szembeni tömítés kielégítő.	•	•	•
VIII A vezetérendszer és a vegyes rendszerre való átmenet sértetlen.	•		
IX A készülék kielégítően védett a korrózióval, időjárással, rezgéssel és más zavaró tényezőkkel szemben.	•	•	•
X Nincsen túlságosan felgyülemlett por és szennyeződés.	•	•	•

18.2 Az előírás szerű működés ellenőrzése

1. Kapcsolja be a készüléket és végezze el a következő ellenőrzéseket: D = részletes ellenőrzés, N = utólagos ellenőrzés, S = szemrevételezés

Ellenőrzési terv	D	N	S
I Forgásirány, ill. szállítási irány.			•
II Biztosítsa a megfelelő áramfelvételt. A méretezési áram (→ típusjelző tábla) a helyi körülményektől függően (csőszakasz, tengerszint feletti magasság, hőmérsékletek) növekedhet vagy csökkenhet. Az I _{max} túllépése lehetséges a névleges feszültségen öregedés vagy a kapocsfeszültség csökkenése miatt (pl. transzformátor).	•		
III A termikus biztonság termisztoros kioldórendszerrel biztosítható.	•		

19 Tisztítás, karbantartás

Az 1999/92/EK irányelv szerint a munkahelyen és a munkaeszközöket a biztonság kellő figyelembevételével kell karbantartani. Az EN 60079-17 szabványban felsorolt pontokat tekintetbe kell venni és el kell végezni.

Az intervallumokat az EN 60079-17 szerint az üzemeltetőnek kell meghatározni és egy megfelelő karbantartási koncepció esetén meg lehet hosszabbítani azokat – a gyakoriság a környezeti feltételektől és a várható befolyásolástól függ. Por és korrozív légkör esetén a karbantartási intervallumokat rövidíteni kell.

⚠ Áramütés veszély.

A csatlakozókapcsok megérintése előtt mindig ellátó áramkört feszültségmentesre kell kapcsolni.

Biztosítani kell ismételt bekapcsolás ellen, a feszültségmentességet ellenőrizni kell.

Földelni kell, és a FÖLDELÉST rövidre záródó

aktív részekkel kell összekapcsolni.

A szomszédos, feszültség alatt lévő részeket le kell takarni vagy el kell keríteni.

A figyelmeztető táblát jól láthatóan kell elhelyezni.

Biztosítsa, hogy ne legyen jelen robbanásveszélyes légkör és/vagy porrétegek.

⚠ A forró motorfelületek a bőr égési sérüléseit okozhatják, amennyiben megérinti azokat.

Ne érintse meg a forró motorfelületeket. Mindig várja meg, amíg a motor lehűl.

Készülék meghibásodása, ha a vezetékebevezetés a villamos csatlakozódobozhoz már előre telepítve van.

Vezetékebevezetések meghibásodhatnak, ha a csatlakozóvezetéknek fogva húzzák vagy a készüléket a vezetéknek fogva emelik meg.

A készüléket nem szabad a csatlakozóvezetéknek fogva húzni vagy a vezetéknek fogva megemelni.

19.1 Tisztítás arra szakosodott személy által

A készüléket rendszeresen, megfelelő időközönként nedves ruhával tisztítsa meg, különösen hosszabb leállítást után.

A készüléket rövidebb időközönként tisztítsa, ha várható, hogy a járókeréken vagy a készülék más alkatrészein porrétegek rakódnak le.

19.2 Karbantartás arra szakosodott személy által

A készüléket rendszeresen ellenőrizze és tartsa karban. Különösen az alábbiakat kell biztosítani:

- Akadálytalan áramlás a légcsatornában.
- A védőrács hatékonysága.
- A megengedett hőmérsékletek betartása.
- A csapágycsapat nyugodt járása. A csapágycsapat élettartama 40 000 óra, az alkalmazástól függően.
- A vezetékek megfelelő rögzítése a villamos csatlakozó dobozban. Az EN 60079-1 szabvány (Ex „d”) szerinti kábelcsavarzatokat használjon.
- A villamos csatlakozó doboz, a kábelcsavarzatok, záródugók és vezetékek esetleges sérülése.
- A vezetékek rögzített fektetése.
- Műanyagból vagy könnyűfém ötvözetekből készült lezárások nem megengedettek.
- A robbanásvédelem üzemi eszköznek vagy alkatrésznek számító záródugónak meg kell felelnie az EN 60079-1 C függelékének.
- Záródugók nem használhatók menetes adattal együtt.

A rendszeres biztonsági ellenőrzéseknél (karbantartási intervallum) végezzen teljeskörű felülvizsgálatot az előző ellenőrzési terveknek megfelelően.

Eközben ellenőrizze a biztonsági alkatrészek működését, a légrést, az áramfelvételt, a csapágycsapatokat, a sérüléseket és a rendellenes rezgéseket (pl. a járókerék kiegyensúlyozatlansága). Távolítsa el a szennyeződéscsészéket és az idegen részecskéket.

19.3 Javítások

A készülék elhasználódása/kopása esetén azokat csak jóváhagyott szerviz javíthatja, ill. tarthatja karban.

20 Hibaelhárítás

Lásd Viselkedés üzemzavar esetén [▶ 63]

21 Szétszerelés, környezetbarát ártalmatlanítás

⚠ Áramütés veszély.

A csatlakozókapcsok megérintése előtt mindig ellátó áramkört feszültségmentesre kell kapcsolni.

Biztosítani kell ismételt bekapcsolás ellen, a feszültségmentességet ellenőrizni kell.

Földelni kell, és a FÖLDELÉST rövidre záródó aktív részekkel kell összekapcsolni.

A szomszédos, feszültség alatt lévő részeket le kell takarni vagy el kell keríteni.

A figyelmeztető táblát jól láthatóan kell elhelyezni.

Biztosítsa, hogy ne legyen jelen robbanásveszélyes légkör és/vagy porrétegek.

- A leszerelés csak a robbanásvédelem területén képzett és felhatalmazott villamos szakemberek részére megengedett.

i Régi készülékeket és elektronikus alkatrészeket csak elektrotechnikai képzéssel rendelkező szakemberek bonthatnak szét. A megfelelő ártalmatlanítással elkerülhető az emberre és a környezetre gyakorolt negatív hatások, és az értékes nyersanyagok a lehető legkisebb környezeti terhelés mellett újrafelhasználhatók.



A következő alkatrészeket ne dobja a háztartási hulladékba!

Régi egységek, kopó alkatrészek (pl. légszűrők), hibás alkatrészek, elektromos és elektronikus hulladékok, környezetre veszélyes folyadékok/olajok stb. A hulladékokat környezetbarát módon ártalmatlanítsa, és a megfelelő gyűjtőhelyeken (→ Hulladékgazdálkodási törvény) hasznosítsa újra.

1. Válassza szét az alkatrészeket anyagcsoportok szerint.
2. A csomagolóanyagokat (karton, töltőanyagok, műanyagok) a megfelelő újrahasznosítási rendszereken vagy újrahasznosító központokon keresztül ártalmatlanítsa.
3. Tartsa be a vonatkozó országspecifikus és helyi előírásokat.

Impresszum

© Maico Elektroapparate-Fabrik GmbH. Eredeti német nyelvű üzemeltetési útmutató Az esetleges tévedések, nyomdai hibák és a műszaki változtatás jogának fenntartásával. A jelen dokumentumban említett márkanevek, kereskedelmi márkanevek és védett védjegyek azok tulajdonosaira vagy azok termékeire vonatkoznak.

Istruzioni per l'uso originali in tedesco

Ventilatori centrifughi da tetto per aree con atmosfera potenzialmente esplosiva

Premessa

L'apparecchio è prodotto secondo la Direttiva ATEX 2014/34/UE ed è destinato all'uso in aree con atmosfera potenzialmente esplosiva.

Prima del montaggio e del primo utilizzo dell'apparecchio, leggere attentamente le presenti istruzioni e attenersi alle indicazioni ivi riportate.

Le avvertenze indicate segnalano situazioni di pericolo che, se non evitate, causano/possono causare la morte o gravi lesioni (PERICOLO / AVVERTENZA) oppure lesioni lievi/trascurabili (ATTENZIONE). L'indicazione AVVISO segnala possibili danni materiali al prodotto o all'ambiente circostante. Conservare con cura le istruzioni per un utilizzo futuro.

1 Figure

I Frontespizio con codice QR per l'accesso diretto a Internet tramite app per smartphone.

Fig. A	Esempio di montaggio
1	Cupola di protezione dalle intemperie
2	Motore
3	Piastra motore
4	Elica
5	Griglia di protezione
6	Base in metallo
7	Telaio in legno (imballaggio)

Per senso di mandata / rotazione → Freccie sull'alloggiamento

2 Volume di fornitura

Apparecchio con cavo di collegamento e morsetti antideflagranti (cavo di collegamento precablato), presenti istruzioni di montaggio e uso.

Per il numero di serie dell'apparecchio → Targhetta sull'apparecchio. Dichiarazione di conformità UE in calce al presente documento.

3 Qualifiche del personale addetto all'installazione, pulizia e manutenzione

Le operazioni di montaggio, messa in funzione, pulizia e manutenzione possono essere eseguite esclusivamente da elettricisti specializzati autorizzati e istruiti nel campo della sicurezza contro le deflagrazioni, secondo la Direttiva 1999/92/CE, Allegato II 2.8. Si tratta di persone qualificate, in conformità con la direttiva sopra citata, che hanno anche una formazione come elettricisti specializzati. È necessario tener conto di ulteriori disposizioni di altre leggi nazionali.

4 Uso conforme

Il ventilatore serve per lo sfiumo o l'aerazione di locali ad uso industriale (colorifici, locali batterie, laboratori artigianali, stabilimenti di produzione ecc.) con atmosfera esplosiva pericolosa, secondo la direttiva 1999/92/CE, articolo 2,(4),(5).

L'apparecchio soddisfa i requisiti di sicurezza previsti dalla Direttiva 2014/34/UE in materia di apparecchi e sistemi di protezione destinati ad essere utilizzati in aree con atmosfera potenzialmente esplosiva.

La regolazione della velocità del ventilatore è consentita mediante un convertitore di frequenza.

Gli apparecchi DRD/-H Ex, DRD/-V Ex, ERD/-H Ex, ERD/-V Ex sono classificati nel gruppo II, categoria 2G per le atmosfere gassose, sono conformi al tipo di protezione antideflagrante "d"/"c" e sono idonei all'impiego in aree con atmosfera potenzialmente esplosiva delle zone 1 e 2. L'idoneità è indicata sulla targhetta. In caso di utilizzo all'aperto gli apparecchi devono essere protetti dagli influssi atmosferici.

L'alloggiamento del motore e la morsettiere sono progettati utilizzando il tipo di protezione antideflagrante degli apparecchi con incapsulamento pressurizzato "d". Ciò significa che l'alloggiamento può contenere parti che possono innescare un'atmosfera potenzialmente esplosiva. In caso di possibile esplosione di una miscela esplosiva all'interno dell'alloggiamento, questa resiste alla pressione e impedisce la trasmissione dell'esplosione all'atmosfera potenzialmente esplosiva che circonda l'alloggiamento.

A tal fine, i punti in cui le superfici corrispondenti di due parti dell'alloggiamento o il collegamento di alloggiamenti si uniscono sono progettati come giunto a prova di esplosione o percorso di accensione.

5 Uso non conforme

L'apparecchio non va mai utilizzato nelle situazioni sottoindicate. Sussiste pericolo di morte. Leggere tutte le avvertenze di sicurezza.

PERICOLO DI ESPLOSIONE

⚠ Pericolo di esplosione causato dall'innescamento di sostanze esplosive in caso di un sistema di scatto con conduttore a freddo assente o non ammesso.

Utilizzare l'apparecchio solo con un sistema di scatto con conduttore a freddo supplementare, conformemente alla Direttiva 2014/34/UE con marcatura minima II (2) G, secondo la direttiva 2014/34/UE.

⚠ Pericolo di esplosione in caso di uso parallelo di più apparecchi con un unico sistema di scatto con conduttore a freddo.

In caso di guasto non si potrà garantire un intervento affidabile.

Non utilizzare mai in parallelo più apparecchi collegati ad un unico sistema di scatto con conduttore a freddo.

⚠ Pericolo di esplosione per la formazione di scintille dovute allo sfregamento dell'elica sull'alloggiamento in caso di luce insufficiente.

Assicurare una luce sufficiente fra elica e alloggiamento lungo l'intera circonferenza.

⚠ Pericolo di esplosione per il trasporto di particelle liquide esplosive (ad es. vernice), che potrebbero depositarsi sull'apparecchio. Non utilizzare mai l'apparecchio per il trasporto di particelle liquide esplosive.

⚠ Pericolo di esplosione nell'utilizzo con mezzi abrasivi.

I mezzi abrasivi devono essere evitati.

⚠ Pericolo di esplosione in caso di utilizzo al di fuori delle condizioni ambientali e operative.

In particolare, esiste pericolo di surriscaldamento dovuto all'uso al di fuori della temperatura d'impiego ammissibile.

Utilizzare l'apparecchio solo entro le condizioni ambientali e operative ammissibili ed entro i limiti previsti per la temperatura d'impiego.

⚠ Pericolo di esplosione in caso di utilizzo senza dispositivo di protezione per l'eventuale caduta o aspirazione di corpi estranei nel canale dell'aria.

Pericolo di morte a causa della formazione di scintille.

È essenziale prevedere un'ingresso/uscita dell'aria liberi con un dispositivo di protezione che soddisfi i requisiti della EN 13857 e sia adatto alle aree Ex, ad esempio con la griglia di protezione MAICO SG .. (Tipo di protezione IP 20, secondo la norma EN 60529). Quando si utilizzano prodotti diversi da Maico, è necessario effettuare una valutazione del rischio di innesco.

⚠ Pericolo di esplosione in caso di impossibilità di evacuazione dell'atmosfera potenzialmente esplosiva per l'afflusso insufficiente d'aria in entrata.

Ciò può verificarsi, ad esempio, in caso di locali con eccessiva tenuta ermetica o filtri aria intasati.

Provvedere ad un afflusso adeguato d'aria in entrata.

Utilizzare l'apparecchio entro i limiti di portata ammessi.

⚠ Pericolo di esplosione dovuto all'aggiunta non autorizzata di componenti all'apparecchio, ad un montaggio errato o a parti danneggiate.

Pericolo dovuto a interventi oppure aggiunte eseguiti da personale non qualificato.

Mancata omologazione in caso di aggiunte all'apparecchio, montaggio scorretto o uso con componenti danneggiati.

Mancata omologazione in caso di interventi di montaggio eseguiti, eventualmente, da personale non qualificato.

⚠ Pericolo di esplosione nell'utilizzo in presenza di strati di polvere sul motore.

Per evitare il surriscaldamento del motore, sono necessarie pulizia e una regolare ispezione.

⚠ Pericolo di esplosione durante il rivestimento dei giunti a prova di esplosione.

Non è consentito il trattamento superficiale dei giunti a prova di esplosione con vernici o rivestimenti in polvere.

⚠ Rischio di esplosione in caso di danneggiamento dei giunti a prova di esplosione.

Il funzionamento dell'apparecchio non è consentito se le superfici dei giunti a prova di esplosione presentano danni, ad esempio graffi.

Non è prevista la riparazione dei percorsi di accensione. Se i giunti a prova di esplosione sono danneggiati, l'apparecchio non deve più essere messo in funzione.

6 Sistema di scatto con conduttore a freddo necessario

I motori sono dotati di serie di resistenze PTC negli avvolgimenti in conformità alla norma DIN 44082. È quindi necessario utilizzare sistemi di scatto con conduttore a freddo, pena la decadenza della conformità. I sistemi di scatto con conduttore a freddo devono soddisfare le seguenti condizioni:

- Esame del tipo secondo la Direttiva 2014/34/UE.

- Marcatura almeno secondo la Direttiva II (2) G per l'uso in atmosfere gassose.

Il sistema di scatto con conduttore a freddo deve essere tarato sul conduttore a freddo PTC inserito nell'avvolgimento a norma DIN 44082 (→ vedere targhetta).

Lo scatto deve avvenire:

- in caso di temperature eccessive nel conduttore a freddo, ovvero nell'avvolgimento statorico del motore collegato;
- dopo un cortocircuito nel circuito conduttore a freddo;
- dopo la rottura di un filo nel circuito conduttore a freddo;
- dopo la mancanza di tensione di alimentazione in tutti e tre i conduttori esterni;

Dopo l'eliminazione di tutte le cause di guasto, il motore collegato non deve reinserirsi autonomamente. La riaccensione può avvenire solo in modo manuale (blocco alla riaccensione).

7 Obblighi dell'installatore e del gestore

Temperatura ambientale e del fluido ammessa → Targhetta.

L'apparecchio deve essere regolarmente controllato e sottoposto a manutenzione da una persona qualificata, come descritto nelle presenti istruzioni.

Gli intervalli di pulizia e manutenzione vanno stabiliti dal gestore, conformemente alla norma EN 60079-17. La frequenza dipende dalle condizioni ambientali e dalle sollecitazioni previste. In caso di polvere e atmosfera corrosiva, ridurre gli intervalli di manutenzione.

Durante il montaggio e il funzionamento vanno osservate ulteriori norme di sicurezza, per es. secondo le seguenti direttive e regolamenti:

- Direttiva CE 1999/92/CE, ATEX 137: recepita in Germania dall'Ordinanza per la Sicurezza sul Lavoro (Betriebssicherheitsverordnung).
- EN 60079-14: Progettazione, scelta e installazione degli impianti elettrici.
- Disposizioni nazionali di prevenzione antinfortunistica.

8 Avvertenze per la sicurezza dell'utilizzatore

⚠ Pericolo di esplosione per la formazione di scintille nel caso di ingresso di corpi estranei nell'apparecchio.

Non inserire oggetti all'interno dell'apparecchio.

⚠ Pericolo di lesioni causate dall'azione aspirante dell'apparecchio e dall'elica in rotazione.

Qualora ci si avvicini eccessivamente all'apparecchio pericolo che capelli, indumenti, gioielli ecc. rimangano impigliati nello stesso. Durante il funzionamento è essenziale mantenere una distanza sufficiente.

Non inserire oggetti all'interno dell'apparecchio.

⚠ Pericolo per bambini e persone con ridotte capacità fisiche, percettive o mentali o con conoscenze insufficienti.

Fare eseguire l'installazione, la messa in funzione, la pulizia e la manutenzione dell'apparecchio solo da persone che conoscono i pericoli di tali lavori e che sono in grado di evitarli.

⚠ Le superfici calde del motore possono causare ustioni in caso di contatto.

Non toccare le superfici calde del motore. Attenere sempre che il motore si sia raffreddato.

9 Accensione/spengimento dell'apparecchio

L'apparecchio può essere acceso o spento con un interruttore opzionale. L'apparecchio è concepito per il funzionamento continuo (S1). L'accensione/lo spegnimento ripetuti possono causare un riscaldamento inappropriato e vanno pertanto evitati.

10 Funzionamento inverso

Apparecchio non idoneo al funzionamento inverso.

11 Comportamento in caso di guasto

Controllare se il sistema di scatto con conduttore a freddo è intervenuto. In caso di malfunzionamenti, scollegare l'apparecchio dalla rete su tutti i poli. Prima di riaccendere l'apparecchio, far accertare ed eliminare la causa del guasto da personale qualificato. Questa procedura è particolarmente raccomandata dopo l'intervento del sistema di scatto con conduttore a freddo.

12 Montaggio dell'apparecchio

12.1 Avvertenze di sicurezza

Non derogare in nessun caso dall'uso conforme.

ⓘ L'installazione può essere eseguita solo da una persona qualificata, come descritto nelle presenti istruzioni → Qualifiche del personale addetto all'installazione, pulizia e manutenzione [► 67]

⚠ Pericolo di elettrocuzione.

Nei lavori sull'apparecchio, disinserire i circuiti elettrici di alimentazione, assicurare contro la riaccensione e verificare l'assenza di tensione. Applicare un cartello di avviso visibile. Accertare l'assenza di atmosfera esplosiva.

⚠ Pericolo di esplosione in caso di scorretto collegamento dei cavi nella morsetteria.

Il tipo di protezione non è garantito. Assicurare il tipo di protezione collegando correttamente i cavi nella morsetteria. È necessario utilizzare passacavi a vite conformi alla norma EN 60079-1 (Ex "d").

⚠ Pericolo di esplosione in caso di uso dell'apparecchio non completamente montato e con presa o uscita dell'aria non correttamente protetta.

L'uso del ventilatore è ammesso solo se l'apparecchio è completamente montato e i dispositivi di protezione (secondo la norma EN 13857) per il canale dell'aria sono applicati.

Proteggere l'apparecchio e le condotte contro l'aspirazione di corpi estranei.

⚠ Pericolo di esplosione causato da un'errata regolazione.

Le parti rotanti dell'apparecchio sono regolate in fabbrica.

Per tale motivo l'apparecchio non deve essere smontato. L'unica deroga a tale divieto è rappresentata dalla temporanea rimozione del coperchio della morsetteria durante l'installazione dell'apparecchio.

⚠ Pericolo di esplosione/di lesioni causato dall'errato montaggio o dalla caduta dell'apparecchio.

Il montaggio sul tetto deve essere effettuato solo su tetti con una capacità di carico sufficiente e utilizzando materiale di fissaggio adeguatamente dimensionato.

Materiale di fissaggio a cura del cliente.

Durante il montaggio, mantenere sgombra l'area sottostante il luogo di montaggio.

13 Trasporto, stoccaggio

⚠ Pericolo dovuto alla caduta dell'apparecchio durante il trasporto con mezzi non consentiti.

Utilizzare dispositivi di sollevamento e trasporto omologati e idonei all'apparecchio e al suo peso. Assicurarsi che le persone non passino sotto i carichi sospesi.

Rispettare il peso e il baricentro (centrale). Considerare la massima capacità di carico ammessa dei dispositivi di sollevamento e trasporto. Per il peso totale vedere la targhetta.

Durante il trasporto non caricare componenti sensibili, quali ad es. l'elica o la morsetteria. Applicare correttamente i dispositivi di trasporto. Sollevare attrezzature pesanti solo con più persone. Utilizzare dispositivi di sollevamento adeguati, in particolare per il montaggio a soffitto. Osservare le norme di sicurezza e le disposizioni di prevenzione antinfortunistica vigenti.

⚠ Pericolo di lesioni da taglio causate dalle lamiere affilate dell'alloggiamento.

Durante il montaggio, indossare appositi dispositivi di protezione individuale (guanti antitaglio).

- Spedire l'apparecchio solo nell'imballo originale.
- Conservare l'apparecchio in un luogo asciutto (da +5 a +40 °C con un'umidità relativa inferiore al 50%).

14 Dati tecnici

→ Targhetta sull'apparecchio.

Tipo di protezione anti-deflagrante del motore	Ex d
Portata	→ Vedere targhetta
Limiti di vibrazione (ISO 14694)	Categoria: BV-3 Livello qualitativo: G 6,3
Peso	→ Vedere targhetta

15 Condizioni ambientali e operative

- Temperatura ambientale e del fluido ammessa → Targhetta.
- Classificazione della temperatura di accensione dei gas nelle classi per le atmosfere gassose. Classe di temperatura T... → Targhetta.

Classe di temperatura	T1	T2	T3	T4
Temperatura di accensione dei gas [° C]	450	300	200	135

16 Montaggio

Durante il montaggio, attenersi alle norme vigenti in materia di installazione → in particolare la Direttiva UE 1999/92/CE, EN 60079-14 e VDE 0100 (in Germania).

16.1 Luogo di installazione

Installare l'apparecchio solo in luoghi adatti in termini di capacità di carico, condizioni, aerazione, protezione termica e antincendio → documenti di progettazione.

Nella scelta del luogo di installazione, rispettare le seguenti condizioni

- Il luogo di installazione deve essere pianeggiante e adatto a sostenere il carico statico e dinamico, nonché la frequenza propria dell'apparecchio, per evitare deformazioni e danni allo stesso. È necessario evitare le risonanze dovute alla frequenza propria dell'apparecchio. Osservare i documenti di progettazione. Se necessario, modificare la struttura dell'appa-

recchio. Per gli apparecchi con velocità elevate, prevedere il montaggio su una base rinforzata.

- Rispettare la capacità di carico ammissibile del tetto con min. 200 kg/m², per gli apparecchi pesanti min. 300 kg/m².
- Per le installazioni su travi in acciaio è essenziale che queste strutture abbiano una frequenza propria > 50% della velocità del ventilatore. Per evitare che le vibrazioni si propaghino attraverso la fondazione, si consiglia l'uso di supporti che smorzino le vibrazioni. Il fissaggio avviene nei punti previsti a tale scopo. L'alloggiamento e la struttura interna non devono subire deformazioni durante il processo.
- Rispettare le distanze ammesse dai componenti dell'edificio (per i condotti dell'aria sul lato aspirazione e soffiaggio):
1,5 volte il diametro della girante come distanza dalla parete per applicazioni senza condotte d'aria.
2,5 volte il diametro della girante come distanza della prima curva dell'uscita dell'aria.
Raggio di curvatura interno minimo delle curve pari al diametro del tubo.
- **L'apparecchio non deve soffiare in aree in cui sono presenti persone o animali**, in modo che né l'aria calda soffiata né lo sporco e le piccole particelle espulse possano causare lesioni o danni alle persone.
- Assicurarsi che il motore sia adeguatamente aerato se, ad esempio, durante lunghi periodi di fermo non è possibile fornire una compensazione sufficiente della temperatura di un motore riscaldato. Questo vale anche per l'utilizzo con un convertitore di frequenza.
Se l'aerazione non è sufficiente, installare dispositivi di raffreddamento adeguati. Un raffreddamento mancante o non sufficientemente dimensionato può portare alla distruzione dell'apparecchio.
- Considerare le distanze minime per i lavori di installazione e manutenzione. Assicurarsi che sia disponibile uno spazio sufficiente per le operazioni di installazione, pulizia e manutenzione. Uno spazio limitato può essere fonte di pericolo.
- Rispettare le distanze dagli altri componenti della facciata per evitare ponti acustici verso gli edifici. Se necessario, inserire elementi di disaccoppiamento.

16.2 Istruzioni di montaggio

Danni all'apparecchio in caso di passacavo per la morsettiera preinstallata

I passacavi possono subire danni qualora si tiri il cavo di allacciamento o si sollevi l'apparecchio dal cavo stesso.

Non tirare il cavo di allacciamento o sollevare l'apparecchio afferrandolo dal cavo.

- Per l'installazione fissa in canali di dimensioni corrispondenti al tipo di apparecchio (diametro nominale).
- Per l'installazione su intonaco, su un tetto con sufficiente capacità di carico.
- Posizione di montaggio a piacere, nei locali umidi non montare con mandata verso l'alto.
- Per aerazione o sfiato, a seconda della posizione di montaggio.
- Raccordi apparecchio sui due lati per il montaggio diretto nei canali.
- Per riduttori di collegamento a tubi di diverso diametro → www.maico-ventilatoren.com.
- Altri accessori → www.maico-ventilatoren.com.

Sul motore non possono essere montati altri accessori.

⚠ Pericolo di esplosione se i percorsi di accensione non sono lubrificati.

Prima di fissare il coperchio nell'alloggiamento, accertarsi che le superfici di collegamento siano pulite e ingrassate, ad es. con grasso AGIP GR NS 4 o simile.

16.3 Controllo prima del montaggio

1. Eseguire i seguenti controlli: D = controllo dettagliato, N = controllo ravvicinato, S = controllo visivo

Schema di controllo		D	N	S
I	L'apparecchio corrisponde ai requisiti EPL/di zona previsti per il luogo di montaggio.	•	•	•
II	Gruppo apparecchi corretto.	•	•	
III	Classe di temperatura dell'apparecchio corretta.	•	•	
IV	Il grado di protezione (grado IP) degli apparecchi corrisponde al livello di protezione / al gruppo / alla conducibilità.	•	•	•
V	Marcatura del circuito elettrico dell'apparecchio presente e corretta.	•	•	•
VI	Alloggiamento e collegamenti soddisfacenti.	•	•	•
VII	Prima del montaggio, controllare il corretto funzionamento del supporto motore.	•	•	•

1 La girante è bilanciata in base alle norme ISO 14694 e ISO 1940-1. Il livello di vibrazioni degli apparecchi viene testato in fabbrica in conformità alla norma ISO 14694. Sul luogo di installazione, il livello di vibrazione deve essere nuovamente controllato secondo la norma ISO 14694 (valori di vibrazione secondo la categoria e valori limite prescritti).

- Prima del montaggio, verificare la categoria di applicazione degli apparecchi e i limiti di vibrazione per i test in loco, in particolare per gli stati operativi di avvio, allarme e arresto. Eseguire un controllo delle vibrazioni e verificare i valori di vibrazione dopo la messa in funzione (ISO 14694, BV-3, Veff. max. 4,5 mm/sec.). Se necessario, installare componenti per evitare le vibrazioni.
- Installare i dispositivi di comando necessari per l'avvio, l'arresto, l'arresto di emergenza o il ripristino dopo un arresto di emergenza. Le installazioni devono essere eseguite in conformità ai documenti di progettazione e alle normative vigenti (EN 60079-14).
- Installare un monitoraggio delle funzioni con funzione di allarme per avvisare le persone in caso di guasti dell'apparecchio e per evitare danni alle cose.

16.4 Montaggio dell'apparecchio

1. Controllare la presenza di danni all'apparecchio conseguenti al trasporto.
2. Preparare il luogo di montaggio per l'installazione sul tetto: posare il tubo. In caso di montaggio sul tetto, assicurarsi che la superficie di appoggio sia piana.
3. Posare un idoneo cavo di alimentazione fisso nel luogo di montaggio. Utilizzare il cavo di collegamento adatto al tipo di apparecchio.

⚠ Pericolo di lesioni da taglio causate dalle lamiere affilate dell'alloggiamento.

Durante il montaggio, indossare appositi dispositivi di protezione individuale (guanti antitaglio).

4. Trasportare l'apparecchio al luogo di montaggio. Osservare le avvertenze di sicurezza e i dati riportati ai capitoli precedenti.

⚠ Pericolo di esplosione/di lesioni causato dall'errato montaggio o dalla caduta dell'apparecchio.

Il montaggio sul tetto deve essere effettuato solo su tetti con una capacità di carico sufficiente e utilizzando materiale di fissaggio adeguatamente dimensionato.

Materiale di fissaggio a cura del cliente.

Durante il montaggio, mantenere sgombra l'area sottostante il luogo di montaggio.

5. Per evitare ponti acustici verso gli edifici, rispettare le distanze dagli altri componenti della facciata. Se necessario, utilizzare elementi di disaccoppiamento.
6. Fare attenzione che la morsettiera sia liberamente accessibile presso il luogo di montaggio.
7. Installare l'apparecchio e avvitare saldamente al muro, o a una base solida adeguata, in tutti i fori per flangia (4 pezzi). Approntare in loco materiale di fissaggio adeguatamente dimensionato. Osservare il senso di rotazione e mandata → frecce di direzione dell'aria sull'adesivo dell'apparecchio.

⚠ Pericolo di esplosione in caso di utilizzo senza dispositivo di protezione per l'eventuale caduta o aspirazione di corpi estranei nel canale dell'aria.

Pericolo di morte a causa della formazione di scintille.

È essenziale prevedere un'ingresso/uscita dell'aria liberi con un dispositivo di protezione che soddisfi i requisiti della EN 13857 e sia adatto alle aree Ex, ad esempio con la griglia di protezione MAICO SG .. (Tipo di protezione IP 20, secondo la norma EN 60529). Quando si utilizzano prodotti diversi da Maico, è necessario effettuare una valutazione del rischio di innesco.

8. In caso d'ingresso o uscita dell'aria liberi, montare una griglia di protezione omologata davanti all'apparecchio (ad es. la griglia MAICO SG..).
9. Provvedere ad un afflusso adeguato d'aria in entrata.
10. Utilizzare materiale isolante, fonoassorbente e di installazione adatto.

17 Collegamento elettrico

⚠ Pericolo di elettrocuzione.

Scollegare tutti i circuiti elettrici di alimentazione prima di accedere ai morsetti di collegamento. Assicurare contro la reinserzione, accertare l'assenza di tensione.

Mettere a terra e collegare la TERRA a componenti attivi cortocircuitanti.

Coprire o delimitare i componenti attigui sotto tensione.

Applicare un cartello di avviso visibile.

Accertare l'assenza di atmosfera esplosiva e/o strati di polvere.

17.1 Condizioni operative

Il funzionamento è consentito solo se sono soddisfatte le seguenti condizioni:

- impianto elettrico fisso;
- cavo di collegamento omologato per aree Ex e adatto al carico;
- dispositivo di separazione dalla rete dotato di apertura di contatto di almeno 3 mm per polo;
- tensione e frequenza ammesse → targhetta;
- è necessario utilizzare una morsettiera antideflagrante conforme alla norma EN 60079-1 (Ex "d");

- è necessario utilizzare passacavi a vite conformi alla norma EN 60079-1 (Ex "d");
- collegamento al terminale di terra, lato rete nella morsettieria. Per la messa a terra di un sistema di tubi è presente un morsetto all'esterno dell'apparecchio.
- utilizzo entro i limiti di portata consentiti;
- punto di lavoro ammesso. La corrente e la potenza riportate sulla targhetta sono misurate con aspirazione e soffiaggio liberi. Tali valori possono aumentare o diminuire a seconda del punto di lavoro.

i Per la protezione termica è indispensabile un sistema di scatto con conduttore a freddo.

17.2 Collegamento elettrico dell'apparecchio

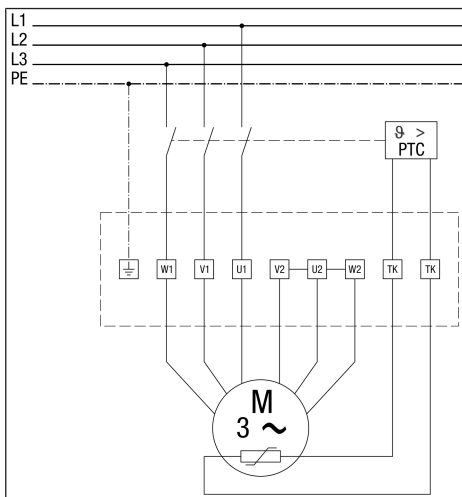
1. Disinserire i circuiti elettrici di alimentazione e apporre un cartello di avviso visibile di divieto di riaccensione.
2. Aprire la morsettieria, passare i cavi nella morsettieria e avvitare con il passacavo. È necessario utilizzare passacavi a vite conformi alla norma EN 60079-1 (Ex "d").
- I vari tipi di ingressi per cavi (manicotti, passacavi a vite o tappi) certificati come descritto sopra, devono avere la seguente filettatura:

	Moto- re	Ingresso per cavi, filettatura			Mor- setti	
		n	ISO	NPT		
3-fase	Collega- mento di rete	56 - 71	1	M20x 1,5	½"- NPT	M4
1-fase	Collega- mento secondario	56 - 71	1	M20x 1,5	½"- NPT	M4

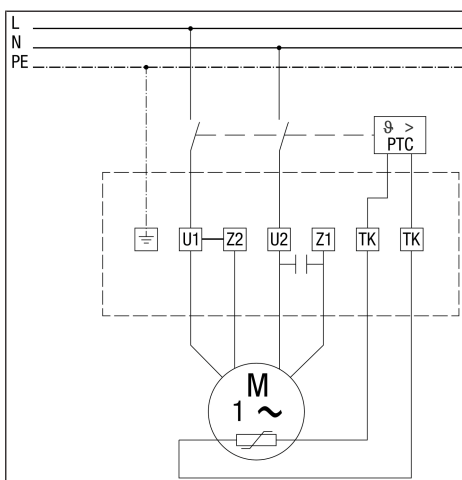
- Per collegamenti differenti e altre filettature della scatola di derivazione è possibile fornire e montare un adattatore. L'adattatore deve essere certificato in conformità alle norme EN 60079-0 e EN 60079-1 o EN 60079-7.

La tabella seguente mostra le coppie di serraggio per gli ingressi per cavi:

Metrico	NPT	Intervallo diametro [mm]	Nm
M12x1,5		2 - 5	7,5
M12x1,5		3 - 6,5	7,5
M16x1,5	NPT 3/8"	3 - 7	9
M16x1,5	NPT 3/8"	5 - 10	9
M20x1,5	NPT 1/2"	10 - 14	10
M20x1,5	NPT 1/2"	7 - 12	10
M25x1,5	NPT 3/4"	9 - 16	12
M25x1,5	NPT 3/4"	13 - 18	12
M32x1,5	NPT 1"	14 - 20	15
M32x1,5	NPT 1"	18 - 25	15
M40x1,5	NPT 1 1/4"	20 - 26	24
M40x1,5	NPT 1 1/4"	20 - 26	24
M40x1,5	NPT 1 1/2"	22 - 32	24
M40x1,5	NPT 1 1/4"	22 - 32	24



Schema di collegamento trifase con sistema di scatto con conduttore a freddo



Schema di collegamento monofase con sistema di scatto con conduttore a freddo

3. Cablare l'apparecchio dal punto di vista elettrico, installare il sistema di scatto con conduttore a freddo in base al relativo schema elettrico → Schema elettrico. Ogni filo metallico non utilizzato nei cavi multipli, in aree con atmosfera potenzialmente esplosiva, deve essere collegato a terra all'estremità o essere adeguatamente isolato mediante morsetti di collegamento adatti al tipo di protezione antideflagrante. Non è consentito l'isolamento con il solo nastro isolante (EN 60079-14). Applicare il coperchio della morsettieria antideflagrante. Controllare che non vi siano particelle di sporco nella morsettieria e che la guarnizione del coperchio della morsettieria aderisca alla morsettieria sull'intero perimetro. Per le coppie di serraggio, vedere la tabella seguente.

Filettatura	M4	M5	M6	M8	M10
Coppia di serraggio [Nm]	2	3,2	5	12	18

4. Se necessario, applicare in loco un interruttore on/off.

17.3 Messa a terra dell'apparecchio e del sistema di tubi

i Eseguire la messa a terra corretta degli apparecchi installati in aree esterne, in conformità alla norma IEC 60364-5-54:2011. Osservare i requisiti degli impianti di messa a terra, dei conduttori di protezione e dei conduttori di protezione equipotenziali. Fissare un occhio al conduttore di protezione e avvitare correttamente all'alloggiamento dell'apparec-

chio in modo da garantire una continuità elettrica permanente e una protezione meccanica e una resistenza sufficienti. Assicurare l'equalizzazione del potenziale prima di mettere in funzione l'apparecchio.

1. Avvitare saldamente il cavo di messa a terra all'alloggiamento dell'apparecchio (coppia di serraggio 10 Nm).
2. Assicurare l'equalizzazione del potenziale prima di mettere in funzione l'apparecchio.
3. Collegare il conduttore di protezione lato rete nella morsettieria antideflagrante.
4. Collegare il sistema di tubazioni con conduttore di protezione al morsetto esterno dell'apparecchio.

17.4 Senso di rotazione e mandata

i Il senso di rotazione è indicato sul motore. L'aria viene aspirata dall'ugello di ingresso e soffiata fuori dall'uscita dell'aria.

17.5 Controllo del collegamento elettrico

1. Eseguire i seguenti controlli: D = controllo dettagliato, N = controllo ravvicinato, S = controllo visivo

Schema di controllo		D	N	S
I	Viti, passacavi (diretti e indiretti), tappi ciechi del tipo corretto, completi e a tenuta.	•	•	•
II	Tipi di cavi e condotti adeguati allo scopo	•		
III	Assenza di danni visibili a cavi e condotti.	•	•	•
IV	Collegamenti elettrici saldi.	•		
V	Morsetti di collegamento non utilizzati serrati.	•		
VI	Resistenza di isolamento (IR) degli avvolgimenti motore soddisfacente.	•		
VII	I collegamenti a terra, compresi tutti i collegamenti equipotenziali supplementari, sono regolari (ad es. i collegamenti sono saldi, le sezioni dei conduttori sono sufficienti).	•	•	•
VIII	Impedenza dell'anello di guasto (sistema TN) o resistenza di terra (sistema IT) soddisfacente.	•		
IX	Dispositivi automatici di protezione elettrica correttamente regolati (ripristino automatico non possibile).	•		
X	Sono rispettate le condizioni operative speciali (sistema di scatto con conduttore a freddo conforme alla Direttiva 2014/34/CE).	•		
XI	Tutti i cavi e i condotti non utilizzati sono collegati correttamente.	•		
XII	Installazione con tensione variabile come da documentazione.	•	•	
XIII	Isolamento elettrico pulito/asciutto.	•		

2. Applicare il coperchio della morsettieria antideflagrante. Controllare che non vi siano particelle di sporco nella morsettieria e che la guarnizione del coperchio della morsettieria aderisca alla morsettieria sull'intero perimetro. Osservare la coppia di serraggio di 1,4 Nm. Controllare la tenuta della morsettieria.

18 Messa in funzione

18.1 Controlli prima della messa in funzione

1. Eseguire i seguenti controlli: D = controllo dettagliato, N = controllo ravvicinato, S = controllo visivo

Schema di controllo		D	N	S
I	Assenza di danni o modifiche non autorizzate all'apparecchio.	•	•	•
II	Stato della tenuta della morsetti- tiera soddisfacente. Controllare la tenuta dei collegamenti.	•		
III	Assenza di tracce di ingresso d'acqua o polvere nell'alloggia- mento come da misurazione IP.	•		
IV	Componenti sigillati integri.	•		
V	Elica con distanza sufficiente dall'alloggiamento (luce).	•		
VI	Flusso d'aria privo di ostacoli. Assenza di corpi estranei lungo il trafero.	•	•	•
VII	Impermeabilizzazione di vani, cavi, tubi e/o "condotti" soddisfa- cente.	•	•	•
VIII	Il sistema di tubazioni e il pas- saggio al sistema misto non so- no danneggiati.	•		
IX	L'apparecchio è sufficientemente protetto da corrosione, intempe- rie, vibrazioni e altri fattori di di- sturbo.	•	•	•
X	Assenza di eccessivi accumuli di polvere o impurità.	•	•	•

18.2 Controllo del funzionamento regolare

1. Accendere l'apparecchio ed eseguire i seguenti controlli: D = controllo dettagliato, N = controllo ravvicinato, S = controllo visivo

Schema di controllo		D	N	S
I	Senso di rotazione e mandata.			•
II	Assicurare il corretto assorbimen- to di corrente. La corrente nomi- nale (→ targhetta) può aumentare o diminuire in base alle condizioni locali (tragitto dei tubi, altitudine, temperature). Possibilità di superamento del va- lore I_{max} per la tensione nominale a causa dell'invecchiamento o della riduzione della tensione di bloccaggio (ad es. trasformatore).	•		
III	La sicurezza termica è garantita dal sistema di scatto con condut- tore a freddo.	•		

19 Pulizia, manutenzione

La direttiva 1999/92/CE stabilisce che la manutenzione del luogo di lavoro e delle attrezzature deve essere eseguita nel rispetto della sicurezza. I punti elencati nella norma EN 60079-17 devono essere considerati e implementati.

Gli intervalli vanno definiti dal gestore come da norma EN 60079-17 e possono essere posticipati adottando un concetto di manutenzione complessivo; la frequenza dipende dalle condizioni ambientali e dalle sollecitazioni previste. In caso di polvere e atmosfera corrosiva, gli intervalli di manutenzione vanno ridotti.

⚠ Pericolo di elettrocuzione.

Scollegare tutti i circuiti elettrici di alimentazione prima di accedere ai morsetti di collegamento. Assicurare contro la reinserzione, accertare l'assenza di tensione.

Mettere a terra e collegare la TERRA a componenti attivi cortocircuitanti.

Coprire o delimitare i componenti attigui sotto tensione.

Applicare un cartello di avviso visibile. Accertare l'assenza di atmosfera esplosiva e/o strati di polvere.

⚠ Le superfici calde del motore possono causare ustioni in caso di contatto.

Non toccare le superfici calde del motore. Attendere sempre che il motore si sia raffreddato.

Danni all'apparecchio in caso di passacavo per la morsetti- tiera preinstallato

I passacavi possono subire danni qualora si tiri il cavo di allacciamento o si sollevi l'apparecchio dal cavo stesso.

Non tirare il cavo di allacciamento o sollevare l'apparecchio afferrandolo dal cavo.

19.1 Pulizia da parte di una persona competente

Pulire l'apparecchio periodicamente, agli intervalli indicati, con un panno umido, in particolare dopo lunghi periodi di inattività.

Pulire l'apparecchio ad intervalli più brevi se si prevede che sull'elica o su altre parti del apparecchio si accumulino molta polvere.

19.2 Manutenzione da parte di una persona competente

Controllare e mantenere regolarmente l'apparecchio. In particolare, controllare che:

- il passaggio d'aria nel canale sia libero;
- la griglia di protezione funzioni efficacemente;
- siano rispettate le temperature ammesse;
- i cuscinetti scorrono in modo silenzioso. Durata dei cuscinetti 40000 ore, a seconda dell'applicazione;
- i cavi siano ben fissati all'interno della morsetti-
tiera; È necessario utilizzare passacavi a vite conformi alla norma EN 60079-1 (Ex "d").
- non vi siano danni a morsetti-
tiera, passacavi a vite, tappi e cavi;
- i cavi siano posati saldamente.
- Non sono ammesse chiusure in plastica o in leghe metalliche leggere.
- I tappi dei materiali Ex o quelli dei componenti Ex devono essere conformi alla norma EN 60079-1, Allegato C.
- I tappi non devono essere utilizzati insieme a un adattatore per filettature.

Per i controlli di sicurezza periodici (intervallo di manutenzione), eseguire un controllo completo come da schemi di controllo precedenti.

A tale riguardo, controllare il funzionamento dei componenti di sicurezza, la luce, l'assorbimento di corrente, lo scorrimento dei cuscinetti, eventuali danni e la presenza di vibrazioni sproporzionate (ad es. squilibrio dell'elica). Rimuovere le impurità e i corpi estranei.

19.3 Riparazioni

In caso di usura dei componenti dell'apparecchio, questo può essere riparato o revisionato solo da un'officina di riparazione certificata.

20 Eliminazione dei guasti

Vedere Comportamento in caso di guasto ► 68

21 Smontaggio, corretto smaltimento

⚠ Pericolo di elettrocuzione.

Scollegare tutti i circuiti elettrici di alimentazione prima di accedere ai morsetti di collegamento. Assicurare contro la reinserzione, accertare l'assenza di tensione.

Mettere a terra e collegare la TERRA a componenti attivi cortocircuitanti.

Coprire o delimitare i componenti attigui sotto tensione.

Applicare un cartello di avviso visibile. Accertare l'assenza di atmosfera esplosiva e/o strati di polvere.

- Lo smontaggio deve essere eseguito esclusivamente da elettricisti specializzati, autorizzate istruiti nel campo della sicurezza contro le deflagrazioni.

i I vecchi apparecchi e i componenti elettronici possono essere smontati solo da specialisti istruiti elettrotecnicamente. Un corretto smaltimento evita effetti negativi sulle persone e sull'ambiente e permette di riutilizzare preziose materie prime con il minor impatto ambientale possibile.



Non smaltire i seguenti componenti nei rifiuti domestici!

Vecchie unità, parti soggette a usura (per esempio filtri dell'aria), componenti difettosi, rottami elettrici ed elettronici, liquidi/oli pericolosi per l'ambiente, ecc. Smaltirli in modo ecologico e riciclarli nei punti di raccolta appropriati (→ Legge sullo smaltimento dei rifiuti).

1. Separare i componenti secondo i gruppi di materiali.
2. Smaltire i materiali di imballaggio (cartone, materiali di riempimento, plastica) attraverso sistemi di riciclaggio appropriati o centri di riciclaggio.
3. Osservare le rispettive normative nazionali e locali.

Informazioni legali

© Maico Elektroapparate-Fabrik GmbH. Istruzioni per l'uso originali in tedesco. Con riserva di errori di stampa, sviste e modifiche tecniche. I marchi, i nomi commerciali e i marchi protetti citati nel presente documento si riferiscono ai rispettivi proprietari o prodotti.

Oriģinālā lietošanas instrukcija vācu valodā

Radiālais jumta ventilators sprādzienbīstamām zonām

Priekšvārds

Ierīce ir izgatavota saskaņā ar ATEX direktīvu 2014/34/ES un ir piemērota izmantošanai sprādzienbīstamā vidē.

Pirms ierīces montāžas un pirmās lietošanas reizes uzmanīgi izlasiet šo instrukciju un ievērojiet norādījumus.

Dotie brīdinājuma norādījumi brīdina par bīstamām situācijām, kuras izraisa/var izraisīt nāvi vai nopietnas traumas (BĪSTAMI / BRĪDINĀJUMS) vai nelielas/vieglas traumas (SARGIES), ja tās netiek novērstas. UZMANĪBU norāda uz iespējamiem produkta bojājumiem vai materiāliem zaudējumiem tā apkārtne. Uzglabājiet instrukciju vēlākai lietošanai.

1 Attēli

I Titullapa ar QR kodu tiešai interneta vietnes atvēršanai, izmantojot viedtālruna lietotni.

Att. A	Montāžas piemērs
1	Aizsargpārsegs
2	Motors
3	Motora plāksne
4	Lāpstiņu rats
5	Aizsargrežģis
6	Metāla cokols
7	Koka rāmis (iepakojums)

Plūsmas virziens / griešanās virziens → bultiņas uz korpusa

2 Piegādes komplekts

Ierīce ar pieslēguma vadu un sprādzienbīstamā zonā (pieslēguma vads pievienots), šī montāžas un lietošanas instrukcija.

Ierīces sērijas Nr. → datu plāksnītē uz ierīces. EK atbilstības deklarācija šīs instrukcijas beigās.

3 Kvalifikācija personālam, kurš veic uzstādīšanu, tīrīšanu un apkopi

Ierīces montāžu, ekspluatācijas sākšanu, tīrīšanu un uzturēšanu darba kārtībā drīkst veikt tikai **sprādzienbīstamās zonās apmācīti un pilnvaroti elektriķi** saskaņā ar Direktīvas 1999/92/EK II pielikuma 2.8. punktu. Saskaņā ar iepriekš minēto direktīvu tās ir kvalificētas personas, kuras ir ieguvušas arī elektriķa izglītību. Bez tam jāņem vērā citu valstu likumdošanas noteikumi.

4 Noteikumiem atbilstoša lietošana

Ventilators paredzēts ventilācijai vai gaisa padevei rūpnieciski izmantotās telpās (krāsotavās, akumulatoru telpās, komercdarbības telpās, ražošanas telpās u.c.), kurās atbilstoši Direktīvas 1999/92/EK 2. panta 4., 5. punktam ir sprādzienbīstama vide.

Ierīce atbilst Direktīvas 2014/34/ES drošības prasībām, kādas izvirzītas ierīcēm un aizsardzības sistēmām, kas paredzētas lietošanai sprādzienbīstamā vidē.

Ventilatora apgriezienu skaita regulēšanu atļauts veikt ar frekvences pārveidotāju.

Ierīces DRD ../-H Ex, DRD ../-V Ex, ERD ../-H Ex, ERD ../-V Ex ietilpst II grupā, 2G kategorijā izmantošanai gāzes vidē, atbilst aizsardzības

pakāpei "d"/"c" un ir piemērotas izmantošanai 1. un 2. zonas sprādzienbīstamā vidē.

Piemērotību skatīt datu plāksnītē. Ja ierīces paredzēts izmantot ārpus telpām, tās jāaizsargā pret laikapstākļu ietekmi.

Motora korpusu un spaiļu kārbu, piemērojot attiecīgo ierīču aizsardzības pakāpi, atrodas spiediendrošā "d" klases apvalkā. Tas nozīmē, ka ierīcē var atrasties daļas, kas var aizdedzināt sprādzienbīstamu maisījuma iespējama eksplozija, tas spēj izturēt radīto spiedienu un novērš eksplozijas spēka pārnese uz sprādzienbīstamo vidi, kas apņēm korpusu.

Šim nolūkam vietas, kur savienojas divu korpusa daļu virsmas vai divi korpusi, ir veidotas kā ugunsdrošas spraugas vai ugunsdrošības savienojumi.

5 Noteikumiem neatbilstoša lietošana

Ierīci **nekādā** gadījumā nedrīkst izmantot turpmāk aprakstītajās situācijās. Pastāv briesmas dzīvībai. Izlasiet visus drošības norādījumus.

SPRĀDZIENBĪSTAMĪBA

⚠ Sprādzienbīstamība, aizdegoties eksplozīvām vielām, ja nav uzstādīta vai ir uzstādīta neatļauta termistoru aizsargsistēma.

Izmantojiet ierīci tikai ar papildu termistoru aizsargsistēmu, kas atbilst Direktīvai 2014/34/ES un kuras marķējums saskaņā ar Direktīvu 2014/34/ES ir vismaz II (2) G.

⚠ Sprādzienbīstamība, darbinot vairākas ierīces paralēli ar vienu termistoru aizsargsistēmu.

Traucējumu gadījumā ne vienmēr ir nodrošināta droša aktivizācija.

Pie vienas termistoru aizsargsistēmas nekādā gadījumā nedarbiniet vairākas paralēli pieslēgtas ierīces.

⚠ Sprādzienbīstamība, ko rada dzirksteles, ja pārāk mazas spraugas dēļ lāpstiņu rats strīķējas gar korpusu.

Starp lāpstiņu ratu un korpusu visapkārt nodrošiniet pietiekamu spraugu.

⚠ Sprādzienbīstamība, kopā ar gaisu transportējot sprāgstošas šķidrās daļiņas (piem., krāsu), kuras var pielipt pie ierīces.

Ierīci nekādā gadījumā nedrīkst izmantot sprāgstošu šķidro daļiņu transportēšanai.

⚠ Sprādzienbīstamība, ekspluatējot abrazīvā vidē.

Jāizvairās no abrazīvās vides.

⚠ Sprādzienbīstamība, lietojot ierīci apstākļos, kas neatbilst apkārtējās vides un ekspluatācijas nosacījumiem.

Īpaši augsts risks pastāv pārkaršanas dēļ, lietojot ierīci ārpus pieļaujamās darba temperatūras.

Lietojiet ierīci tikai pieļaujamajos apkārtējās vides un ekspluatācijas apstākļos un pieļaujamajā darba temperatūrā.

⚠ Sprādzienbīstamība, darbinot ierīci bez aizsargkonstrukcijas, ja gaisa kanālā var iekrist vai tikt iesūkti svešķermeņi.

Briesmas dzīvībai dzirksteļu rašanās dēļ. Atvērta tipa gaisa iepļūdi/izpļūdi noteikti aprīkojiet ar aizsargkonstrukciju, kas atbilst standarta EN 13857 prasībām un ir piemērota sprādzienbīstamām zonām, piem., MAICO aizsargrežģi SG.. (aizsardzības pakāpe IP 20 saskaņā ar EN 60529). Ja netiek izmantoti Maico produkti, jāveic aizdegšanās riska novērtējums.

⚠ Sprādzienbīstamība, ja sprādzienbīstamu vidi pārāk mazas gaisa pieplūdes dēļ nav iespējams izvadīt uz āru.

Tas var gadīties, piemēram, pārāk noslēgtās telpās vai aizsērējušu telpas gaisa filtru gadījumā.

Nodrošiniet pietiekamu gaisa pieplūdi. Ierīci darbiniet pieļaujamajā ventilācijas sistēmas veiktspējas diapazonā.

⚠ Sprādzienbīstamība, ja ierīcei tiek veikta neatļauta pārbūve, nepareiza montāža vai tai ir bojātas detaļas.

Bīstamība, ja montāžu/pārbūvi veic nekvalificēts personāls.

Ekspluatācijas atļauja zaudē spēku, ja ierīce tiek pārbūvēta, nepareizi samontēta vai darbināta ar bojātām detaļām.

Atļauja netiek izsniegta, ja montāžas darbus veic nekvalificēts personāls.

⚠ Sprādzienbīstamība, ja darbības laikā uz motora ir putekļu nosēdumi.

Lai novērstu motora pārkaršanu, nepieciešams veikt regulāru pārbūdi un tīrīšanu.

⚠ Pārklājot ugunsdrošo spraugu, pastāv sprādzienbīstamība.

Ugunsdrošās spraugas virsmas apstrāde ar krāsu vai pulverpārklājumu nav pieļaujama.

⚠ Sabojājot ugunsdrošo spraugu, pastāv sprādzienbīstamība.

Ja uz ugunsdrošās spraugas virsmām ir pamanāmi bojājumi, piem., skrāpējumi, ierīces ekspluatācija nav pieļaujama.

Ugunsdrošības savienojumus nav paredzēts remontēt. Ja ugunsdrošās spraugas ir bojātas, ierīci vairs nedrīkst izmantot.

6 Nepieciešamā termistoru aizsargsistēma

Atbilstoši DIN 44082 motoru tinumi standarta variantā ir aprīkoti ar PTC rezistoriem. Tādēļ jāizmanto termistoru aizsargsistēmas, citādi atbilstība nav spēkā. Termistoru aizsargsistēmām ir jāatbilst šādiem nosacījumiem:

- Tipa pārbaude saskaņā ar Direktīvu 2014/34/ES.
 - Saskaņā ar direktīvu minimālais marķējums izmantošanai gāzes vidē ir II (2) G.
- Termistoru aizsargsistēmai jābūt pielāgotai tinumā izmantotajiem PTC termistoriem saskaņā ar DIN 44082 (→ skatīt datu plāksnītē).
- Aktivizācija ir noteikta šādos gadījumos:**
- ja ir pārāk augsta termistoru temperatūra, t. i., pārāk augsta temperatūra pieslēgtā motora statora tinumā;
 - pēc I savienojuma termistoru kontūrā;
 - pēc vada pārrāvuma termistoru kontūrā;
 - pēc barošanas sprieguma padeves pārtraukuma visos trīs fāzes vados.

Pēc visu traucējumu cēloņu novēršanas motors nedrīkst atsākt darboties automātiski. Atkārtotai ieslēgšanai jābūt iespējama tikai manuāli (atkārtotas ieslēgšanās bloķētājs).

7 Uzstādītāja un lietotāja pienākumi

Pieļaujamā apkārtējās vides un transportējamā gaisa temperatūra → datu plāksnīte.

Kvalificētai personai jāveic regulāra ierīces pārbaude un apkope, kā aprakstīts šajā instrukcijā.

Tīrīšanas un uzturēšanas darbu intervālus saskaņā ar EN 60079-17 nosaka lietotājs – biežums atkarīgs no apkārtējiem apstākļiem un sagaidāmajiem darbības traucējumiem. Puteklainā un korozīvā vidē uzturēšanas darbu intervāli jāsaīsina.

Montāžas un ekspluatācijas laikā jāievēro papildu drošības noteikumi, piemēram, saskaņā ar šādām direktīvām un priekšrakstiem:

- EK Direktīva 1999/92/EK, ATEX 137: Vācijā saskaņā ar Darba drošības noteikumiem (Betriebssicherheitsverordnung).
- EN 60079-14: Elektroietaišu projektēšana, izvēle un uzstādīšana.
- Nacionālie negadījumu novēršanas noteikumi.

8 Drošības norādījumi lietotājam

⚠ Sprādzienbīstamība dzirksteļu rašanās dēļ, ja ierīcē iebāž svešķermeņus.
Nebāziet ierīcē nekādus priekšmetus.

⚠ Savainošanās risks, ko rada ierīces iesūkšanas spēks un rotējošais lāpstiņu rats.
Ja atrodaties pārāk tuvu ierīcei, tajā var tikt ierauti mati, apģērbs, rotaslietas u.c..
Darbības laikā noteikti ievērojiet pietiekamu attālumu.
Nebāziet ierīcē nekādus priekšmetus.

⚠ Bīstamība bērniem un personām ar ierobežotām fiziskām, sensorām vai psihiskām spējām vai nepietiekamām zināšanām.
Ierīci drīkst instalēt, lietot, tīrīt un apkopt tikai personas, kuras droši apzinās šo darbu bīstamību un spēj to novērst.

⚠ Karstas motora virsmas, tām pieskaroties, var izraisīt ādas apdegumus.
Nepieskarieties karstām motora virsmām.
Vienmēr pagaidiet, līdz motors ir atdzisis.

9 Ierīces ieslēgšana/izslēgšana

Ierīce tiek ieslēgta vai izslēgta ar opcionālu slēdzi. Ierīce ir paredzēta ilgstošai darbībai (S1). Bieža ieslēgšana/izslēgšana var izraisīt ierīces sakaršanu, tāpēc no tā jāizvairās.

10 Reversēšanas režīms

Ierīce nav piemērota reversēšanas režīmam.

11 Rīcība traucējuma gadījumā

Pārbaudiet, vai ir nostrādājusi termistoru aizsargsistēma. Darbības traucējumu gadījumā atvienojiet visus ierīces polus no tīkla. Pirms atkārtotas ieslēgšanas uzticiet kļūdas cēloņa noteikšanu un novēršanu kvalificētam personām. Šāda rīcība īpaši ieteicama pēc termistoru aizsargsistēmas nostrādāšanas.

12 Ierīces montāža

12.1 Drošības norādījumi

Nekādā gadījumā neizmantojiet ierīci "noteikumiem neatbilstošā veidā".

ⓘ Instalāciju drīkst veikt tikai šajā instrukcijā aprakstīta, kvalificēta persona → Kvalifikācija personālam, kurš veic uzstādīšanu, tīrīšanu un apkopi ▶ 72]

⚠ Strāvas trieciena risks.
Veicot jebkādas darbus pie ierīces, atslēdziet elektroapgādes ķēdes, nodrošiniet ierīci pret ieslēgšanos un pārbaudiet, vai tā neatrodas zem sprieguma.
Redzamā vietā uzstādiet brīdinājuma zīmi.
Pārliecinieties, ka vide nav sprādzienbīstama.

⚠ Sprādzienbīstamība, ja vadi spaiļu kārbā nav instalēti pareizi.
Netiek nodrošināta aizsardzības pakāpe.
Nodrošiniet aizsardzības pakāpi, instalējot vadus spaiļu kārbā pareizi.
Kabeļu skrūšsvienojumiem jāatbilst standartam EN 60079-1 (Ex "d").

⚠ Sprādzienbīstamība, darbinot pilnībā nesamontētu ierīci, un ja nav atbilstoši norobežotas gaisa iepļūdes/izpļūdes atveres.
Ventilatoru drīkst darbināt tikai tad, ja ierīce ir pilnībā samontēta un gaisa kanāls ir aprīkots ar aizsargkonstrukcijām (atbilstoši EN 13857).
Ierīce un cauruļvadi jānodrošina pret svešķermeņu iesūkšanu.

⚠ Sprādzienbīstamība nepareizas noregulēšanas dēļ.
Rotējošās ierīces daļas jau ir noregulētas ražotāja rūpnīcā.
Tāpēc ierīci nedrīkst izjaukt. Izņēmums ir spaiļu kārbas vāka noņemšana uz laiku, kamēr notiek ierīces uzstādīšana.

⚠ Sprādzienbīstamība/savainošanās risks nepareizi samontētas vai krītošas ierīces dēļ.
Ierīci montējiet tikai pie jumta ar pietiekamu nestspēju, izmantojot atbilstoša izmēra stiprinājuma materiālus.
Stiprinājuma materiālus sagādā pasūtītājs.
Ierīces uzstādīšanas laikā zem montāžas vietas nedrīkst atrasties neviena persona.

13 Transportēšana un uzglabāšana

⚠ Bīstamība, ko rada ierīces nokrišana, transportējot to ar neatļautiem transportēšanas līdzekļiem.
Izmantojiet ierīcei un transportēšanas svaram piemērotus un apstiprinātus ceļšanas un transportēšanas līdzekļus.
Nodrošiniet, lai zem paceltām kravām neatrastos cilvēki.
Nemiet vērā svaru un smaguma centru (vidū).
Nemiet vērā ceļšanas instrumentu un transportēšanas līdzekļu maksimāli pieļaujamo slodzes izturību. Kopējo svaru skatiet datu plāksnītē.
Transportēšanas laikā nenoslogojiet tādus jutīgus komponentus kā, piemēram, lāpstiņu ratu vai spaiļu kārbu.
Transportēšanas līdzekļus nostipriniet pareizi.
Smagas ierīces drīkst pacelt tikai vairākas personas. Izmantojiet piemērotas ceļšanas ierīces, it īpaši tad, ja montāža jāveic pie griestiem.
Ievērojiet spēkā esošo drošības un negadījumu novēršanas noteikumus.

⚠ Sagriešanās risks, ko rada korpusa asās metāla šķautnes.
Montāžas laikā lietojiet individuālos aizsardzības līdzekļus (pret sagriešanu izturīgus cimdus).

- Ierīci nosūtiet tikai oriģinālajā iepakojumā.

- Uzglabājiet ierīci sausā vietā (no +5 līdz +40 °C temperatūrā un relatīvajā gaisa mitrumā zem 50%).

14 Tehniskie dati

→ Datu plāksnīte uz ierīces.

Motora aizsardzības pakāpe	Ex d
Gaisa plūsmas apjoms	→ Datu plāksnīte
Vibrācijas vērtības (ISO 14694)	Kategorija: BV-3 Kvalitātes klase: G 6,3
Svars	→ Datu plāksnīte

15 Apkārtējās vides/ekspluatācijas nosacījumi

- Pieļaujamā apkārtējās vides un transportējamā gaisa temperatūra → datu plāksnīte.
- Gāzu uzliesmošanas temperatūras iedalījums klasēs gāzes vidē. Temperatūras klase T... → datu plāksnīte.

Temperatūras klase	T1	T2	T3	T4
Gāzu uzliesmošanas temperatūra [°C]	450	300	200	135

16 Montāža

Montāžas laikā ievērojiet spēkā esošos instalācijas noteikumus → it īpaši ES Direktīvu 1999/92/EK, EN 60079-14 un VDE 0100 (Vācijā).

16.1 Montāžas vieta

Instalējiet ierīci tikai vietās, kas ir piemērotas gan nestspējas, īpašību, ventilēšanas, temperatūras un ugunsdrošības ziņā → projekta dokumentācija.

Izvēloties montāžas vietu, ņemiet vērā šādus nosacījumus

- Montāžas vietai jābūt līdzinātai un piemērotai statiskās un dinamiskās slodzes, kā arī pašas ierīces radītās frekvences uzņemšanai, lai novērstu ierīces deformācijas un bojājumus. Jānovērš rezonanse, ko rada pašas ierīces frekvence. Nemiet vērā projekta dokumentāciju. Ja nepieciešams, mainiet ierīces montāžas vietu. Ierīces, kas darbojas lielā ātrumā, jāmontē uz pastiprinātas pamatnes.
- Nemiet vērā jumta pieļaujamo nestspēju, kas ir vismaz 200 kg/m², bet smagām ierīcēm – vismaz 300 kg/m².
- Instalējot un tērauda sijām, noteikti nepieciešams nodrošināt, ka šo konstrukciju dabiskā frekvence ir > 50% nekā ventilatora ātrums. Lai novērstu vibrāciju izplatīšanos uz pamatiem, iesakām izmantot vibrācijas slāpējošus paliktņus. Stiprināšanu veic tam paredzētajos punktos. Korpusu un iekšējā konstrukcija nedrīkst deformēties.
- Ievērojiet pieļaujamo attālumu līdz ēkas komponentiem (iesūkšanas un spiediena puses gaisvadiem):
1,5x lāpstiņu rata diametrs kā attālums no sienas, ja netiek izmantots gaisvads.
2,5x lāpstiņu rata diametrs kā gaisa izvada pirmā līkuma attālums.
Minimālajam iekšējam līkuma rādiusam jābūt vienādam ar caurules diametru.
- Ierīce gaisu nedrīkst izpūst zonās, kur uzturas cilvēki vai dzīvnieki, lai šādi ne karstais, izpūstais gaiss, ne arī izsviestie netīrumi un sīkās daļiņas nevarētu radīt personu traumas.
- Nodrošiniet pietiekamu motora ventilēšanu, ja, piemēram, ilgākas dīkstāves gadījumā nav iespējams panākt uzkaršuša motora pietiekamu temperatūras izlīdzināšanu. Tas

attiecas arī uz darbību ar frekvences pārveidotāju.

Ja ar ventilēšanu nepietiek, instalējiet piemērotas dzesēšanas sistēmas. Neesoša vai nepietiekama izmēra dzesēšana var neatgriezeniski sabojāt ierīci.

- Nodrošiniet minimālo attālumu, kāds nepieciešams instalācijas un apkopes darbu veikšanai. Gādājiet, lai būtu pietiekami daudz vietas instalācijas, tīrīšanas un apkopes darbiem. Ja nav pietiekami daudz vietas, var rasties bīstamības avoti.
- Ievērojiet attālumu no citiem fasādes komponentiem, lai novērstu skaņas tiltus uz ēkas korpusu. Ja nepieciešams, izmantojiet atdalošos elementus.

16.2 Montāžas norādījumi

Ierīces bojājumu risks, izmantojot spaiļu kārbā jau instalēto kabeļu ievadu.

Velkot aiz pieslēguma vada vai paceļot ierīci aiz vada, var sabojāt kabeļu ievadus. Nevelciet aiz pieslēguma vadiem vai necelt ierīci aiz vadiem.

- Fiksētai uzstādīšanai kanālos, izmantojot ierīces modelim (nominālajam diametram) atbilstoša izmēra kanālus.
- Virsapmetuma montāžai pie jumta ar pietiekamu nestspēju.
- Montāžas stāvoklis pēc izvēles, mitrās telpās neuzstādīt ar augšup vērstu gaisa plūsmu.
- Gaisa padevei un ventilācijai, atkarībā no montāžas pozīcijas.
- Savienojuma Tscaurules abās ierīces pusēs tiešai montāžai kanālos.
- Par pārejām pieslēgšanai pie cita diametra caurulēm → www.maico-ventilatoren.com.
- Citi piederumi → www.maico-ventilatoren.com.

Pie motora nedrīkst piemontēt citus piederumus.

⚠ Sprādzienbīstamība neizeistu ugunsdrošības savienojumu dēļ.

Pirms vāka nostiprināšanas korpusā nodrošiniet, ka savienojumu vietas ir tīras un iezīstas, piem., ar smēri AGIP GR NS 4 vai līdzvērtīgu smērvielu.

16.3 Pārbaudes pirms montāžas

1. Veiciet šādas pārbaudes: D = detalizēta pārbaude, N = pārbaude tuvumā, S = vizuāla pārbaude

Pārbaudes plāns		D	N	S
I	Ierīce atbilst montāžas vietas EPL/zonu prasībām.	•	•	•
II	Pareizā ierīces grupa.	•	•	
III	Pareizā ierīces temperatūras klase.	•	•	
IV	Ierīces aizsardzības pakāpe (IP klase) atbilst aizsardzības līmenim / grupai / vadītspējai.	•	•	•
V	Ir norādīts ierīces elektriskās ķēdes apzīmējums, un tas ir pareizs.	•	•	•
VI	Korpuss un savienojumi ir pienācīgā stāvoklī.	•	•	•
VII	Pirms montāžas pārbaudiet, vai motora stiprinājums funkcionē pareizi.	•	•	•

i Darbrats ir izbalansēts atbilstoši ISO 14694 un ISO 1940-1. Ierīču vibrāciju līmenis rūpnīcā tiek pārbaudīts saskaņā ar ISO 14694. Montāžas vietā vēlreiz jāveic vibrāciju līmeņa

pārbaude saskaņā ar ISO 14694 (vibrācijas vērtībām jāatbilst kategorijai un noteiktajām robežvērtībām).

- Veicot lokālus testus, pirms montāžas pārbaudiet ierīču atbilstību pielietojuma kategorijai un vibrāciju robežvērtības, it īpaši šādos darba stāvokļos: palaišana, ārkārtas stāvoklis un apturēšana. Veiciet vibrāciju kontroli un pēc ekspluatācijas sākšanas pārbaudiet vibrācijas vērtības (ISO 14694, BV-3, Veff. maks. 4,5 mm/sek.). Ja nepieciešams, instalējiet komponentus vibrāciju slāpēšanai.
- Instalējiet nepieciešamās kontrolierīces palaišanai, apturēšanai, avārijas izslēgšanai un atiestatei pēc avārijas izslēgšanas. Instalācija jāveic saskaņā projekta dokumentāciju un piemērojamiem noteikumiem (EN 60079-14).
- Instalējiet sistēmu darbības kontrolei ar trauksmes funkciju, lai traucējuma/ierīces atteices gadījumā brīdinātu cilvēkus un novērstu bojājumus.

16.4 Ierīces montāža

1. Pārbaudiet, vai ierīcei transportēšanas laikā nav radušies bojājumi.
2. Sagatavojiet vietu montāžai pie jumta: instalējiet cauruli. Montējot pie jumta, gādājiet, lai montāžas virsma būtu līdzena.
3. Līdz montāžas vietai aizvelciet un nofiksējiet apstiprinātu elektrības vadu. Izmantojiet ierīces modelim piemērotu pieslēguma vadu.

⚠ Sagriešanās risks, ko rada korpusa asās metāla šķautnes.

Montāžas laikā lietojiet individuālos aizsardzības līdzekļus (pret sagriešanu izturīgus cimdus).

4. Nogādājiet ierīci līdz montāžas vietai. Ievērojiet iepriekšējās nodaļās sniegtos drošības norādījumus un datus.

⚠ Sprādzienbīstamība/savainošanās risks nepareizi samontētas vai krītošas ierīces dēļ.

Ierīci montējiet tikai pie jumta ar pietiekamu nestspēju, izmantojot atbilstoša izmēra stiprinājuma materiālus. Stiprinājuma materiālus sagādā pasūtītājs. Ierīces uzstādīšanas laikā zem montāžas vietas nedrīkst atrasties neviena persona.

5. Lai novērstu skaņas tiltus uz ēkas korpusu, ievērojiet attālumu no citiem fasādes komponentiem. Ja nepieciešams, izmantojiet atdalošos elementus.
6. Sekojiet, lai spaiļu kārbā montāžas vietā būtu brīvi pieejama.
7. Iemontējiet ierīci un, izmantojot visus atloka urbumus (4 gab.), cieši saskrūvējiet ar jumtu vai piemērotu, stingru pamatni. Atbilstoša izmēra stiprinājuma materiālus sagādā pasūtītājs. Pievērsiet uzmanību griešanās un plūsmas virzienam → plūsmas virziena bulītna uzlīmē uz ierīces.

⚠ Sprādzienbīstamība, darbinot ierīci bez aizsargkonstrukcijas, ja gaisa kanālā var iekrist vai tikt iesūkti svešķermeņi.

Briesmas dzīvībai dzirksteļu rašanās dēļ. Atvērta tipa gaisa ieplūdi/izplūdi noteikti aprīkojiet ar aizsargkonstrukciju, kas atbilst standartam EN 13857 prasībām un ir piemērota sprādzienbīstamām zonām, piem., MAICO aizsargrežģi SG.. (aizsardzības pakāpe IP 20 saskaņā ar EN 60529). Ja netiek izmantoti Maico produkti, jāveic aizdegšanās riska novērtējums.

8. Ja gaisa ieplūdes/izplūdes atvere ir brīva, ierīces priekšā uzmontējiet apstiprinātu aizsargrežģi, piemēram, MAICO aizsargrežģi SG...
9. Nodrošiniet pietiekamu gaisa pieplūdi.
10. Uzstādiet piemērotus izolācijas, trokšņu slāpēšanas un instalācijas materiālus.

17 Elektriskais pieslēgums

⚠ Strāvas trieciena risks.

Pirms darba ar pieslēgpailēm atslēdziet visas elektroapgādes ķēdes.

Nodrošiniet pret ieslēgšanu un pārbaudiet, vai sistēma neatrodas zem sprieguma.

Veiciet zemēšanu un ZEMI savienojiet ar tīsslēgumā saslēdzamām aktivajām daļām.

Tuvumā esošās daļas, kuras atrodas zem sprieguma, nosedziet vai norobežojiet.

Redzamā vietā uzstādiet brīdinājuma zīmi.

Pārliecinieties, ka nav sprādzienbīstamas vides un/vai putekļu nosēdumu.

17.1 Eksploatācijas nosacījumi

Eksploatācija ir atļauta tikai tad, ja ir izpildīti šādi nosacījumi:

- Ir izveidota stacionāra elektroinstalācija.
- Izmantots sprādzienbīstamai videi un slodzei apstiprināts pieslēguma vads.
- Pieejama tīkla atvienošanas ierīce ar vismaz 3 mm kontaktspraugu katram polam.
- Pieļaujama spriegums un frekvence → datu plāksnīte.
- Jāizmanto sprādzienbīstamības spaiļu kārbas, kas atbilst standartam EN 60079-1 (Ex "d").
- Jāizmanto kabeļu skrūvsavienojumi, kas atbilst standartam EN 60079-1 (Ex "d").
- Tīkla pusē spaiļu kārbā pieslēgts aizsargvads. Caurulvadu sistēmas zemēšanai ierīces ārpusē atrodas spaiļi.
- Eksploatācija notiek noteiktajā ventilācijas sistēmas veiktspējas diapazonā.
- Tiek ievērots pieļaujama darba punkts. Datu plāksnīte norādītā strāva un jauda ir izmērītas brīvās iesūkšanas un brīvās izpūšanas režīmā. Tās atkarībā no darba punkta var palielināties vai samazināties.

i Lai nodrošinātu termisko aizsardzību, noteicoša ir termistoru aizsargsistēma.

17.2 Ierīces pieslēgšana pie elektrības

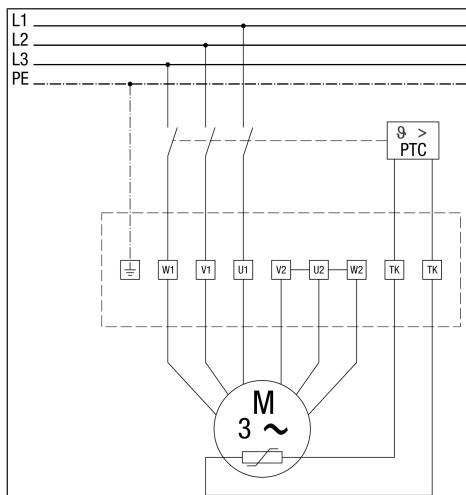
1. Atslēdziet elektroapgādes ķēdes, redzamā vietā uzstādiet brīdinājuma zīmi, lai nepieļautu ieslēgšanu.
 2. Atveriet spaiļu kārbu, ievelciet vadus spaiļu kārbā un saskrūvējiet ar kabeļu ievadu. Jāizmanto kabeļu skrūvsavienojumi, kas atbilst standartam EN 60079-1 (Ex "d").
- Visu veidu kabeļu ievadiem (uzmvām, kabeļu skrūvsavienojumiem vai aizbāžņiem), kas ir sertificēti, kā norādīts iepriekš, jābūt šādai vītnei:

	Motor s	Kabeļa ievads, vītne	Spaiļes		
			n	ISO NPT	
3 fāzes	Tīkla pieslēgums	56 – 71	1	M20x 1,5 NPT	M4
1 fāzes	Papildu pieslēgums	56 - 71	1	M20x 1,5 NPT	M4

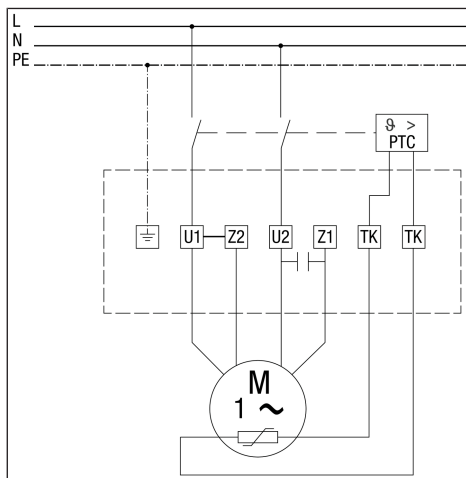
- Pieslēgumu kārbas atšķirīgu pieslēgumu un citu vītņu gadījumā iespējams piegādāt un iemontēt adapteri. Adapterim jābūt sertificētam saskaņā ar EN 60079-0 un EN 60079-1 vai EN 60079-7.

Nākamajā tabulā ir norādīti kabeļu ievadu pievilkšanas griezes momenti:

Metriskā vītne	NPT	Kabeļa ievada diametrs [mm]	Nm
M12x1,5		2 - 5	7,5
M12x1,5		3 - 6,5	7,5
M16x1,5	NPT 3/8"	3 - 7	9
M16x1,5	NPT 3/8"	5 - 10	9
M20x1,5	NPT 1/2"	10 - 14	10
M20x1,5	NPT 1/2"	7 - 12	10
M25x1,5	NPT 3/4"	9 - 16	12
M25x1,5	NPT 3/4"	13 - 18	12
M32x1,5	NPT 1"	14 - 20	15
M32x1,5	NPT 1"	18 - 25	15
M40x1,5	NPT 1 1/2"	20 - 26	24
M40x1,5	NPT 1 1/4"	20 - 26	24
M40x1,5	NPT 1 1/2"	22 - 32	24
M40x1,5	NPT 1 1/4"	22 - 32	24



Elektroskāma 3 fāžu pieslēgumam ar termistoru aizsargsistēmu



Elektroskāma 1 fāžu pieslēgumam ar termistoru aizsargsistēmu

- Izveidojiet ierīces elektriskos savienojumus, instalējiet termistoru aizsargsistēmu saskaņā ar attiecīgo elektroskāmu → Elektroskāma. Daudzdzīslu kabeļa katras neizmantojās dzīslas gals sprādzienbīstamās zonās jāsavieno ar zemi vai pietiekami jāizolē, izmantojot aizsardzības pakāpei atbilstošas

pieslēgspailes. Izolēšana ar izolācijas lenti nav pieļaujama (EN 60079-14). Uzlieciet sprādziendrošās spaiļu kārbas vāku. Sekojiet, lai spaiļu kārbā nebūtu grūžu un lai spaiļu kārbas vāka blīvējums visapkārt cieši piekļautos spaiļu kārbai. Pievilkšanas momentus skatīt nākamajā tabulā.

Vītne	M4	M5	M6	M8	M10
Pievilkšanas griezes moments [Nm]	2	3,2	5	12	18

- Ja nepieciešams, uzstādiet ieslēgšanas/izslēgšanas slēdži, kas jānodrošina pasūtītājam.

17.3 Ierīces un cauruļvadu sistēmas zemēšana

1 Ārpusē instalētas ierīces zemējiet saskaņā ar IEC 60364-5-54:2011. Ievērojiet zemējumsistēmām, aizsargvadiem un potenciālu izlīdzināšanas aizsargvadiem izvirzītās prasības. Nostipriniet pie aizsargvada zemējuma cilpu un saskrūvējiet tos pienācīgi ar ierīces korpusu tā, lai tiem būtu nodrošināta pastāvīga strāvas caurlaidība un pietiekama mehāniskā aizsardzība un stiprība. Pirms sākt ierīces lietošanu, nodrošiniet potenciālu izlīdzināšanu.

- Cieši saskrūvējiet zemējuma vadu ar ierīces korpusu (pievilkšanas moments 10 Nm).
- Pirms sākt ierīces lietošanu, nodrošiniet potenciālu izlīdzināšanu.
- Tīkla puses aizsargvadu pieslēdziet sprādziendrošajā spaiļu kārbā.
- Cauruļvadu sistēmas aizsargvadu pieslēdziet spaiļi ierīces ārpusē.

17.4 Griešanās un plūsmas virziens

1 Griešanās virziens ir norādīts uz motora. Gaisa tiek iesūktis pa ietilpdes sprauslu un izpūsts pa gaisa izvadu.

17.5 Elektriskā pieslēguma pārbaude

- Jāveic šādas pārbaudes: D = detalizēta pārbaude, N = pārbaude tuvumā, S = vizuāla pārbaude

Pārbaudes plāns	D	N	S
I Izmantotas pareizā veida skrūves, kabeļi, kabeļu ievadi (tieši un netieši) un noslēgi, tie ir pilnā komplektācijā un hermētiski.	•	•	•
II Kabeļu un vadu veids atbilst paredzētajam mērķim.	•		
III Kabeļiem un vadiem nav redzamu bojājumu.	•	•	•
IV Elektriskie savienojumi ir cieši nofiksēti.	•		
V Neizmantojās pieslēgspailes ir stingri pievilkta.	•		
VI Pietiekama motora tinumu izolācijas pretestība (IR).	•		
VII Zemējuma savienojumi, ieskaitot jebkādas potenciāla izlīdzināšanas pieslēgumus, atbilst priekšrakstiem (piemēram, pieslēgumi ir nofiksēti, vadu šķērsriezums ir pietiekams).	•	•	•

Pārbaudes plāns	D	N	S
VIII Pietiekama bojātas līnijas pilnā pretestība (TN sistēma) vai zemējuma pretestība (IT sistēma).	•		
IX Automātiskās elektriskās aizsargierīces ir pareizi noregulētas (automātiska atietate nav iespējama).	•		
X Ir ievēroti speciālie ekspluatācijas nosacījumi (termistoru aizsargsistēma saskaņā ar Direktīvu 2014/34/ES).	•		
XI Visi kabeļi un vadi, kuri netiek izmantoti, ir pareizi pieslēgti.	•		
XII Instalācija ar maināmu spriegumu ir veikta saskaņā ar dokumentāciju.	•	•	
XIII Elektriskā izolācija ir tīra/sausa.	•		

- Uzlieciet sprādziendrošās spaiļu kārbas vāku. Sekojiet, lai spaiļu kārbā nebūtu grūžu un lai spaiļu kārbas vāka blīvējums visapkārt cieši piekļautos spaiļu kārbai. Ievērojiet pievilkšanas griezes momentu 1,4 Nm. Pārbaudiet spaiļu kārbas hermētiskumu.

18 Ekspluatācijas sākšana

18.1 Pārbaudes pirms ekspluatācijas sākšanas

- Veiciet šādas pārbaudes: D = detalizēta pārbaude, N = pārbaude tuvumā, S = vizuāla pārbaude

Pārbaudes plāns	D	N	S
I Ierīcei nav bojājumu vai neatļautu izmaiņu.	•	•	•
II Pieņemams spaiļu kārbas blīvējuma stāvoklis. Pievērsiet uzmanību savienojumu hermētiskumam.	•		
III Saskaņā ar IP aplēsēm nav pazīmju, ka korpusā būtu iekļuvis ūdens vai putekļi.	•		
IV Nav bojātas izolētās detaļas.	•		
V Lāpstīņu rats atrodas pietiekamā attālumā no korpusa (sprauga).	•		
VI Nav traucēta gaisa plūsma. Gaisa plūsmas kanālā nav svešķermeņu.	•	•	•
VII Pietiekams šahtu, kabeļu, cauruļu un/vai līniju blīvējums.	•	•	•
VIII Cauruļvadu sistēmā un pārejā uz jaukto sistēmu nav bojājumu.	•		
IX Ierīce ir pietiekami pasargāta no korozijas, laikapstākļu ietekmes, vibrācijām un citiem traucējošiem faktoriem.	•	•	•
X Nav pārmērīgi sakrājušies putekļi vai netīrumi.	•	•	•

18.2 Pareizas darbības pārbaude

- Ieslēdziet ierīci un veiciet šādas pārbaudes: D = detalizēta pārbaude, N = pārbaude tuvumā, S = vizuāla pārbaude

Pārbaudes plāns	D	N	S
I Griešanās virziens un gaisa plūsmas virziens.			•
II Nodrošiniet pareizu strāvas patēriņu. Nominālā strāva (→ datu plāksnīte) atkarībā no	•		

Pārbaudes plāns		D	N	S
	<p>vietējiem apstākļiem (cauruļu posms, augstums, temperatūra) var palielināties vai samazināties.</p> <p>Novicošanas vai spaiļu sprieguma samazinājuma dēļ (piem., transformators) pie nominālā sprieguma var tikt pārsniegta I_{max}.</p>			
III	Termisko drošību nodrošina termistoru aizsargsistēma.	•		

19 Tīrīšana un uzturēšana darba kārtībā

Saskaņā ar Direktīvu 1999/92/EK, ievērojot drošības noteikumus, jāveic darba vietas un darba līdzekļu apkope. Jāievēro un jāizpilda standartā EN 60079-17 minētie punkti.

Intervālus saskaņā ar EN 60079-17 nosaka iekārtas lietotājs, un tos var pagarināt, īstenojot atbilstošu uzturēšanas darbu koncepciju – biežums atkarīgs no apkārtējiem apstākļiem un sagaidāmajiem darbības traucējumiem. Putekļainā un korozīvā vidē uzturēšanas darbu intervāli jāsaīsina.

⚠ Strāvas trieciena risks.

Pirms darba ar pieslēgspailēm atslēdziet visas elektroapgādes ķēdes.

Nodrošiniet pret ieslēgšanu un pārbaudiet, vai sistēma neatrodas zem sprieguma.

Veiciet zemēšanu un ZEMI savienojiet ar īsslēgumā saslēdzamām aktīvajām daļām. Tuvumā esošās daļas, kuras atrodas zem sprieguma, nosedziet vai norobežojiet. Redzamā vietā uzstādiet brīdinājuma zīmi. Pārlicinieties, ka nav sprāzienbīstamas vides un/vai putekļu nosēdumu.

⚠ Karstas motora virsmas, tām pieskaroties, var izraisīt ādas apdegumus.

Nepieskarieties karstām motora virsmām. Vienmēr pagaidiet, līdz motors ir atdzisis.

Ierīces bojājumu risks, izmantojot spaiļu kārbā jau instalēto kabelu ievadu.

Velkot aiz pieslēguma vada vai paceļot ierīci aiz vada, var sabojāt kabelu ievadus.

Nevelciet aiz pieslēguma vadiem vai necelt ierīci aiz vadiem.

19.1 Pilnvarotas personas veikta tīrīšana

Ierīci regulāri, piemērotos intervālos notīriet ar mitru lupatu, it īpaši pēc ilgākas dīkstāves.

Ja sagaidāms, ka uz lāpstīņu rata un citām detaļām sakrāsies putekļu kārtas, tīriet ierīci ar mazākiem starplaikiem.

19.2 Pilnvarotas personas veikta uzturēšana

Ierīce regulāri jāpārbauda un jāapkopj. It īpaši jānodrošina:

- netraucēta plūsmas gaisa kanālā;
- aizsargrežģu efektivitāte;
- pieļaujamas temperatūras ievērošana;
- vienmērīga gultņu darbība. Gultņu darbmūžs ir 40 000 stundas, atkarībā no pielietojuma;
- vadu fiksācija spaiļu kārbā; Jāizmanto kabelu skrūvsavienojumi, kas atbilst standartam EN 60079-1 (Ex "d").
- iespējamo spaiļu kārbas, kabelu skrūvsavienojumu, aizbāžņu un vadu bojājumu kontrole;
- fiksēta vadu instalācija.
- Nedrīkst izmantot noslēgus no plastmasas vai vieglmetāla sakausējumiem.

- Sprādziendrošām elektroietaisēm paredzētajiem aizbāžņiem vai sprādziendrošām konstrukcijām paredzētajiem aizbāžņiem ir jāatbilst EN 60079-1, C pielikumam.
- Aizbāžņus nedrīkst izmantot kopā ar vītnes adapteri.

Regulāro drošības pārbauzu laikā (uzturēšanas darbu intervāli) veiciet pilnīgu pārbaudi saskaņā ar iepriekš norādītajiem pārbaudes plāniem.

Pārbaudiet arī drošības komponentu darbību, spraugu, strāvas patēriņu, gultņu trokšņus, bojājumus un neproporcionālas vibrācijas (piemēram, lāpstīņu rata nelīdzsvarotība). Notīriet netīrumus un grūzus.

19.3 Remonts

Ierīces komponentu nolietojuma/nodiluma gadījumā ierīci drīkst nodot remontā tikai sertificētai remontdarbnīcai.

20 Traucējumu novēršana

Skatīt Rīcība traucējuma gadījumā [▶ 73]

21 Demontāža un videi draudzīga utilizācija

⚠ Strāvas trieciena risks.

Pirms darba ar pieslēgspailēm atslēdziet visas elektroapgādes ķēdes.

Nodrošiniet pret ieslēgšanu un pārbaudiet, vai sistēma neatrodas zem sprieguma.

Veiciet zemēšanu un ZEMI savienojiet ar īsslēgumā saslēdzamām aktīvajām daļām. Tuvumā esošās daļas, kuras atrodas zem sprieguma, nosedziet vai norobežojiet. Redzamā vietā uzstādiet brīdinājuma zīmi. Pārlicinieties, ka nav sprāzienbīstamas vides un/vai putekļu nosēdumu.

- Demontāžu drīkst veikt tikai sprādzienaizsardzības jomā apmācīti un pilnvaroti elektriķi.

ⓘ Vecas ierīces un elektroniskās detaļas drīkst demontēt tikai elektrotehnikas speciālisti.

Pareiza apglabāšana novērš negatīvu ietekmi uz cilvēkiem un vidi un ļauj atkārtoti izmantot vērtīgas izejvielas ar pēc iespējas mazāku ietekmi uz vidi.



Neizmetiet sadzīves atkritumos šādas sastāvdaļas !

Vecas iekārtas, nolietojušās daļas (piemēram, gaisa filtri), bojātas sastāvdaļas, elektriskie un elektroniskie atkritumi, videi bīstami šķidrums/ēļļas u. c. Izmetiet tos videi draudzīgā veidā un nododiet tos otrreizējai pārstrādei attiecīgajos savākšanas punktos (→ Atkritumu apglabāšanas likums).

1. Sadaliet sastāvdaļas pēc materiālu grupām.
2. Izmetiet iepakojuma materiālus (kartonu, pildvielas, plastmasu), izmantojot atbilstošas pārstrādes sistēmas vai pārstrādes centrus.
3. Ievērojiet attiecīgās valsts un vietējos noteikumus.

Ziņas par izdevēju

© Maico Elektroapparate-Fabrik GmbH.

Oriģinālā lietošanas instrukcija vācu valodā. Iespējamas drukas kļūdas, kļūdaini norādīti dati un tehniskas izmaiņas. Šajā dokumentā minētie zīmoli, tirdzniecības nosaukumi un aizsargātās preču zīmes attiecas uz to īpašniekiem vai to produktiem.

Naudojimo instrukcijos originalo vertimas iš vokiečių kalbos

Išcentrinis stoginis ventiliatorius potencialiai sprogioms atmosferoms

Įžanga

Prietaisai pagaminti pagal ATEX direktyvą 2014/34/ES ir yra skirtas potencialiai sprogioms atmosferoms.

Prieš montuodami ir pirmą kartą naudodami prietaisą, atidžiai perskaitykite šią instrukciją ir laikykitės nuorodų.

Pateiktos įspėjamosios nuorodos rodo pavojingas situacijas, kuriose (būtų) galima patirti mirtinų arba sunkių (PAVOJUS / ĮSPĖJIMAS) arba nedidelių (ATSARGIAI) sužalojimų, jei jų nebus vengiama. DĖMESIO žymi gaminių pažeidimus arba pažeidimus jo aplinkoje. Išsaugokite šią instrukciją vėlesniam naudojimui.

1 Paveikslėliai

i Antraštinis lapas su QR kodu, naudojamu tiesiogiai atverti išmaniojo telefono programa.

A pav.	Montavimo pavyzdys
1	Apsaugos nuo oro sąlygų gaubtas
2	Variklis
3	Variklio atraminė plokštė
4	Sparnuotė
5	Apsauginės grotelės
6	Metalinė atraminė dalis
7	Medinis rėmas (pakuotė)

Tiekimo krypties / sukimosi krypties → rodyklės ant korpuso

2 Tiekiamas kompletas

Prietaisai su prijungimo kabeliu ir gnybtų dėžutė su apsauga nuo sprogių (prijungimo kabelis jau prijungtas), ši montavimo ir naudojimo instrukcija.

Prietaisų serijų Nr. → identifikacinė plokštelė ant prietaiso. ES atitiktis deklaracija šios instrukcijos pabaigoje.

3 Įrengiančio, valančio ir techninę priežiūrą atliekančio personalo kvalifikacija

Montavimo, eksploatacijos pradžios, valymo ir einamosios priežiūros darbus leidžiama atlikti tik apsaugos nuo sprogių srityje išmokytiems ir įgaliotiems kvalifikuotiems elektrikams pagal direktyvos 1999/92/EB II priedo 2.8 skirsnio nuostatas. Tai yra kvalifikuoti asmenys, atitinkantys anksčiau minėtą direktyvą ir turintys kvalifikuoto elektriko išsilavinimą. Taip pat būtina atsižvelgti ir į kitus nacionalinius įstatymus.

4 Naudojimas pagal paskirtį

Ventiliatorius skirtas komerciniais tikslais naudojamoms patalpoms (dažykloms, akumuliatorių baterijų skyriui, komercinėms patalpoms, gamybinėms patalpoms ir t. t.) su potencialiai sprogią atmosfera pagal 1999/92/EB 2 straipsnio 4, 5 dalis.

Prietaisai atitinka direktyvos 2014/34/ES dėl potencialiai sprogių aplinkoje naudojamų įrangos ir apsaugos sistemų saugos reikalavimus.

Ventiliatoriaus sūkių skaičius gali būti reguliuojamas dažnio keitikliu.

Prietaisai DRD ..I.-H Ex, DRD ..I.-V Ex, ERD ..I.-H Ex, ERD ..I.-V Ex priskiriami dujų atmosferos II grupei, 2G kategorijai, atitinka apsaugos nuo sprogių tipą „d“ / „c“ ir tinka naudoti potencialiai sprogioms atmosferoms 1 ir 2 zonoje. Tinkamumas nurodytas identifikacinėje plokštelėje. Norint naudoti lauke, prietaisus reikia apsaugoti nuo oro sąlygų poveikio.

Variklio korpuso ir gnybtų dėžutės apsaugos nuo sprogių tipas užtikrinamas naudojant prietaiso apsaugą „d“ vidiniam sprogiui atspariu gaubtu. Vadinasi, korpuse gali būti sumontuotos dalys, kurios galėtų užsidegti sprogių atmosferoje. Jei korpuso viduje gali sprogti sprogiškas mišinys, sprogių slėgis būtų sulaikytas ir neleisėtų perduoti sprogių į sprogią atmosferą, nuo kurios saugo korpusas.

Tam vietas atitinkamuose korpuso dviejų dalių sujungimo plotuose arba korpusų jungtys suformuotos kaip vidiniam sprogiui atsparus tarpas arba vidiniam sprogiui atsparus kelias.

5 Netinkamas naudojimas

Toliau nurodytose situacijose prietaiso negalima jokių būdu naudoti. Kyla pavojus gyvybei.

Perskaitykite visas saugos nuorodas.

SPROGIMO PAVOJUS

⚠ Sprogių pavojus užsidegus sprogioms medžiagoms, nesant arba esant neleistinai pozistoriaus suveikimo sistemai.

Prietaisai galima eksploatuoti tik su papildoma pozistoriaus suveikimo sistema pagal direktyvą 2014/34/ES, pažymėjus bent II (2) G ženklą pagal direktyvą 2014/34/ES.

⚠ Sprogių pavojus eksploatuojant lygiagrečiuoju režimu kelis prietaisus su vienintele pozistoriaus suveikimo sistema.

Saugus suveikimas įvykus trikdžiai garantuojamas ne visada.

Jokiu būdu neeksploatuokite lygiagrečiai kelių prietaisų su viena pozistoriaus suveikimo sistema.

⚠ Sprogių pavojus dėl kibirkščiavimo sparnuotei trinantis į korpusą, esant per mažam oro tarpui.

Aplink užtikrinkite pakankamą oro tarpą tarp sparnuotės ir korpuso.

⚠ Sprogių pavojus transportuojant sprogius skystas daleles (pvz., dažus), kurios gali prikibti prie prietaiso.

Jokiu būdu nenaudokite prietaiso sprogioms skystoms dalelėms.

⚠ Sprogių pavojus naudojant abrazyvinėms terpėms.

Venkite abrazyvinių terpių.

⚠ Sprogių pavojus eksploatuojant esant netinkamoms aplinkos ir eksploatacinių sąlygoms.

Ypač didelis pavojus kyla dėl perkaitimo, jei eksploatuojama nesilaikant leidžiamos naudojimo temperatūros.

Eksploatuokite prietaisą tik leidžiamoms aplinkos ir eksploatacinių sąlygomis bei leidžiamoje naudojimo temperatūroje.

⚠ Sprogių pavojus eksploatuojant be apsauginio įtaiso į oro kanalą galimai krentančių arba įsiurbiamų svetimkūnių.

Pavojus gyvybei dėl kibirkščiavimo.

Ant atviros oro įleidimo ir išleidimo angos būtinai uždėkite apsauginį įtaisą, atitinkantį EN 13857 reikalavimus, ir tinkantį sprogioms sritims, pvz., MAICO apsaugines grotėles SG.. (Apsaugos laipsnis IP 20 pagal EN 60529). Jei naudojami ne bendrovės „Maico“ gaminiai, būtina atlikti užsidegimo pavojaus vertinimą.

⚠ Sprogių pavojus, kai esant per mažam tiekiamam oro kiekiui negali būti pašalinta sprogioji atmosfera.

Tai gali pasitaikyti, pvz., per daug sandariai uždarytose patalpose arba užsikišus patalpos filtrams.

Užtikrinkite, kad būtų tiekiamas pakankamai oro. Eksploatuokite prietaisą leidžiamame oro našumo diapazone.

⚠ Sprogių pavojus dėl neleistinų prietaiso rekonstrukcijų, netinkamo montavimo arba pažeistų konstrukcinių dalių.

Pavojus, kai įmontuoja / rekonstruoja nekvalifikuotas personalas.

Rekonstravus prietaisą, netinkamai sumontavus arba eksploatuojant su pažeistomis konstrukcinėmis dalimis, netenkama leidimo eksploatuoti.

Kai montavimo darbus atlieka galimai nekvalifikuotas personalas, netenkama leidimo eksploatuoti.

⚠ Sprogių pavojus naudojant apdulėjusį variklį.

Kad variklis neperkaistų, reikia jį reguliariai apžiūrėti ir nuvalyti.

⚠ Vidinio sprogių atsparaus tarpo dangos sprogių pavojus.

Vidiniam sprogių atsparaus tarpo paviršiaus negalima dažyti dažais arba dengti milteline danga.

⚠ Sprogių pavojus pažeidus vidiniam sprogių atsparų tarpą.

Jei vidiniam sprogių atsparaus tarpo paviršiai yra pažeisti, pvz., yra įbrėžimų, eksploatuoti prietaisą draudžiama.

Vidiniam sprogių atsparių takų remontuoti negalima. Jei vidiniam sprogių atsparių tarpai yra pažeisti, nebegalima pradėti eksploatuoti prietaiso.

6 Būtina pozistoriaus suveikimo sistema

Variklio apvijose įprastai yra įrengtas termorezistorius su teigiamuoju PTC pagal DIN 44082. Todėl reikia naudoti pozistoriaus suveikimo sistemas, priešingu atveju negalios atitiktis. Pozistoriaus suveikimo sistemos turi atitikti šiuos reikalavimus:

- Tipo bandymas pagal direktyvą 2014/34/ES.
- Ženklinimas pagal direktyvą – mažiausiai II (2) G, skirta naudoti dujų atmosferoje.

Pozistoriaus suveikimo sistema turi būti pritaikyta apvijose įstatytam PTC pozistoriui pagal DIN 44082 (→ žr. identifikacinę plokštelę).

Numatytas suveikimas:

- esant per aukštai temperatūrai pozistoriuose, t. y. prijungto variklio statoriaus apvijose;
- po trumpojo jungimo pozistoriaus grandinėje;
- nutrūkus laidui pozistoriaus grandinėje;
- sutrikus maitinimo įtampai visuose trijuose išoriniuose laiduose.

Pašalinus visas trikdžių priežastis, prijungtas variklis neturi vėl pasileisti savaime. Pakartotinis įjungimas turi būti galimas tik įjungiant ranka (pakartotinio įjungimo blokuotė).

7 Įrengiančio asmens ir eksploatuotojo pareigos

Leidžiama aplinkos ir tiekiamosios terpės temperatūra → Identifikacinė plokštelė.

Prietaisą turi reguliariai tikrinti kvalifikuotas asmuo, kaip tai apibūdinta šioje instrukcijoje, ir atlikti techninę priežiūrą.

Valymo ir einamosios priežiūros intervalus privalo nustatyti eksploatuotojas pagal EN 60079-17 – dažnumas priklauso nuo aplinkos sąlygų ir tikėtino neigiamo poveikio. Dulkėtoje ir koroziją sukeliančioje atmosferoje einamosios priežiūros intervalus reikia sutrumpinti.

Montuojant ir eksploatuojant reikia laikytis papildomų saugos nuostatų, pvz., pagal toliau pateiktas direktyvas ir potvarkius:

- EB direktyva 1999/92/EB, ATEX 137: Vokietijoje įgyvendinama eksploatavimo saugos reglamentu.
- EN 60079-14: elektrinių įrenginių projektavimas, parinkimas ir montavimas.
- Vietoje galiojantys nelaimingų atsitikimų potvarkiai.

8 Saugos nuorodos naudotojui

⚠ Sprogimo pavojus dėl kibirkščiavimo, kai į prietaisą patenka svetimkūnių.

Neikiškite į prietaisą jokių daiktų.

⚠ Pavojus susižaloti dėl prietaiso siurbiamojo poveikio ir besusikančios sparnuotės.

Stovint per arti prietaiso gali būti įtraukti plaukai, drabužiai, papuošalai ir t. t. Eksploatuodami būtinai laikykitės pakankamo atstumo.

Neįkiškite į prietaisą jokių daiktų.

⚠ Pavojai vaikams ir asmenims su ribotais fiziniais, jutimais arba psichiniais gebėjimais arba nepakankamomis žiniomis. Prietaisą įrengti, pradėti eksploatuoti, valyti ir jo techninę priežiūrą atlikti gali tik asmenys, kurie aiškiai žino pavojus ir gali jų išvengti.

⚠ Prisilietus prie karštų variklio paviršių galima nudegti odą.

Nelieskite karštų variklio paviršių. Visada palaukite, kol variklis atvės.

9 Prietaiso įjungimas ir išjungimas

Prietaisas įjungiamas arba išjungiamas pasirenkamuju jungikliu. Prietaisas pritaikytas ilgalaikės apkrovos režimui (S1). Dažnai įjungiant / išjungiant gali per daug įkaisti, todėl to reikėtų vengti.

10 Apręžimo režimas

Prietaisas neskirtas naudoti apręžimo režimu.

11 Elgsena įvykus trikdžiai

Patikrinkite, ar pozistoriaus suveikimo sistema sureagavo. Atsiradus veikimo trikdžiams atjunkite visus prietaiso polių nuo tinklo. Prieš įjungdami pakartotinai, paveskite klaidos priežastį nustatyti ir pašalinti kvalifikuotiems asmenims. Šių veiksmų ypač reikia imtis suveikus pozistoriaus suveikimo sistemai.

12 Prietaiso montavimas

12.1 Saugos nuorodos

Jokių būdu nenaudokite prietaiso ne pagal paskirtį.

ⓘ Įrengimo darbus gali atlikti kvalifikuotas asmuo, atitinkantis šioje instrukcijoje pateiktus reikalavimus → Įrengiančio, valančio ir techninę priežiūrą atliekančio personalo kvalifikacija [► 77]

⚠ Kyla elektros šoko pavojus.

Atlikdami bet kokius darbus prie prietaiso išjunkite elektros srovės tiekimo grandines, apsaugokite nuo pakartotinio įjungimo ir nustatykite, ar tikrai nėra įtampos. Matomoje vietoje užkabinkite įspėjamąją lentelę. Įsitikinkite, kad nėra sprogosios atmosferos.

⚠ Sprogimo pavojus netinkamai įvedus laidus į gnybtų dėžutę.

Neužtikrinamas apsaugos laipsnis. Užtikrinkite apsaugos laipsnį tinkamai įvesdami laidus į gnybtų dėžutę. Kabelio srieginės jungtys turi atitikti standartą EN 60079-1 (Ex „d“).

⚠ Sprogimo pavojus eksploatuojant netinkamai sumontuotą prietaisą ir netinkamai apsaugojus oro įleidimo arba išleidimo angą.

Ventiliatorių leidžiama eksploatuoti tik iki galo sumontavus prietaisą ir uždėjus oro kanalo apsauginius įtaisus (pagal EN 13857). Prietaisą ir vamzdynus apsaugokite nuo svetimkūnių įsiurbimo.

⚠ Sprogimo pavojus netinkamai sureguliuavus.

Besisukančios prietaiso dalys buvo sureguliuotos gamintojo gamykloje. Todėl prietaiso negalima išardyti. Šis apribojimas netaikomas laikinam gnybtų dėžutės dangtelio nuėmimui rengiant prietaisą.

⚠ Sprogimo pavojus / pavojus susižaloti netinkamai sumontavus prietaisą arba jam nukritus.

Montuodami prie stogo, montuokite tik ant pakankamos keliamosios galios stogų ir naudokite pakankamų matmenų tvirtinimo medžiagas. Tvirtinimo medžiagas reikia paruošti montavimo vietoje. Montuojant srityje po montavimo vieta neturi būti žmonių.

13 Transportavimas, sandėliavimas

⚠ Pavojus dėl krentančio prietaiso transportuojant neleistinomis transportavimo priemonėmis.

Naudokite prietaiso ir transportuojamam svoriui tinkamas bei leidžiamas kėlimo ir transportavimo priemones. Įsitikinkite, kad asmenys neis po kabančiu kroviniu. Atkreipkite dėmesį į svorį ir svorio centrą (viduryje). Atsižvelkite į leidžiamąją didžiausiąją kėlimo mechanizmų ir transportavimo priemonių apkrovą. Bendrą svorį žr. identifikacinėje plokštelėje. Transportuojant jokie jautrūs komponentai, pavyzdžiui, sparnuotė arba gnybtų dėžutė, negali patirti apkrovos. Tinkamai pritvirtinkite transportavimo priemones. Sunkius prietaisus turi kelti keli asmenys. Naudokite tinkamus kėlimo mechanizmus ir kėlimo įtaisus, ypač montuodami prie stogo. Laikykitės galiojančių saugos ir nelaimingų atsitikimų prevencijos taisyklių.

⚠ Pjautinių sužalojimų pavojus dėl aštriabriaunių korpuso skardų.

Montuodami naudokite asmenines apsaugines priemones (pjūviams atsparias pirštines).

- Siųskite prietaisą tik originalioje pakuotėje.

- Laikykite prietaisą sausoje vietoje (nuo +5 iki +40 °C, kai santykinė oro drėgmė nesiekia 50 %).

14 Techniniai duomenys

→ Identifikacinė plokštelė ant prietaiso.

Variklio apsaugos nuo sprogo tipo	Ex d
Tiekiamas kiekis	→ Identifikacinė plokštelė
Vibracijos vertės (ISO 14694)	Kategorija: BV-3 Kokybės lygis: G 6,3
Svoris	→ Identifikacinė plokštelė

15 Aplinkos / eksploatavimo sąlygos

- Leidžiamoji aplinkos ir tiekiamosios terpės temperatūra → Identifikacinė plokštelė.
- Dujų užsidegimo temperatūros suskirstymas į klases dujinėms atmosferoms. Temperatūrų klasė T... → Identifikacinė plokštelė.

Temperatūros klasė	T1	T2	T3	T4
Dujų užsidegimo temperatūra [°C]	450	300	200	135

16 Montavimas

Montuodami laikykitės galiojančių įrengimo taisyklių, → ypač ES direktyvos 1999/92/EB, EN 60079-14 ir VDE 0100 (Vokietijoje).

16.1 Statymo vieta

Prietaisą įrenkite tik tokiose vietose, kurios atitinka krovumui, savybėms, ventilacijai, apsaugai nuo temperatūros ir gaisro keliamus reikalavimus → Projektavimo dokumentai.

Rinkdamiesi statymo vietą atkreipkite dėmesį į toliau pateiktas sąlygas

- Statymo vieta turi būti lygi ir pritaikyta statinei nei dinaminei prietaiso savojo dažnio apkrovai ir leisti išvengti prietaiso deformacijos bei pažeidimo. Būtina vengti prietaiso savojo dažnio keliamo rezonanso. Atkreipkite dėmesį į projektavimo dokumentus. Jei reikia, pakeiskite prietaiso konstrukciją. Didesniu greičiu veikiančius prietaisus statykite ant tvirtesnio pagrindo.
- Atkreipkite dėmesį į leidžiamąjį stogo krovumą, kuris turi būti min. 200 kg/m², o naudojant sunkesnius prietaisus – min. 300 kg/m².
- Įrengiant ant plieninių atramų būtina, kad šių struktūrų natūralus dažnis būtų >50 % ventilatoriaus greičio. Siekiant išvengti vibracijos perdavimo pamatui, rekomenduojame naudoti vibraciją slopinančius pagrindus. Tvirtinama prie tam numatytų vietų. Tvirtinant negali persikreipti korpusas ir vidinė konstrukcija.
- Atkreipkite dėmesį į leidžiamuosius atstumus iki pastato komponentų (įsiurbimo ir slėginiai oro kreipiamieji vamzdžiai): atstumas iki sienos 1,5 karto didesnis už sparnuotės skersmenį, kai naudojama be oro kreipiamojo vamzdžio. Atstumas iki pirmosios oro išvado alkūnės 2,5 k. didesnis už sparnuotės skersmenį. Vidinis alkūnės lankio skersmuo lygus vamzdžio skersmeniui.
- Prietaisas negali išpūsti oro į sritis, kuriose yra asmenų arba gyvūnų, kad asmenų nesužalotų nei karštas išpučiamas oras, nei išleidžiami nešvarumai ir mažos dalelės.
- Jei, pavyzdžiui, ilgam sustabdžius variklį negali pakankamai suvienodėti įkaitusio variklio temperatūra, pasirūpinkite tinkamu variklio vėdinimu. Tai taikoma ir naudojant su dažniu

keitikliu.

Jei vėdinimas nepakankamas, įrenkite tinkamus aušinimo įrenginius. Jei aušinimo įrenginys neįrengiamas arba jo matmenys yra nepakankami, prietaisas gali sugesti.

- Įrengdami ir atlikdami techninės priežiūros darbus atkreipkite dėmesį į mažiausiosios atstumus. Įsitinkite, kad yra pakankamai vietos įrengimo, valymo ir techninės priežiūros darbams. Jei vietos nepakanka, gali atsirasti pavojus šaltinių.
- Siekdami išvengti garso tiltų į pastato konstrukciją, atkreipkite dėmesį į atstumus iki kitų fasado komponentų. Jei reikia, naudokite atjungimo elementus.

16.2 Montavimo nuorodos

Prietaiso su iš anksto įrengta galios tiekimo į gnybtų dėžutes linija pažeidimas.

Galios tiekimo linijos gali būti pažeistos traukiant prijungimo laidą arba prietaisą keliant už laido. Netraukite už prijungimo laidų ir nekelkite prietaiso už laidų.

- Skirti stacionariai montuoti kanaluose, naudojant prietaiso tipui (vardiniam pločiui) tinkamus kanalus.
- Skirti virštinkiniam montavimui ant pakankamos keliamosios galios stogo.
- Montuojamas bet kokiame padėtyje, drėgnose patalpose nemontuokite taip, kad srautas būtų tiekiamas į viršų.
- Skirtas vėdinti arba išleisti orą, atsižvelgiant į montavimo padėtį.
- Prietaiso prijungimo atvamzdžiai abiejose pusėse, naudojami tiesiogiai montuojant kanaluose.
- Tarpinėms detalėms, skirtoms prijungti prie kitokio skersmens vamzdžio → www.maico-ventilatoren.com.
- Kiti priedai → www.maico-ventilatoren.com.

Prie variklio negalima montuoti jokių kitų priedų.

⚠ Sprogimo pavojus tepalu nesutepus vidiniam sprogimui atsparių takų.

Prieš pritvirtinant dangtį prie korpuso reikia užtikrinti, kad jungiamieji paviršiai yra švarūs ir sutepti alyva, pvz., tepalu AGIP GR NS 4 ar panašios kokybės.

16.3 Patikros prieš montuojant

1. Atlikite toliau nurodytas patikras: D = išsami patikra, N = papildoma patikra, S = apžiūrinimo kontrolė

Patikros planas	D	N	S
I Prietaisas atitinka montavimo vietos EPL / zonos reikalavimus.	•	•	•
II Prietaisų grupė teisinga.	•	•	
III Prietaisų temperatūrų klasė teisinga.	•	•	
IV Prietaisų apsaugos laipsnis (IP laipsnis) atitinka apsaugos lygmenį / grupę / laidumą.	•	•	•
V Prietaisų srovės grandinės pavadinimas yra ir jis teisingas.	•	•	•
VI Korpusas ir jungtys tinkami.	•	•	•
VII Prieš montuodami patikrinkite, ar tinkamai veikia variklio gulis.	•	•	•

ⓘ Sparnuotė yra subalansuota pagal ISO 14694 ir ISO 1940-1. Prietaisų vibracijos lygis gamykloje patikrintas pagal ISO 14694. Statyto vietose reikia dar kartą atlikti

vibracijos lygio patikrą pagal ISO 14694 (vibracijos vertės pagal kategoriją ir nurodytos ribinės vertės).

- Prieš montuodami patikrinkite prietaisų naudojimo kategoriją ir vietoje atlikdami bandymus patikrinkite vibracijos ribines vertes, ypač veikiant paleidimo, įspėjamosioms ir stabdymo eksploataavimo būsenoms. Baigę eksploataavimo pradžios darbus atlikite vibracijos kontrolę ir patikrinkite vibracijos vertes (ISO 14694, BV-3, Veff. maks. 4,5 mm/sek.). Jei reikia, įrenkite vibracijos slopinimo komponentus.
- Įrenkite būtinus paleidimo, stabdymo, avarinio išjungimo ar atkūrimo po avarinio išjungimo komandinius įtaisus. Įrengimo darbus reikia atlikti pagal projektavimo dokumentus ir galiojančias nuostatas (EN 60079-14).
- Įrenkite funkcijų kontrolės įrangą su įspėjamąja funkcija, kad įvyksti triktims ar sugedus prietaisui būtų įspėti asmenys ir išvengta materialinės žalos.

16.4 Prietaiso montavimas

1. Patikrinkite, ar transportuojant prietaisas nebuvo pažeistas.
2. Paruoškite montavimo prie stogo vietą: nutieskite vamzdį. Montuodami ant stogo pasirūpinkite lygiu atraminio paviršiumi.
3. Į montavimo vietą nutieskite stacionarų leidžiamąjį tinklo laidą. Naudokite prietaiso tipui tinkantį prijungimo laidą.

⚠ Pjautinių sužalojimų pavojus dėl aštriabriaunių korpuso skardų.

Montuodami naudokite asmenines apsaugines priemones (pjūviams atsparias pirštines).

4. Transportuokite prietaisą į montavimo vietą. Atkreipkite dėmesį į ankstesniame skyriuje pateiktas saugos nuorodas.

⚠ Sprogimo pavojus / pavojus susižaloti netinkamai sumontavus prietaisą arba jam nukritus.

Montuodami prie stogo, montuokite tik ant pakankamos keliamosios galios stogų ir naudokite pakankamų matmenų tvirtinimo medžiagas. Tvirtinimo medžiagas reikia paruošti montavimo vietoje. Montuojant srityje po montavimo vieta neturi būti žmonių.

5. Kad išvengtumėte garso tiltų į pastato konstrukciją, laikykitės atstumų iki kitų fasado elementų. Galima naudoti atjungimo elementus.
6. Atkreipkite dėmesį, kad gnybtų dėžutė montavimo vietoje būtų lengvai pasiekama.
7. Įmontuokite prietaisą ir prisukite prie stogo ar tinkamo tvirto pagrindo įsukdami varžtus į visas jungės kiaurymes (4 vnt.). Montavimo vietoje paruoškite pakankamų matmenų tvirtinimo medžiagas. Atkreipkite dėmesį į sukimosi ir transportavimo kryptis → Oro krypties rodyklės ant prietaiso lipduko.

⚠ Sprogimo pavojus eksploatuojant be apsauginio įtaiso į oro kanalą galimai krentančių arba įsiurbiamų svetimkūnių.

Pavojus gyvybei dėl kibirkščiavimo. Ant atviros oro įleidimo ir išleidimo angos būtinai uždėkite apsauginį įtaisą, atitinkantį EN 13857 reikalavimus, ir tinkantį sprogiosioms sritims, pvz., MAICO apsaugines grotelės SG.. (Apsaugos laipsnis IP 20 pagal EN 60529). Jei naudojami ne bendrovės „Maico“ gaminiai, būtina atlikti užsidegimo pavojaus vertinimą.

8. Jei oro įleidimo arba išleidimo anga yra neuždengta, prieš prietaisą sumontuokite leistinas apsaugines grotelės, pvz., MAICO apsaugines grotelės SG...
9. Pasirūpinkite, kad būtų tiekiamas pakankamas oro srautas.
10. Sumontuokite tinkamas izoliacines, garsą izoliuojančias ir įrengimo medžiagas.

17 Elektros jungtis

⚠ Kyla elektros šoko pavojus.

Prieš pradėdami dirbti prie jungčių gnybtų, atjunkite visas maitinimo grandines. Apsaugokite nuo pakartotinio įsijungimo, įsitinkite, kad netiekiami įtampa. Įžeminkite ir sujunkite ĮŽEMINIMO LAIDĄ su trumpai jungiamomis aktyviomis dalimis. Uždengti arba atitverti šalia esančias įtampingąsias dalis. Matomoje vietoje užkabinkite įspėjamąją lentelę. Įsitinkite, kad nėra susidariusi sprogi aplinka ir (arba) nėra dulkių sluoksnių.

17.1 Eksploatavimo sąlygos

Eksploatuoti leidžiama tik įvykdžius toliau nurodytas sąlygas:

- Stabiliai įrengta elektros instaliacija.
- Potencialiai sprogiai atmosferai ir apkrovai leistinas prijungimo laidas.
- Tinklo skyryklis su min. 3 mm kontakto anga kiekvienam poliui.
- Leidžiamoji įtampa ir dažnis → identifikacinė plokštelė.
- Reikia naudoti nuo sprogimo apsaugotas gnybtų dėžutes pagal standartą EN 60079-1 (Ex „d“).
- Reikia naudoti kabelio sriegines jungtis, atitinkančias standartą EN 60079-1 (Ex „d“).
- Apsauginio laido jungtis, tinklo laidas prijungtas prie gnybtų dėžutės. Vamzdžių sistemai įžeminti prietaiso išorėje yra gnybtas.
- Eksploatuojama oro našumo srityje, kuri atitinka paskirtį.
- Leidžiamasis darbinis taškas. Identifikacinėje plokštelėje nurodyta srovė ir našumas išmatuoti laisvai įsiurbiant ir išpučiant. Atsižvelgiant į darbinį tašką, gali padidėti arba sumažėti.

ⓘ Siekiant užtikrinti terminę apsaugą, lemiamą reikšmę turi pozistoriaus suveikimo sistema.

17.2 Prietaiso elektros jungties prijungimas

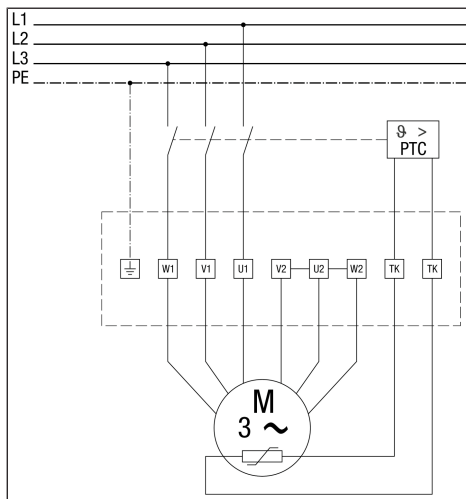
1. Įsjunkite srovės tiekimo grandines ir matomoje vietoje pritvirtinkite įspėjamąją lentelę, kad negalima jungti pakartotinai.
2. Atidarykite gnybtų dėžutę, nutieskite į ją laidus ir prisukite prie kabelių įvado. Reikia naudoti kabelio sriegines jungtis, atitinkančias standartą EN 60079-1 (Ex „d“).
- Skirtingos kabelių įvadų rūšys (movos, kabelio srieginės jungtys ar kamščiai), sertifikuotos pagal aukščiau pateiktą aprašymą, turi turėti toliau nurodytą sriegį:

	Variklis	Kabelio įvadas, sriegis	Gnybtai			
			n	ISO NPT		
3 fazės	Tinklo jungtis	56 – 71	1	M20x 1,5 NPT	1/2" NPT	M4
1 fazės	Papildoma jungtis	56 - 71	1	M20x 1,5	1/2" NPT	M4

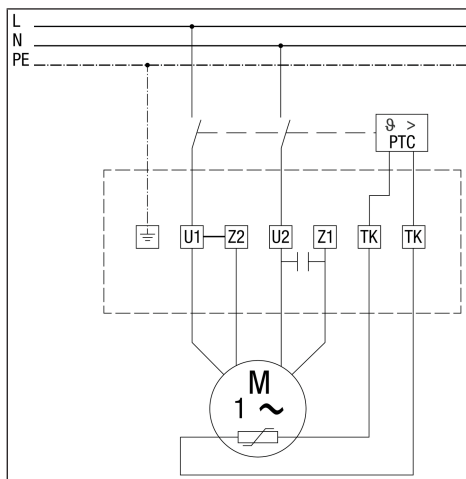
- Kitokioms prijungimo dėžutėms jungtims ir kitokiems sriegiams gali būti tiekiamas ir sumontuojamas adapteris. Adapteris turi būti sertifikuotas pagal standartus EN 60079-0 ir EN 60079-1 arba EN 60079-7.

Toliau pateiktoje lentelėje nurodyti kabelių įvadų sukimo momentai:

Metrinė sistema	NPT	Prispaudimo sritis [mm]	Nm
M12x1,5		2 - 5	7,5
M12x1,5		3 - 6,5	7,5
M16x1,5	NPT 3/8"	3 - 7	9
M16x1,5	NPT 3/8"	5 - 10	9
M20x1,5	NPT 1/2"	10 - 14	10
M20x1,5	NPT 1/2"	7 - 12	10
M25x1,5	NPT 3/4"	9 - 16	12
M25x1,5	NPT 3/4"	13 - 18	12
M32x1,5	NPT 1"	14 - 20	15
M32x1,5	NPT 1"	18 - 25	15
M40x1,5	NPT 1 1/2"	20 - 26	24
M40x1,5	NPT 1 1/4"	20 - 26	24
M40x1,5	NPT 1 1/2"	22 - 32	24
M40x1,5	NPT 1 1/4"	22 - 32	24



Prijungimo schema, 3 fazės su pozistoriaus suveikimo sistema



Prijungimo schema, 1 fazės su pozistoriaus suveikimo sistema

3. Prijunkite prietaiso elektros laidus, įrenkite pozistoriaus suveikimo sistemą pagal atitinkamą jungimo sistemą → Jungimo schema. Kiekviena nenaudojama daugiagybsių kabelių viengybsė linija potencialiai sprogių atmosferų sričių gale turi būti prijungta prie žeminimo arba pakankamai izoliuota apsaugai nuo sprogo

tinkamais prijungimo gnybtais. Vien tik izoliacijos izoliacine juosta nepakanka (EN 60079-14). Uždėkite apsaugos nuo sprogo gnybtų dėžutės dangtelį. Atkreipkite dėmesį, kad gnybtų dėžutėje nebūtų nešvarumų dalelių ir gnybtų dėžutės dangtelis iš visų pusių priglustų prie gnybtų dėžutės. Priveržimo momentus žr. toliau pateiktoje lentelėje.

Sriegis	M4	M5	M6	M8	M10
Priveržimo momentas [Nm]	2	3,2	5	12	18

4. Jei reikia, sumontuokite montavimo vietoje paruošiamą įjungimo ir išjungimo jungiklį.

17.3 Prietaiso ir vamzdžių sistemos žeminimas

1 Tinkamai pagal IEC 60364-5-54:2011 žeminkite išorinėje srityje įrengtus prietaisus. Atkreipkite dėmesį į reikalavimus, keliamus žeminimo įrenginiams, apsauginiams laidams ir apsauginei potencialų išlyginimo linijai. **Prie apsauginio laido pritvirtinkite laido kilpą ir tinkamai prisukite jį prie prietaiso korpuso, kad būtų užtikrintas nuolatinis elektrinis vientisumas ir pakankama mechaninė apsauga bei tvirtumas. Potencialų išlyginimu pasirūpinkite prieš pradėdami eksploatuoti prietaisą.**

1. Žeminimo liniją tvirtai prisukite prie prietaiso korpuso (priveržimo momentas 10 Nm).
2. Potencialų išlyginimu pasirūpinkite prieš pradėdami eksploatuoti prietaisą.
3. Tinklo apsauginį laidą prijunkite apsaugos nuo sprogo gnybtų dėžutėje.
4. Vamzdžių sistemą su apsauginiu laidu prijunkite prie gnybto prietaiso išorėje.

17.4 Sukimosi ir tiekimo kryptis

1 Sukimosi kryptis nurodyta ant variklio. Oras įsiurbiamas per įleidžiamąjį purkštuką ir išpučiamas per oro išvadą.

17.5 Elektros jungties patikra

1. Atlikite tokias patikas: D = išsami patikra, N = papildoma patikra, S = apžiūrimoji kontrolė

Patikros planas	D	N	S
I Varžtai, kabelių ir laidų įvadai (tiesioginiai ir netiesioginiai), tinkamo tipo aklės, sukomplektuoti ir sandarūs.	•	•	•
II Kabelio ir laido tipas pritaikyti paskirčiai.	•		
III Kabeliuose ir laiduose jokio matomo pažeidimo.	•	•	•
IV Stacionari elektros jungtis.	•		
V Nenaudojami prijungimo gnybtai priveržti.	•		
VI Variklio apvijų izoliacijos varža (IR) tinkama.	•		
VII Žeminimo jungtys, įsk. bet kokias papildomas potencialų išlyginimo jungtis, tvarkingos (pvz., jungtys stacionarios, laidų skerspjuviai pakankami).	•	•	•
VIII Avarinio kontūro pilnutinė varža (TN sistema) arba žeminimo varža (IT sistema) tinkama.	•		
IX Automatiniai elektriniai apsauginiai įtaisai tinkamai nustatyti (automatinis atkūrimas negalimas).	•		

Patikros planas	D	N	S
X Buvo laikomasi specialių eksploatavimo sąlygų (pozistoriaus suveikimo sistema pagal direktyvą 2014/34/EB).	•		
XI Visi kabeliai ir laidai, kurie nenaudojami, tinkamai prijungti.	•		
XII Kintamos įtampos instaliacija atitinka dokumentaciją.	•	•	
XIII Elektros izoliacija švari / sausa.	•		

2. Uždėkite apsaugos nuo sprogo gnybtų dėžutės dangtelį. Atkreipkite dėmesį, kad gnybtų dėžutėje nebūtų nešvarumų dalelių ir gnybtų dėžutės dangtelis iš visų pusių priglustų prie gnybtų dėžutės. Laikykitės 1,4 Nm priveržimo momentų. Patikrinkite gnybtų dėžutės sandarumą.

18 Eksploatavimo pradžia

18.1 Patikros prieš pradėdami eksploatuoti

1. Atlikite toliau nurodytas patikas: D = išsami patikra, N = papildoma patikra, S = apžiūrimoji kontrolė

Patikros planas	D	N	S
I Jokių prietaiso pažeidimų arba neleistinų modifikacijų.	•	•	•
II Gnybtų dėžutės sandariklio būseną tinkama. Atkreipkite dėmesį į jungčių sandarumą.	•		
III Jokių požymių, kad į korpusą pateks vandens arba dulkių pagal apskaičiuotą IP.	•		
IV Konstrukcinės dalys su kapsule nepažeistos.	•		
V Sparnuotė pakankamu atstumu iki korpuso (oro tarpas).	•		
VI Oro srautas nekludomas. Ortapyje jokių svetimkūnių.	•	•	•
VII Šachtos, kabeliai, vamzdžiai ir (arba) linijos užsandarinti tinkamai.	•	•	•
VIII Linijų sistema ir pereiga į mišrią sistemą nepažeistos.	•		
IX Prietaisas pakankamai apsaugotas nuo korozijos, oro, vibracijos ir kitų trikdančių veiksnių.	•	•	•
X Nėra per daug susikaupusių dulkių arba nešvarumų.	•	•	•

18.2 Tinkamo veikimo patikra

1. Įjunkite prietaisą ir atlikite toliau nurodytas patikas: D = išsami patikra, N = papildoma patikra, S = apžiūrimoji kontrolė

Patikros planas	D	N	S
I Sukimosi arba transportavimo kryptis.			•
II Užtikrinkite tinkamas elektros srovės sąnaudas. Skaiciuotinė srovė (→ identifikacinė plokštelė) gali padidėti arba sumažėti dėl vietos sąlygų (vamzdžio atkarpos, aukščio padėties, temperatūros). Viršijus $I_{maks.}$ esant vardinei įtampai, dėl senėjimo arba dėl gnybtų įtampos sumažėjimo (pvz., transformatoriaus).	•		
III Terminė apsauga užtikrinama naudojant pozistoriaus veikimo sistemą.	•		

19 Valymas, einamoji priežiūra

Remiantis direktyva 1999/92/EB, darbo vietų ir darbo priemonių techninė priežiūra turi būti atliekama atsižvelgiant į saugą. Būtina atsižvelgti į EN 60079-17 pateiktus punktus ir juos vykdyti.

Intervalus pagal EN 60079-17 privalo nustatyti eksploatuotojas ir juos galima pratęsti naudojant pakankamą einamosios priežiūros koncepciją – dažnumas priklauso nuo aplinkos sąlygų ir tikėtino neigiamo poveikio. Dulkėtoje ir korozija sukeliančioje atmosferoje einamosios priežiūros intervalus reikia sutrumpinti.

Kyla elektros šoko pavojus.

Prieš pradėdami dirbti prie jungčių gnybtų, atjunkite visas maitinimo grandines. Apsaugokite nuo pakartotinio įsijungimo, įsitikinkite, kad netiekama įtampa. Įžeminkite ir sujunkite ĮŽEMINIMO LAIDĄ su trumpai jungiamomis aktyviomis dalimis. Uždengti arba atitverti šalia esančias įtampingąsias dalis. Matomoje vietoje užkabinkite įspėjamąją lentelę. Įsitikinkite, kad nėra susidariusi sprogi aplinka ir (arba) nėra dulkių sluoksnių.

Prisieltus prie karštų variklio paviršių galima nudegti odą.

Nelieskite karštų variklio paviršių. Visada palaukite, kol variklis atvės.

Prietaiso su iš anksto įrengta galios tiekimo į gnybtų dėžutes linija pažeidimas.

Galios tiekimo linijos gali būti pažeistos traukiant prijungimo laidą arba prietaisą keliant už laido. Netraukite už prijungimo laidų ir nekelkite prietaiso už laidų.

19.1 Valymo darbai, kuriuos turi atlikti atsakingasis asmuo

Reguliariai, tinkamais laiko intervalais valykite prietaisą drėgna šluoste, ypač po ilgesnės prastovos.

Valykite prietaisą **trumpesniais laiko intervalais**, jei tikėtina, kad ant prietaiso sparnuotės ir kitų konstrukcinių dalių nusės dulkių sluoksniš.

19.2 Einamosios priežiūros darbai, kuriuos turi atlikti atsakingasis asmuo

Reguliariai atlikite prietaiso patikrą ir techninę priežiūrą. Ypač užtikrinkite:

- nekliudomą srautą oro kanale;
- apsauginių grotelių veiksmingumą;
- leistinių temperatūrų laikymąsi;
- tolygią guolių eigą. Guolių eksploatavimo trukmė yra 40000 valandų, atsižvelgiant į naudojimo būdą;
- tinkamą laidų prijungimą gnybtų dėžutėje; reikia naudoti kabelio sriegines jungtis, atitinkančias standartą EN 60079-1 (Ex „d“).
- apsaugą nuo galimo gnybtų dėžutės, kabelio srieginių jungčių, kamščių ir laidų pažeidimo;
- stacionarų laidų nutiesimą.
- užraktų iš plastiko ar lengvojo metalo lydinio naudoti negalima.
- apsaugos nuo sprogo priemonių kamščiai arba apsaugos nuo sprogo konstrukcinių dalių kamščiai turi atitikti standarto EN 60079-1 C priedą.
- kamščių negalima naudoti kartu su srieginiu adapteriu.

Atlikdami reguliarius saugos patikras (einamosios priežiūros intervalas), atlikite išsamią patikrą pagal patikros planus.

Patikrinkite apsaugines konstrukcines dalis, oro tarpą, elektros srovės sąnaudas, iš guolių sklindančius garsus, pažeidimus ir neproporcingą vibraciją (pvz., sparnuotės disbalansą). Pašalinkite nešvarumus ir pašalines daleles.

19.3 Remontas

Nusidėvėjusius ir nudėvėtus prietaiso komponentus gali remontuoti arba jų priežiūrą atlikti tik sertifikuotų remonto dirbtuvių darbuotojai.

20 Trikčių šalinimas

Žr. Elgsena įvykus trikdžiai [► 78]

21 Išmontavimas, ekologiškas utilizavimas

Kyla elektros šoko pavojus.

Prieš pradėdami dirbti prie jungčių gnybtų, atjunkite visas maitinimo grandines. Apsaugokite nuo pakartotinio įsijungimo, įsitikinkite, kad netiekama įtampa. Įžeminkite ir sujunkite ĮŽEMINIMO LAIDĄ su trumpai jungiamomis aktyviomis dalimis. Uždengti arba atitverti šalia esančias įtampingąsias dalis. Matomoje vietoje užkabinkite įspėjamąją lentelę. Įsitikinkite, kad nėra susidariusi sprogi aplinka ir (arba) nėra dulkių sluoksnių.

- Išmontuoti leidžiama tik įgaliotiems kvalifikuotiems elektrikams, išmokytiems dirbti apsaugos nuo sprogo srityje.

Senus prietaisus ir elektroninius komponentus gali išmontuoti tik elektrotechnikos instruktuoti specialistai.

Tinkamai šalinant atliekas išvengiama neigiamo poveikio žmonėms ir aplinkai, o vertingos žaliavos gali būti pakartotinai panaudotos darant kuo mažesnę poveikį aplinkai.



Neišmeskite šių komponentų į buitines atliekas !

Seni įrenginiai, susidėvėjusios dalys (pvz., oro filtrai), sugedę komponentai, elektros ir elektronikos atliekos, aplinkai pavojingi skysčiai ir (arba) alyvos ir kt. Išmeskite jas aplinkai nekenksmingu būdu ir atiduokite perdirbti į atitinkamas surinkimo vietas (→ Atliekų šalinimo įstatymas).

1. Atskirkite komponentus pagal medžiagų grupes.
2. Pakavimo medžiagas (kartoną, užpildą, plastiką) šalinkite naudodamiesi atitinkamomis perdirbimo sistemomis arba perdirbimo centrais.
3. Laikykitės atitinkamos šalies ir vietos taisyklių.

Leidimo duomenys

© **Maico Elektroapparate-Fabrik GmbH.**

Naudojimo instrukcijos originalo vertimas iš vokiečių kalbos. Gali pasitaikyti spausdinimo klaidų, neatitikimų, galimi techniniai pakeitimai. Šiame dokumente paminėti ženklai, prekybiniai ženklai ir apsaugoti prekių ženklai susiję su jų savininkais arba jų gaminiais.

Vertaling van de Duitse originele gebruiksaanwijzing

Radiale dakventilatoren voor plaatsen waar ontploffingsgevaar kan heersen

Voorwoord

Het apparaat is conform ATEX-richtlijn 2014/34/EU vervaardigd en is geschikt voor plaatsen waar ontploffingsgevaar kan heersen.

Lees voor de montage en het eerste gebruik van het apparaat deze handleiding aandachtig door en volg de instructies op.

De vermelde waarschuwingen laten gevaarlijke situaties zien, die tot de dood of ernstig letsel (GEVAAR / WAARSCHUWING) of kleiner/lichter letsel (VOORZICHTIG) leiden/zou kunnen leiden, voor zover ze niet worden vermeden. LET OP staat voor mogelijke materiële schade aan het product of zijn omgeving. Bewaar de handleiding goed voor later gebruik.

1 Afbeeldingen

i Voorpagina met QR-code voor een directe oproep van het internet via smartphone-app.

Afb. A	Montagevoorbeeld
1	Weerkap
2	Motor
3	Motorplaat
4	Waaier
5	Veiligheidsrooster
6	Metalen sokkel
7	Houten frame (verpakking)

Voor transportrichting / draairichting → pijltjes op huis

2 Omvang van de levering

Apparaat met aansluitkabel en ex-beveiligde aansluitdoos (aansluitkabel kant-en-klaar bedraad), deze montage- en gebruiksaanwijzing.

Voor serienr. van het apparaat → typeplaatje op apparaat. EU-verklaring van overeenstemming aan het einde van deze handleiding.

3 Kwalificatie installatie-, reinigings- en onderhoudspersoneel

Montage, in gebruik nemen, reiniging en onderhoud mogen uitsluitend conform uitgevoerd door in explosiebeveiliging opgeleide en bevoegde, erkende elektriciens richtlijn 1999/92/EC, bijlage II 2.8. Dit zijn gekwalificeerd personen in overeenstemming met de hierboven genoemde richtlijn, die ook als erkende elektriciens zijn opgeleid. Met verdere bepalingen van andere nationale wetten moet rekening worden gehouden.

4 Bedoeld gebruik

De ventilator dient voor de ont- of beluchting van commercieel gebruikte ruimtes (ververij, accu-ruimte, bedrijfsruimte, productieruimte enz.) met een gevaarlijke explosieve omgeving conform 1999/92/EC, artikel 2, (4), (5).

Het apparaat voldoet aan de veiligheidseisen van de richtlijn 2014/34/EU voor apparaten en veiligheidssystemen op plaatsen waar ontploffingsgevaar kan heersen.

De toerentalregeling van de ventilator is met behulp van frequentieomzetters toegestaan.

De apparaten DRD ../-H Ex, DRD ../-V Ex, ERD ../-H Ex, ERD ../-V Ex zijn in groep II, categorie 2G voor gasatmosferen ingedeeld, voldoen aan de beveiligingswijze "d"/"c" en is geschikt voor het gebruik op plaatsen waar ontploffingsgevaar kan heersen van de zone 1 en 2. De

geschiktheid kan op het typeplaatje worden afgelezen. Voor het gebruik buiten moeten de apparaten tegen weersinvloeden worden beschermd.

Het motorhuis en de aansluitdozen zijn met gebruikmaking van de beveiligingswijze apparaatbeveiliging door drukvast omhulsel "d" uitgevoerd. Dat betekent dat in het huis onderdelen die een explosieve omgeving kunnen ontsteken, kunnen zijn ondergebracht. Bij een mogelijke explosie van een explosief mengsel binnenin het huis, houdt dit stand tegen de druk ervan en voorkomt een overslaan van de explosie op de explosieve omgeving rondom het huis.

Hiertoe zijn de plaatsen, waarop de overeenkomstige oppervlakken van twee delen van het huis of de verbinding van huizen bij elkaar komen, uitgevoerd als spleet die ondoordringbaar blijft voor de voortplanting van inwendige vlammen of tegen traject dat ondoordringbaar blijft voor de voortplanting van inwendige vlammen.

5 Niet-bedoeld gebruik

Het apparaat mag in de volgende situaties in geen geval worden gebruikt. Er bestaat levensgevaar. Lees alle veiligheidstips.

EXPLOSIEGEVAAR

⚠ Explosiegevaar door ontsteken van explosieve stoffen bij geen of niet-toegestaan koude-draaduitschakelsysteem.

Neem het apparaat uitsluitend in bedrijf met een aanvullend koude-draaduitschakelsysteem conform richtlijn 2014/34/EU met markering minimaal II (2) G conform richtlijn 2014/34/EU.

⚠ Explosiegevaar bij parallelbedrijf van meerdere apparaten aan één enkel koude-draaduitschakelsysteem.

Een veilig in werking zetten in geval van een storing is niet altijd gegarandeerd. In geen geval meerdere apparaten op één enkel koude-draaduitschakelsysteem parallel gebruiken.

⚠ Explosiegevaar door vonkvorming door aanlopen van de waaier tegen het huis bij een te kleine luchtspleet.

Rondom voor voldoende luchtspleet tussen waaier en huis zorgen.

⚠ Explosiegevaar bij transport van explosief vloeibare deeltjes (bijv. verf), die op het apparaat kunnen blijven kleven.

Apparaat in geen geval voor het transport van explosieve vloeibare deeltjes gebruiken.

⚠ Explosiegevaar bij gebruik met abrasieve media.

Abrasieve media moeten worden vermeden.

⚠ Explosiegevaar bij gebruik buiten de omgevingscondities en gebruiksomstandigheden.

Met name bestaat er gevaar door oververhitting bij gebruik buiten de toegestane gebruikstemperatuur.

Apparaat uitsluitend binnen de toegestane omgevingscondities en gebruiksomstandigheden en toegestane gebruikstemperatuur gebruiken.

⚠ Explosiegevaar bij gebruik zonder beveiligingsvoorziening bij eventueel in het luchtkanaal vallende of aangezogen vreemde voorwerpen.

Levensgevaar door vonkvorming.

Een vrije luchtin-/uitlaat beslist van een beveiligingsvoorziening voorzien, die aan de eisen van de EN 13857 voldoet en geschikt is voor ex-zones, bijv. met MAICO- veiligheidsrooster SG .. (beschermingsgraad IP 20 conform EN 60529). Bij gebruik van producten die niet van Maico stammen moet een beoordeling van het ontstekingsgevaar worden uitgevoerd.

⚠ Explosiegevaar, als de explosieve omgeving bij een te geringe nastroming van de luchttoevoer niet afgevoerd kan worden.

Dit kan bijv. bij te dicht afgesloten ruimtes of verstopte ruimtiefilters voorkomen.

Voldoende luchttoevoer veiligstellen.

Apparaat in toegestaan luchtvermogensbereik gebruiken.

⚠ Explosiegevaar door niet-toegestane verbouwingen aan het apparaat, onjuiste montage of door beschadigde onderdelen.

Gevaar bij inbouw- of verbouwingswerkzaamheden door niet gekwalificeerd personeel.

Geen goedkeuring bij een omgebouwd apparaat, onjuiste montage of bij gebruik met beschadigde onderdelen.

Geen goedkeuring bij montagewerkzaamheden door eventueel niet gekwalificeerd personeel.

⚠ Explosiegevaar bij gebruik met stofflagen op de motor.

Om een oververhitting van de motor te voorkomen is een regelmatige inspectie en reiniging nodig.

⚠ Explosiegevaar bij coating van de spleet die ondoordringbaar blijft voor de voortplanting van inwendige vlammen.

Een behandeling van het oppervlak van de spleet die ondoordringbaar blijft voor de voortplanting van inwendige vlammen met verf of poedercoating is niet toegestaan.

⚠ Explosiegevaar bij beschadiging van de spleet die ondoordringbaar blijft voor de voortplanting van inwendige vlammen.

Het gebruik van het apparaat is niet toegestaan als de oppervlakken van de spleet die ondoordringbaar blijft voor de voortplanting van inwendige vlammen beschadigingen vertonen, bijv. krassen.

Een reparatie van trajecten die ondoordringbaar blijven voor de voortplanting van inwendige vlammen is niet voorzien. Als de spleten die ondoordringbaar blijven voor de voortplanting van inwendige vlammen beschadigd zijn, mag het apparaat niet meer in gebruik worden genomen.

6 Noodzakelijke koude-draaduitschakelsysteem

De motoren zijn standaard uitgerust met PTC-weerstanden in de wikkelingen conform DIN 44082. Er moeten dus koude-draaduitschakelsystemen worden gebruikt, aangezien anders de overeenstemming komt te vervallen. De koude-draaduitschakelsystemen moeten aan de volgende voorwaarden voldoen:

- Typeonderzoek conform RL 2014/34/EU.
- Markering conform richtlijn minimaal II (2) G voor het gebruik in gasatmosferen.

Het koude-draaduitschakelsysteem moet op de in de wikkeling geleide PTC-koude-draad conform DIN 44082 (→ zie typeplaatje) afgestemd zijn.

Verplicht is een uitschakeling:

- bij te hoge temperaturen op de koude-draden, d.w.z. in de statorwikkeling van de aangesloten motor.
- na kortsluiting in de koude-draadkring.
- na draadbreek in de koude-draadkring.
- na het uitvallen van de voedingsspanning in al de drie de fasegeleiders.

Na het wegvallen van alle oorzaken van de storing begint de aangesloten motor niet vanzelf weer te draaien. Een opnieuw inschakelen mag alleen handmatig mogelijk zijn (blokkering tegen opnieuw inschakelen).

7 Plichten van de installateur en van de exploitant

Toegestane omgevings- en transportmiddeltemperatuur → Typeplaatje.

Het apparaat moet regelmatig door een gekwalificeerd persoon, zoals beschreven in van deze handleiding, worden gecontroleerd en worden onderhouden.

Reinigings- en onderhoudstermijnen moeten conform EN 60079-17 door de exploitant worden bepaald – frequentie afhankelijk van omgevingscondities en verwachte belemmeringen. Bij stof en corrosieve omgeving de onderhoudstermijnen verkorten.

Bij montage en gebruik moeten **aanvullende veiligheidsvoorschriften in acht worden genomen**, bijv. conform de volgende richtlijnen en voorschriften:

- EG-richtlijn 1999/92/EG, ATEX 137: in Duitsland omgezet met de veiligheidsverordening.
- EN 60079-14: ontwerp, keuze en opstelling van elektrische installaties.
- Nationale voorschriften ter voorkoming van ongevallen.

8 Veiligheidstips gebruiker

⚠ Explosiegevaar door vonkvorming als vreemde voorwerpen in het apparaat gestoken worden.

Steek geen voorwerpen in het apparaat.

⚠ Gevaar voor verwondingen door zuigende werking van het apparaat en draaiende waaier.

Haren, kleding, sieraden etc. kunnen in het apparaat getrokken worden, als u zich te dicht bij het apparaat bevindt.

Houd tijdens gebruik beslist voldoende afstand. Steek geen voorwerpen in het apparaat.

⚠ Gevaren voor kinderen en personen met beperkte fysieke, sensorische of psychische vaardigheden of ontbrekende kennis.

Laat het apparaat uitsluitend installeren, in gebruik nemen, reinigen en onderhouden door personen die de gevaren van deze werkzaamheden zeker kunnen herkennen en voorkomen.

⚠ Hete motoroppervlakken kunnen tot huidverbrandingen leiden als u deze aanraakt.

Raak geen hete motoroppervlakken aan. Wacht altijd tot de motor afgekoeld is.

9 Apparaat in-/uitschakelen

Het apparaat wordt met een optionele schakelaar in- of uitgeschakeld. Het apparaat is voor continubedrijf (S1) geconstrueerd. Vaak in-/uitschakelen kan tot onjuiste verwarming leiden en moet worden vermeden.

10 Omkeermodus

Apparaat niet geschikt voor omkeermodus.

11 Gedrag bij een storing

Controleer of het koude-draaduitschakelsysteem gereageerd heeft. Koppel bij bedrijfsstoringen het apparaat met alle polen los van het stroomnet. Laat voor het opnieuw inschakelen de oorzaak van de fout door gekwalificeerde personen bepalen en verhelpen. Deze handelwijze wordt met name aangeraden na het aanspreken van de koude-draaduitschakelsysteem.

12 Montage van het apparaat

12.1 Veiligheidstips

Apparaat in geen geval "niet-bedoeld" gebruiken.

ⓘ De installatie mag uitsluitend worden uitgevoerd door een gekwalificeerd persoon zoals beschreven in deze handleiding. → Kwalificatie installatie-, reinigings- en onderhoudspersoneel ▶ 82]

⚠ Gevaar door elektrische schok.

Bij alle werkzaamheden aan het apparaat de voedingsstroomkringen vrijgeschakelen, tegen opnieuw inschakelen beveiligen en de spanningsloze toestand constateren.

Breng een waarschuwingbord zichtbaar aan. Zorg ervoor dat er geen explosieve omgeving aanwezig is.

⚠ Explosiegevaar bij een verkeerde invoer van de leidingen in de aansluitdoos.

Beschermingsgraad niet gegarandeerd. Beschermingsgraad door een reglementaire invoer van de leidingen in de aansluitdoos veiligstellen.

Kabelschroefverbindingen moeten overeenstemmen met de norm EN 60079-1 (Ex "d").

⚠ Explosiegevaar bij gebruik met niet compleet gemonteerd apparaat en bij niet reglementair beveiligde luchtin- of uitlaat.

Het gebruik van de ventilator is uitsluitend bij een compleet gemonteerd apparaat en met aanbrechte beveiligingsvoorzieningen (conform EN 13857) voor het luchtkanaal toegestaan. Apparaat en buisleidingen moeten tegen aanzuiging van vreemde voorwerpen worden beschermd.

⚠ Explosiegevaar door verkeerde afstelling.

De draaiende onderdelen van het apparaat zijn in de onze fabriek afgesteld. Het apparaat mag daarom niet uit elkaar worden gehaald. Een uitzondering op deze beperking vormt het tijdelijk verwijderen van het deksel van de aansluitdoos tijdens de installatie van het apparaat.

⚠ Explosiegevaar/gevaar voor verwondingen door verkeerd gemonteerd of naar beneden vallend apparaat.

Dakmontage uitsluitend op daken met voldoende draagvermogen en groot genoeg bemeten bevestigingsmateriaal verrichten.

Het bevestigingsmateriaal dient door klant zelf beschikbaar gesteld te worden. Bij het inbouwen het bereik onder de montageplaats van personen vrijhouden.

13 Transport, opslag

⚠ Gevaar door naar beneden vallend apparaat bij het transport met niet-toegestane transportmiddelen.

Voor het apparaat en het transportgewicht geschikte en toegestane hef- en transportmiddelen gebruiken.

Zorg ervoor dat er zich geen personen onder zwevende lasten bevinden.

Neem het gewicht en zwaartepunt (in het midden) in acht.

Houd rekening met de toegestane maximale belastbaarheid van de hefwerktuigen en transportmiddelen. Voor totaalgewicht zie typeplaatje.

Tijdens het transport geen gevoelige componenten belasten, bijvoorbeeld waaier of aansluitdoos.

Transportmiddel correct aanbrengen.

Til zware apparaten uitsluitend met meerdere personen op. Gebruik geschikte hef-/hijsinrichtingen, met name bij plafondmontage.

Volg de geldende veiligheidsvoorschriften en voorschriften ter voorkoming van ongevallen op.

⚠ Gevaar van snijwonden door scherp plaatwerk van de behuizing.

Draag bij het inbouwen persoonlijke beschermingsmiddelen (snijvaste handschoenen).

- Apparaat uitsluitend in de originele verpakking versturen.

- Sla het apparaat droog op (+5 tot +40 °C, met een relatieve luchtvochtigheid onder de 50%).

14 Technische gegevens

→ Typeplaatje op het apparaat.

Beveiligingswijze motor	Ex d
Transportcapaciteit	→ Typeplaatje
Trillingswaarden (ISO 14694)	Categorie: BV-3 Kwaliteitsgraad: G 6,3
Gewicht	→ Typeplaatje

15 Omgevingscondities/gebruiksomstandigheden

- Toegestane omgevings- en transportmiddeltemperatuur → Typeplaatje.

- Indeling van de ontvlammings temperatuur van de gassen in klassen voor gasatmosferen. Temperatuurklasse T... → Typeplaatje.

Temperatuurklasse	T1	T2	T3	T4
Ontvlammings temperatuur van de gassen [°C]	450	300	200	135

16 Montage

Bij de montage de geldende installatievoorschriften in acht nemen → met name EU-richtlijn 1999/92/EG, EN 60079-14 en VDE 0100 (in Duitsland).

16.1 Plaats van opstelling

Installeer het apparaat uitsluitend op plaatsen, die geschikt zijn met betrekking tot draagvermogen, gesteldheid, ventilatie, temperatuur- en brandbeveiliging → planningsdocumenten.

Let bij de keuze van de plaats van opstelling op de volgende voorwaarden

- De plaats van opstelling moet vlak zijn en geschikt voor het dragen van de statische en dynamische belasting en de eigenfrequentie van het apparaat moet geschikt zijn om vervorming en beschadiging van het apparaat te voorkomen. Resonanties door de eigenfrequentie van het apparaat moeten worden vermeden. Neem de planningsdocumenten in acht. Verander

eventueel de opbouw van het apparaat. Plan voor apparaten met hoge snelheden de opbouw op een verstevigde ondergrond.

- Neem het toegestane draagvermogen van het dak met min. 200 kg/m², bij zware apparaten min. 300 kg/m² in acht.
- Bij installaties op stalen balken is het absoluut noodzakelijk, dat deze structuren een natuurlijke frequentie > 50% van de ventilatorsnelheid vertonen. Om het uitbreiden van trillingen via het fundament te voorkomen, raden wij het gebruik van trillingsdempende onderleggers. De bevestiging gebeurt op de daarvoor bestemde plaatsen. Het huis en opbouw aan de binnenkant mogen zich daarbij niet vervormen.
- Neem de toegestane afstanden ten opzichte van componenten van het gebouw (voor luchtkanalen aan de zuig- en perskant) in acht: 1,5x waaierdiameter als wandafstand voor toepassingen zonder luchtkanaal. 2,5x waaierdiameter als afstand van de eerste bocht van de luchtuitlaat. Interne minimumkrommingsstraal van de bochten gelijk aan buisdiameter.
- **Het apparaat mag niet uitblazen in bereiken waar zich personen of dieren bevinden**, zodat hete uitgeblazen lucht noch uitgeworpen vuil en kleine deeltjes verwondingen en lichamelijke letsel kunnen veroorzaken.
- Zorg voor een geschikte ventilatie van de motor, als er bijvoorbeeld bij lange perioden van stilstand niet voor voldoende temperatuurcompensatie voor een opgewarmde motor kan worden gezorgd. Dat geldt ook voor het gebruik met een frequentieomzetter. Installeer geschikte koelinrichtingen, als de ventilatie niet voldoende is. Een ontbrekende koeling of een koeling die niet voldoende gedimensioneerd is, kan leiden tot onherstelbare beschadiging van het apparaat.
- Houd rekening met de minimumafstanden voor installatie- en onderhoudswerkzaamheden. Zorg ervoor dat er voldoende ruimte is voor installatie-, reinigings- en onderhoudswerkzaamheden. Beperkte ruimtelijke condities kunnen een bron van gevaar vormen.
- Neem de afstanden ten opzichte van andere gevelcomponenten in acht om geluidsbruggen naar het bouwlichaam te voorkomen. Gebruik eventueel ontkoppelingselementen.

16.2 Montagetips

Beschadiging van het apparaat bij al vooraf geïnstalleerde leidingtoevoer naar de aansluitdoos.

Leidingtoevoeren kunnen beschadigd raken als er aan de aansluitleiding getrokken wordt of het apparaat aan de leiding wordt opgetild. Niet aan aansluitleidingen trekken of het apparaat aan de leiding optillen.

- voor de vaste installatie in kanalen met bij het apparaattype (nominale diameter) passende kanaalafmetingen.
- voor montage in zicht op dak met voldoende draagvermogen.
- Inbouwpositie willekeurig, bij vochtige ruimtes niet naar boven transporteren.
- Voor be- of ontluftung, afhankelijk van de inbouwpositie.
- Apparaataansluitingsstukken aan beide kanten voor de directe montage in kanalen.
- Voor verloopstukken voor het aansluiten op andere buisdiameters → www.maico-ventilatoren.com.
- Andere toebehoren → www.maico-ventilatoren.com.

Aan de motor mogen geen andere toebehoren worden gemonteerd.

⚠ Explosiegevaar bij niet ingevette trajecten die ondoordringbaar blijven voor de voortplanting van inwendige vlammen.

Zorg er vóór de bevestiging van het deksel in het huis voor dat de verbindingvlakken schoon en ingevet zijn, bijv. vet AGIP GR NS 4 of iets soortgelijks.

16.3 Controles vóór de montage

1. De volgende controles uitvoeren: D = gedetailleerde controle, N = controle van dichtbij, S = visuele controle

Controleschema		D	N	S
I	Apparaat voldoet aan de EPL-/zone-eisen van de montageplaats.	•	•	•
II	Apparaten van groep juist.	•	•	
III	Apparaten temperatuurklasse juist.	•	•	
IV	Beschermingsgraad (IP-graad) van de apparaten voldoet aan het veiligheidsniveau / de groep / het geleidingsvermogen.	•	•	•
V	Aanduiding van de stroomkring van het apparaat aanwezig en juist.	•	•	•
VI	Huis en verbindingen bevredigend.	•	•	•
VII	Controleer vóór het inbouwen de goede werking van de motorlager.	•	•	•

ⓘ De waaier is conform ISO 14694 en ISO 1940-1 uitgebalanceerd. Het trillingsniveau van de apparaten wordt in de fabriek conform ISO 14694 gecontroleerd. Op de plaats van opstelling moet er nogmaals een controle van het trillingsniveau conform ISO 14694 worden uitgevoerd (trillingswaarden conform categorie en voorgeschreven grenswaarden).

- Controleer vóór de montage de toepassingscategorie van de apparaten en de trillingsgrenzen voor tests ter plaatse, met name voor de bedrijfstoestanden Start, Alarm en Stop. Voer een trillingscontrole uit en controleer de trillingswaarden na het in gebruik nemen (ISO 14694, BV-3, Veff. max. 4,5 mm/sec.). Installeer eventueel componenten ter voorkoming van trillingen.
- Installeer vereiste commando-inrichtingen voor Start, Stop, Nooduit of resetten na een nooduit. Installaties moeten conform de planingsdocumenten en de desbetreffende bepalingen (EN 60079-14) worden verricht.
- Installeer een controle van de werking met alarmfunctie om bij storingen/uitval van het apparaat personen te waarschuwen en materiële schade te voorkomen.

16.4 Montage van het apparaat

1. Apparaat op transportschade controleren.
2. Montageplaats voor de dakmontage voorbereiden: Buis leggen. Zorg bij dakmontage voor een vlak steunvlak.
3. Leg de toegestane netleiding naar de montageplaats vast aan. Gebruik een bij het apparaattype passende aansluitleiding.

⚠ Gevaar van snijwonden door scherp plaatwerk van de behuizing.

Draag bij het inbouwen persoonlijke beschermingsmiddelen (snijvaste handschoenen).

4. Transporteer het apparaat naar de montageplaats. Neem de veiligheidstips en gegevens uit de vorige hoofdstukken in acht.

⚠ Explosiegevaar/gevaar voor verwondingen door verkeerd gemonteerd of naar beneden vallend apparaat.

Dakmontage uitsluitend op daken met voldoende draagvermogen en groot genoeg bemeten bevestigingsmateriaal verrichten.

Het bevestigingsmateriaal dient door klant zelf beschikbaar gesteld te worden.

Bij het inbouwen het bereik onder de montageplaats van personen vrijhouden.

5. Neem om geluidsbruggen naar het bouwlichaam te voorkomen de afstanden ten opzichte van andere gevelcomponenten in acht. Gebruik eventueel ontkoppelingselementen.
6. Let erop dat de aansluitdoos op de montageplaats vrij toegankelijk is.
7. Monteer het apparaat en schroef het op alle flensboringen (4 stuks) goed met het dak of een geschikte vaste ondergrond vast. Stel zelf bevestigingsmateriaal dat groot genoeg is beschikbaar. Let op de draai- en transportrichting → pijltjes met luchtrichting op sticker op het apparaat.

⚠ Explosiegevaar bij gebruik zonder beveiligingsvoorziening bij eventueel in het luchtkanaal vallende of aangezogen vreemde voorwerpen.

Levensgevaar door vonkvorming.

Een vrije luchtin-/uitlaat beslist van een beveiligingsvoorziening voorzien, die aan de eisen van de EN 13857 voldoet en geschikt is voor ex-zones, bijv. met MAICO- veiligheidsrooster SG... (beschermingsgraad IP 20 conform EN 60529). Bij gebruik van producten die niet van Maico stammen moet een beoordeling van het ontstekingsgevaar worden uitgevoerd.

8. Monteer met een vrije luchtin- of uitlaat vóór het apparaat een goedgekeurd veiligheidsrooster, bijv. MAICO veiligheidsrooster SG...
9. Zorg voor voldoende nastroming van de luchttoevoer.
10. Breng geschikt isolatie-, geluiddempend en installatiemateriaal aan.

17 Elektrische aansluiting

⚠ Gevaar door elektrische schok.

Vóór toegang tot de aansluitklemmen alle voedingsstroomkringen vrijschakelen.

Tegen opnieuw inschakelen beveiligen en de spanningsloze toestand constateren.

Aarden en de AARDE met kort te sluiten actieve onderdelen verbinden.

Naburige, onder spanning staande onderdelen afdekken of afsluiten.

Breng een waarschuwingbord zichtbaar aan. Zorg ervoor dat er geen explosieve omgeving en/of stoflagen aanwezig zijn.

17.1 Gebruiksomstandigheden

Gebruik uitsluitend toegestaan als er aan de volgende voorwaarden is voldaan:

- Vast aangelegde elektrische installatie.
- voor de Ex-zone en de belasting toegestane aansluitleiding.
- Stroomverbreker met min. 3 mm contactopening per pool.
- Toegestane spanning en frequentie → typeplaatje.
- Er moet een ex-beveiligde aansluitdoos conform norm EN 60079-1 (Ex "d") worden gebruikt.

- Er moeten kabelschroefverbindingen worden gebruikt die voldoen aan de norm EN 60079-1 (Ex "d").
- Aardleidingaansluiting, aan de kant van het stroomnet in de aansluitdoos. Voor de aarding van een buizensysteem bevindt zich een klem buiten op de apparaat.
- Gebruik in reglementaire bereik van het luchtvermogen.
- Toegestaan werkpunt. De op het typeplaatje vermelde stroom en het vermogen zijn vrij aanzigend en vrij uitblazend gemeten. Deze kunnen afhankelijk van het werkpunt hoger of lager worden.

i Doorslaggevend voor de thermische beveiliging is een koude-draaduitschakelsysteem.

17.2 Apparaat elektrisch aansluiten

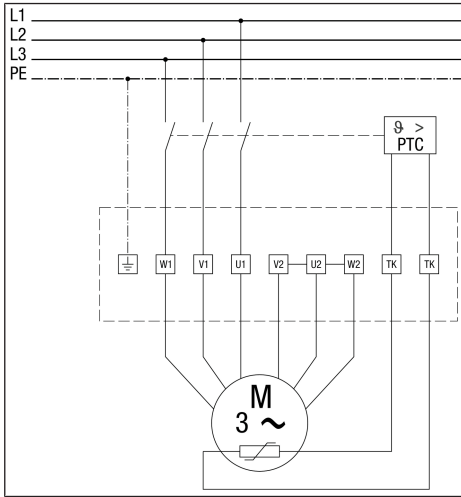
1. Voedingsstroomkringen uitschakelen, waar schuwingsbord tegen opnieuw inschakelen zichtbaar aanbrengen.
2. Aansluitdoos openen, leidingen in de aansluitdoos steken en met kabeldoorvoer vastschroeven. Er moeten kabelschroefverbindingen worden gebruikt die voldoen aan de norm EN 60079-1 (Ex "d").
- De verschillende soorten kabelinvoeren (mofen, kabelschroefverbindingen of stoppen), die zoals hierboven beschreven gecertificeerd zijn, moeten de volgende schroefdraad hebben:

	Motor	Kabelinvoer, schroefdraad			Klemmen	
		n	ISO	NPT		
3-fase	Net-aansluiting	56 – 71	1	M20x 1.5	1/2"-NPT	M4
1-fase	Neve-naansluiting	56 - 71	1	M20x 1.5	1/2"-NPT	M4

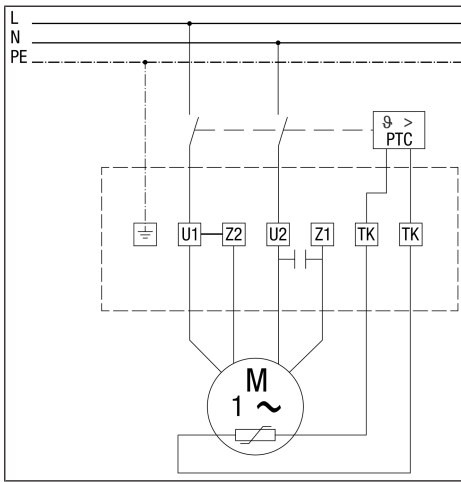
- Voor afwijkende aansluitingen en andere schroefdraden van de aansluitdoos kan een adapter worden geleverd en gemonteerd. De adapter moet conform de normen EN 60079-0 en EN 60079-1 of EN 60079-7 gecertificeerd zijn.

In de onderstaande tabel staan de aanhaalmomenten voor de kabelinvoeren vermeld:

Metrisch	NPT	Spanbereik [mm]	Nm
M12x1,5		2 - 5	7.5
M12x1,5		3 - 6,5	7.5
M16x1,5	NPT 3/8"	3 – 7	9
M16x1,5	NPT 3/8"	5 – 10	9
M20x1,5	NPT 1/2"	10 – 14	10
M20x1,5	NPT 1/2"	7 – 12	10
M25x1,5	NPT 3/4"	9 – 16	12
M25x1,5	NPT 3/4"	13 – 18	12
M32x1,5	NPT 1"	14 - 20	15
M32x1,5	NPT 1"	18 – 25	15
M40x1,5	NPT 1 1/2"	20 - 26	24
M40x1,5	NPT 1 1/4"	20 – 26	24
M40x1,5	NPT 1 1/2"	22 – 32	24
M40x1,5	NPT 1 1/4"	22 – 32	24



Aansluitschema 3-fase met koude-draaduitschakelsysteem



Aansluitschema 1-fase met koude-draaduitschakelsysteem

3. Bedraad het apparaat elektrisch, installeer een koude-draaduitschakelsysteem conform het desbetreffende schakelschema → Schakelschema. Elke niet gebruikte ader in meeraderige kabels moeten aan het uiteinde op plaatsen waar ontploffingsgevaar kan heersen ofwel met aarde verbonden of door voor de beveiligingswijze geschikte aansluitklemmen voldoende geïsoleerd worden. De isolatie met isolatieband alleen is niet toegestaan (EN 60079-14).
Ex-beveiligd deksel van de aansluitdoos aanbrengen. Erop letten dat er geen vuildeeltjes in de aansluitdoos zitten en de afdichting van het deksel van de aansluitdoos rondom goed op de aansluitdoos ligt. Aanhaalmomenten zie onderstaande tabel.

Schroefdraad	M4	M5	M6	M8	M10
Aanhaalmoment [Nm]	2	3,2	5	12	18

4. Breng eventueel een zelf beschikbaar te stellen aan/uit-schakelaar aan.

17.3 Aarding van apparaat en buizensysteem

i Aard buiten geïnstalleerde apparaten deskundig conform IEC 60364-5-54:2011. Houd rekening met de eisen aan aardingssystemen, aardleiding en veiligheidspotentialvereffeningsleiding. Breng aan de aardleiding een oogschoen aan schroef deze deskundig op het huis van het apparaat vast, zodat deze een permanente elektrisch doorgangsvermogen en een voldoende mechanische bescher-

ming en stevigheid vertonen. Zorg voor een potentiaalvereffening, voordat u het apparaat in gebruik neemt.

1. Schroef de aardleiding stevig op het huis van het apparaat (aanhaalmoment 10 Nm) vast.
2. Zorg voor potentiaalvereffening, voordat u het apparaat in gebruik neemt.
3. Aardleiding aan de kant van het net in de ex-beveiligde aansluitdoos aansluiten.
4. Buizensysteem van de aardleiding op de klem buiten op het apparaat aansluiten.

17.4 Draai- en transportrichting

i De draairichting is op de motor gemarkeerd. De lucht wordt via het instroommondstuk aangezogen en via de luchtuitlaat uitgeblazen.

17.5 Controle elektrische aansluiting

1. De volgende controles uitvoeren: D = gedetailleerde controle, N = controle van dichtbij, S = visuele controle

Controleschema		D	N	S
I	Schroeven, kabel- en leidingdoorvoeren (direct en indirect), blinde sluitingen van het juiste type, volledig en dicht.	•	•	•
II	Kabel- en leidingtype overeenkomstig het doel.	•		
III	Aan kabels en leidingen geen zichtbare beschadiging.	•	•	•
IV	Elektrische aansluitingen vast.	•		
V	Niet gebruikte aansluitklemmen vastgedraaid.	•		
VI	Isolati weerstand (IR) van de motorwikkelingen bevredigend.	•		
VII	Aardverbindingen, incl. alle aanvullende potentiaalvereffeningsaansluitingen, moeten reglementair (bijv. aansluitingen zijn vast, draaddoorsneden zijn voldoende).	•	•	•
VIII	Foutlusimpedantie (TN-systeem) of aardingsweerstand (IT-systeem) bevredigend.	•		
IX	Automatische elektrische veiligheidsinrichtingen juist ingesteld (automatisch terugzetten niet mogelijk).	•		
X	Speciale gebruiksomstandigheden zijn in acht genomen (koude-draaduitschakelsysteem conform RL 2014/34/EG).	•		
XI	Alle kabels en leidingen, die niet gebruikt worden, zijn juist aangesloten.	•		
XII	Installatie met veranderbare spanning is in overeenstemming met de documentatie.	•	•	
XIII	Elektrische isolatie schoon/droog.	•		

2. Ex-beveiligd deksel van de aansluitdoos aanbrengen. Erop letten dat er geen vuildeeltjes in de aansluitdoos zitten en de afdichting van het deksel van de aansluitdoos rondom goed op de aansluitdoos ligt. Aanhaalmomenten van 1,4 Nm in acht nemen. Controleren of de aansluitdoos dicht is.

18 In gebruik nemen

18.1 Controles vóór het in gebruik nemen

1. De volgende controles uitvoeren: D = gedetailleerde controle, N = controle van dichtbij, S = visuele controle

Controleschema		D	N	S
I	Geen beschadiging of niet-toegestane wijzigingen aan het apparaat.	•	•	•
II	Toestand van de afdichting van de aansluitdoos bevredigend. Erop letten dat de aansluitingen dicht zijn.	•		
III	Geen aanwijzing voor het binnendringen van water of stof in het huis in overeenstemming met de IP-bepaling.	•		
IV	Gekapselde onderdelen onbeschadigd.	•		
V	Waaier met voldoende afstand ten opzichte van het huis (luchtspleet).	•		
VI	Luchtstroom niet belemmerd. Geen vreemde voorwerpen in de luchtweg.	•	•	•
VII	Afdichting van schachten, kabels, buizen en/of "leidingen" bevredigend.	•	•	•
VIII	Leidingsysteem en overgang naar gemengd systeem onbeschadigd.	•		
IX	Apparaat is voldoende tegen corrosie, weer, trilling en andere storende factoren beveiligd.	•	•	•
X	Geen overmatige stof- of vuilophopingen.	•	•	•

18.2 Controle reglementaire werkwijze

1. Apparaat inschakelen en de volgende controles uitvoeren: D = gedetailleerde controle, N = controle van dichtbij, S = visuele controle

Controleschema		D	N	S
I	Draairichting of transportrichting.			•
II	Voor correcte stroomopname zorgen. De nominale stroom (→ typeplaatje) kan door plaatselijke omstandigheden (buistraject, hoogte boven de zeespiegel, temperaturen) hoger of lager worden. Overschrijding van I_{max} bij nominale spanning door veroudering of verlagen van de klemspanning mogelijk (bijv. transformator).	•		
III	De thermische veiligheid wordt door het koude-draaduitschakelsysteem veiliggesteld.	•		

19 Reiniging, onderhoud

Conform de richtlijn 1999/92/EC moeten de werkplek en de arbeidsmiddelen met de nodige aandacht voor de veiligheid worden onderhouden. Met de in de EN 60079-17 vermelde punten moet rekening worden gehouden en ze moeten worden uitgevoerd.

De termijnen moeten conform EN 60079-17 door de exploitant worden vastgelegd en kunnen door een toereikend onderhoudsconcept verlengd worden – frequentie afhankelijk van de omgevingscondities en verwachte belemmeringen. Bij stof en corrosieve omgeving moeten de onderhoudstermijnen worden verkort.

Gevaar door elektrische schok.

Vóór toegang tot de aansluitklemmen alle voedingsstroomkringen vrijschakelen. Tegen opnieuw inschakelen beveiligen en de spanningsloze toestand constateren. Aarden en de AARDE met kort te sluiten actieve onderdelen verbinden. Naburige, onder spanning staande onderdelen afdekken of afsluiten. Breng een waarschuwbord zichtbaar aan. Zorg ervoor dat er geen explosieve omgeving en/of stoflagen aanwezig zijn.

Hete motoroppervlakken kunnen tot huidverbrandingen leiden als u deze aanraakt.

Raak geen hete motoroppervlakken aan. Wacht altijd tot de motor afgekoeld is.

Beschadiging van het apparaat bij al vooraf geïnstalleerde leidingtoevoer naar de aansluitdoos.

Leidingtoevoeren kunnen beschadigd raken als er aan de aansluitleiding getrokken wordt of het apparaat aan de leiding wordt opgetild. Niet aan aansluitleidingen trekken of het apparaat aan de leiding optillen.

19.1 Reiniging door een bevoegd persoon

Apparaat **regelmatig**, met passende tussenpozen met een vochtige doek reinigen, met name na een langere periode van stilstand.

Apparaat met **kortere tussenpozen** reinigen als er te verwachten valt, dat er zich op de waaier en andere onderdelen van de apparaat stoflagen afzetten.

19.2 Onderhoud door een bevoegd persoon

Het apparaat moet regelmatig worden gecontroleerd en onderhouden. Met name moet voor het volgende worden gezorgd:

- de ongehinderde stroming in het luchtkanaal.
- de effectiviteit van het veiligheidsrooster.
- het in acht nemen van de toegestane temperaturen.
- het rustig lopen van de lagers. levensduur van de lagers 40000 uur, afhankelijk van de toepassing.
- het vastzitten van de leidingen in de aansluitdoos. Er moeten kabelschroefverbindingen worden gebruikt die voldoen aan de norm EN 60079-1 (Ex "d").
- een mogelijke beschadiging van aansluitdozen, kabelschroefverbindingen, afsluitdoppen en leidingen.
- het vast leggen van de leidingen.
- Afsluitingen van kunststof of lichtmetalen legeringen zijn niet toegestaan.
- Ex-arbeidsmiddelen-afsluitdoppen of Ex-onderdeel-afsluitdoppen moeten in overeenstemming met de EN 60079-1, bijlage C zijn.
- Afsluitdoppen mogen niet samen met een schroefdraadadapter worden gebruikt.

Bij regelmatige veiligheidscontroles (onderhoudstermijn) een complete controle conform de vorige controleschema's verrichten.

Daarbij de werking van veiligheidsonderdelen, luchtspleet, stroomopname, lagergeluiden, beschadigingen en buitensporige trillingen (bijv. onbalans van de waaier) controleren. Vervuilingen en vreemde deeltjes verwijderen.

19.3 Reparaties

Laat bij verslijting / slijtage van componenten van het apparaat het apparaat uitsluitend door een gecertificeerde reparatiewerkplaats repareren of herstellen.

20 Verhelpen van storingen

Zie Gedrag bij een storing ► 83

21 Demontage, milieuvriendelijke afvalverwijdering

Gevaar door elektrische schok.

Vóór toegang tot de aansluitklemmen alle voedingsstroomkringen vrijschakelen. Tegen opnieuw inschakelen beveiligen en de spanningsloze toestand constateren. Aarden en de AARDE met kort te sluiten actieve onderdelen verbinden. Naburige, onder spanning staande onderdelen afdekken of afsluiten. Breng een waarschuwbord zichtbaar aan. Zorg ervoor dat er geen explosieve omgeving en/of stoflagen aanwezig zijn.

- Demontage uitsluitend door in ex-beveiliging-opgeleide en bevoegde erkende elektricienstogestaan.

i Oude apparaten en elektronische componenten mogen alleen worden gedemonteerd door elektrotechnisch geschoolde specialisten. Een correcte verwijdering voorkomt negatieve effecten op mens en milieu en maakt het mogelijk waardevolle grondstoffen te hergebruiken met zo weinig mogelijk milieueffecten.



Gooi de volgende onderdelen niet bij het huisvuil !

Oude eenheden, aan slijtage onderhevige onderdelen (b.v. luchtfilters), defecte onderdelen, elektrisch en elektronisch schroot, milieugevaarlijke vloeistoffen/oliën, enz. Verwijder ze op een milieuvriendelijke manier en recycle ze bij de daarvoor bestemde inzamelpunten (→ Wet inzake afvalverwijdering).

1. Scheid de onderdelen volgens de materiaalgroepen.
2. Verwijder verpakkingsmaterialen (karton, vulmateriaal, kunststoffen) via geschikte recyclingssystemen of recyclingcentra.
3. Neem de betreffende landspecifieke en plaatselijke voorschriften in acht.

Impressum

© **Maico Elektroapparate-Fabrik GmbH**. Vertaling van de Duitse originele gebruiksaanwijzing. Drukfouten, vergissingen en technische wijzigingen voorbehouden. De in dit document genoemde merken, handelsmerken en beschermde handelsmerken hebben betrekking op hun eigenaren of hun producten.

Original tysk brukerhåndbok oversatt til norsk

Takmontert radialvifte til eksplosjonsfarlige områder

Forord

Enheten er produsert iht. ATEX-direktiv 2014/34/EU og er egnet til eksplosjonsfarlige områder.

Les grundig gjennom denne anvisningen før montering og første gangs bruk av enheten, og følg anvisningene.

De oppførte advarslene henviser til faresituasjoner, som fører/kan føre til død eller alvorlige personskader (FARE / ADVARSEL) eller mindre/ubetydelige personskader (FORSIKTIG), såfremt de ikke unngås. OBS! står for mulige materielle skader på produktet eller omgivelsene. Ta godt vare på håndboken for senere bruk.

1 Illustrasjoner

i Tittelside med QR-kode for direkte Internett-anrop via smarttelefon-app.

Fig. A	Monteringseksempel
1	Værbeskyttelseshette
2	Motor
3	Motorplate
4	Impeller
5	Beskyttelsesgitter
6	Metallsokkel
7	Treramme (emballasje)

For transportretning/rotasjonsretning → piler på hus

2 Leveringsomfang

Enhet med tilkoblingskabel og Ex-beskyttelses-koblingsboks (tilkoblingskabel ferdig lagt), denne monterings- og brukerhåndboken.

Se enhetens serienummer på → typeskiltet på enheten. EU-samsvarserklæring på slutten av denne håndboken.

3 Kvalifikasjon installasjons-, rengjørings-, vedlikeholdspersonell

Montering, igangkjøring, rengjøring og reparasjon må kun utføres av **elektrikere som er opplært og autorisert innen eksplosjonsvern**, jfr. direktiv 1999/92/EU vedlegg II 2.8. Dette er kvalifiserte personer i henhold til ovennevnte direktiv som også er utdannet elektrikere. Andre bestemmelser nedfelt i annen nasjonal lovgivning må tas i betraktning.

4 Beregnet bruk

Viften brukes til lufting eller ventilering av kommersielle rom (fargerier, batterirom, verksteder, produksjonsanlegg osv.) med farlig eksplosjonsutsatt atmosfære iht. 1999/92/EC, art. 2, (4), (5).

Enheten oppfyller sikkerhetskravene i direktiv 2014/34/EU for enheter og beskyttelsessystemer i potensielt eksplosive områder.

Vifteturallreguleringen er tillatt med bruk av en frekvensomformer.

Enhetene DRD ../-H Ex, DRD ../-V Ex, ERD ../-H Ex, ERD ../-V Ex er klassifisert i gruppe II, kategori 2G for gassatmosfære type av beskyttelse "d"/"c" og er egnet for bruk i potensielt eksplosjonsfarlige områder i sone 1 og 2. Egnetheten er angitt på typeskiltet. Til utendørs bruk må enhetene beskyttes mot værpåvirkning.

Motorhuset og koblingsboksen er konstruert med bruk av tenningsbeskyttelsestype med trykkbestandig kapsling "d". Det betyr at deler i huset som kan antenne en eksplosiv atmosfære, kan plasseres i huset. Ved en eventuell eksplosjon av en eksplosiv blanding inne i huset, tåler huset trykket og hindrer at eksplosjonen overføres til den eksplosive atmosfæren som omgir huset.

Punktene der de tilsvarende overflatene på to deler av huset eller forbindelsen av husene kommer sammen, utformet som en flammegjennomslagsbestandig spalte eller flammegjennomslagsvei.

5 Ikke-beregnet bruk

Enheten under ingen omstendigheter brukes i følgende situasjoner. Det medfører livsfare. Les alle sikkerhetsinstruksjoner.

EXPLOSJONSFARE

⚠ Eksplosjonsfare ved antenning av eksplosive stoffer ved ingen eller ikke tillatt kaldlederutløsesystem.

Bruk enheten kun med et ekstra kaldlederutløsesystem i henhold til direktiv 2014/34/EU med minst II (2) G-merking i henhold til direktiv 2014/34/EU.

⚠ Eksplosjonsfare ved paralleldrift av flere enheter på et enkelt kaldlederutløsesystem.

Sikker utløsning ved feil er ikke alltid garantert. Bruk aldri flere enheter parallelt på et enkelt kaldlederutløsesystem.

⚠ Eksplosjonsfare ved gnistdannelse hvis skovlhjulet streifer kapslingen ved for liten luftspalte.

Kontroller at det er tilstrekkelig luftspalte mellom impelleren og huset hele veien rundt.

⚠ Eksplosjonsfare ved transport av eksplosive væskepartikler (f.eks. maling) som kan feste seg til enheten.

Bruk under ingen omstendigheter enheten til å transportere eksplosive væskepartikler.

⚠ Eksplosjonsfare ved bruk av slipende medier.

Slipende medier må unngås.

⚠ Eksplosjonsfare når den brukes utenfor omgivelses- og driftsbetingelsene.

Spesielt er det fare for overoppheting ved drift utenfor tillatt driftstemperatur. Bruk enheten kun innenfor de tillatte miljø- og driftsbetingelsene og tillatt driftstemperatur.

⚠ Eksplosjonsfare ved drift uten sikkerhetsutstyr ved eventuelle fremmedlegemer som faller inn i eller suges inn i luftkanalen.

Livsfare ved gnistdannelse.

Sørg alltid for et fritt luftinnløp-/utløp med en beskyttelsesanordning som oppfyller kravene i EN 13857 og er egnet til eksplosjonsfarlige områder, f.eks. med MAICO beskyttelsesgitter SG.. (beskyttelsestype IP 20 i henhold til EN 60529). Ved bruk av ikke-Maico-produkter må det gjennomføres en vurdering av antennelsesrisiko.

⚠ Eksplosjonsfare, når den eksplosive atmosfæren ikke kan transporteres bort ved for lav tilluftsetterstrømming.

Dette kan f.eks. forekomme ved for tett lukkede rom eller tilstoppede romfiltere. Sikre tilstrekkelig tilluftsetterstrømming. Bruk enheten i det tillatte luftmengdeområdet.

⚠ Eksplosjonsfare ved ikke tillatte ombygginger på apparatet, feil montering eller ved skadde komponenter.

Fare ved inn-/ombygging av ikke kvalifisert personell.

Ingen driftstillatelse ved ombygget apparat, feil montering eller ved drift med skadde komponenter.

Ingen tillatelse ved monteringsarbeider utført av eventuelt ukvalifisert personell.

⚠ Eksplosjonsfare ved bruk med støvlag på motoren.

Regelmessig inspeksjon og rengjøring er nødvendig for å hindre overoppheting av motoren.

⚠ Eksplosjonsfare ved belegg på den flammegjennomslagssikre spalten.

En overflatebehandling av den flammegjennomslagssikre spalten med maling eller pulverlakk er ikke tillatt.

⚠ Fare for eksplosjon hvis den flammegjennomslagssikre spalten er skadet.

Enheten må ikke brukes hvis overflatene til de flammegjennomslagssikre spaltene er skadet, f.eks. riper.

En reparasjon av flammegjennomslagsveiene er ikke mulig. Hvis de flammegjennomslagssikre spaltene er skadet, må enheten ikke lenger settes i drift.

6 Nødvendig kaldlederutløsesystem

Motorene er som standard utstyrt med PTC-motstander i viklingene i henhold til DIN 44082. Kaldlederutløsesystemer må derfor brukes, ellers vil samsvaret opphøre.

Kaldlederutløsesystemer skal oppfylle følgende betingelser:

- Typegodkjenning iht. RL 2014/34/EU.
- Merking iht. direktivet minst II (2) G til bruk i gassatmosfærer.

Kaldlederutløsesystemet må være tilpasset PTC-kaldlederen iht. DIN 44082 (→ se typeskilt) som er lagt inn i viklingen.

Foreskrevet er en utløsning:

- ved for høye temperaturer på kaldlederne, dvs. i statorviklingen til de tilkoblede motorene.
- etter kortslutning i kaldlederkretsen.
- etter trådbrudd i kaldlederkretsen.
- etter utfall av forsyningsspenningen i alle tre ytterledere.

Etter bortfall av alle feilårsakene skal ikke den tilkoblede motoren starte igjen av seg selv. En gjeninnkobling skal kun være mulig manuelt (gjeninnkoblingssperre).

7 Montørens og brukerens plikter

Tillatt omgivelses- og transportmediumtemperatur, se → typeskilt.

Enheten må kontrolleres og vedlikeholdes regelmessig av en kvalifisert person som beskrevet i denne håndboken.

Rengjørings- og vedlikeholdsintervaller skal bestemmes iht. EN 60079-17 av brukeren – hyppighet avhengig av omgivelsesbetingelser og forventede påvirkninger. Ved støv og korrosiv atmosfære forkortes vedlikeholdintervallene.

Ved montering og drift er det **ekstra sikkerhetsbestemmelser som skal overholdes**, f.eks. iht. følgende retningslinjer og forskrifter:

- EG-direktiv 1999/92/EU, ATEX 137: håndheves i Tyskland med driftssikkerhetsforordningen.
- EN 60079-14: Prosjektering, valg og installasjon av elektriske anlegg.
- Nasjonale ulykkesforebyggende forskrifter.

8 Sikkerhetsinformasjon bruker

⚠ Eksplosjonsfare ved gnistdannelse, hvis fremmedlegemer kan stikkes inn i apparatet.
Stikk ikke gjenstander inn i apparatet.

⚠ Fare for skade på grunn av sugeseffekten til enheten og roterende impeller.

Hår, klær, smykker osv. kan bli trukket inn i enheten, hvis du oppholder deg for nær enheten.

Sørg for å holde tilstrekkelig avstand under drift. Ikke stikk gjenstander inn i enheten.

⚠ Fare for personer (også barn) med begrensede fysiske, sensoriske eller psykiske evner eller manglende kunnskaper.
Apparatet må kun installeres, settes i drift, rengjøres og vedlikeholdes av personer som pålitelig kan gjenkjenne og unngå farene ved dette arbeidet.

⚠ Varme motoroverflater kan føre til hudforbrenninger, hvis du berører dem.
Grip ikke i varme motoroverflater. Vent alltid til motoren er avkjølt.

9 Slå apparatet på/av

Enheten slås på eller av med en valgfri bryter. Enheten er konstruert for kontinuerlig drift (S1). Hyppig inn-/utkobling kan føre til for stor oppvarming, og skal unngås.

10 Reverseringsmodus

Enheten er ikke egnet for reverseringsdrift.

11 Fremgangsmåte ved feil

Kontroller om kaldlederutløsesystemet har reagert. Ved funksjonsfeil må enheten kobles fra strømmettet på alle poler. La kvalifiserte personer finne feilårsaken og utbedre denne før gjeninnkobling. Dette gjelder spesielt etter utførelse av kaldlederutløsesystemet.

12 Apparatmontering

12.1 Sikkerhetsinformasjon

Enheten må ikke under noen omstendighet brukes til noe den ikke er beregnet til.

i **Installasjonen må kun utføres av en kvalifisert person som beskrevet i denne håndboken** → Kvalifikasjon installasjons-, rengjørings-, vedlikeholdspersonell ▶ 87]

⚠ Fare på grunn av elektrisk støt.

Ved alle arbeider på enheten må forsyningsstrømkretsene frakobles, sikres mot gjeninnkobling og man må kontrollere at det ikke er spenning.

Monter varselskilt synlig.

Kontroller at det ikke finnes noen eksplosiv atmosfære.

⚠ Eksplosjonsfare ved feil innføring av ledningene i koblingsboksen.

Beskyttelsestype er ikke garantert.

Beskyttelsestype sikres ved korrekt innføring av ledningene i koblingsboksen.

Kabelgjennomføringer skal være i samsvar med standarden EN 60079-1 (Ex "d").

⚠ Eksplosjonsfare ved drift med ikke komplett montert enhet og ved feil sikret luftinn-/utløp.

Drift av viften er kun tillatt når enheten er ferdig montert og med montert verneutstyr (iht. EN 13857) på luftkanalen.

Enhet og rørledninger skal sikres mot innsuging av fremmedlegemer.

⚠ Eksplosjonsfare ved feil justering.

De roterende delene i enheten ble justert på fabrikk til produsenten.

Enheten skal derfor ikke tas fra hverandre.

Unntatt fra denne begrensningen er forbigående fjerning av koblingsbokslokket under installasjon av enheten.

⚠ Eksplosjonsfare / fare for personskade på grunn av feil montert eller fallende enhet.

Utfør kun takmontering på tak med tilstrekkelig bæreevne og tilstrekkelig dimensjonert festemateriell.

Festemateriellet skal leveres på byggeplassen.

Ved montering skal området under monteringsstedet holdes fritt for personer.

13 Transport, lagring

⚠ Fare ved nedfallende enhet ved transport med ikke tillatte transportmidler.

Bruk egnet og godkjent løfte- og transportutstyr tilpasset enheten og transportvekten.

Sørg for at personer ikke går under hengende last.

Ta hensyn til vekt og tyngdepunkt (midtpunkt).

Ta hensyn til høyeste tillatt belastbarhet på løfteutstyr og transportmidler. Totalvekten fremgår av typeskiltet.

Ved transport må ingen følsomme komponenter belastes, for eksempel impeller eller koblingsboks.

Monter transportmidler korrekt.

Løft tunge enheter kun med hjelp av flere personer. Bruk egnet løfteutstyr, spesielt til takmontering.

Overhold gjeldende sikkerhets- og ulykkesforebyggende forskrifter.

⚠ Fare for kuttskader pga. plater på huset med skarpe kanter.
Bruk personlig verneutstyr (kuttsikre hansker) ved montering.

• Enheten må kun sendes i originalemballasjen.

• Lagre enheten på et tørt sted (+5 til +40 °C med en relativ fuktighet under 50%).

14 Tekniske data

→ Typeskilt på enheten.

Tenningsbeskyttelsestype motor	Ex d
Transportvolum	→ Typeskilt
Svingningsverdier (ISO 14694)	Kategori: BV-3 Kvalitetsgrad: G 6,3
Vekt	→ Typeskilt

15 Omgivelses-/driftsbetingelser

• Tillatt omgivelses- og transportmediumtemperatur, se → typeskilt.

• Klassifisering av antennestemperaturen på gassene i klasser for gassatmosfære.

Temperaturklasse T... → Typeskilt.

Temperaturklasse	T1	T2	T3	T4
Antennestemperatur på gassene [° C]	450	300	200	135

16 Montering

Ved monteringen skal man følge de gjeldende installasjonsforskriftene, → spesielt EU-direktiv 1999/92/EU, EN 60079-14 og VDE 0100 (i Tyskland).

16.1 Oppstillingssted

Installer enheten kun på steder som er egnet med hensyn til bæreevne, kvalitet, ventilasjon, temperatur og brannbeskyttelse → Plandokumentasjon.

Ved valg av oppstillingssted må man være oppmerksom på følgende betingelser

• Oppstillingsstedet må være plant og egnet til å absorbere den statiske og dynamiske belastningen samt egenfrekvensen til enheten for å hindre deformasjon og skade på enheten. Resonanser forårsaket av enhetens egenfrekvens må unngås. Overhold planleggingsdokumentasjonen. Endre evt. enhetskonstruksjonen. For enheter med høye hastigheter må man sørge for installasjon av et forsterket fundament.

• Overhold takets tillatte bæreevne på minst 200 kg/m², for tunge enheter minst 300 kg/m².

• For installasjoner på stålstativer er det avgjørende at disse strukturene har en naturlig frekvens > 50 % av viftehastigheten. For å hindre at vibrasjoner sprer seg gjennom fundamentet anbefaler vi bruk av vibrasjonsdempende underlag. Innfestingen skjer på beregnede steder. Huset og den innvendige oppbygningen må ikke deformeres.

• Overhold tillatte avstander til bygningskomponenter (for luftkanaler på suge- og trykksiden):

1,5x impellerdiameter som veggavstand til bruksområder uten luftkanaler.

2,5x impellerdiameter som avstand til den første kurven i luftutløpet.

Innvendig minimum krumningsradius i kurvene lik rørdiameter.

• **Enheten må ikke blåse ut i områder der det er personer eller dyr**, slik at verken varm, utblåst luft eller utslyngt smuss og små partikler kan forårsake skader og personskader.

• Sørg for at motoren er tilstrekkelig luftet hvis det for eksempel ikke foreligger tilstrekkelig temperaturutjevning for å kjøle en oppvarmet motor etter lang driftsstans. Dette gjelder også ved bruk med en frekvensomformer.

Installer egnede kjøleutstyr hvis luftingen er utilstrekkelig. En manglende eller utilstrekkelig dimensjonert kjøling kan føre til at enheten blir ødelagt.

• Ta hensyn til minsteavstandene for installasjons- og vedlikeholdsarbeid. Sørg for at det er tilstrekkelig plass til installasjons-, rengjørings- og vedlikeholdsarbeider. Begrensede plassforhold kan være en farekilde.

• Overhold avstandene til andre fasadekomponenter for å unngå lydbroer til bygningskonstruksjonen. Bruk evt. frakoblingselementer.

16.2 Monteringsinformasjon

Skade på enheten hvis kabeltilførselen til koblingsboksen allerede er forhåndsinstallert.

Ledningstilførselen kan bli skadet, hvis man trekker i tilkoblingsledningen eller apparatet løftes etter ledningen.

Ikke trekk i tilkoblingsledningen eller løft apparatet etter ledningen.

• til permanent installasjon i kanaler med kanalstørrelser som passer til enhetstypen (nominell diameter).

- til utenpåliggende montering på tak med tilstrekkelig bæreevne.
- Monteringsposisjon etter ønske, i fuktige rom må man ikke montere utstyret transporterende oppover.
- for ventilasjon eller utlufting, avhengig av monteringsposisjon.
- enhetstilkoblingsstusser på begge sider for direkte installasjon i kanaler.
- til reduksjonsstykker for tilkobling til andre rørdiametere → www.maico-ventilatoren.com.
- annet tilbehør → www.maico-ventilatoren.com.

Ikke monter annet tilbehør på motoren.

⚠ Eksplosjonsfare hvis flammegjennomslagsveiene ikke er smurt med fett.

Før du fester lokket på huset, må du sørge for at tilkoblingsflatene er rene og smurte, f.eks. med fett AGIP GR NS 4 eller lignende.

16.3 Kontroller før montering

1. Utfør følgende kontroller: D = Detaljkontroll N = Nærkontroll, S = Visuell kontroll

Kontrollplan		D	N	S
I	Enheten er i henhold til EPL-/sonekravene til monteringsstedet.	•	•	•
II	Enhetsgruppe riktig.	•	•	
III	Enheter temperaturklasse riktig.	•	•	
IV	Beskyttelsestype (IP-grad) til enheten tilsvarer beskyttelsesnivået / gruppen / ledeevnen.	•	•	•
V	Enhetsstrømkretsbelegning tilgjengelig og riktig.	•	•	•
VI	Hus og forbindelser tilfredsstillende.	•	•	•
VII	Før montering må man kontrollere korrekt funksjon på motorlagringen.	•	•	•

i Impelleren er balansert i henhold til ISO 14694 og ISO 1940-1. Vibrasjonsnivået til enhetene er fabrikktestet i henhold til ISO 14694. Vibrasjonsnivået må kontrolleres på nytt på oppstillingsstedet i henhold til ISO 14694 (vibrasjonsverdier i henhold til kategori og foreskrevne grenseverdier).

- Før installasjon må applikasjonskategorien til enhetene kontrolleres og vibrasjonsgrensene for tester på stedet, spesielt for driftstilstandene start, alarm og stopp. Utfør en vibrasjonskontroll og kontroller vibrasjonsverdiene etter igangkjøring (ISO 14694, BV-3, Veff maks. 4,5 mm/s). Installer evt. antivibrasjonskomponenter.
- Installer nødvendig kommandoutstyr for start, stopp, nødstopp eller tilbakestilling etter en nødstopp. Installasjoner skal utføres i henhold til plandokumentasjonen og relevante forskrifter (EN 60079-14).
- Installer funksjonsovervåking med alarmfunksjon for å varsle personer og forebygge skade på eiendom ved feil/enhetssvikt.

16.4 Apparatmontering

1. Kontroller enheten for transportskader.
2. Klargjør monteringsstedet til takmonteringen: Legg rør. Ved takmontering må du sørge for en jevn anleggsflate.
3. Tillatt strømløsning legges fast til monteringsstedet. Bruk tilkoblingsledning som passer til enhetstypen.

⚠ Fare for kuttskader pga. plater på huset med skarpe kanter.

Bruk personlig verneutstyr (kuttsikre hansker) ved montering.

4. Transporter enheten til monteringsstedet. Følg sikkerhetsanvisningene og dataene i de foregående kapitlene.

⚠ Eksplosjonsfare / fare for personskade på grunn av feil montert eller fallende enhet.

Utfør kun takmontering på tak med tilstrekkelig bæreevne og tilstrekkelig dimensjonert festemateriell.

Festemateriellet skal leveres på byggeplassen. Ved montering skal området under monteringsstedet holdes fritt for personer.

5. For å unngå lydbrøer mot konstruksjonen må avstandene til andre fasadekomponenter overholdes. Bruk eventuelt frakoblingselementer.
6. Pass på at koblingsboksen er fritt tilgjengelige på monteringsstedet.
7. Installer enheten og skru fast til taket eller et passende solid underlag i alle flenshullene (4 stk.). Klargjør tilstrekkelig dimensjonert festemateriell på monteringsstedet. Pass på rotasjons- og transportretning → luftretningspiler på enhetsetikett.

⚠ Eksplosjonsfare ved drift uten sikkerhetsutstyr ved eventuelle fremmedlegemer som faller inn i eller suges inn i luftkanalen.

Livsfare ved gnistdannelse.

Sørg alltid for et fritt luftinnløp/-utløp med en beskyttelsesanordning som oppfyller kravene i EN 13857 og er egnet til eksplosjonsfarlige områder, f.eks. med MAICO beskyttelsesgitter SG.. (beskyttelsestype IP 20 i henhold til EN 60529). Ved bruk av ikke-Maico-produkter må det gjennomføres en vurdering av antennelsesrisiko.

8. Ved fritt luftinn- eller utløp monteres det et tillatt beskyttelsesgitter foran enheten, f.eks. MAICO beskyttelsesgitter SG...
9. Sørg for tilstrekkelig tiluft-etterstrømning.
10. Påfør egnet isolasjons-, lydempings- og installasjonsmateriale.

17 Elektrisk tilkobling

⚠ Fare på grunn av elektrisk støt.

Koble fra alle strømforsyningskretser før man får tilgang til tilkoblingsklemmene.

Sikre mot gjeninnkobling, kontroller at spenningen er frakoblet.

Sørg for jording og koble JORD med aktive deler som skal kortsluttes.

Dekk til eller sperr av tilstøtende spenningsførende deler.

Monter varselkilt synlig.

Kontroller at det ikke finnes eksplosiv atmosfære og/eller støvlag.

17.1 Driftsbetingelser

Drift er kun tillatt dersom følgende betingelser er oppfylt:

- Fast elektrisk installasjon.
- Tilkoblingsledning tillatt for Ex-området og belastningen.
- Nett-skilleutstyr med min. 3 mm kontaktåpning per pol.
- Tillatt spenning og frekvens → Typeskilt.
- Det skal brukes en Ex-beskyttelses-koblingsboks i henhold til standard EN 60079-1 (Ex "d").
- Kabelgjennomføringer i henhold til standard EN 60079-1 (Ex "d") skal brukes.

- Beskyttelsesjordingforbindelse, nettside i koblingsboksen. En klemme er plassert på utsiden av enheten for jording av et rørsystem.
- Drift i beregnet område til lufteffekten.
- Tillatt driftspunkt. Strømmen og effekten som er angitt på typeskiltet er målt frittsugende og frittblåsende. Dette kan øke eller reduseres avhengig av driftspunkt.

i Utslagsgivende for termisk sikring er et kaldlederutlørsystem.

17.2 Koble til enheten elektrisk

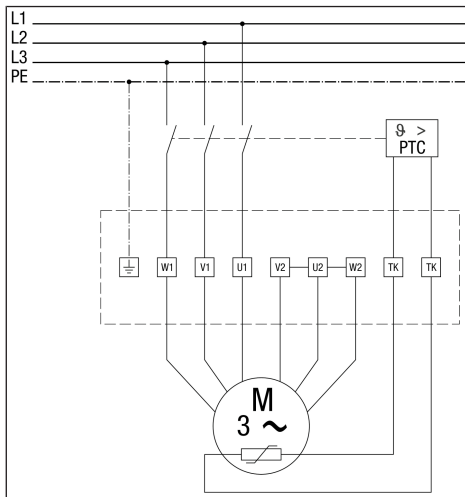
1. Slå av forsyningsstrømkretser, heng opp varselkilt mot gjeninnkobling synlig.
 2. Åpne koblingsboksen, før ledningene inn i den og skru fast med kabelgjennomføring. Kabelgjennomføringer i henhold til standard EN 60079-1 (Ex "d") skal brukes.
- De forskjellige typene kabelinnføringer (muffer, kabelgjennomføringer eller plugg), sertifisert som beskrevet ovenfor må ha følgende gjenger:

	Motor	Kabelinnføring, gjenger			Klemmer
		n	ISO	NPT	
3-fase	Nettilkopling	56 – 71	1 M20x 1,5	½"-NPT	M4
1-fase	Bitilkobling	56 - 71	1 M20x 1,5	½"-NPT	M4

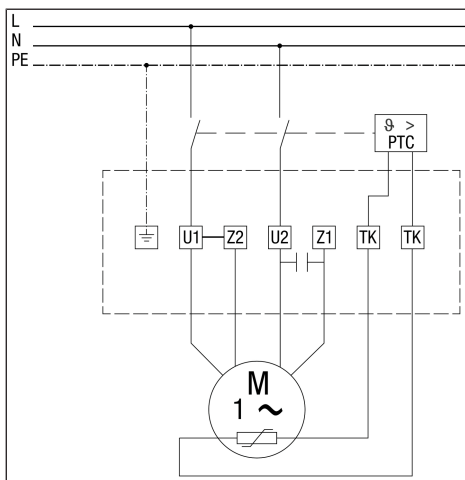
- En adapter kan leveres og monteres til avvikende koblinger og andre gjenger i koblingsboksen. Adapteren må være sertifisert i henhold til standardene EN 60079-0 og EN 60079-1 eller EN 60079-7.

Strammementene på kabelinnføringene er angitt i tabellen nedenfor:

Metrisk	NPT	Tillatt kabeldiam eterområde [mm]	Nm
M12x1,5		2 - 5	7,5
M12x1,5		3 - 6,5	7,5
M16x1,5	NPT 3/8"	3 – 7	9
M16x1,5	NPT 3/8"	5 – 10	9
M20x1,5	NPT 1/2"	10 – 14	10
M20x1,5	NPT 1/2"	7 – 12	10
M25x1,5	NPT 3/4"	9 – 16	12
M25x1,5	NPT 3/4"	13 – 18	12
M32x1,5	NPT 1"	14 - 20	15
M32x1,5	NPT 1"	18 – 25	15
M40x1,5	NPT 1 1/2"	20 - 26	24
M40x1,5	NPT 1 1/4"	20 – 26	24
M40x1,5	NPT 1 1/2"	22 – 32	24
M40x1,5	NPT 1 1/4"	22 – 32	24



3-faset koblingsskjema med kaldlederutløersystem



1-faset koblingsskjema med kaldlederutløersystem

3. Koble enheten elektrisk, installer kaldlederutløersystemet i samsvar med det aktuelle koblingsskjemaet → Koblingsskjema. Hver ubrukt lederledning i flerlederledninger må enten kobles til jord i enden i eksplisjonsfarlige områder eller være tilstrekkelig isolert ved å bruke tilkoblingsklemmer som er egnet til tenningsbeskyttelsestypen. Isolering med kun isolasjonstape er ikke tillatt (EN 60079-14). Montere Ex-beskyttelses-koblingsbokslokk. Pass på at det ikke er noen smusspartikler i koblingsboksen og at tetningen til koblingsbokslokket ligger godt an på koblingsboksen hele veien rundt. Se strammemomenter i tabellen nedenfor.

Gjenger	M4	M5	M6	M8	M10
Strammemoment [Nm]	2	3,2	5	12	18

4. Plasser evt. en på/av-bryter som leveres av kunden.

17.3 Jording av enheten og rørsystemet

I Foreta fagmessig jording av enheter installert utendørs i samsvar med IEC 60364-5-54:2011. Vurder kravene til jordingssystemer, jordledninger og beskyttende potensialutjevningssystemer. Fest et lederøye til jordledningen og skru det fagmessig fast til huset på enheten, slik at det har permanent elektrisk kontinuitet og

tilstrekkelig mekanisk beskyttelse og styrke. Sørg for potensialutjevning før du starter opp enheten.

1. Skru jordledningen godt fast til huset på enheten (strammemoment 10 Nm).
2. Sørg for potensialutjevning før enheten settes i drift.
3. Koble til jordleder på nettsiden i Ex-beskyttelses-koblingsboks.
4. Koble jordledningsrørsystemet til klemmen på utsiden av enheten.

17.4 Rotasjons- og transportretning

I Rotasjonsretningen er merket på motoren. Luften suges inn gjennom innløpsdysen og blåses ut gjennom luftutløpet.

17.5 Kontroll elektrisk tilkobling

1. Gjennomfør følgende kontroller: D = detaljkontroll, N = nærkontroll, S = visuell kontroll

Kontrollplan	D	N	S
I Skruter, kabel- og ledningsinnføringer (direkte og indirekte), blindkoblinger av riktig type, fullstendig og tette.	•	•	•
II Kabel- og linjetype formålstjenlig.	•		
III Ingen synlige skader på kabler og ledninger.	•	•	•
IV Fastsittende elektriske tilkoblinger.	•		
V Ubenyttede tilkoblingsklemmer strammet.	•		
VI Isolasjonsmotstand (IR) på motorviklingene tilfredsstillende.	•		
VII Jordforbindelser, inkl. eventuelle ekstra potensialutligningstilkoblinger, er i orden (f.eks. tilkoblinger sitter fast, ledningstverrsnitt er tilstrekkelig).	•	•	•
VIII Feilsøyfe-impedans (TNSystem) eller jordingsmotstand (IT-system) tilfredsstillende.	•		
IX Automatiske elektriske verneutstyr riktig innstilt (automatisk tilbakestilling ikke mulig).	•		
X Spesielle driftsbetingelser skal overholdes (kaldlederutløersystem iht. direktiv 2014/34/EU).	•		
XI Alle kabler og ledninger som ikke blir benyttet, er korrekt tilkoblet.	•		
XII Installasjon med variabel spenning er i samsvar med dokumentasjonen.	•	•	
XIII Elektrisk isolasjon ren/tørr.	•		

2. Montere Ex-beskyttelses-koblingsbokslokk. Pass på at det ikke er noen smusspartikler i koblingsboksen og at tetningen til koblingsbokslokket ligger godt an på koblingsboksen hele veien rundt. Overhold strammemoment på 1,4 Nm. Kontroller at koblingsboksen er tett.

18 Igangkjøring

18.1 Kontroller før igangkjøring

1. Utfør følgende kontroller: D = Detaljkontroll N = Nærkontroll, S = Visuell kontroll

Kontrollplan	D	N	S
I Ingen skade eller ikke tillatte endringer på enheten.	•	•	•
II Tilstanden på koblingsboksstetningen tilfredsstillende. Pass på at tilkoblingene er tette.	•		
III Ingen hentydninger til inntrenging av vann eller støv i huset, i samsvar med IP-klassifiseringen.	•		
IV Kapslede komponenter uskadet.	•		
V Impeller med tilstrekkelig avstand til huset (luftspalte).	•		
VI Luftstrøm ikke hindret. Ingen fremmedlegemer i luftstrekningen.	•	•	•
VII Tetting av sjakter, kabler, rør og/eller "ledninger" tilfredsstillende.	•	•	•
VIII Ledningssystem og overgang til blandet system uskadd.	•		
IX Enheten er tilstrekkelig beskyttet mot korrosjon, vær, svingning og andre feilfaktorer.	•	•	•
X Ingen store ansamlinger av støv eller smuss.	•	•	•

18.2 Kontroll korrekt arbeidsmåte

1. Slå på enheten og utfør følgende kontroller: D = Detaljkontroll, N = Nærkontroll, S = Visuell kontroll

Kontrollplan	D	N	S
I Rotasjonsretning eller transportretning.			•
II Sikre korrekt strømforbruk. Merkestrømmen (→ Typeskilt) kan stige eller synke avhengig av lokale betingelser (rørstrekning, høyde, temperaturer). Overskridelse av I_{maks} ved merkespenning mulig ved aldring eller senking av klemmespenning (f.eks. trafo).	•		
III Termisk sikkerhet ivaretas av kaldlederutløersystemet.	•		

19 Rengjøring, vedlikehold

I henhold til direktiv 1999/92/EU skal arbeidsplassen og arbeidsutstyret vedlikeholdes med hensyn til sikkerhet. Punktene oppført i EN 60079-17 må tas i betraktning og utføres.

Intervallene skal i henhold til EN 60079-17 bestemmes av brukeren og kan forlenges ved et tilstrekkelig vedlikeholdskonsept – hyppighet avhengig av omgivelsesbetingelser og forventede påvirkninger. Ved støv og korrosiv atmosfære må vedlikeholdintervallene forkortes.

⚠ Fare på grunn av elektrisk støt.

Koble fra alle strømforsyningskretser før man får tilgang til tilkoblingsklemmene. Sikre mot gjeninnkobling, kontroller at spenningen er frakoblet. Sørg for jording og koble JORD med aktive deler som skal kortsluttes. Dekk til eller sperr av tilstøtende spenningsførende deler. Monter varselskilt synlig. Kontroller at det ikke finnes eksplosiv atmosfære og/eller støvlag.

⚠ Varme motoroverflater kan føre til hudforbrenninger, hvis du berører dem. Grip ikke i varme motoroverflater. Vent alltid til motoren er avkjølt.

Skade på enheten hvis kabeltilførselen til koblingsboksen allerede er forhåndsinstallert.

Ledningstilførselen kan bli skadet, hvis man trekker i tilkoblingsledningen eller apparatet løftes etter ledningen.

Ikke trekk i tilkoblingsledningen eller løft apparatet etter ledningen.

19.1 Rengjøring må utføres av en kvalifisert person

Enhet må **regelmessig** rengjøres med en fuktig klut i passende intervaller, spesielt etter en lang stillstandsperiode.

Enhet må i **kortere tidsintervaller** rengjøres hvis det forventes å bygge seg opp støvlag på impelleren og andre deler i enheten.

19.2 Vedlikehold må utføres av en kvalifisert person

Enheden må kontrolleres og vedlikeholdes regelmessig. Spesielt må man sørge for:

- uhindret luftstrøm i luftkanalen.
- funksjon på beskyttelsesgitteret.
- overholdelse av tillatte temperaturer.
- rolig gange på lageret. Lagerlevetid 40 000 timer, avhengig av bruken.
- fast monterte ledninger i koblingsboksen. Kabelgjennomføringer skal brukes i henhold til standarden EN 60079-1 (Ex "d").
- en mulig skade på koblingsboksen, kabelgjennomføringer, tetningsplugg og kabler.
- fast legging av ledningene.
- låser av plast eller lettmetallegeringer er ikke tillatt.
- Ex-driftsmidler-tetningsplugg eller Ex-komponent-tetningsplugg må være i samsvar med EN 60079-1, vedlegg C.
- tetningsplugg må ikke brukes sammen med en gjengeadapter.

Ved regelmessige sikkerhetskontroller (vedlikeholdsintervall) foretas en komplett kontroll i henhold til kontrollplanene.

Kontroller samtidig funksjonene til sikkerhetskomponentene, luftspalte, strømforbruk, lagerstøy, skader og uforholdsmessige svingninger (f.eks. ubalanse i impelleren). Fjern tilsmussing og fremmedlegemer.

19.3 Reparasjoner

Ved slitasje på komponentene i enheten må man sørge for å få enheten reparert eller istandsatt kun av et sertifisert reparasjonsverksted.

20 Feilretting

Se Fremgangsmåte ved feil [► 88]

21 Demontering, miljøvennlig kassering

Fare på grunn av elektrisk støt.

Koble fra alle strømforsyningskretser før man får tilgang til tilkoblingsklemmene.

Sikre mot gjeninnkobling, kontroller at spenningen er frakoblet.

Sørg for jording og koble JORD med aktive deler som skal kortsluttes.

Dekk til eller sperr av tilstøtende spenningsførende deler.

Monter varselskilt synlig.

Kontroller at det ikke finnes eksplosiv atmosfære og/eller støvlag.

- Demontering kun tillatt av elektrikere utdannet og autorisert for Ex-beskyttelse.

Gamle enheter og elektroniske komponenter må kun demonteres av elektroteknisk instruerte spesialister.

Profesjonell avhending unngår negative effekter på mennesker og miljø og gjør at verdifulle råvarer kan gjenbrukes med lavest mulig miljøbelastning.



Ikke kast følgende komponenter sammen med husholdningsavfallet !

Gamle apparater, slidedeler (f.eks. luftfiltre), defekte komponenter, elektrisk og elektronisk skrap, miljøfarlige væsker/oljer osv. Deponer dem på en miljøvennlig måte via egnede mottakssteder (→ Renovasjonsloven).

1. Skill komponentene etter materialgrupper.
2. Kast emballasjematerialer (papp, fyllmaterialer, plast) via egnede resirkuleringssystemer eller gjenvinningsentre.
3. Følg de respektive landsspesifikke og lokale forskriftene.

Kolofon

© **Maico Elektroapparate-Fabrik GmbH.**

Original tysk brukerhåndbok oversatt til norsk.

Med forbehold om trykkfeil, feil og tekniske endringer. Merkene, varemerkene, handelsmerkene og beskyttede varemerker som er brukt i dette dokumentet, tilhører eierne og gjelder deres respektive produkter.

Tłumaczenie na język polski oryginalnej niemieckiej instrukcji eksploatacji

Odśrodkowy wentylator dachowy do stref zagrożenia wybuchem

Przedmowa

Urządzenie wyprodukowane zostało zgodnie z dyrektywą ATEX 2014/34/UE i nadaje się do stref zagrożenia wybuchem.

Przed montażem i pierwszym użyciem urządzenia należy uważnie przeczytać niniejszą instrukcję i postępować zgodnie z zawartymi w niej wskazówkami.

Zamieszczone w niej wskazówki ostrzegawcze wskazują sytuacje niebezpieczne, które - jeśli im się nie zapobiegnie - doprowadzą/mogłyby doprowadzić do śmierci lub najpoważniejszych obrażeń ciała (NIEBEZPIECZEŃSTWO / OSTRZEŻENIE), lub mniejszych / nieznacznych obrażeń ciała (OSTROŻNIE). UWAGA oznacza możliwość szkód materialnych w produkcie lub jego otoczeniu. Niniejszą instrukcję należy zachować do późniejszego użycia.

1 Rysunki

[i] Strona tytułowa z kodem QR do bezpośredniego wywołania strony internetowej za pomocą aplikacji smartfona.

Rys. A	Przykład montażu
1	Pokrywa zabezpieczająca przed wpływami atmosferycznymi
2	Silnik
3	Płyta silnika
4	Wirnik
5	Kratka ochronna
6	Podstawa metalowa
7	Rama drewniana (opakowanie)

Kierunek przepływu powietrza / kierunek obrotów → strzałki na obudowie

2 Zakres dostawy

Urządzenie z kablem przyłączeniowym i przeciw-wybuchową skrzynką zacisków (podłączony kabel przyłączeniowy), niniejsza instrukcja montażu i eksploatacji.

Nr seryjny urządzenia → tabliczka znamionowa na urządzeniu. Deklaracja zgodności UE na końcu niniejszej instrukcji.

3 Kwalifikacje personelu instalującego, czyszczącego i konserwującego

Montaż, uruchomienie, czyszczenie i utrzymanie w należytym stanie mogą być realizowane wyłącznie przez **fachowców elektryków przeszkolonych i uprawnionych w zakresie ochrony przeciwwybuchowej** zgodnie z dyrektywą 1999/92/EC załącznik II 2.8. Są to wykwalifikowane osoby w rozumieniu wyżej wymienionej dyrektywy legitymujące się również wykształceniem fachowca elektryka. Należy również uwzględnić inne przepisy określone w prawie krajowym.

4 Zastosowanie zgodne z przeznaczeniem

Wentylator służy do wyciągu powietrza lub wentylacji pomieszczeń z niebezpieczną wybuchową atmosferą wykorzystywanych do celów działalności gospodarczej (farbiarnia, pomieszczenie

akumulatorów, pomieszczenie handlowe, zakład produkcyjny itd.) wg 1999/92/EC, artykuł 2, (4), (5).

Urządzenie spełnia wymagania bezpieczeństwa określone w dyrektywie 2014/34/UE w sprawie urządzeń i systemów ochronnych w strefach zagrożenia wybuchem.

Regulacja prędkości obrotowej wentylatora dopuszczalna jest za pomocą przetwornika częstotliwości.

Urządzenia DRD ../-H Ex, DRD ../-V Ex, ERD ../-H Ex, ERD ../-V Ex zaklasyfikowane są do grupy II, kategorii 2G dla atmosfer gazowych, spełniają wymagania rodzaju ochrony przeciwzapłonowej „d”/„c” i nadają się do stosowania w zagrożonych wybuchem obszarach strefy 1 i 2. Przydatność jest podana na tabliczce znamionowej. W przypadku zastosowania na wolnym powietrzu chronić urządzenie przed wpływami warunków atmosferycznych.

Obudowa silnika i skrzynka zaciskowa są wykonane z zastosowaniem rodzaju ochrony przeciwzapłonowej typu „d” w postaci hermetyzacji.

Oznacza to, że w obudowie mogą znajdować się części, które mogą spowodować zapłon atmosfery wybuchowej. W przypadku wybuchu potencjalnie wybuchowej mieszaniny wewnątrz obudowy, obudowa wytrzymuje jego ciśnienie i zapobiega przeniesieniu wybuchu do potencjalnie wybuchowej atmosfery otaczającej obudowę.

W tym celu miejsca, w których stykają się odpowiednie powierzchnie dwóch części obudowy lub połączenia obudów, są wykonane jako szczelina lub ścieżka zapobiegająca przenoszeniu zapłonu.

5 Zastosowanie niezgodne z przeznaczeniem

W żadnym wypadku nie wolno stosować urządzenia w następujących sytuacjach. Grozi to śmiertelnym niebezpieczeństwem. Należy przeczytać wszystkie wskazówki dotyczące bezpieczeństwa.

NIEBEZPIECZEŃSTWO WYBUCHU

⚠ NIEBEZPIECZEŃSTWO Niebezpieczeństwo wybuchu na skutek zapłonu materiałów wybuchowych podczas pracy bez lub z niedopuszczalnym systemem wyzwalacza termistorowego.

Urządzenie eksploatować tylko z dodatkowym systemem wyzwalacza termistorowego zgodnie z dyrektywą 2014/34/UE z oznakowaniem co najmniej II (2) G wg dyrektywy 2014/34/UE.

⚠ NIEBEZPIECZEŃSTWO Niebezpieczeństwo wybuchu w przypadku równoległej pracy kilku urządzeń podłączonych tylko do jednego systemu wyzwalacza termistorowego.

Nie jest już zagwarantowane niezawodne zadziałanie w przypadku zakłócenia.

W żadnym wypadku nie eksploatować równoległe kilku urządzeń podłączonych do tylko jednego systemu wyzwalacza termistorowego.

⚠ NIEBEZPIECZEŃSTWO Niebezpieczeństwo wybuchu na skutek iskrzenia w wyniku ocierania się wirnika o obudowę przy zbyt małej szczeliny powietrznej.

Zagwarantować dookoła wystarczającą szczelinę powietrzną między wirnikiem a obudową.

⚠ NIEBEZPIECZEŃSTWO Niebezpieczeństwo wybuchu w przypadku tłoczenia wybuchowych płynnych cząstek (np. farby), które mogą przywierać do urządzenia.

W żadnym wypadku nie stosować urządzenia do tłoczenia wybuchowych płynnych cząstek.

⚠ NIEBEZPIECZEŃSTWO Niebezpieczeństwo wybuchu w przypadku eksploatacji z mediami ściernymi.

Należy unikać mediów ściernych.

⚠ NIEBEZPIECZEŃSTWO Niebezpieczeństwo wybuchu w przypadku pracy w niedopuszczalnych warunkach otoczenia i eksploatacji.

Zagrożenie jest szczególnie duże w przypadku przegrzania podczas pracy w niedopuszczalnej temperaturze stosowania.

Urządzenie należy eksploatować tylko w dopuszczalnych warunkach otoczenia i eksploatacji i w dopuszczalnej temperaturze roboczej.

⚠ NIEBEZPIECZEŃSTWO Niebezpieczeństwo wybuchu podczas pracy bez urządzenia ochronnego w przypadku ciała obcego, które może spaść lub zostać zassane do kanału powietrza.

Zagrożenie dla życia na skutek iskrzenia.

Nieosłonięty wlot / wylot powietrza należy koniecznie wyposażyć w urządzenie ochronne zgodne z normą EN 13857 i nadające się do stosowania w strefach zagrożonych wybuchem, np. kratkę ochronną MAICO SG .. (stopień ochrony IP 20 według normy EN 60529). W przypadku zastosowania produktów innej marki niż Maico należy przeprowadzić ocenę niebezpieczeństwa zapłonu.

⚠ NIEBEZPIECZEŃSTWO Niebezpieczeństwo wybuchu, jeżeli niemożliwe jest odtransportowanie potencjalnie wybuchowej atmosfery przy zbyt małym dopływie powietrza nawiewanego.

Taka sytuacja może np. wystąpić w przypadku zbyt szczelnie zamkniętych pomieszczeń lub zatkanych filtrów pomieszczeń.

Zagwarantować wystarczający dopływ powietrza nawiewanego.

Urządzenie eksploatować w dopuszczalnym zakresie wydajności powietrza.

⚠ NIEBEZPIECZEŃSTWO Niebezpieczeństwo wybuchu na skutek niedopuszczalnych przeróbek w urządzeniu, nieprawidłowego montażu lub ze strony uszkodzonych elementów konstrukcyjnych.

Niebezpieczeństwo w przypadku elementów wbudowanych lub przeróbek przez niewykwalifikowany personel.

Brak pozwolenia na eksploatację w przypadku przebudowanego urządzenia, nieprawidłowego montażu lub pracy z uszkodzonymi elementami konstrukcyjnymi.

Brak dopuszczenia w przypadku montażu przez ewentualnie niewykwalifikowany personel.

⚠ NIEBEZPIECZEŃSTWO Niebezpieczeństwo wybuchu w przypadku eksploatacji z warstwami pyłu na silniku.

Aby uniknąć przegrzania silnika konieczne są regularne przeglądy i czyszczenie.

⚠ NIEBEZPIECZEŃSTWO Zagrożenie wybuchem w przypadku powleczenia szczeliny zapobiegającej przenoszeniu zapłonu.

Obróbka powierzchni szczeliny zapobiegającej przenoszeniu zapłonu za pomocą farby lub malowania proszkowego jest niedozwolona.

⚠ NIEBEZPIECZEŃSTWO Ryzyko wybuchu w przypadku uszkodzenia szczeliny zapobiegającej przenoszeniu zapłonu.

Użytkowanie urządzenia jest niedozwolone, jeśli powierzchnie szczelin zapobiegających przenoszeniu zapłonu są uszkodzone, np. w wyniku zadrapania.

Nie jest przewidziana możliwość naprawy ścieżek zapobiegających przenoszeniu zapłonu. Jeśli szczeliny zapobiegające przenoszeniu zapłonu są uszkodzone, nie wolno użytkować urządzenia.

6 Niezbędny system wyzwalacza termistorowego

Silniki są standardowo wyposażone w znajdujące się w uzwojeniach rezystory PTC zgodnie z normą DIN 44082. Należy zatem stosować systemy wyzwalacza termistorowego, gdyż w przeciwnym razie zgodność ta wygasa. Systemy wyzwalacza termistorowego muszą spełniać następujące warunki:

- Badanie zgodności ze wzorcem konstrukcyjnym zgodnie z dyrektywą 2014/34/UE.
- Oznakowanie wg dyrektywy co najmniej II (2) G w przypadku stosowania w atmosferach gazowych.

System wyzwalacza termistorowego musi być dostosowany do termistora PTC zamontowanego w uzwojeniu zgodnie z normą DIN 44082 (→ patrz tabliczka znamionowa).

Wymagane jest zadziałanie:

- w przypadku zbyt wysokich temperatur termistorów PTC, tzn. w uzwojeniu stojana podłączonego silnika.
- po wystąpieniu zwarcia w obwodzie termistora PTC.
- po przerwaniu przewodu w obwodzie termistora PTC.
- po przerwaniu zasilania energią elektryczną we wszystkich trzech przewodach zewnętrznych.

Po usunięciu wszystkich przyczyn zakłócenia nie może nastąpić samoczynny ponowny rozruch podłączonego silnika. Ponowne włączenie musi być możliwe tylko ręcznie (blokada ponownego włączenia).

7 Obowiązki projektanta i użytkownika

Dopuszczalna temperatura otoczenia i temperatura przetłaczanego powietrza → tabliczka znamionowa.

Urządzenie musi być regularnie kontrolowane i konserwowane przez wykwalifikowaną osobę, jak to opisano w niniejszej instrukcji.

Użytkownik zobowiązany jest określić zgodnie z normą EN 60079-17 częstotliwość czyszczenia i wykonywania czynności związanych z utrzymaniem w należyłym stanie w zależności od warunków otoczenia i oczekiwanych trudności. W przypadku zapylenia i korozyjnej atmosfery należy skrócić okresy między wykonywaniem prac związanych z utrzymaniem w należyłym stanie.

Podczas montażu i eksploatacji należy **przestrzegać dodatkowych przepisów bezpieczeństwa**, np. następujących dyrektyw i przepisów:

- UE 1999/92/WE, ATEX 137: w Niemczech wprowadzonej przez rozporządzenie w sprawie bezpieczeństwa eksploatacyjnego (Betriebssicherheitsverordnung),
- EN 60079-14: Projektowanie, dobór i montaż instalacji elektrycznych,
- Krajowe przepisy BHP.

8 Wskazówki dotyczące bezpieczeństwa użytkownika

⚠ NIEBEZPIECZEŃSTWO Niebezpieczeństwo wybuchu na skutek iskrzenia w wyniku wetknięcia ciał obcych do urządzenia.

Nie wkładać do urządzenia żadnych przedmiotów.

⚠ OSTRZEŻENIE Niebezpieczeństwo zranienia na skutek ssącego działania urządzenia i obracającego się wirnika.

W przypadku przebywania zbyt blisko urządzenia może dojść do wciągnięcia do wentylatora włosów, odzieży, biżuterii itd.

Podczas eksploatacji urządzenia należy koniecznie zachowywać odpowiednią odległość od niego.

Nie wkładać do urządzenia żadnych przedmiotów.

⚠ NIEBEZPIECZEŃSTWO Istnieją niebezpieczeństwa dotyczące dzieci oraz osób o ograniczonych możliwościach fizycznych, umysłowych lub psychicznych bądź nieposiadających dostatecznej wiedzy.

Urządzenie może być instalowane, uruchamiane, czyszczone i konserwowane wyłącznie przez osoby zdolne do niezawodnego rozpoznawania zagrożeń związanych z ww. pracami i zapobiegania im.

⚠ OSTROŻNIE Dotknięcie gorących powierzchni silników może doprowadzić do oparzeń skóry.

Nie dotykać gorących powierzchni silnika. Zawsze odczekać do schłodzenia się silnika.

9 Włączenie/wyłączenie urządzenia

Urządzenie załącza i wyłącza się za pomocą opcjonalnego przełącznika. Urządzenie zaprojektowane jest do pracy ciągłej (S1). Częste włączanie / wyłączenie może prowadzić do nieprawidłowego nagrzewania i należy go unikać.

10 Tryb nawrotny

Urządzenie nie nadaje się do trybu nawrotnego.

11 Postępowanie w przypadku zakłócenia

Sprawdzić, czy zareagował system wyzwalacza termistorowego. W przypadku zakłóceń w działaniu urządzenia odłączyć od sieci na wszystkich biegunach. Przed ponownym włączeniem zlecić wykwalifikowanemu osobom ustalenie i usunięcie przyczyny usterki. Dotyczy to zwłaszcza sytuacji po zadziałaniu systemu wyzwalacza termistorowego.

12 Montaż urządzenia

12.1 Wskazówki dotyczące bezpieczeństwa

W żadnym wypadku nie używać urządzenia „niezgodnie z przeznaczeniem”.

i Instalacja może być przeprowadzona wyłącznie przez osobę wykwalifikowaną, opisaną w niniejszej instrukcji. → Kwalifikacje personelu instalującego, czyszczącego i konserwującego [► 92]

⚠ NIEBEZPIECZEŃSTWO Niebezpieczeństwo porażenia prądem elektrycznym.

Na czas wykonywania wszystkich prac przy urządzeniu odłączyć obwody zasilania energią elektryczną, zabezpieczyć je przed ponownym włączeniem i stwierdzić stan beznapięciowy. W widocznym miejscu umieścić tabliczkę ostrzegawczą. Upewnić się, że nie występuje wybuchowa atmosfera.

⚠ NIEBEZPIECZEŃSTWO Niebezpieczeństwo wybuchu w przypadku niewłaściwego wprowadzenia przewodów do skrzynki zacisków.

Stopień ochrony nie jest zagwarantowany. Zagwarantować stopień ochrony przez prawidłowe wprowadzenie przewodów do skrzynki zacisków.

Wpusty kablowe muszą być zgodne z normą EN 60079-1 (Ex „d”).

⚠ NIEBEZPIECZEŃSTWO Niebezpieczeństwo wybuchu podczas pracy z niekompletnie zmontowanym urządzeniem lub w przypadku nieprawidłowo zabezpieczonego wlotu / wylotu powietrza.

Eksploatacja wentylatora dopuszczalna jest tylko w przypadku kompletnie zmontowanego urządzenia i z założonymi urządzeniami ochronnymi (według normy EN 13857) dla kanału powietrza.

Urządzenie i przewody rurowe należy zabezpieczyć przed zasysaniem ciał obcych.

⚠ NIEBEZPIECZEŃSTWO Niebezpieczeństwo wybuchu na skutek niewłaściwej regulacji.

Obracające się elementy urządzenia zostały wyregulowane w zakładzie producenta.

Z tego względu nie wolno rozmontowywać urządzenia. Ograniczenie to nie dotyczy tymczasowego zdejmowania pokrywy skrzynki zacisków podczas instalowania urządzenia.

⚠ NIEBEZPIECZEŃSTWO Niebezpieczeństwo wybuchu / obrażeń wskutek nieprawidłowo zamontowanego lub spadającego urządzenia.

Montaż dachowy wyłącznie na dachach o wystarczającej nośności i za pomocą elementów mocujących o dostatecznych wymiarach.

Elementy mocujące powinien zapewnić inwendor.

Podczas montażu chronić obszar pod miejscem montażu przed dostępem osób.

13 Transport, przechowywanie

⚠ NIEBEZPIECZEŃSTWO Zagrożenie ze strony spadającego urządzenia w przypadku transportu z użyciem niedozwolonych środków transportu.

Używać urządzeń podnoszących i środków transportu dopuszczonych i odpowiednich dla urządzenia i jego masy transportowej. Zapewnić, żeby żadne osoby nie wchodziły pod wiszący ciężar. Uwzględnić masę i środek ciężkości (usytuowany centralnie). Uwzględnić dopuszczalne obciążenie maksymalne podnośników i środków transportu. Masa całkowita podana jest na tabliczce znamionowej. Podczas transportu nie obciążać żadnych wrażliwych komponentów, jak na przykład wirnik lub skrzynka zacisków. Prawidłowo zamocować środek transportu. Ciężkie urządzenia podnosić wyłącznie w kilka osób. Używać odpowiednich urządzeń do podnoszenia, w szczególności w przypadku montażu sufitowego. Przestrzegać obowiązujących przepisów bezpieczeństwa i BHP.

⚠ OSTROŻNIE Niebezpieczeństwo ran ciętych z powodu ostrych krawędzi blach obudowy.

Podczas montażu używać środków ochrony osobistej (rękawice ochronne odporne na przecięcia).

- Urządzenie wysyłać tylko w oryginalnym opakowaniu.
- Przechowywać urządzenie w suchym miejscu (+5 do +40°C przy względnej wilgotności powietrza poniżej 50%).

14 Dane techniczne

→ Tabliczka znamionowa na urządzeniu.

Rodzaj ochrony przeciwzapłonowej silnika	Ex d
Wydajność tłoczenia	→ Tabliczka znamionowa
Poziom drgań (ISO 14694)	Kategoria: BV-3 Jakość wyważenia: G 6,3
Masa	→ Tabliczka znamionowa

15 Warunki otoczenia / eksploatacyjne

- Dopuszczalna temperatura otoczenia i temperatura przetłaczanego powietrza → tabliczka znamionowa.
- Podział temperatury zapłonu gazów na klasy dla atmosfer gazowych. Klasa temperaturowa T... → tabliczka znamionowa.

Klasa temperaturowa	T1	T2	T3	T4
Temperatura zapłonu gazów [°C]	450	300	200	135

16 Montaż

Podczas montażu należy przestrzegać obowiązujących przepisów dotyczących instalacji → w szczególności dyrektywy UE 1999/92/WE, normy EN 60079-14 oraz przepisów VDE 0100 (w Niemczech).

16.1 Miejsce ustawienia

Urządzenie należy instalować wyłącznie w miejscach odpowiednich pod względem nośności, stanu, wentylacji, temperatury i ochrony przeciwpożarowej → dokumentacja projektowa.

Przy wyborze miejsca ustawienia należy przestrzegać następujących warunków

- Miejsce ustawienia musi być równe i odpowiednie do przenoszenia obciążenia statycznego i dynamicznego oraz częstotliwości drgań własnych urządzenia, aby zapobiec deformacji i uszkodzeniu urządzenia. Należy unikać rezonansów spowodowanych częstotliwością drgań własnych urządzenia. Należy przestrzegać dokumentacji projektowej. W razie potrzeby należy zmienić konstrukcję urządzenia. W przypadku urządzeń o dużych prędkościach należy przewidzieć montaż na wzmocnionym podłożu.
- Należy przestrzegać wymaganej nośności dachu wynoszącej min. 200 kg/m², a w przypadku ciężkich urządzeń min. 300 kg/m².
- W przypadku instalacji na belkach stalowych konieczne jest, aby konstrukcje te miały częstotliwość drgań własnych > 50% prędkości wentylatora. Aby zapobiec rozprzestrzenianiu się wibracji przez fundament, zalecamy stosowanie podkładów tłumiących drgania. Muszą one być zamocowane w miejscach przewidzianych do tego celu. Obudowa i struktura wewnętrzna nie mogą ulec przy tym deformacji.
- Należy przestrzegać dopuszczalnych odległości od elementów budynku (w przypadku prowadzenia powietrza po stronie ssawnej i tłocznej):
1,5x średnica wirnika jako odstęp od ściany dla zastosowań bez prowadzenia powietrza.
2,5x średnica wirnika jako odległość pierwszego łuku wylotu powietrza.
Minimalny wewnętrzny promień krzywizny łuków równy średnicy rury.
- **Urządzenie nie może wydmuchiwać powietrza do miejsc, w których przebywają ludzie lub zwierzęta**, aby ani gorące wydmuchiwane powietrze, ani wyrzucane zanieczyszczenia i małe cząstki nie mogły spowodować obrażeń ciała i szkód osobowych.
- Należy zapewnić odpowiednią wentylację silnika, jeśli na przykład nie jest możliwe zapewnienie wystarczającej kompensacji temperatury rozgrzanego silnika podczas długich okresów postoju. Dotyczy to również użytkowania z przetwornicą częstotliwości. Jeśli wentylacja nie jest wystarczająca, należy zainstalować odpowiednie urządzenia chłodzące. Brak lub niewystarczająco zwymiarowane chłodzenie może doprowadzić do zniszczenia urządzenia.
- Należy uwzględnić minimalne odstępstwa dla prac instalacyjnych i konserwacyjnych. Należy upewnić się, że dostępna jest wystarczająca ilość miejsca dla prac instalacyjnych, czyszczenia i konserwacji. Ograniczona przestrzeń może być źródłem zagrożenia.
- Należy przestrzegać odległości od innych elementów elewacji, aby uniknąć tworzenia mostków akustycznych do konstrukcji budynku. W razie potrzeby należy użyć elementów odprzęgających.

16.2 Wskazówki montażowe

UWAGA Możliwość uszkodzenia urządzenia z zainstalowanym już wstępnie doprowadzeniem przewodu do skrzynki zacisków.

Doprowadzenia przewodu mogą ulec uszkodzeniu w przypadku ciągnięcia za przewód przyłączeniowy lub podnoszenia urządzenia za przewód.

Nie ciągnąć za przewody przyłączeniowe i nie podnosić urządzenia za przewody.

- Do instalacji na stałe w kanałach dopasowanych do typu urządzenia (średnica nominalna).
- Do montażu natynkowego na dachu o wystarczającej nośności.

- Dowolna pozycja montażowa, w przypadku pomieszczeń wilgotnych nie montować z kierunkiem tłoczenia do góry.
- Do wentylacji i wyciągu powietrza, w zależności od pozycji montażowej.
- Króćce przyłączeniowe urządzenia z obu stron do bezpośredniego montażu w kanałach.
- Kształtki redukcyjne do podłączenia do innych średnic rur → www.maico-ventilatoren.com.
- Pozostałe akcesoria → www.maico-ventilatoren.com.

UWAGA Do silnika nie wolno montować żadnych innych akcesoriów.

⚠ NIEBEZPIECZEŃSTWO Niebezpieczeństwo wybuchu w przypadku nienasmarowanych ścieżek zapobiegających przenoszeniu zapłonu.

Przed zamocowaniem pokrywy w obudowie należy zagwarantować, że powierzchnie połączeń są czyste i nasmarowane, np. smarem AGIP GR NS 4 lub porównywalnym.

16.3 Kontrole przed montażem

1. Przeprowadzić następujące kontrole: D = Kontrola szczegółowa, N = Kontrola z bliska, S = Kontrola wzrokowa

Plan kontroli		D	N	S
I	Urządzenie odpowiada wymaganiom EPL / strefowym miejsca montażu.	•	•	•
II	Grupa urządzeń prawidłowa.	•	•	
III	Klasa temperaturowa urządzeń prawidłowa.	•	•	
IV	Stopień ochrony (IP) urządzeń odpowiada poziomowi ochrony / grupie / przewodności.	•	•	•
V	Oznaczenie obwodów prądowych urządzeń występuje i jest prawidłowe.	•	•	•
VI	Obudowa i połączenia zadowalające.	•	•	•
VII	Przed montażem sprawdzić, czy łożyskowanie silnika działa prawidłowo.	•	•	•

i Wirnik jest wyważony zgodnie z ISO 14694 i ISO 1940-1. Poziom wibracji urządzenia kontrolowany jest fabrycznie zgodnie z ISO 14694. W miejscu ustawienia wymagana jest ponowna kontrola poziomu wibracji zgodnie z ISO 14694 (wartości drgań zgodnie z kategorią i wymaganymi wartościami granicznymi).

- Przed montażem należy sprawdzić kategorię zastosowania urządzeń i wartości graniczne wibracji dla testów na miejscu, zwłaszcza dla stanów pracy rozruchu, alarmu i zatrzymania. Przeprowadzić kontrolę wibracji i sprawdzić wartości drgań po uruchomieniu (ISO 14694, BV-3, Veff. maks. 4,5 mm/s). W razie potrzeby zainstalować elementy zapobiegające wibracjom.
- Zainstalować wymagane urządzenia sterujące do uruchamiania, zatrzymywania, zatrzymywania awaryjnego lub resetowania po zatrzymaniu awaryjnym. Instalacje muszą być wykonane zgodnie z dokumentacją projektową i odpowiednimi przepisami (EN 60079-14).
- Zainstalować system monitorowania funkcji z funkcją alarmu, aby ostrzegać ludzi w przypadku usterki/awarii urządzenia i zapobiegać szkodom materialnym.

16.4 Montaż urządzenia

1. Sprawdzić urządzenie pod kątem uszkodzeń w transporcie.
2. Przygotować miejsce montażu pod montaż dachowy: ułożyć rurę. W przypadku montażu na dachu zadbać o płaską powierzchnię przylegania.
3. Trwale ułożyć dopuszczalny przewód sieciowy do miejsca montażu. Użyć przewodu przyłączeniowego pasującego do typu urządzenia.

⚠ OSTROŻNIE Niebezpieczeństwo ran ciętych z powodu ostrych krawędzi blach obudowy.

Podczas montażu używać środków ochrony osobistej (rękawice ochronne odporne na przecięcia).

4. Przetransportować urządzenie na miejsce montażu. Przestrzegać wskazówek dotyczących bezpieczeństwa i danych z poprzedniego rozdziału.

⚠ NIEBEZPIECZEŃSTWO Niebezpieczeństwo wybuchu / obrażeń wskutek nieprawidłowo zamontowanego lub spadającego urządzenia.

Montaż dachowy wyłącznie na dachach o wystarczającej nośności i za pomocą elementów mocujących o dostatecznych wymiarach. Elementy mocujące powinny zapewnić inwestor.

Podczas montażu chronić obszar pod miejscem montażu przed dostępem osób.

5. Aby uniknąć powstawania mostków akustycznych na konstrukcji budowlanej należy przestrzegać odległości od innych elementów ewalacji. W razie potrzeby stosować elementy izolacyjne.
6. Zwrócić uwagę na to, aby skrzynka zacisków na miejscu montażu była swobodnie dostępna.
7. Zamontować urządzenie i przykręcić je mocno do dachu lub odpowiedniej solidnej podstawy we wszystkich otworach kołnierza (4 sztuki). Inwestor powinien zapewnić odpowiednio zwymiarowane elementy mocujące. Zwrócić uwagę na kierunek obrotów i przepływ powietrza → strzałki kierunku powietrza na nalepce na urządzeniu.

⚠ NIEBEZPIECZEŃSTWO Niebezpieczeństwo wybuchu podczas pracy bez urządzenia ochronnego w przypadku ciała obcego, które może wpaść lub zostać zassane do kanału powietrza.

Zagrożenie dla życia na skutek iskrzenia. Nieosłonięty wlot / wylot powietrza należy koniecznie wyposażyć w urządzenie ochronne zgodne z normą EN 13857 i nadające się do stosowania w strefach zagrożonych wybuchem., np. kratkę ochronną MAICO SG .. (stopień ochrony IP 20 według normy EN 60529). W przypadku zastosowania produktów innej marki niż Maico należy przeprowadzić ocenę niebezpieczeństwa zapłonu.

8. W przypadku nieosłoniętego wlotu lub wylotu powietrza zamontować przed urządzeniem dopuszczoną kratkę ochronną, np. MAICO SG...
9. Zapewnić wystarczający dopływ powietrza nawiewanego.
10. Założyć odpowiednie materiały izolacyjne, dźwiękoizolacyjne i instalacyjne.

17 Przyłącze elektryczne

⚠ NIEBEZPIECZEŃSTWO Niebezpieczeństwo porażenia prądem elektrycznym.

Przed rozpoczęciem prac przy zaciskach przyłączeniowych odłączyć wszystkie obwody zasilania energią elektryczną.

Zabezpieczyć przed ponownym włączeniem, stwierdzić stan bez napięcia.

Uziemić i połączyć UZIEMIENIE ze zwierzanymi elementami aktywnymi.

Osłonić lub odgradzić sąsiednie elementy znajdujące się pod napięciem.

W widocznym miejscu umieścić tabliczkę ostrzegawczą.

Upewnić się, że nie występuje wybuchowa atmosfera i/lub warstwa pyłu.

17.1 Warunki eksploatacyjne

Eksploatacja dozwolona jest tylko wtedy, gdy spełnione są następujące warunki:

- Trwale ułożona instalacja elektryczna.
- Przewód przyłączeniowy dopuszczony do stosowania w strefie zagrożenia wybuchem i odpowiedni do obciążenia.
- Odłącznik zasilania sieciowego o rozwarciu styków co najmniej 3 mm na każdym biegunie.
- Dopuszczalne napięcie i częstotliwość → tabliczka znamionowa.
- Należy stosować przeciwybuchowe skrzynki zacisków zgodne z normą EN 60079-1 (Ex „d”).
- Należy zastosować wpusty kablowe zgodne z normą EN 60079-1 (Ex „d”).
- Zacisk przewodu uziemiającego od strony sieci w skrzynce zacisków. Na zewnątrz na urządzeniu znajduje się zacisk do uziemienia systemu kanałów rurowych.
- Eksploatacja w zgodnym z przeznaczeniem zakresie wydajności powietrza.
- Dopuszczalny punkt pracy. Natężenie prądu i moc podane na tabliczce znamionowej zmierzone zostały przy swobodnym zasysaniu i wdmuchu. Mogą one jednak wzrastać lub maleć w zależności od punktu pracy.

❗ Decydujący dla zabezpieczenia termicznego jest system wyzwalacza termistorowego.

17.2 Podłączenie elektryczne urządzenia

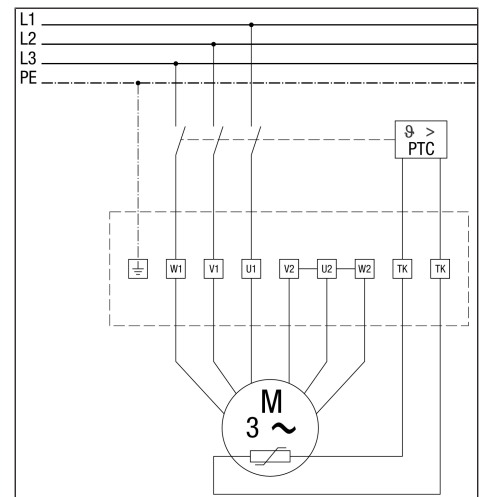
1. Odłączyć obwody zasilania energią elektryczną, umieścić w widocznym miejscu tabliczkę ostrzegającą przed ponownym włączeniem.
2. Otworzyć skrzynkę zacisków, wprowadzić do niej przewody i przykręcić je za pomocą przepustu kablowego. Należy zastosować wpusty kablowe zgodne z normą EN 60079-1 (Ex „d”).
- Różne rodzaje przepustów kablowych (złączki, wpusty kablowe lub zaślepki), które posiadają wyżej opisany certyfikat, muszą posiadać następujący gwint:

		Silnik	Wpust kablowy, gwint		Zaciski
			n	ISO NPT	
3-fazowy	Przyłącze sieciowe	56 – 71	1	M20x 1,5 ½"-NPT	M4
1-fazowy	Przyłącze dodatkowe	56 - 71	1	M20x 1,5 ½"-NPT	M4

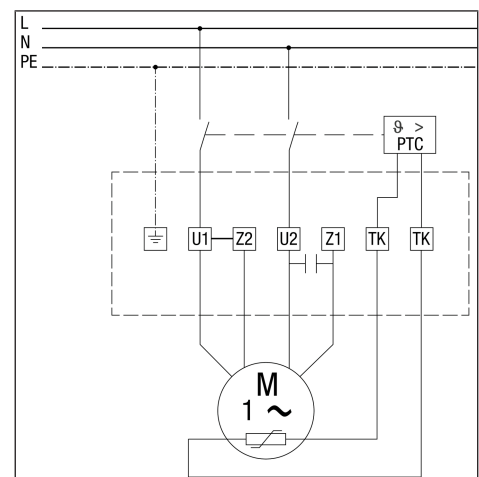
- W przypadku innych przyłączy i innych gwintów skrzynki zaciskowej możliwe jest dostarczenie i zamontowanie adaptera. Adapter musi być certyfikowany zgodnie z normami EN 60079-0 i EN 60079-1 lub EN 60079-7.

W poniższej tabeli zamieszczone są momenty dokręcania dla przepustów kablowych:

Metryczny	NPT	Zakres mocowania [mm]	Nm
M12x1,5		2 - 5	7,5
M12x1,5		3 - 6,5	7,5
M16x1,5	NPT 3/8"	3 – 7	9
M16x1,5	NPT 3/8"	5 – 10	9
M20x1,5	NPT 1/2"	10 – 14	10
M20x1,5	NPT 1/2"	7 – 12	10
M25x1,5	NPT 3/4"	9 – 16	12
M25x1,5	NPT 3/4"	13 – 18	12
M32x1,5	NPT 1"	14 - 20	15
M32x1,5	NPT 1"	18 – 25	15
M40x1,5	NPT 1 1/2"	20 - 26	24
M40x1,5	NPT 1 1/4"	20 – 26	24
M40x1,5	NPT 1 1/2"	22 – 32	24
M40x1,5	NPT 1 1/4"	22 – 32	24



Schemat podłączenia 3-fazowego z systemem wyzwalacza termistorowego



Schemat podłączenia 1-fazowego z systemem wyzwalacza termistorowego

3. Podłączyć przewody elektryczne do urządzenia, zainstalować system wyzwalacza termistorowego zgodnie z odpowiednim schematem połączeń → schemat połączeń. Końcówka każdej niewykorzystanej żyły w kablach wielożyłowych musi być w strefach zagrożonych wybuchem albo podłączona do uziemienia, albo dostatecznie zainizolowana za pomo-

ca z zacisków przyłączeniowych odpowiednich dla rodzaju ochrony przeciwzapłonowej. Izolacja za pomocą samej taśmy izolacyjnej jest niedopuszczalna (EN 60079-14).
Założyć pokrywę przeciwybuchową skrzynki zacisków. Zwrócić uwagę na to, aby w skrzynce zacisków nie znajdowały się żadne cząstki brudu i aby uszczelka pokrywy skrzynki zacisków ściśle przylegała do skrzynki zacisków na całym obwodzie. Momenty dokręcania patrz w poniższej tabeli.

Gwint	M4	M5	M6	M8	M10
Moment obrotowy do-kręcania [Nm]	2	3,2	5	12	18

4. W razie potrzeby zamontować przełącznik Włącz/Wyłącz udostępniony przez inwestora.

17.3 Uziemienie urządzenia i systemu kanałów rurowych

i Urządzenia zainstalowane na zewnątrz należy prawidłowo uziemić zgodnie z normą IEC 60364-5-54:2011. Należy uwzględnić wymagania dotyczące systemów uziemienia, przewodów ochronnych i ochronnych przewodów wyrównania potencjałów. Na przewo- dzie ochronnym umieścić pierścien zaciskowy i przykręcić go prawidłowo do obudowy urządzenia, aby zapewnić trwałą przewodność elektryczną oraz wystarczającą ochronę mechaniczną i wytrzymałość. Przed uruchomieniem urządzenia należy zapewnić wyrównanie potencjałów.

1. Przewód uziemiający mocno przykręcić do obudowy urządzenia (moment dokręcania 10 Nm).
2. Przed uruchomieniem urządzenia należy zapewnić wyrównanie potencjałów.
3. Podłączyć przewód ochronny od strony sieci w przeciwybuchowej skrzynce zacisków.
4. Podłączyć przewód ochronny systemu kana- łów rurowych do zacisku na zewnątrz urzą- dzenia.

17.4 Kierunek obrotów i przepływu powietrza

i Kierunek obrotów oznaczony jest na silniku. Powietrze zasysane jest przez dyszę wlotową a wydmuchiwane przez wylot powietrza.

17.5 Kontrola przyłącza elektryczne- go

1. Należy przeprowadzić następujące kontrole: D = Kontrola szczegółowa, N = Kontrola z bliska, S = Kontrola wzrokowa

Plan kontroli	D	N	S
I Śruby, wprowadzenia kabli i przewodów (bezpośrednio i pośrednio), zaślepki prawidłowego typu, kompletne i szczelne.	•	•	•
II Typ kabla i przewodu odpowiedni do przeznaczenia.	•		
III Brak widocznych uszkodzeń kabli i przewodów.	•	•	•
IV Trwałe przyłącza elektryczne.	•		
V Nieużywane zaciski przyłączeniowe dokręcone.	•		
VI Rezystancja izolacji (IR) uzwojeń silników jest zadowalająca.	•		

Plan kontroli	D	N	S
VII Połączenia uziemiające, łącznie z wszelkimi dodatkowymi przyłą- czami wyrównania potencjału, są prawidłowe (np. przyłącza są trwałe, przekroje poprzeczne przewodów są wystarczające).	•	•	•
VIII Impedancja pętli błędu (system TN) lub rezystancja uziemienia (system IT) są zadowalające.	•		
IX Automatyczne elektryczne urzą- dzenia ochronne są prawidłowo nastawione (automatyczne zre- setowanie niemożliwe).	•		
X Spełnione są specjalne warunki eksploatacyjne (system wyzwa- lacza termistorowego zgodny z dyrektywą 2014/34/WE).	•		
XI Wszystkie kable i przewody, któ- re nie są używane, są prawidło- wo podłączone.	•		
XII Instalacja z możliwością zmiany napięcia jest zgodna z dokumen- tacją.	•	•	
XIII Izolacja elektryczna jest czysta / sucha.	•		

2. Założyć pokrywę przeciwybuchową skrzynki zacisków. Zwrócić uwagę na to, aby w skrzynce zacisków nie znajdowały się żadne cząstki brudu i aby uszczelka pokrywy skrzynki zacisków ściśle przylegała do skrzynki zacisków na całym obwodzie. Prze- strzegać momentów dokręcania wynoszą- cych 1,4 Nm. Sprawdzić szczelność skrzynki zacisków.

18 Uruchomienie

18.1 Czynności kontrolne przed uru- chomieniem

1. Przeprowadzić następujące kontrole: D = Kontrola szczegółowa, N = Kontrola z bliska, S = Kontrola wzrokowa

Plan kontroli	D	N	S
I Brak uszkodzeń lub niedozwolonych zmian w urządzeniu.	•	•	•
II Zadowalający stan uszczelki skrzynki zacisków. Zwrócić uwa- gę na szczelność przyłączy.	•		
III Brak wskazania na wnikanie wo- dy lub pyłu do wnętrza obudowy, zgodnie ze znamionową warto- ścią IP.	•		
IV Osłonięte elementy konstrukcyj- ne nie są uszkodzone.	•		
V Odległość wirnika od obudowy (szczelina powietrzna) jest wy- starczająca.	•		
VI Nieutrudniony przepływ powie- trza. Brak ciał obcych na drodze przepływu powietrza.	•	•	•
VII Uszczelnienie szybów, kabli, rur i/lub „przewodów” jest zadowala- jące.	•	•	•
VIII System przewodów i przejście do systemu zmieszanego są nie- uszkodzone.	•		
IX Urządzenie jest wystarczająco zabezpieczone przed korozją, wpływem warunków atmosferycznych, drganiami i innymi czynnikami zakłócającymi.	•	•	•
X Brak nadmiernych nagromadzeń pyłu lub zanieczyszczeń.	•	•	•

18.2 Kontrola prawidłowego sposo- bu pracy

1. Włączyć urządzenie i przeprowadzić następu- jące kontrole: D = Kontrola szczegółowa, N = Kontrola z bliska, S = Kontrola wzrokowa

Plan kontroli	D	N	S
I Kierunek obrotów bądź kierunek przepływu powietrza.			•
II Zagwarantować prawidłowy pobór prądu. Prąd znamionowy (→ ta- bliczka znamionowa) może wzra- stać lub maleć ze względu na wa- runki lokalne (odcinek kanału ru- rowego, wysokość nad poziomem morza, temperatury). Możliwe przekroczenie I_{maks} przy napięciu znamionowym na skutek starzenia lub obniżenia napięcia na zaciskach (np. transformatora).	•		
III Bezpieczeństwo termiczne gwa- rantowane jest przez system wy- zwalacza termistorowego.	•		

19 Czyszczenie, utrzymanie w na- leżytnym stanie

Zgodnie z dyrektywą 1999/92/EC stanowisko pracy i środki pracy należy utrzymywać z na- leżytą dbałością o bezpieczeństwo. Należy uwzględnić i zrealizować punkty wyszczególni- one w normie EN 60079-17.

Użytkownik zobowiązany jest określić częstość wykonywania tych prac zgodnie z normą EN 60079-17. Dzięki wystarczającej koncepcji utrzy- mania w należytnym stanie możliwe jest wydłuże- nie okresów między wykonywaniem prac. Czę- łość zależy od warunków otoczenia i oczekiwa- nych utrudnień. W przypadku zapylenia i koro- zyjnej atmosfery należy skrócić okresy między wykonywaniem prac związanych z utrzymaniem w należytnym stanie.

⚠ NIEBEZPIECZEŃSTWO Niebezpieczeń- stwo porażenia prądem elektrycznym.

Przed rozpoczęciem prac przy zaciskach przyłą- czeniowych odłączyć wszystkie obwody zasilania energią elektryczną. Zabezpieczyć przed ponownym włączeniem, stwierdzić stan bez napięcia. Uziemić i połączyć UZIEMIENIE ze zwierzanymi elementami aktywnymi. Osłonić lub odgrodzić sąsiednie elementy znaj- dujące się pod napięciem. W widocznym miejscu umieścić tabliczkę ostrze- gawczą. Upewnić się, że nie występuje wybuchowa at- mosfera i/lub warstwy pyłu.

⚠ OSTROŻNIE Dotknięcie gorących po- wierzchni silników może doprowadzić do oparzeń skóry.

Nie dotykać gorących powierzchni silnika. Za- wsze odczekać do schłodzenia się silnika.

UWAGA Możliwość uszkodzenia urządzenia z zainstalowanym już wstępnie doprowadze- niem przewodu do skrzynki zacisków.

Doprowadzenia przewodu mogą ulec uszkodze- niu w przypadku ciągnięcia za przewód przyłą- czeniowy lub podnoszenia urządzenia za prze- wód.

Nie ciągnąć za przewody przyłączeniowe i nie podnosić urządzenia za przewody.

19.1 Czyszczenie przez osobę upraw- nioną

Urządzenie czyścić **regularnie** w stosownych odstępach czasu wilgotną ściereczką, zwłaszcza po dłuższym przestoju.

Urządzenie czyścić w **krótszych odstępach czasu**, jeżeli spodziewane jest, że na wirniku lub innych elementach konstrukcyjnych urządzenia osadzały się będą warstwy pyłu.

19.2 Utrzymanie w należyłym stanie przez osobę uprawnioną

Urządzenie należy regularnie kontrolować i konserwować. W szczególności należy zagwarantować:

- swobodny przepływ powietrza w kanale powietrza.
- skuteczność kratki ochronnej.
- przestrzeganie dopuszczalnych temperatur.
- spokojną pracę łożysk. okres użytkowania łożysk 40 000 godzin, w zależności od zastosowania.
- trwałość osadzenia przewodów w skrzynce zacisków. Należy zastosować wpusty kablowe zgodne z normą EN 60079-1 (Ex „d”).
- zabezpieczenie przed możliwymi uszkodzeniami skrzynek zacisków, wpustów kablowych, zatyczek zamykających i przewodów.
- trwałe ułożenie przewodów.
- Zamknięcia z tworzywa sztucznego albo ze stopów metali lekkich są niedozwolone.
- Przeciwwybuchowe zatyczki zamykające do urządzeń lub przeciwwybuchowe zatyczki zamykające do komponentów muszą być zgodne z normą EN 60079-1, załącznik C.
- Zatyczek zamykających nie wolno stosować razem z adapterem gwintowanym.

Podczas regularnych kontroli bezpieczeństwa (częstość wykonywania prac związanych z utrzymaniem w należyłym stanie) należy przeprowadzić kompletne sprawdzenie zgodnie z podanymi planami kontroli.

Należy przy tym sprawdzić działanie zabezpieczających elementów konstrukcyjnych, szczeliny powietrzne, pobór prądu, odgłosy pracy łożysk, uszkodzenia i nieproporcjonalne drgania (np. niewyważenie wirnika). Usunąć zanieczyszczenia i cząstki obce.

19.3 Naprawy

W przypadku zużycia/wytarcia się komponentów urządzenia naprawę/remont urządzenia zlecać wyłącznie autoryzowanym warsztatom naprawczym.

20 Usuwanie zakłóceń

Patrz Postępowanie w przypadku zakłócenia [▶ 93]

21 Demontaż, utylizacja zgodnie z przepisami o ochronie środowiska naturalnego

⚠ NIEBEZPIECZEŃSTWO Niebezpieczeństwo porażenia prądem elektrycznym.

Przed rozpoczęciem prac przy zaciskach przyłączeniowych odłączyć wszystkie obwody zasilania energią elektryczną.

Zabezpieczyć przed ponownym włączeniem, stwierdzić stan bez napięcia.

Uziemić i połączyć UZIEMIENIE ze zwierzanymi elementami aktywnymi.

Osłonić lub odgrodzić sąsiednie elementy znajdujące się pod napięciem.

W widocznym miejscu umieścić tabliczkę ostrzegawczą.

Upewnić się, że nie występuje wybuchowa atmosfera i/lub warstwy pyłu.

- Demontaż może być wykonywany wyłącznie przez upoważnionych fachowców elektryków-przeszkolonych w zakresie ochrony przeciwwybuchowej.

i Stare urządzenia i podzespoły elektroniczne mogą być demontowane wyłącznie przez specjalistów posiadających kwalifikacje elektrotechniczne. Właściwa utylizacja pozwala uniknąć negatywnych skutków dla ludzi i środowiska oraz umożliwia ponowne wykorzystanie cennych surowców przy możliwie najmniejszym wpływie na środowisko.



Nie wyrzucać następujących komponentów do odpadów domowych!

Stare urządzenia, części zużywalne (np. filtry powietrza), uszkodzone elementy, odpady elektryczne i elektroniczne, niebezpieczne dla środowiska ciecze/oleje itp. Należy utylizować je zgodnie z przepisami o ochronie środowiska naturalnego i oddawać do recyklingu w odpowiednich punktach zbiórki (→ Ustawa o usuwaniu odpadów).

1. Komponenty segregować według grup materiałowych.
2. Materiały opakowaniowe (karton, materiały wypełniające, tworzywa sztuczne) usuwać poprzez odpowiednie systemy recyklingu lub centra recyklingu.
3. Należy przestrzegać odpowiednich przepisów krajowych i lokalnych.

Redakcja

© **Maico Elektroapparate-Fabrik GmbH**. Tłumaczenie na język polski oryginalnej niemieckiej instrukcji eksploatacji. Nie ponosimy odpowiedzialności za błędy drukarskie, pomyłki i zmiany techniczne. Marki, znaki handlowe i chronione znaki towarowe wymienione w niniejszym dokumencie odnoszą się do ich właścicieli lub ich wyrobów.

Manual de instruções original alemão

Ventilador de telhado radial para utilização em atmosferas potencialmente explosivas

Prefácio

O aparelho foi fabricado de acordo com a Diretiva ATEX 2014/34/UE e é adequado para utilização em atmosferas potencialmente explosivas.

Antes da montagem e da primeira utilização do aparelho, leia este manual atentamente e siga as instruções.

Os avisos incluídos indicam situações de perigo, que causam/podem causar a morte ou ferimentos graves (PERIGO/AVISO), ou ferimentos pequenos/ligeiros (CUIDADO), a não ser que as mesmas sejam evitadas. **ATENÇÃO** indica possíveis danos materiais no produto ou nas suas imediações. Para posterior consulta, guarde o manual com o devido cuidado.

1 Figuras

i **Folha de rosto com código QR para acesso direto à Internet a partir de uma aplicação no smartphone.**

Fig. A	Exemplo de montagem
1	Tampa de proteção contra as intempéries
2	Motor
3	Placa do motor
4	Hélice
5	Grade de proteção
6	Base metálica
7	Estrutura em madeira (embalagem)

Indicação do sentido de fluxo/sentido de rotação → Setas indicadoras na carcaça

2 Volume de fornecimento

Aparelho com cabo de ligação e caixa de bornes com proteção contra explosões (cabo de ligação totalmente cablado), este manual de instruções e de montagem.

Para o n.º de série do aparelho a → placa de características encontra-se no aparelho. Declaração de conformidade CE no final deste manual.

3 Qualificação requerida para o pessoal da instalação, limpeza e manutenção

A montagem, colocação em funcionamento, limpeza e conservação apenas devem ser realizadas por **eletricistas qualificados em termos de proteção contra explosões e devidamente autorizados** em conformidade com a Diretiva 1999/92/CE, anexo II 2.8. Estas são pessoas qualificadas, que também são formadas como eletricitas qualificados, de acordo com a diretiva mencionada acima. Devem ser consideradas outras determinações de outras legislações nacionais.

4 Utilização prevista

O ventilador é utilizado para a evacuação de ar ou ventilação de espaços explorados comercialmente (tinturaria, compartimento de baterias, espaços comerciais, instalações de produção, etc.) com atmosfera perigosa e potencialmente explosiva em conformidade com a Diretiva 1999/92/CE, artigo 2, (4), (5).

O aparelho cumpre os requisitos de segurança da diretiva 2014/34/UE para aparelhos e sistemas de proteção em atmosferas potencialmente explosivas.

A regulação da velocidade do ventilador é permitida através do conversor de frequência. Os aparelhos DRD ../-H Ex, DRD ../-V Ex, ERD ../-H Ex, ERD ../-V Ex estão classificados no grupo II, categoria 2G para atmosferas de gases, cumprem a classe de proteção contra ignição "d"/"c" e são adequados para utilização em atmosferas potencialmente explosivas nas zonas 1 e 2. Deve consultar a adequação na placa de características. Para a sua utilização em espaços livres os aparelhos têm de ser protegidos de influências atmosféricas.

A carcaça do motor e a caixa de bornes são concebidas com a classe de proteção contra ignição "d" à prova de fogo. Isto significa que a carcaça pode conter peças suscetíveis de provocar a ignição de uma atmosfera explosiva. No caso de uma eventual explosão de uma mistura explosiva no interior da carcaça, esta resiste à sua pressão e impede a transmissão da explosão à atmosfera explosiva que o rodeia. Para este efeito, os pontos de contacto nos quais as superfícies correspondentes de duas partes da carcaça, ou a ligação de carcaças, se unem são designados por fenda à prova de ignição ou via à prova de ignição.

5 Utilização incorreta

O aparelho **não** deve de modo nenhum ser utilizado nas seguintes situações. Perigo de morte. Ler todas as indicações de segurança.

PERIGO DE EXPLOSÃO

⚠ Perigo de explosão por inflamação de materiais explosivos devido à inexistência ou inadmissibilidade do sistema de proteção de resistência PTC.

Utilizar o aparelho apenas com um sistema de proteção de resistência PTC adicional de acordo com a Diretiva 2014/34/UE com marcação mínima de II (2) G de acordo com a Diretiva 2014/34/UE.

⚠ Perigo de explosão em caso de funcionamento paralelo de vários aparelhos com um único sistema de proteção de resistência PTC.

Uma ativação segura em caso de avaria nem sempre está garantida.

Não utilizar nunca vários aparelhos em paralelo com um sistema de proteção baseado numa única resistência PTC.

⚠ Perigo de explosão devido à formação de faíscas originadas por contacto da hélice na carcaça resultante de entreferro insuficiente.

Assegurar a existência perimetral de um entreferro suficiente entre a hélice e a carcaça.

⚠ Perigo de explosão por aspiração de partículas líquidas explosivas (por ex., tinta), que poderão aderir ao aparelho.

Não utilizar, em caso algum, o aparelho para aspiração de partículas líquidas explosivas.

⚠ Perigo de explosão no funcionamento com fluídos abrasivos.

Evitar fluídos abrasivos.

⚠ Perigo de explosão ao operar fora do ambiente e das condições de funcionamento.

Existe especialmente o perigo de sobreaquecimento durante o funcionamento fora da temperatura de funcionamento permitida.

O aparelho tem de ser operado dentro das condições ambientais e de serviço tecnicamente estipuladas e à temperatura de funcionamento admissível.

⚠ Perigo de explosão operando sem dispositivo de proteção em caso de queda ou aspiração eventual de corpos estranhos para a conduta de ar.

Perigo de morte devido à formação de faíscas. É essencial fornecer uma entrada/saída de ar livre com um dispositivo de proteção que cumpra os requisitos da EN 13857 e seja adequado para áreas potencialmente explosivas, por exemplo, com a grade de proteção MAICO SG.. (requisitos da classe de proteção IP 20 segundo a norma EN 60529). Ao utilizar produtos que não sejam Maico, deve ser realizada uma avaliação do perigo de ignição.

⚠ Perigo de explosão, quando a atmosfera potencialmente explosiva não puder ser evacuada devido ao impulso de rasto insuficiente do ar de entrada.

Isto pode acontecer, por exemplo, em espaços hermeticamente muito fechados ou devido a filtros com sujidade acumulada.

Assegurar um impulso de rasto adequado do ar de entrada.

Operar o aparelho dentro da faixa de desempenho admissível para os fluxos de ar.

⚠ Perigo de explosão devido a modificações estruturais inadmissíveis efetuadas no aparelho, execução incorreta da montagem ou componentes danificados.

Perigo em caso de instalações ou reconversões efetuadas por pessoal não qualificado. Aparelhos estruturalmente modificados, com montagem incorreta ou componentes danificados não possuem nenhum tipo de homologação.

Nenhuma aprovação para trabalhos de montagem executados por pessoal possivelmente não qualificado.

⚠ Perigo de explosão na operação com acumulações de poeira no motor.

Para evitar o sobreaquecimento do motor, deve ser regularmente efetuada uma limpeza e inspeção.

⚠ Perigo de explosão ao revestir a fenda à prova de ignição.

Não é permitido o tratamento da superfície da fenda à prova de ignição com tinta ou revestimento em pó.

⚠ Perigo de explosão em caso de danos na fenda à prova de ignição.

Não é permitido o funcionamento do aparelho se as superfícies da fenda à prova de ignição apresentarem danos, por exemplo, riscos. Não está prevista a reparação das vias à prova de ignição. Se as fendas à prova de ignição estiverem danificadas, o aparelho não deve ser colocado em funcionamento.

6 Sistema de proteção de resistência PTC requerido

Os motores estão equipados de série com resistências PTC nos enrolamentos, de acordo com a norma DIN 44082. Por conseguinte, devem ser utilizados sistemas de proteção de

resistência PTC, caso contrário a conformidade perde a sua validade. Os sistemas de proteção de resistência PTC devem satisfazer as seguintes condições:

- Exame de tipo de acordo com RL 2014/34/UE.
- Identificação de acordo com a Diretiva II (2) G para aplicação em atmosferas de gases.

O sistema de proteção de resistência PTC tem de ser adequado ao tipo de resistência PTC instalada no dispositivo de enrolamento, em conformidade com a norma DIN 44082 (→ ver placa de características).

Execução do disparo prevista:

- em caso de temperaturas elevadas nos termistores PTC, ou seja, no enrolamento do estator do motor acoplado.
- Após curto-circuito no circuito da resistência PTC.
- Após rutura de cabo no circuito da resistência PTC.
- Após falha na tensão de alimentação em todos os três condutores externos.

Depois de eliminadas todas as causas na origem das falhas, o motor não deve arrancar de novo automaticamente. Um novo arranque do motor só deve ser possível manualmente (bloqueio de rearranque).

7 Deveres do instalador e da entidade exploradora

Temperatura ambiente e temperatura do meio transportado admissível → placa de características.

O aparelho deve ser regularmente sujeito a uma verificação e manutenção por uma pessoa qualificada, conforme descrito neste manual.

Os intervalos de limpeza e de conservação devem ser determinados pela entidade exploradora, de acordo com o disposto na norma EN 60079-17 – assiduidade dependente das condições ambientais e dos impedimentos esperados. Encurtar os intervalos dos trabalhos de conservação em atmosferas com poeiras e potencialmente explosivas.

Durante a montagem e o funcionamento devem ser cumpridas as disposições de segurança adicionais, por exemplo, de acordo com as seguintes diretivas e regulamentos:

- o disposto na Diretiva 1999/92/CE ATEX 137: transcrita na Alemanha nos termos da Norma de Segurança Industrial (BetrSichV).
- EN 60079-14: projeto, seleção e montagem de instalações elétricas.
- Regulamento Nacional para a Prevenção de Acidentes.

8 Indicações de segurança para o utilizador

⚠ Perigo de explosão devido à formação de chispas sempre que seja introduzido no aparelho um corpo estranho.

Não introduzir nenhuns objetos no aparelho.

⚠ Perigo de ferimentos devido ao efeito de aspiração do aparelho e à rotação da hélice. Cabelos, vestuário, bijuteria, etc., podem ser aspirados quando se encontrar muito próximo do aparelho.

Durante o funcionamento, é essencial manter uma distância suficiente.

Não introduzir nenhuns objetos no aparelho.

⚠ Perigo para crianças e pessoas com incapacidade física, sensorial ou psíquica ou pessoas desconhecedoras da matéria em questão.

Realização da instalação, colocação em funcionamento, limpeza e manutenção do aparelho apenas por pessoas que possam reconhecer e evitar em segurança os perigos deste trabalho.

⚠ As superfícies escaldantes do motor podem causar queimaduras da pele, caso entre em contacto com elas.

Não tocar nas superfícies escaldantes do motor. Aguardar sempre até o motor ter arrefecido.

9 Ligar/Desligar o aparelho

O aparelho é ligado ou desligado através de um interruptor opcional. O aparelho foi concebido para operação contínua (S1). Um ligar e desligar frequente pode causar um aquecimento indevido e deve ser evitado.

10 Modo de operação reversível

O aparelho não está preparado para funcionar no modo de operação reversível.

11 Comportamento em caso de avaria

Verifique se o sistema de proteção de resistência PTC efetuou o disparo. Em caso de mau funcionamento e avaria do aparelho execute a separação de todos os polos da rede de alimentação. Antes de voltar a ligar o aparelho, aguarde até que as pessoas qualificadas encontrem e eliminem a causa da avaria. Recomenda-se este procedimento, especialmente depois do sistema de proteção de resistência PTC ter respondido.

12 Montagem do aparelho

12.1 Indicações de segurança

Não utilizar em nenhum caso o aparelho para “fins tecnicamente não previstos”.

ⓘ A instalação só pode ser realizada por uma pessoa qualificada conforme descrito neste manual → Qualificação requerida para o pessoal da instalação, limpeza e manutenção [► 98]

⚠ Perigo causado por choque elétrico.

Para efetuar os trabalhos no aparelho deve desenergizar os circuitos da corrente de alimentação, tomar medidas de segurança para evitar uma ligação involuntária e confirmar a isenção de tensão. Instalar a placa de aviso de forma bem visível. Assegurar a não existência de atmosfera potencialmente explosiva.

⚠ Perigo de explosão em caso de condução incorreta dos cabos para o interior da caixa de bornes.

Classe de proteção não está assegurada. Assegurar a classe de proteção através de uma condução tecnicamente correta dos cabos para o interior da caixa de bornes. As uniões aparafusadas do cabo devem corresponder à norma EN 60079-1 (Ex “d”).

⚠ Perigo de explosão em caso de funcionamento com o aparelho ainda não completamente montado e sem a proteção adequada da entrada ou saída de ar.

O funcionamento do ventilador só está autorizado quando este estiver completamente montado e com os dispositivos de proteção (conforme EN 13857) para a conduta de ar devidamente instalados.

O aparelho e as condutas de ar têm de ser protegidas contra a aspiração de corpos estranhos.

⚠ Perigo de explosão devido a ajuste incorreto.

As peças rotativas do aparelho foram ajustadas nas oficinas do fabricante.

Por isso, o aparelho não deve ser desmontado. Está excluída desta limitação a remoção temporária da tampa da caixa de bornes durante a instalação do aparelho.

⚠ Perigo de explosão/ferimentos devido a montagem incorreta ou queda do aparelho.

A montagem no telhado deve apenas ser realizada nos telhados com capacidade de suporte suficiente, usando material de fixação com as dimensões requeridas.

Cabe ao cliente a disponibilização do material de fixação.

Durante a instalação, ninguém deve permanecer no espaço por baixo do local de montagem.

13 Transporte e armazenamento

⚠ Perigo por queda do aparelho durante o transporte devido ao uso de meios de transporte não autorizados.

Utilizar dispositivos para elevação e transporte do aparelho adequados e aprovados para o tipo e o peso do aparelho.

Assegurar que as pessoas não permanecem por baixo de cargas suspensas.

Prestar atenção ao peso e ao centro de gravidade (ponto médio).

Respeitar a capacidade máxima de carga admissível dos equipamentos de elevação e dos meios de transporte. Para o peso total consultar a placa de características.

Durante o transporte não sobrecarregar nenhum dos componentes sensíveis a danos, como seja, por exemplo, a hélice ou a caixa de bornes.

Aplicar corretamente os elementos de fixação para efetuar o transporte.

Levantar os aparelhos mais pesados apenas com várias pessoas. Utilizar dispositivos de levantamento/elevação adequados, especialmente para a montagem no teto.

Cumprir a regulamentação aplicável em matéria de segurança e prevenção de acidentes.

⚠ Perigo de lesões por corte devido às arestas afiadas das chapas da carcaça.

Usar equipamento de proteção pessoal (luvas resistentes ao corte) durante a montagem.

- Enviar o aparelho só dentro da embalagem original.
- Armazenar o aparelho num local seco (+5 a +40 °C com uma humidade relativa inferior a 50%).

14 Dados técnicos

→ Placa de características no aparelho.

Classe de proteção contra ignição motor	Ex d
Caudal de ar	→ Placa de características

Valores de vibração (ISO 14694)	Categoria: BV-3 Grau de qualidade: G 6,3
Peso	→ Placa de características

15 Condições ambientais e de serviço

- Temperatura ambiente e temperatura do meio transportado admissível → placa de características.
- Classificação da temperatura de ignição dos gases em classes para atmosferas de gases. Classe de temperatura T... → placa de características.

Classe de temperatura	T1	T2	T3	T4
Temperatura de ignição dos gases [° C]	450	300	200	135

16 Montagem

Na montagem, respeitar os regulamentos de instalação pertinentes muito → especialmente as Diretivas 1999/92/CE, EN 60079-14 e VDE 0100 (na Alemanha).

16.1 Local de instalação

Instalar o aparelho apenas em locais adequados em termos de capacidade de carga, condições, ventilação, temperatura e proteção contra incêndios → documentos de planeamento.

Ao selecionar o local de instalação, respeitar as seguintes condições

- O local de instalação deve ser nivelado e adequado para suportar a carga estática e dinâmica, bem como a frequência natural do aparelho, para evitar deformações e danos no aparelho. As ressonâncias devidas à frequência natural do aparelho devem ser evitadas. Observar os documentos de planeamento. Se necessário, alterar a conceção do aparelho. Para os aparelhos com velocidades elevadas, prever a instalação sobre uma base reforçada.
- Respeitar a capacidade de carga admissível do telhado com um mínimo de 200 kg/m², para aparelhos mais pesados um mínimo de 300 kg/m².
- Para instalações em vigas de aço, é essencial que estas estruturas tenham uma frequência natural > 50% da velocidade do ventilador. Para evitar que as vibrações se propaguem através da fundação, recomendamos a utilização de camadas de amortecimento de vibrações. A fixação é efetuada nos pontos previstos para o efeito. A carcaça e a estrutura interna não devem ser deformadas durante o processo.
- Respeitar as distâncias permitidas em relação aos componentes do edifício (para condutas de ar nos lados de aspiração e pressão): 1,5x diâmetro do impulsor como distância da parede para aplicações sem condutas de ar. 2,5x diâmetro do impulsor como a distância da primeira curva da saída de ar. Raio de curvatura mínimo interno das curvas igual ao diâmetro do tubo.
- **Não soprar o aparelho para zonas onde se encontrem pessoas ou animais**, para que nem o ar quente soprado nem a sujidade e as pequenas partículas projetadas possam causar ferimentos ou danos pessoais.
- Assegurar que o motor seja adequadamente ventilado se, por exemplo, não for possível compensar suficientemente a temperatura de um motor aquecido durante longos períodos de paragem. Isto também se aplica à

utilização com um conversor de frequência. Instalar dispositivos de refrigeração adequados se a ventilação não for suficiente. A falta de refrigeração ou com dimensões insuficientes pode levar à destruição do aparelho.

- Considerar as distâncias mínimas para os trabalhos de instalação e manutenção. Assegurar que existe espaço suficiente para os trabalhos de instalação, limpeza e manutenção. O espaço limitado pode ser uma fonte de perigo.
- Respeitar as distâncias em relação a outros componentes da fachada para evitar pontes sonoras até aos elementos do edifício. Se necessário, inserir elementos de desacoplamento.

16.2 Advertências referentes à montagem

Danos no aparelho com cabo de alimentação já pré-instalado até à caixa de bornes.

Os cabos de alimentação podem ser danificados, sempre que se puxe o cabo de alimentação ou se levante o aparelho suspendendo-o pelo cabo.

Não puxar pelos cabos de alimentação nem levantar o aparelho pelos cabos.

- Para instalação estacionária em condutas com tamanhos de condutas correspondentes ao tipo do aparelho (largura nominal).
- Para montagem saliente em telhado com capacidade de suporte suficiente.
- Montagem em qualquer posição, em espaços húmidos o fluxo de ar não pode, no entanto, ser direcionado para cima.
- Para ventilação ou evacuação de ar, dependendo da posição de montagem.
- Peça de conexão do aparelho de ambos os lados para incorporação direta em canais.
- No referente a peças redutoras para conexão com outros diâmetros de tubo → www.maico-ventilatoren.com.
- Outros acessórios → www.maico-ventilatoren.com.

Não podem ser montados quaisquer outros acessórios no motor.

⚠ Perigo de explosão se as vias à prova de ignição não estiverem lubrificadas.

Antes de fixar a tampa na carcaça, certificar-se de que as superfícies de ligação estão limpas e lubrificadas, por exemplo, com massa AGIP GR NS 4 ou semelhante.

16.3 Inspeções antes da montagem

1. Realizar as seguintes inspeções: D = inspeção detalhada, N = inspeção próxima, S = inspeção visual

Plano de inspeções	D	N	S
I O aparelho cumpre os requisitos EPL/de zonas classificadas correspondentes ao lugar de instalação.	•	•	•
II Grupo de aparelhos, correto.	•	•	
III Classe de temperatura do aparelho, correta.	•	•	
IV Classe de proteção (IP) dos aparelhos corresponde ao nível de proteção/ao grupo/à condutibilidade.	•	•	•
V Designação do circuito elétrico do aparelho, presente e correta.	•	•	•
VI Carcaça e uniões satisfatórias.	•	•	•

Plano de inspeções	D	N	S
VII Verificar a correta funcionalidade do apoio do motor.	•	•	•

i O impulsor está alinhado de acordo com as normas ISO 14694 e ISO 1940-1. O nível de vibração dos aparelhos é testado em fábrica de acordo com a norma ISO 14694. No local de instalação, o nível de vibração deve ser verificado novamente de acordo com a norma ISO 14694 (valores de vibração de acordo com a categoria e valores limite prescritos).

- Antes da montagem, verificar a categoria de aplicação dos aparelhos e os limites de vibração para os testes no local, especialmente para os estados de funcionamento de arranque, alarme e paragem. Efetuar um controlo das vibrações e verificar os valores de vibração após a colocação em funcionamento (ISO 14694, BV-3, Veff. máx. 4,5 mm/s). Se necessário, instalar componentes para evitar vibrações.
- Instalar os dispositivos de comando necessários para o arranque, a paragem, a paragem de emergência ou a reposição após uma paragem de emergência. As instalações devem ser efetuadas de acordo com os documentos de planeamento e os regulamentos relevantes (EN 60079-14).
- Instalar um monitor de funções com função de alarme para avisar as pessoas em caso de mau funcionamento/avaria do aparelho e para evitar danos materiais.

16.4 Montagem do aparelho

1. Verificar o aparelho quanto a danos resultantes do transporte.
 2. Preparar o local de montagem para a montagem no telhado: colocar o tubo. Para a montagem no telhado, assegurar a existência de uma superfície de apoio plana.
 3. Colocar o cabo de alimentação permitido, de forma fixa, no local de montagem. Utilizar um cabo de alimentação próprio para o modelo do aparelho.
- ⚠ Perigo de lesões por corte devido às arestas afiadas das chapas da carcaça.** Usar equipamento de proteção pessoal (luvas resistentes ao corte) durante a montagem.
4. Transportar o aparelho para o local de montagem. Respeitar as indicações de segurança e os dados dos capítulos anteriores.

⚠ Perigo de explosão/ferimentos devido a montagem incorreta ou queda do aparelho.

- A montagem no telhado deve apenas ser realizada nos telhados com capacidade de suporte suficiente, usando material de fixação com as dimensões requeridas. Cabe ao cliente a disponibilização do material de fixação. Durante a instalação, ninguém deve permanecer no espaço por baixo do local de montagem.
5. Para evitar pontes sonoras até aos elementos do edifício, respeitar as distâncias em relação a outros componentes da fachada. Se necessário, utilizar elementos de desacoplamento.
 6. Prestar a devida atenção para manter livre o acesso à caixa de bornes no local de montagem.

7. Instalar o aparelho e aparafusá-lo firmemente ao telhado ou a uma base sólida adequada em todos os orifícios do flange (4 unidades). O cliente deve disponibilizar material de fixação com dimensões adequadas. Prestar atenção ao sentido de rotação e de fluxo → Setas indicadoras do sentido de circulação do ar no autocolante do aparelho.

⚠ Perigo de explosão operando sem dispositivo de proteção em caso de queda ou aspiração eventual de corpos estranhos para a conduta de ar.

Perigo de morte devido à formação de faíscas. É essencial fornecer uma entrada/saída de ar livre com um dispositivo de proteção que cumpra os requisitos da EN 13857 e seja adequado para áreas potencialmente explosivas, por exemplo, com a grade de proteção MAICO SG.. (requisitos da classe de proteção IP 20 segundo a norma EN 60529). Ao utilizar produtos que não sejam Maico, deve ser realizada uma avaliação do perigo de ignição.

8. Em caso de entrada/saída de ar livre, montar uma grade de proteção aprovada à frente do aparelho, por ex., uma grade de proteção MAICO SG...

9. Providenciar as medidas necessárias para assegurar um impulso de rasto do ar de entrada.

10. Instalar o material de vedação, isolamento sonoro e de instalação adequado.

17 Conexão elétrica

⚠ Perigo causado por choque elétrico.

Desenergizar todos os circuitos da corrente de alimentação antes de aceder aos bornes de conexão.

Tomar medidas de segurança para evitar uma ligação involuntária, confirmar a isenção de tensão.

Fazer a ligação à terra por meio de componentes ativos curto-circuitantes.

Cobrir ou proteger as peças adjacentes sob tensão.

Instalar a placa de aviso de forma bem visível. Certificar-se que não existe nenhuma atmosfera explosiva e/ou acumulação de poeiras.

17.1 Condições de funcionamento

Funcionamento só autorizado, se forem cumpridas as seguintes condições:

- Instalação elétrica fixa.
- Potência de ligação aprovada para a zona Ex e para a carga.
- Dispositivo seccionador de rede dispondo de uma abertura de contacto de no mín. 3 mm para cada polo.
- Tensão e frequência aprovadas → Placa de características.
- Deve ser utilizada caixa de bornes com proteção contra explosões conforme a norma EN 60079-1 (Ex "d").
- Devem ser utilizadas uniões aparafusadas do cabo conforme a norma EN 60079-1 (Ex "d").
- Conexão ao condutor de proteção, no lado da rede na caixa de bornes. Na parte exterior do aparelho está disponível um grampo para ligação à terra de um sistema de condutas.
- Funcionamento na faixa de capacidade de ventilação tecnicamente autorizada.
- Ponto de operação admissível. O fluxo e a capacidade indicados na placa de características foram medidos no quadro de aspiração e sopro livres. Estes podem aumentar ou diminuir em função do respetivo ponto de operação.

ⓘ Decisivo para a proteção térmica é um sistema de proteção de resistência PTC.

17.2 Conexão elétrica do aparelho

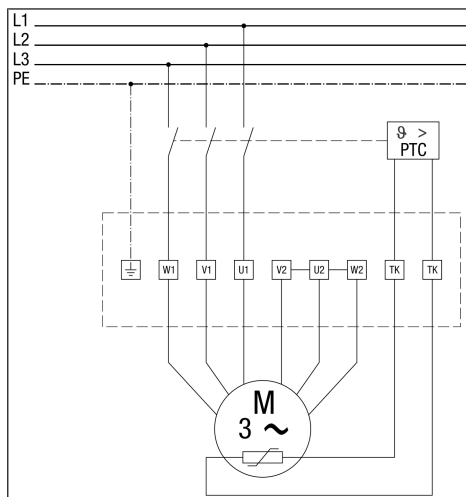
1. Desligar os circuitos de corrente de alimentação, colocar uma placa de aviso de forma bem visível para impedir uma ligação por terceiros.
 2. Abrir a caixa de bornes, conduzir os cabos para dentro da caixa de bornes e enroscar com prensa-cabos. Devem ser utilizadas uniões aparafusadas do cabo conforme a norma EN 60079-1 (Ex "d").
- Os diferentes tipos de entradas de cabos (mangas, uniões aparafusadas do cabo ou tampões) certificados como acima descrito devem ter a seguinte rosca:

	Motor	Entrada de cabos, rosca			Borne s
		n	ISO	NPT	
trifásica	Ligaçã o à rede	56 – 71	1 M20 x 1,5	1/2"- NPT	M4
monofá sica	Ligaçã o secund ária	56 - 71	1 M20 x 1,5	1/2"- NPT	M4

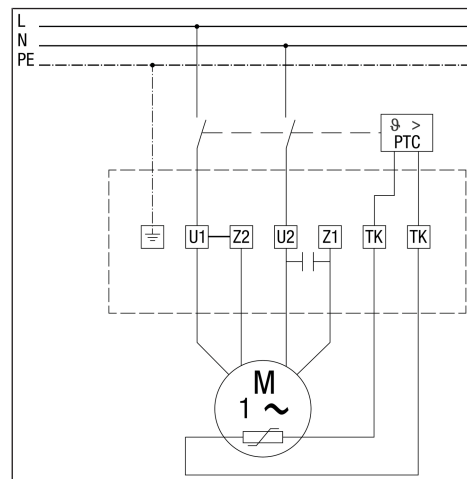
- Pode ser fornecido e montado um adaptador para ligações divergentes e outras roscas da caixa de ligação. O adaptador deve ser certificado de acordo com as normas EN 60079-0 e EN 60079-1 ou EN 60079-7.

A tabela seguinte indica os binários de aperto para as entradas de cabos:

métrico	NPT	Faixa de largura do cabo [mm]	Nm
M12 x 1,5		2 - 5	7,5
M12 x 1,5		3 - 6,5	7,5
M16 x 1,5	NPT 3/8"	3 - 7	9
M16 x 1,5	NPT 3/8"	5 - 10	9
M20 x 1,5	NPT 1/2"	10 - 14	10
M20 x 1,5	NPT 1/2"	7 - 12	10
M25 x 1,5	NPT 3/4"	9 - 16	12
M25 x 1,5	NPT 3/4"	13 - 18	12
M32 x 1,5	NPT 1"	14 - 20	15
M32 x 1,5	NPT 1"	18 - 25	15
M40 x 1,5	NPT 1 1/2"	20 - 26	24
M40 x 1,5	NPT 1 1/4"	20 - 26	24
M40 x 1,5	NPT 1 1/2"	22 - 32	24
M40 x 1,5	NPT 1 1/4"	22 - 32	24



Esquema de ligação trifásica com sistema de proteção de resistência PTC



Esquema de ligação monofásica com sistema de proteção de resistência PTC

3. Ligar o aparelho eletricamente, instalar o sistema de proteção de resistência PTC de acordo com o esquema de ligações relevante → esquema de ligações. Nos cabos multicondutores, todas as linhas não utilizadas devem ser ligadas à terra na extremidade, em atmosferas potencialmente explosivas, ou devem ser adequadamente isoladas por bornes adequados à classe de proteção contra ignição. O isolamento apenas com fita isolante não é permitido (EN 60079-14).

Colocar a tampa da caixa de bornes com proteção contra explosões. Prestar atenção para que não se encontrem nenhuma partícula de sujidade dentro da caixa de bornes e a junta de vedação da tampa se encontre perfeitamente alinhada com a caixa de bornes. Para os binários de aperto, consultar a tabela seguinte.

Rosca	M4	M5	M6	M8	M10
Binário de aperto [Nm]	2	3,2	5	12	18

4. Se necessário, compete ao cliente a incorporação de um interruptor ON/OFF.

17.3 Ligação à terra do aparelho e do sistema de condutas

ⓘ Ligar corretamente à terra os aparelhos instalado em áreas exteriores, em conformidade com a norma IEC 60364-5-54:2011. Considerar os requisitos relativos aos sistemas de ligação à terra, aos condutores de proteção e aos condutores de ligação equipotencial de proteção. Fixe um olhal de condutor ao condutor de proteção e aparafuse-o adequadamente à carcaça do aparelho, de modo a que tenha continuidade elétrica permanente e proteção e resistência mecânicas suficientes. Assegurar a equalização do potencial antes de colocar o aparelho em funcionamento.

1. Aparafusar firmemente o cabo de ligação à terra à carcaça do aparelho (binário de aperto de 10 Nm).
2. Assegurar a equalização do potencial antes de colocar o aparelho em funcionamento.
3. Ligar o condutor de proteção da rede na caixa de bornes com proteção contra explosões.
4. Ligar o condutor de proteção do sistema de condutas no grampo exterior do aparelho.

17.4 Sentido de rotação e sentido de fluxo

i O sentido de rotação está marcado no motor. O ar é aspirado pelo bocal de entrada e expelido pela saída de ar.

17.5 Controlo da conexão elétrica

1. Realizar as seguintes inspeções: D = inspeção detalhada, N = inspeção próxima, S = inspeção visual

Plano de inspeções	D	N	S
I Parafusos, passa-cabos e fios (direta e indiretamente), bujões cegos do tipo adequado, completos e estanques.	•	•	•
II Tipo de cabo e fio adequados para o efeito.	•		
III nenhuns danos visíveis nos cabos e fios.	•	•	•
IV Conexões elétricas bem apertadas.	•		
V Bornes de conexão não utilizados, bem apertados.	•		
VI Resistência de isolamento (IR) do enrolamento do motor, satisfatória.	•		
VII As ligações à terra, incluindo quaisquer conexões equipotenciais adicionais são adequadas (por ex. as conexões estão bem apertadas, secções transversais dos condutores apropriadas).	•	•	•
VIII Impedância do ciclo de erros (sistema TN) ou resistência de aterramento (sistema IT) satisfatórias.	•		
IX Equipamentos de proteção elétrica automática configurados corretamente (reposição automática não é possível).	•		
X São respeitadas as condições especiais de funcionamento (sistema de proteção de resistência PTC em conformidade com a Diretiva 2014/34/CE).	•		
XI Todos os cabos e fios que não vão ser utilizados estão ligados corretamente.	•		
XII Instalação de tensão variável está de acordo com a documentação.	•	•	
XIII Isolamento elétrico limpo/seco.	•		

2. Colocar a tampa da caixa de bornes com proteção contra explosões. Prestar atenção para que não se encontrem nenhuma partícula de sujidade dentro da caixa de bornes e a junta de vedação da tampa se encontre perfeitamente alinhada com a caixa de bornes. Respeitar os binários de aperto de 1,4 Nm. Verificar o estado de estanqueidade da caixa de bornes.

18 Colocação em funcionamento

18.1 Inspeções antes da colocação em funcionamento

1. Realizar as seguintes inspeções: D = inspeção detalhada, N = inspeção próxima, S = inspeção visual

Plano de inspeções	D	N	S
I nenhuns danos nem modificações não autorizadas no aparelho.	•	•	•
II Estado da junta de vedação da caixa de bornes, satisfatório. Prestar atenção à estanqueidade das conexões.	•		
III Nenhum vestígio de penetração de água ou poeira no interior da carcaça, de acordo com a medição IP.	•		
IV Componentes encapsulados, sem danos.	•		
V Hélice a uma distância suficiente da carcaça (entreferro).	•		
VI Fluxo de ar, sem obstrução. nenhuns corpos estranhos no entreferro.	•	•	•
VII Vedação de caixas, cabos, tubos e/ou "fios", satisfatória.	•	•	•
VIII Sistema de fios e transição para o sistema misto, sem danos.	•		
IX O aparelho está suficientemente protegido contra corrosão, intempéries, vibração e outros fatores que possam causar anomalias.	•	•	•
X Nenhuma acumulação excessiva de poeiras ou sujidade.	•	•	•

18.2 Controlo do funcionamento correto

1. Ligar o aparelho e realizar as seguintes inspeções: D = inspeção detalhada, N = inspeção próxima, S = inspeção visual

Plano de inspeções	D	N	S
I Sentido de rotação ou sentido de fluxo.			•
II Assegurar o consumo de corrente de alimentação correto. A corrente nominal (→ Placa de características) pode aumentar ou diminuir devido às condições locais (extensão dos tubos, altura, temperaturas). Possibilidade de excessos $I_{m\acute{a}x}$ com tensão nominal por envelhecimento ou diminuição da tensão nos bornes (por ex., transformador).	•		
III A segurança térmica é assegurada através do sistema de proteção de resistência PTC.	•		

19 Limpeza, trabalhos de conservação

De acordo com a Diretiva 1999/92/CE, o local de trabalho e o equipamento de trabalho devem ser mantidos com a devida atenção à segurança. Os pontos indicados na EN 60079-17 devem ser considerados e levados a cabo.

Em conformidade com a norma EN 60079-17, os intervalos devem ser estabelecidos pela entidade exploradora e podem ser prolongados através de um plano de conservação abrangente – assiduidade dependente das condições ambientais e dos esperados impedimentos. Encurtar os intervalos dos trabalhos de conservação em atmosferas com poeiras e corrosivas.

⚠ Perigo causado por choque elétrico.
Desenergizar todos os circuitos da corrente de alimentação antes de aceder aos bornes de conexão.

Tomar medidas de segurança para evitar uma ligação involuntária, confirmar a isenção de tensão.

Fazer a ligação à terra por meio de componentes ativas curto-circuitantes.

Cobrir ou proteger as peças adjacentes sob tensão.

Instalar a placa de aviso de forma bem visível. Certificar-se que não existe nenhuma atmosfera explosiva e/ou acumulação de poeiras.

⚠ As superfícies escaldantes do motor podem causar queimaduras da pele, caso entre em contacto com elas.

Não tocar nas superfícies escaldantes do motor. Aguardar sempre até o motor ter arrefecido.

Danos no aparelho com cabo de alimentação já pré-instalado até à caixa de bornes.

Os cabos de alimentação podem ser danificados, sempre que se puxe o cabo de alimentação ou se levante o aparelho suspendendo-o pelo cabo.

Não puxar pelos cabos de alimentação nem levantar o aparelho pelos cabos.

19.1 Limpeza por uma pessoa competente

Limpar o aparelho regularmente, em intervalos de tempo que sejam adequados, usando um pano húmido, especialmente depois de um período de imobilização prolongado.

Limpar o aparelho em intervalos de tempo

mais curtos, sempre que seja de esperar que na hélice e em outros componentes do aparelho ocorram acumulações de poeira.

19.2 Trabalhos de conservação por uma pessoa competente

O controlo e a manutenção do aparelho devem ser feitos regularmente. Deve-se assegurar, em particular:

- o fluxo de ar na conduta de circulação sem obstrução.
- a funcionalidade da grade de proteção.
- o respeito das temperaturas admissíveis.
- o andamento suave dos rolamentos. A vida útil dos rolamentos corresponde a 40.000 horas, dependendo da aplicação.
- o aperto firme dos cabos na caixa de bornes. devem ser utilizadas uniões aparafusadas do cabo conforme a norma EN 60079-1 (Ex "d").
- possível dano na caixa de bornes, nas uniões aparafusadas dos cabos, bujões cegos e cabos.
- instalação fixa dos cabos.
- não são permitidos fechos de plástico ou de ligas metálicas ligeiras.
- bujões cegos de equipamentos Ex ou bujões cegos de componentes Ex devem estar em conformidade com a norma EN 60079-1, anexo C.
- os bujões cegos não podem ser utilizados juntamente com um adaptador de rosca.

No referente aos controlos de segurança periódicos (intervalos dos trabalhos de conservação), deve ser efetuada uma inspeção completa, de acordo com os planos das inspeções anteriores.

Nesse quadro, verificar a operacionalidade dos componentes de segurança, entreferro, consumo de corrente de alimentação, ruído dos

rolamentos, danos e vibrações excessivas (por ex., descalibragem da hélice). Remover sujidades e partículas estranhas.

19.3 Reparações

Em caso de desgaste dos componentes do dispositivo, o aparelho deve ser reparado apenas por uma oficina de reparação certificada.

20 Eliminação de avarias

Ver Comportamento em caso de avaria [► 99]

21 Desmontagem, descarte respeitando o meio ambiente

Perigo causado por choque elétrico.

Desenergizar todos os circuitos da corrente de alimentação antes de aceder aos bornes de conexão.

Tomar medidas de segurança para evitar uma ligação involuntária, confirmar a isenção de tensão.

Fazer a ligação à terra por meio de componentes ativos curto-circuitantes.

Cobrir ou proteger as peças adjacentes sob tensão.

Instalar a placa de aviso de forma bem visível.

Certificar-se que não existe nenhuma atmosfera explosiva e/ou acumulação de poeiras.

- Desmontagem só está permitida aos técnicoeletricistas qualificados e autorizados, com qualificação ATEX.

Os aparelhos e componentes electrónicos antigos só podem ser desmontados por especialistas com instrução electrotécnica.

A eliminação adequada evita efeitos negativos nas pessoas e no ambiente e permite a reutilização de matérias-primas valiosas com o menor impacto ambiental possível.



Não elimine os seguintes componentes no lixo doméstico !
Unidades antigas, peças de desgaste (por exemplo, filtros de ar), componentes defeituosos, sucata eléctrica e electrónica, líquidos/óleos perigosos para o ambiente, etc.
Eliminá-los de uma forma ecológica e reciclá-los nos pontos de recolha apropriados (→ Lei de Eliminação de Resíduos).

1. Separar os componentes de acordo com os grupos de materiais.
2. Eliminar os materiais de embalagem (cartão, materiais de enchimento, plásticos) através de sistemas de reciclagem adequados ou centros de reciclagem.
3. Observar os respectivos regulamentos locais e específicos do país.

Ficha técnica

© Maico Elektroapparate-Fabrik GmbH.

Manual de instruções original alemão.

Ressalvado o direito a erros tipográficos, equívocos e alterações técnicas. As marcas, nomes comerciais e marcas registadas mencionadas neste documento remetem para os seus proprietários ou para os seus produtos.

Traducerea instrucțiunilor de utilizare originale din limba germană

Ventilator radial de acoperiș pentru atmosfere potențial explozive

Prefață

Aparatul este fabricat în conformitate cu Directiva ATEX 2014/34/UE și este destinat folosirii în atmosfere potențial explozive.

Înainte de montare și de prima utilizare a aparatului, citiți cu atenție în întregime aceste instrucțiuni și urmați instrucțiunile.

Avertizările enumerate vă indică situațiile periculoase care conduc/pot conduce la deces sau vătămări grave (PERICOL / AVERTIZARE) sau vătămări ușoare/minime (PRECAUȚIE), în cazul în care nu sunt evitate. ATENȚIE avertizează asupra posibilelor daune materiale la produs sau mediul său înconjurător. Păstrați instrucțiunile pentru o consultare ulterioară.

1 Figuri

i **Pagină de titlu având cod QR pentru apelare directă a paginii de internet prin aplicația de pe smartphone.**

Fig. A	Exemplu de montaj
1	Capota de protecție la intemperii
2	Motor
3	Placă motor
4	Rotor cu palete
5	Grilaj de protecție
6	Soclu metalic
7	Cadru de lemn (ambalaj)

Pentru sensul de transport / sensul de rotație → săgeți pe carcasă

2 Pachetul de livrare

Aparat cu cablu de racordare și cutie de borne cu protecție Ex (cablu de racordare gata cablat), acest manual cu instrucțiuni de montare și exploatare.

Pentru aparatele cu nr. de serie → plăcuța de fabricație pe aparat. Declarație de conformitate UE la sfârșitul acestor instrucțiuni.

3 Calificarea personalului de instalare, curățare și întreținere

Efectuarea lucrărilor de montaj, punere în funcțiune, curățare și mentenanță este permisă numai **electricienilor calificați instruiți și autorizați în domeniul protecției împotriva exploziilor**, Directiva 1999/92/CE Anexa II 2.8. Este vorba de persoane calificate în conformitate cu directiva menționată mai sus, care sunt, de asemenea, calificate ca specialiști în domeniul electric. Trebuie luate în considerare și celelalte reglementări ale legilor naționale.

4 Utilizarea conform destinației

Ventilatorul folosește la dezaerarea sau ventilarea spațiilor folosite în scop industrial (vopsitorie, compartiment baterii, unitate industrială, uzină de producție etc.) care prezintă atmosfere periculoase potențial explozive conform 1999/92/EC, articol 2, (4), (5).

Aparatul îndeplinește cerințele de siguranță ale Directivei 2014/34/UE pentru aparate și sisteme de protecție în atmosfere potențial explozive. Reglarea turației ventilatorului este admisă prin intermediul convertizorului de frecvență.

Aparatele DRD ../-H Ex, DRD ../-V Ex, ERD ../-H Ex, ERD ../-V Ex sunt clasificate în grupa II, categoria 2G pentru toate atmosferele, îndeplinesc tipul de protecție la aprindere „d”/„c” și sunt adecvate pentru instalarea în atmosfere potențial explozive din zonele 1 și 2. Caracterul corespunzător se preia de pe plăcuța de fabricație. Pentru utilizarea în spații exterioare, aparatele trebuie să fie protejate de influența condițiilor atmosferice.

Carcasa motorului și cutia de borne sunt executate cu protecția aparatului prin încapsulare „d” rezistentă la presiune, cu aplicarea tipului de protecție la aprindere. Aceasta înseamnă că în carcasa pot fi introduse piese care pot aprinde o atmosferă explozivă. În cazul unei explozii posibile a unui amestec exploziv în interiorul carcasei, aceasta rezistă presiunii exploziei și împiedică transmiterea exploziei la atmosfera ce poate exploda din jurul carcasei.

Pentru aceasta locurile la suprafețele corespunzătoare a două părți ale carcasei sau legătura carcaselor ce vin împreună sunt executate ca fantă sigură la pătrunderea aprinderii sau sigură la calea de pătrundere a aprinderii.

5 Utilizarea neconformă cu destinația

Nu este permisă folosirea aparatului în niciun caz în următoarele situații. Există pericol de moarte. Citiți toate instrucțiunile de siguranță.

PERICOL DE EXPLOZIE

⚠ Pericol de explozie din cauza aprinderii substanțelor explozive dacă sistemul de declanșare cu termistor lipsește sau este neautorizat.

Exploatați aparatul numai cu un sistem suplimentar de declanșare cu termistor conform Directivei 2014/34/UE cu marcajul cel puțin II (2) G conform Directivei 2014/34/UE.

⚠ Pericol de explozie la funcționarea în paralel a mai multor aparate cu un singur sistem de declanșare cu termistor.

Nu este asigurată întotdeauna declanșarea sigură în caz de defecțiune.

Nu folosiți în niciun caz mai multe aparate în paralel la un singur sistem de declanșare cu termistor.

⚠ Pericol de explozie din cauza formării de scântei prin frecarea elicei de carcasă în cazul unui spațiu liber prea mic.

Asigurați un spațiu liber suficient de jur-împrejur între elice și carcasă.

⚠ Pericol de explozie în cazul antrenării particulelor lichide explozive (de ex. vopsea), care pot adera la aparat.

Nu folosiți în niciun caz aparatul pentru transportul particulelor lichide.

⚠ Pericol de explozie la funcționarea cu medii abrazive.

Sunt de evitat mediile abrazive.

⚠ Pericol de explozie la folosirea în afara condițiilor de mediu și de operare.

Există pericol în special prin supraîncălzire la funcționarea în afara temperaturii admise de utilizare.

Utilizați aparatul numai în cadrul condițiilor de mediu și de funcționare admise și la temperatura de funcționare admisă.

⚠ Pericol de explozie în caz de funcționare fără dispozitiv de siguranță dacă în canalul de aer sunt corpuri străine eventual căzute sau aspirate.

Pericol de moarte din cauza formării de scântei. Prevedeți neapărat o intrare/ieșire de aer liberă cu un grilaj de protecție, care îndeplinește cerințele EN 13857 și este adecvat pentru zonele Ex, de ex. cu grilaj de protecție MAICO SG. (Tip de protecție IP 20 conform EN 60529). La utilizarea produselor care nu provin de la Maico, trebuie efectuată o evaluare a pericolelor de aprindere.

⚠ Pericol de explozie dacă o atmosferă cu potențial exploziv nu poate fi evacuată în cazul unui flux redus al alimentării cu aer proaspăt.

Acesta poate fi cazul de ex. la spații închise etanș sau la filtre de încăpere închise. Asigurați o alimentare cu aer proaspăt pe cale naturală suficientă. Exploatați aparatul în domeniul de debit de aer admis.

⚠ Pericol de explozie din cauza transformărilor constructive neadmise de la aparat, a montajului incorect sau a componentelor deteriorate.

Pericol la echipamentele înglobate sau transformările constructive din cauza personalului necalificat.

Fără omologare de tip în cazul aparatelor transformate, al montajului incorect sau al exploatarea cu componente deteriorate. Fără autorizare în cazul lucrărilor de montaj realizate de personal necalificat.

⚠ Pericol de explozie la funcționare cu straturi de pulberi pe motor.

Pentru a evita o supraîncălzire a motorului, este necesară o inspecție și o curățare regulată.

⚠ Pericol de explozie la încărcarea fantei sigure la pătrunderea aprinderii.

Nu este admisă o tratare a suprafețelor fantei sigure la pătrunderea aprinderii cu vopsea sau strat de pulbere.

⚠ Pericol de explozie în cazul deteriorării fantei sigure la pătrunderea aprinderii.

Nu este admisă o exploatare a aparatului dacă suprafețele fantei sigure la trecerea aprinderii prezintă deteriorări, de ex. zgârieturi. Nu este prevăzută o reparare a căilor de pătrundere a aprinderii. Dacă fantele sigure la pătrunderea aprinderii sunt deteriorate, nu mai este permisă punerea în funcțiune a aparatului.

6 Sistem de declanșare termistor necesar

Motoarele sunt echipate în fabricație de serie cu rezistențe PTC în bobinaje conform DIN 44082. În consecință trebuie utilizate sisteme de declanșare cu termistor; în caz contrar conformitatea se anulează. Sistemele de declanșare cu termistor trebuie să îndeplinească următoarele condiții:

- Examinare de tip conform Directivei RL 2014/34/UE.
- Marcare conform directivei cel puțin II (2) G pentru instalarea în atmosfere gazoase.

Sistemul de declanșare cu termistor trebuie să fie corelat cu termistorul PTC introdus în bobinaj conform DIN 44082 (→ vezi plăcuța de fabricație).

Este prescrisă o declanșare:

- la temperaturi prea înalte la termistoare, adică în bobinajul statoric al motorului racordat.

- după scurtcircuit în circuitul termistorului.
- după ruperea conductorului în circuitul termistorului.
- după căderea tensiunii de alimentare în toate cele trei conductoare exterioare.

După înlăturarea tuturor cauzelor de defecțiune nu este permisă demararea din nou, în mod automat, a motorului. O reconectare este permisă să fie posibilă numai manual (blocare împotriva repornirii).

7 Obligațiile constructorului și beneficiarului

Temperatura admisă a mediului ambiant și a fluidului transportat → plăcuța de fabricație.

Aparatul trebuie reverificat și întreținut în mod regulat de o persoană calificată, precum este descris în acest manual cu instrucțiuni.

Beneficiarul va stabili intervalele de curățare și mentenanță conform EN 60079- 17 – frecvența acestora depinde de condițiile de mediu și interferențele preconizate. În cazul prezenței prafului și atmosferei corozive, se reduc intervalele de mentenanță.

Se vor respecta **instrucțiunile de siguranță** suplimentare la montaj și exploatare, de ex. conform următoarelor directive și reglementări:

- Directiva CE 1999/92/CE, ATEX 137: transpusă în Germania prin Regulamentul privind siguranța în operare.
- EN 60079- 14: Proiectarea, selectarea și construirea instalațiilor electrice.
- Reglementări naționale de prevenire a accidentelor.

8 Indicații de siguranță utilizator

⚠ Pericol de explozie prin formarea de scântei, atunci când intră corpuri străine în aparat.

Nu introduceți obiecte în aparat.

⚠ Pericol de vătămare din cauza acțiunii de aspirare și a rotorului cu palete aflat în rotație.

Dacă staționați prea aproape de aparat, părul, hainele, bijuteriile etc. pot fi prinse și trase în aparat.

În timpul funcționării mențineți obligatoriu o distanță suficientă față de aparat.

Nu introduceți obiecte în aparat.

⚠ Pericole pentru copii și persoane cu capacități fizice, senzoriale sau psihice limitate sau fără cunoștințe necesare.

Instalați, puneți în funcțiune, curățați și întrețineți aparatul numai de către persoane care pot recunoaște și evita în mod sigur pericolele acestei activități.

⚠ La atingere, suprafețele fierbinți ale motorului pot duce la arsuri cutanate.

Nu atingeți suprafețele fierbinți ale motorului. Așteptați întotdeauna până când motorul se răcește.

9 Conectarea/deconectarea motorului

Aparatul este conectat sau deconectat cu un întrerupător opțional. Aparatul este proiectat pentru utilizare continuă (S1). O conectare/deconectare frecventă poate duce la o încălzire necorespunzătoare și este de evitat.

10 Mod reversibil

Aparatul nu este adecvat pentru regimul reversibil.

11 Comportamentul în cazul unei defecțiuni

Verificați dacă a reacționat sistemul de declanșare cu termistor. În cazul defecțiunilor de funcționare, separați aparatul de la toate fazele de la rețeaua de alimentare. Înainte de reconectare, dispuneți determinarea și remedierea cauzei defecțiunii de către persoane calificate. Această procedură se recomandă în special după anclanșarea sistemului de declanșare cu termistor.

12 Montarea aparatului

12.1 Indicații de siguranță

Se interzice utilizarea aparatului „neconformă cu destinația”.

ⓘ Este permisă efectuarea instalării numai precum este descris în aceste instrucțiuni, de către o persoană calificată → Calificarea personalului de instalare, curățare și întreținere [▶ 104]

⚠ Pericol prin electrocutare.

La toate lucrările la aparat, deconectați circuitele de alimentare electrică, asigurați aparatul împotriva repornirii și stabiliți absența tensiunii. Aplicați plăcuța de avertizare la loc vizibil. Asigurați-vă că nu există atmosferă explozivă.

⚠ Pericol de explozie în cazul introducerii greșite a conductorilor în cutia de borne.

Tipul de protecție nu este garantat. Asigurați tipul de protecție prin introducerea corespunzătoare a conductorilor în cutia de borne. Presetupele trebuie să corespundă normativului EN 60079-1 (Ex "d").

⚠ Pericol de explozie la exploatarea aparatului incomplet montat și cu intrare și ieșire a aerului neasigurate în mod regulamentar.

Exploatarea ventilatorului este admisă numai cu aparatul complet montat și cu dispozitivele de protecție montate (conform EN 13857) pentru canalul de aer.

Asigurați aparatul și conductele-țeava împotriva aspirării corpurilor străine.

⚠ Pericol de explozie din cauza ajustării incorecte.

Piese în rotație ale aparatului au fost ajustate în fabrica producătorului. Din acest motiv nu este permisă dezasambarea aparatului. De la această restricție face excepție îndepărtarea temporară a capacului cutiei de borne în timpul instalării aparatului.

⚠ Pericol de explozie/pericol de vătămare din cauza aparatului montat greșit sau care cade.

Efectuați montajul numai pe acoperișuri cu o capacitate portantă suficientă și material de fixare suficient dimensionat. Materialul de fixare este pus la dispoziție de către beneficiar. La montare, îndepărtați persoanele din zona de sub cea de montare.

13 Transportul, depozitarea

⚠ Pericol din cauza căderii aparatului în cazul transportului cu mijloace de transport neautorizate.

Utilizați mijloace de ridicare și transport adecvate și autorizate pentru aparat și greutatea de transportat.

Asigurați ca persoanele să nu pășească sub sarcinile suspendate.

Acordați atenție greutateii și centrului de greutate (centrat).

Luați în considerare încărcarea maximă admisă a dispozitivelor de ridicare și mijloacelor de transport. Pentru greutatea totală vedeți plăcuța de fabricație.

La transport nu puneți sub sarcină nicio componentă sensibilă, precum de exemplu rotorul cu palete sau cutia de borne.

Atașați corect mijloacele de transport. Ridicați aparatele grele numai cu mai multe persoane. Utilizați dispozitive de ridicare adecvate, în special la montajul pe plafon.

Respectați prescripțiile de siguranță și de prevenire a accidentelor în vigoare.

⚠ Pericol de rănire prin tăiere din cauza plăcilor de tablă cu margini ascuțite ale carcasi.

La montaj, folosiți echipament individual de protecție (mănuși de protecție cu rezistență la tăiere).

- Expediați aparatul numai în ambalajul original.
- Depozitați uscat aparatul (+5 până la +40 °C la o umiditate relativă a aerului sub 50%).

14 Date tehnice

→ Plăcuța de fabricație pe aparat.

Tip de protecție aprindere motor	Ex d
Debit volumic	→ Plăcuță de fabricație
Valori vibrații (ISO 14694)	Categoria: BV-3 Gradul de calitate: G 6,3
Greutate	→ Plăcuță de fabricație

15 Condiții de mediu/de operare

- Temperatura admisă a mediului ambiant și a fluidului transportat → plăcuța de fabricație.
- Divizarea în clase a temperaturilor de aprindere a gazelor pentru atmosferele gazoase. Clasa de temperatură T... → Plăcuța de fabricație.

Clasa de temperatură	T1	T2	T3	T4
Temperatura de aprindere a gazelor [°C]	450	300	200	135

16 Montarea

Pentru montaj, se vor respecta prescripțiile de instalare în vigoare → în special, Directiva UE 1999/92/CE, EN 60079- 14 și VDE 0100 (în Germania).

16.1 Locul de amplasare

Instalați aparatul numai în locuri care sunt adecvate referire la capacitatea portantă, structură, aerisire, protecție la temperatură și la incendiu → documentația de proiectare.

La alegerea locului de amplasare respectați următoarele condiții

- Locul de amplasare trebuie să fie plan și adecvat pentru preluarea sarcinii statice și dinamice precum și frecvenței proprii a aparatului, pentru a împiedica deformarea și deteriorarea aparatului. Trebuie evitate rezonanțele prin frecvența proprie a aparatului.

Respectați documentația de proiectare. Dacă este cazul schimbați locul montării aparatului. Pentru aparate cu viteze înalte prevedeați structura pe o bază consolidată.

- Respectați capacitatea portantă admisă a acoperișului cu min. 200 kg/m²: la aparate grele min. 300 kg/m².
- În cazul instalărilor pe grinzi metalice este obligatoriu necesar ca aceste structuri să prezinte o frecvență naturală > 50% a vitezei suflantei. Pentru a împiedica o extindere a vibrațiilor prin fundație recomandăm instalarea bazelor de amortizare a oscilațiilor. Fixarea are loc în locurile prevăzute în acest scop. Carcasa și structura interioară nu este permisă să se deformeze în acest proces.
- Respectați distanțele admise față de componentele clădirii (pentru ghidajele aerului de aspirare și refulare):
1,5x diametru rotor cu palete ca distanță față de perete pentru utilizările fără ghidare a aerului.
2,5x diametru rotor cu palete ca distanță a primului cöt a evacuării aerului.
Raza internă minimă de curbura a cotelui egală cu diametrul conductei-țeavă.
- **Nu este permis ca aparatul să sufle în zonele în care se află persoane sau animale**, pentru ca nici aerul fierbinte suflat și nici particulele mici de murdărie aruncate în afară să nu poată cauza răniri sau vătămări persoanelor.
- Acordați atenție unei aerisiri adecvate a motorului, dacă de exemplu în cazul timpilor de nefuncționare lungi nu se poate realiza nicio egalizare suficientă a temperaturii pentru un motor încălzit. Aceasta este valabilă și pentru folosirea cu un convertizor de frecvență. Instalații dispozitive de răcire adecvate în cazul în care aerisirea nu este suficientă. O lipsă a răcirii sau o dimensionare insuficientă a răcirii poate conduce la distrugerea aparatului.
- Luați în considerare distanțele minime pentru lucrările de instalare și de întreținere. Asigurați că este la dispoziție spațiu suficient pentru lucrările de instalare, curățare și întreținere. Condițiile de spațiu limitate pot reprezenta o sursă de pericol.
- Pentru a evita punți acustice la corpul construcției, respectați distanțele față de celelalte componente ale fațadei. Dacă este cazul instalați elemente de decuplare.

16.2 Indicații de montaj

Deteriorare a aparatului în cazul în care pasaje de cabluri sunt deja preinstalate la cutia de borne.

Pasaje de cabluri pot fi deteriorate dacă se trage de cablul de conectare sau aparatul este ridicat de cablu.

Nu trageți de cablurile de conectare și nu ridicați aparatul de cabluri.

- Pentru instalarea fixă în canale, cu mărimi de canale (deschidere nominală) adecvate tipului de aparat.
- Pentru montaj de suprafață pe acoperiș având capacitate portantă suficientă.
- Poziție de montaj la alegere, în spațiile umede nu montați cu circulația aerului îndreptată în sus.
- Pentru aerisire sau dezaerare, în funcție de poziția de montaj.
- Ștuturile de racord ale aparatului de ambele părți pentru montajul direct în canale.
- Pentru piesele de reducere de racordare la alte diametre ale conductelor-țeavă → www.maico-ventilatoren.com.
- Alte accesorii → www.maico-ventilatoren.com.

La motor nu este permisă montarea nici unui alt accesoriu.

⚠ Pericol de explozie în cazul căilor de pătrundere a aprinderii negresate.

Înainte de fixarea capacului la carcasa asigurați-vă că suprafețele de legătură sunt curate și gresate, de ex. vaselină AGIP GR NS 4 sau similar.

16.3 Verificări înainte de montaj

1. Efectuați următoarele verificări: D = verificare de detaliu, N = examinare îndeaproape, S = verificare vizuală

Plan de verificare		D	N	S
I	Aparatul corespunde cerințelor EPL/Zonă a locației de montare.	•	•	•
II	Grupa aparatului corectă.	•	•	
III	Clasa de temperatură a aparatului corectă.	•	•	
IV	Gradul de protecție (grad IP) al aparatelor corespunde nivelului de protecție / grupei / conductivității.	•	•	•
V	Există desemnarea circuitelor de curent și este corectă.	•	•	•
VI	Carcasa și legăturile satisfăcătoare.	•	•	•
VII	Înainte de montare verificați funcționalitatea corespunzătoare a lăgăruirii motorului.	•	•	•

ⓘ Rotorul cu palete este echilibrat conform ISO 14694 și ISO 1940-1. Nivelul de vibrații al aparatelor este verificat în fabrică conform ISO 14694. La locul de amplasare trebuie efectuată încă o dată o verificare a nivelului de vibrații conform ISO 14694 (valori de oscilații conform categoriei și valorilor limită prescrise).

- Înainte de montare verificați categoria de utilizare a aparatelor și limitele de vibrații pentru testul la fața locului, în special pentru stările de funcționare demarare, alarmă și oprire (stop). Efectuați un control al vibrațiilor și verificați valorile de oscilație după punerea în funcțiune (ISO 14694, BV-3, val. efect. max. 4,5 mm/sec.). Dacă este cazul instalați componente pentru evitarea vibrațiilor.
- Instalați dispozitivele de comandă necesare pentru Start, Stop, Oprerire de urgență sau Resetare după o oprire de urgență. Instalările trebuie efectuate conform documentației de proiectare și reglementărilor acceptate (EN 60079-14).
- Instalați o monitorizare a funcționării cu funcție de alarmare pentru ca în caz de defecțiuni/oprire a aparatului, persoanele să fie avertizate și să fie evitate daune materiale.

16.4 Montarea aparatului

1. Verificați aparatul la deteriorări de transport.
2. Pregătiți locul de montare pentru montajul pe acoperiș: pozați țeava. În cazul mantajului pe acoperiș, asigurați o suprafață de așezare plană.
3. Pozați fix conductorul de rețea admis la locul de montare. Utilizați conductori de racordare adecvați pentru tipul de aparat.

⚠ Pericol de rănire prin tăiere din cauza plăcilor de tablă cu margini ascuțite ale carcasei.

La montaj, folosiți echipament individual de protecție (mănuși de protecție cu rezistență la tăiere).

4. Transportați aparatul la locul de montare. Respectați indicațiile de siguranță și datele capitolului anterior.

⚠ Pericol de explozie/pericol de vătămare din cauza aparatului montat greșit sau care cade.

Efectuați montajul numai pe acoperișuri cu o capacitate portantă suficientă și material de fixare suficient dimensionat.

Materialul de fixare este pus la dispoziție de către beneficiar.

La montare, îndepărtați persoanele din zona de sub cea de montare.

5. Pentru a evita punți de zgomot la corpul construcției, respectați distanțele față de celelalte componente ale fațadei. Instalați eventual elemente de decuplare.
6. Acordați atenție ca să fie ușor accesibilă cutia de borne la locul de montare.
7. Montați aparatul și înșurubați la toate orificiile flanșei (4 bucăți) o bază rigidă adecvată, fixă pe acoperișul respectiv. La locul instalării puneți la dispoziție material de fixare suficient dimensionat. Acordați atenție sensului de rotație și de circulație → săgeți pentru sensul aerului de pe autocolantul aflat pe aparat.

⚠ Pericol de explozie în caz de funcționare fără dispozitiv de siguranță dacă în canalul de aer sunt corpuri străine eventual căzute sau aspirate.

Pericol de moarte din cauza formării de scântei. Prevedeați neapărat o intrare/ieșire de aer liberă cu un grilaj de protecție, care îndeplinește cerințele EN 13857 și este adecvat pentru zonele Ex, de ex. cu grilaj de protecție MAICO SG. (Tip de protecție IP 20 conform EN 60529). La utilizarea produselor care nu provin de la Maico, trebuie efectuată o evaluare a pericolelor de aprindere.

8. În cazul intrării sau ieșirii aerului în spațiu liber, în fața aparatului montați un grilaj de protecție autorizat, de ex. grilaj de protecție MAICO SG...
9. Asigurați o alimentare cu aer proaspăt pe cale naturală suficientă.
10. Montați materiale de izolare, izolare fonică și de instalare adecvate.

17 Conexiune electrică

⚠ Pericol prin electrocutare.

Înainte de accesarea bornelor de conectare deconectați toate circuitele curentului electric de alimentare.

Asigurați contra reconectării, stabiliți lipsa tensiunii.

Legăți la pământ și racordați ÎMPĂMÂNTAREA la piese active scurtcircuitate.

Acoperiți sau îngrădiți piesele învecinate aflate sub tensiune.

Aplicați plăcuța de avertizare la loc vizibil.

Asigurați că nu există atmosferă explozivă și/sau straturi de pulberi.

17.1 Condiții de operare

Funcționarea este autorizată numai dacă sunt îndeplinite următoarele condiții:

- Instalație electrică pozată fix.
- Conductori de racordare autorizați pentru zona Ex și sarcină.

- Dispozitiv de separare de rețea cu min. 3 mm deschidere contact de fiecare pol.
- Tensiune și frecvență admisă → Plăcuța de fabricație.
- Trebuie utilizată o cutie de borne cu protecție Ex conform normativului EN 60079-1 (Ex "d").
- Trebuie utilizate presetupe conform normativului EN 60079-1 (Ex "d").
- Racord conductor de protecție pe partea rețelei în cutia de borne. Pentru împământarea unui sistem de conducte țevă, se află o bornă în exterior la aparat.
- Funcționarea cu debitul de aer în domenii conform cu destinația.
- Punct de funcționare admis. Curentul indicat pe plăcuța de fabricație și puterea sunt măsurate cu aspirare și evacuare libere. Acestea pot să crească sau să scadă în funcție de punctul de funcționare.

i Decisiv pentru asigurarea termică este un sistem de declanșare cu termistor.

17.2 Racordarea electrică a aparatului

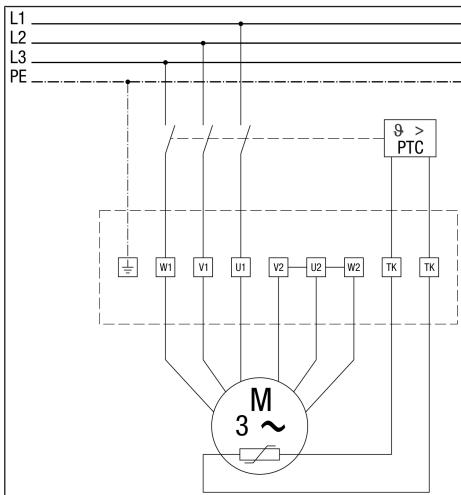
1. Deconectați circuitele de alimentare electrică, aplicați plăcuța de avertizare la loc vizibil.
2. Deschideți cutia de borne, conduceți cablurile în cutia de borne și înșurubați cu trecerea de cabluri. Trebuie utilizate presetupe conform normativului EN 60079-1 (Ex "d").
- Tipurile diferite de introducere ale cablului (mufe, presetupe sau dopuri), care sunt certificate precum este descris mai sus, trebuie să aibă următorul filet:

	Motor	Introducere cablu, filet			Borne
		n	ISO	NPT	
3 faze	Racord la rețea	56 – 71	1 M20x1,5	1/2"-NPT	M4
1 faze	Racord auxiliar	56 - 71	1 M20x1,5	1/2"-NPT	M4

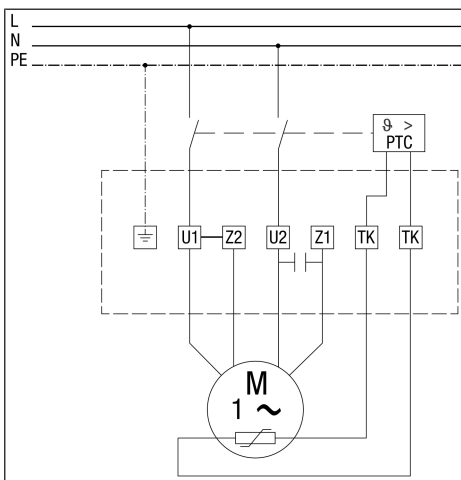
- Pentru racorduri deosebite și alte filete ale cutiei de racordare poate fi livrat și montat un adaptor. Adaptorul trebuie să fie certificat conform normativelor EN 60079-0 și EN 60079-1 sau EN 60079-7.

În tabelul de mai jos sunt indicate momentele de rotație pentru introducerile de cablu:

Metric	NPT	Domeniul de strângere [mm]	Nm
M12x1,5		2 - 5	7,5
M12x1,5		3 - 6,5	7,5
M16x1,5	NPT 3/8"	3 – 7	9
M16x1,5	NPT 3/8"	5 – 10	9
M20x1,5	NPT 1/2"	10 – 14	10
M20x1,5	NPT 1/2"	7 – 12	10
M25x1,5	NPT 3/4"	9 – 16	12
M25x1,5	NPT 3/4"	13 – 18	12
M32x1,5	NPT 1"	14 - 20	15
M32x1,5	NPT 1"	18 – 25	15
M40x1,5	NPT 1 1/2"	20 - 26	24
M40x1,5	NPT 1 1/4"	20 – 26	24
M40x1,5	NPT 1 1/2"	22 – 32	24
M40x1,5	NPT 1 1/4"	22 – 32	24



Schema de conexiuni de racordare 3 faze cu sistem de declanșare cu termistor



Schema de conexiuni de racordare 1 faze cu sistem de declanșare cu termistor

3. Cablați electric aparatul, instalați sistemul de declanșare cu termistor conform schemei de conexiuni aferente → Schema de conexiuni. În atmosferele potențial explozive fiecare fir de conductor nefolosit din cablurile cu fire multiple trebuie la capăt să fie ori legat la pământ ori izolat suficient prin intermediul bornelor de racordare adecvate pentru tipul de protecție la aprindere. Nu este admisă izolarea doar cu bandă izolatoare (EN 60079-14). Atașați capacul cutiei de borne cu protecție Ex. Acordați atenție să nu se găsească nicio particulă de murdărie în cutia de borne și garnitura capacului cutiei de borne să fie aplicată uniform la nivel de jur-împrejurul acestuia. Momente de strângere vedeți tabelul următor.

Filet	M4	M5	M6	M8	M10
Moment de strângere [Nm]	2	3,2	5	12	18

4. Dacă este cazul montați un întrerupător pornit/oprit pus la dispoziție de beneficiar.

17.3 Împământarea aparatului și a sistemului de conducte-țevă

i Legați la pământ aparatele instalate în zonele exterioare, în mod profesionist conform IEC 60364-5-54:2011. Luați în considerare cerințele față de instalația de legare la pământ, conductorul de protecție și conductorul de protecție de egalizare de potențial. Montați la conductorul de protecție o ureche conductoare și o înșurubați în mod

profesionist cu carcasa aparatului astfel încât acesta să prezinte continuu o conductivitate electrică și o protecție și rezistență mecanică suficientă. Înainte de punerea în funcțiune a aparatului, asigurați o egalizare a potențialului.

1. Înșurubați fix (moment de strângere 10 Nm) conductorul de împământare cu carcasa aparatului.
2. Înainte de punerea în funcțiune a aparatului asigurați o egalizare a potențialului.
3. Racordați conductorul de protecție pe partea rețelei în cutia de borne cu protecție Ex.
4. Racordați la aparat conductorul de protecție la sistemului de conducte-țevă la bornă la exterior.

17.4 Sensul de rotație și de circulație

i Sensul de rotație este marcat pe motor. Aerul este aspirat prin duza de admisie și suflat prin evacuarea aerului.

17.5 Verificarea conexiunii electrice

1. Efectuați următoarele verificări: D = verificare de detaliu, N = verificare de aproape, S = verificare vizuală

Plan de verificare	D	N	S
I Intrările pentru șuruburi, cabluri și conducte (directe și indirecte), bușoane de obturare de tipul corect, complete și etanșe.	•	•	•
II Tipul de cablu și de conductă conform destinației.	•		
III Fără deteriorări vizibile la cabluri și conducte.	•	•	•
IV Conexiuni electrice stabilite.	•		
V Borne de conexiuni nefolosite strânse.	•		
VI Rezistența de izolație (IR) a bobinajelor motoarelor satisfăcătoare.	•		
VII Împământările, incl. racordurile suplimentare de egalizare de potențial, sunt corespunzătoare (de ex. racordurile sunt fixe, secțiunile conductoarelor sunt suficiente).	•	•	•
VIII Impedanța buclei de defect (sistem TN) sau rezistența de legare la pământ (sistem IT) satisfăcătoare.	•		
IX Dispozitive de protecție electrice automate reglate corect (nu este posibilă resetarea automată).	•		
X Condițiile speciale de operare sunt respectate (sistem de declanșare termistor conform Directivei 2014/34/CE).	•		
XI Toate cablurile și conductele nefolosite sunt conectate corect.	•		
XII Instalația cu tensiune variabilă este în conformitate cu documentația.	•	•	
XIII Izolație electrică curată/uscată.	•		

2. Atașați capacul cutiei de borne de protecție împotriva exploziilor. Aveți grijă să nu se găsească particule de murdărie în cutia de borne, iar garnitura de jur-împrejurul capacului cutiei de borne să fie bine fixată pe aceasta. Respectați cuplurile de strângere de 1,4 Nm. Verificați etanșeitarea cutiei de borne.

18 Punerea în funcțiune

18.1 Verificări înainte de punerea în funcțiune

1. Efectuați următoarele verificări: D = verificare de detaliu, N = examinare îndeaproape, S = verificare vizuală

Plan de verificare	D	N	S
I Nicio deteriorare sau modificare neadmisă la aparat.	•	•	•
II Starea garniturii cutiei de borne satisfăcătoare. Acordați atenție etanșeității racordurilor.	•		
III Nicio indicație cu privire la pătrunderea apei sau prafului în carcasă în conformitate cu clasificarea IP.	•		
IV Componente capsulate nedeteriorate.	•		
V Rotor cu palete cu distanță suficientă față de carcasă (fantă de aer).	•		
VI Curent de aer fără obstacole. Niciun corp străin în traseul aerului.	•	•	•
VII Etanșarea căminelor, cablurilor, țevilor și/sau „conductelor” satisfăcătoare.	•	•	•
VIII Sistem de conducte și trecerea la sistemul mixt nedeteriorat.	•		
IX Aparatul este protejat suficient împotriva coroziunii, influențelor climatice, vibrațiilor și altor factori perturbatori.	•	•	•
X Fără acumulări excesive de praf sau murdărie.	•	•	•

18.2 Verificarea funcționării corespunzătoare

1. Conectați aparatul și efectuați următoarele verificări: D = verificare de detaliu, N = examinare îndeaproape, S = verificare vizuală

Plan de verificare	D	N	S
I Sens de rotație respectiv sens de circulație.			•
II Asigurați curentul corect absorbit. Curentul dimensionat (→ plăcuța de fabricație) se poate mări sau reduce în funcție de condițiile locale (tronson de țeavă, altitudine, temperaturi). Este posibilă depășirea I_{max} în cazul tensiunii nominale din cauza procesului de îmbătrânire sau scăderii tensiunii la borne (de ex. transformator).	•		
III Siguranța termică este asigurată de către sistemul de declanșare cu termistor.	•		

19 Curățarea și mentenanța

Conform Directivei 1999/92/CE, locul de muncă și echipamentele de lucru trebuie întreținute cu o luare în considerare corespunzătoare a siguranței. Punctele enumerate în EN 60079-17 sunt de luat în considerare și de efectuat.

Intervalele se stabilesc conform EN 60079-17 de către responsabilul cu exploatarea și pot fi prelungite printr-un concept de mentenanță acoperitor – frecvența este în funcție de

condițiile de mediu și de afectările așteptate. În cazul atmosferelor cu pulberi și corozive intervalele de mentenanță trebuie scurtate.

⚠ Pericol prin electrocutare.

Înainte de accesarea bornelor de conectarea deconectați toate circuitele curentului electric de alimentare.

Asigurați-vă contra reconectării, stabiliți lipsa tensiunii.

Legăți la pământ și racordați ÎMPĂMÂNTAREA la piese active scurtcircuitate.

Acoperiți sau îngrădiți piesele învecinate aflate sub tensiune.

Aplicați plăcuța de avertizare la loc vizibil.

Asigurați-vă că nu există atmosferă explozivă și/sau straturi de pulberi.

⚠ La atingere, suprafețele fierbinți ale motorului pot duce la arsuri cutanate.

Nu atingeți suprafețele fierbinți ale motorului.

Așteptați întotdeauna până când motorul se răcește.

Deteriorare a aparatului în cazul în care pasaje de cabluri sunt deja preinstalate la cutia de borne.

Pasaje de cabluri pot fi deteriorate dacă se trage de cablul de conectare sau aparatul este ridicat de cablu.

Nu trageți de cablurile de conectare și nu ridicați aparatul de cabluri.

19.1 Curățare efectuată de către o persoană calificată

Curățați aparatul în mod regulat, la intervale de timp adecvate, cu o lavetă umedă, în special după o perioadă mai lungă de nefuncționare.

Curățați aparatul la intervale de timp mai scurte, dacă este de așteptat să se depună straturi de praf pe rotorul cu palete și alte componente ale aparatului.

19.2 Mentenanță efectuată de către o persoană calificată

Aparatul trebuie verificat și întreținut în mod regulat. În special trebuie asigurate:

- curgerea fără obstacole în canalul de aer.
- eficacitatea grilajului de protecție.
- respectarea temperaturilor admise.
- funcționarea fără vibrații a lagărelor. Durata de viață a lagărelor 40000 ore, în funcție de utilizare.
- așezarea fixă a conductorilor în cutia de borne. Trebuie utilizate presetupe conform standardului EN 60079-1 (Ex "d").
- o posibilă defecțiune a cutiei de borne, presetupelor pentru cabluri, dopurilor de etanșare și conductorilor.
- pozarea fixă a conductorilor.
- Nu sunt admise obturări din material plastic sau aliaje de metale ușoare.
- Mijloacele tehnologice Ex dopuri de obturare sau componentele Ex dopuri de obturare trebuie să fie în conformitate cu EN 60079-1, anexa C.
- Nu este permisă utilizarea dopurilor de obturare împreună cu un adaptor de filet.

În cadrul verificărilor de siguranță regulate (interval de mentenanță) efectuați o reverificare completă conform planurilor de verificare anterioare.

În acest proces verificați funcționalitatea componentelor de siguranță, fanta de aer, absorbția de curent, zgomotele lagărelor, deteriorări și oscilații disproporționate (de ex. dezechilibrul rotorului cu palete). Îndepărtați murdăriile și particulele străine.

19.3 Reparațiile

În cazul degradării/uzurii componentelor aparatului, dispuneți repararea respectiv aducerea în parametri funcționali ai aparatului numai de către un atelier de reparații certificat.

20 Remedierea defecțiunilor

A se vedea Comportamentul în cazul unei defecțiuni [► 105]

21 Demontarea, evacuarea ecologică

⚠ Pericol prin electrocutare.

Înainte de accesarea bornelor de conectarea deconectați toate circuitele curentului electric de alimentare.

Asigurați-vă contra reconectării, stabiliți lipsa tensiunii.

Legăți la pământ și racordați ÎMPĂMÂNTAREA la piese active scurtcircuitate.

Acoperiți sau îngrădiți piesele învecinate aflate sub tensiune.

Aplicați plăcuța de avertizare la loc vizibil.

Asigurați-vă că nu există atmosferă explozivă și/sau straturi de pulberi.

- Demontarea este permisă numai electricienilor calificați instruiți și autorizați în domeniul protecției împotriva exploziilor..

ⓘ Aparatele vechi și componentele electronice pot fi demontate numai de către specialiști cu pregătire electrotehnică.

Eliminarea corectă evită efectele negative asupra oamenilor și a mediului și permite reutilizarea materiilor prime valoroase cu un impact cât mai redus posibil asupra mediului.



Nu aruncați următoarele componente în deșeurile menajere !

Unități vechi, piese de uzură (de exemplu, filtre de aer), componente defecte, deșeuri electrice și electronice, lichide/uileiuri periculoase pentru mediu etc. Eliminați-le într-un mod ecologic și reciclați-le la punctele de colectare corespunzătoare (→ Legea privind eliminarea deșeurilor).

1. Separați componentele în funcție de grupele de materiale.
2. Eliminați materialele de ambalare (carton, materiale de umplutură, plastic) prin intermediul sistemelor de reciclare adecvate sau al centrelor de reciclare.
3. Respectați reglementările locale și specifice fiecărei țări.

Casetă tehnică:

© Maico Elektroapparate-Fabrik GmbH. Traducerea instrucțiunilor de utilizare originale din limba germană. Nu rezervăm dreptul la greșeli de tipar, erori și modificări tehnice. Mărcile, mărcile comerciale și mărcile protejate menționate în acest document se referă la deținătorii acestora sau la produsele lor.

Översättning av den tyska original-bruksanvisningen

Radial-takfläkt för explosionsfarliga omgivningar

Förord

Utrustningen har tillverkats enl. ATEX-direktivet 2014/34/EU och är lämpad för explosionsfarliga omgivningar.

Läs noggrant igenom denna anvisning innan utrustningen monteras och används för första gången och följ alla instruktioner.

Varningsanvisningarna som anges gör dig uppmärksam på risksituationer som leder/kan leda till dödsolyckor eller allvarliga personskador (FARA / VARNING) eller mindre/ringa personskador (AKTA) om de inte undviks. OBS! står för möjliga materiella skador på produkten eller dess omgivning. Förvara denna anvisning på en säker plats för framtida bruk.

1 Bilder

i Titelsida med QR-kod för att öppna en webbplats direkt med en app på en smarttelefon.

Bild A	Monteringsexempel
1	Väderskydd
2	Motor
3	Motorplatta
4	Fläkthjul
5	Skyddsgaller
6	Metallsockel
7	Träram (förpackning)

För matningsriktning / rotationsriktning → Pilar på höljet

2 Leveransomfattning

Utrustning med anslutningskabel och explosionsskyddad anslutningslåda (anslutningskabel med färdigt kablage), denna monterings- och bruksanvisning.

För utrustnings-serienr. → Märkskylt på utrustning. EU-försäkran om överensstämmelse i slutet av denna anvisning.

3 Kvalifikation för installations-, rengörings- och underhållspersonal

Montering, idrifttagning, rengöring och underhåll får endast utföras av **behöriga elinstallatörer som utbildats i explosionsskydd**, direktiv 1999/92/EG, bilaga II 2.8. De är kvalificerade personer enligt ovanstående direktiv som även har genomgått en utbildning till behörig elinstallatör. Beakta ytterligare bestämmelser i nationell lagstiftning.

4 Avsedd användning

Fläkten är avsedd för avluftning och ventilation av utrymmen för kommersiellt bruk (färgerier, batteriutrymmen, kommersiella utrymmen, produktionsanläggningar osv) med farlig explosiv atmosfär enl. 1999/92/EG, artikel 2, (4), (5).

Utrustningen uppfyller säkerhetskraven i direktiv 2014/34/EU för utrustning och säkerhetssystem som är avsedda för användning i explosionsfarliga omgivningar.

En varvtalsreglering av fläkten är tillåten med en frekvensomformare.

Utrustningarna DRD ../-H Ex, DRD ../-V Ex, ERD ../-H Ex, ERD ../-V Ex är klassificerade i grupp II, kategori 2G för gasatmosfärer, uppfyller tändningsskydd typ "d"/"c" och lämpar sig för användning i explosionsfarliga omgivningar av

zon 1 och 2. Lämpligheten anges på märkskylten. Inför användning utomhus ska utrustningarna skyddas mot väderpåverkan. Motorhuset och anslutningslådan är utförda med tryckfast kapsling "d" med hänsyn till tändningsskydd som utrustningsskydd. Detta betyder att delar som kan antända en explosiv atmosfär kan vara monterade i huset. Vid en möjlig explosion av en explosiv blandning i husets inre kommer det att hålla stånd mot trycket och förhindrar att explosionen överförs till den explosiva atmosfären som finns runt om huset.

För detta ändamål är de ställen där motsvarande ytor på två olika delar av huset eller anslutning av flera hus kommer samman utförda som övertändningssäkert gap eller övertändningssträcka.

5 Ej avsedd användning

I följande situationer får utrustningen under inga som helst omständigheter användas. Livsfara föreligger. Läs igenom alla säkerhetsanvisningar.

EXPLOSIONSRISK

⚠ Explosionsrisk vid antändning av explosivt material om kalledarutlösningssystem saknas eller inte är tillåtet.

Utrustningen får endast drivas med ett extra kalledarutlösningssystem enl. direktiv 2014/34/EU med märkning minst II (2) G enl. direktiv 2014/34/EU.

⚠ Explosionsrisk vid paralleldrift av flera utrustningar vid ett enstaka kalledarutlösningssystem.

En säker utlösning vid en störning kan då inte alltid garanteras.

Flera utrustningarna får aldrig drivas parallellt vid ett enstaka kalledarutlösningssystem.

⚠ Explosionsrisk vid gnistbildning om fläkthjulet släpar emot höljet pga för litet luftgap.

Säkerställ tillräckligt stort luftgap mellan fläkthjulet och höljet längs med hela cirkulationen.

⚠ Explosionsrisk vid matning av explosiva flytande partiklar (t.ex. färg) som löper risk att häfta vid utrustningen.

Använd aldrig utrustningen till att mata explosiva flytande partiklar.

⚠ Explosionsrisk vid drift med abrasiva medier.

Undvik abrasiva medier.

⚠ Explosionsrisk vid drift utanför avsedda omgivnings- och driftförhållanden.

Särskild risk föreligger vid överhettning vid drift utanför tillåten användningstemperatur. Använd endast utrustningen inom tillåtna omgivnings- och driftförhållanden och tillåten användningstemperatur.

⚠ Explosionsrisk vid drift utan skyddsanordning vid främmande föremål som ev. faller in eller sugts in i luftkanalen.

Livsfara av gnistbildning. Tillhandahåll tvunget fritt luftinlopp/-utlopp med en skyddsanordning som uppfyller kraven i EN 13857 och som är lämpad för explosionsfarliga omgivningar, t.ex. med ett MAICO-skyddsgaller SG.. (kapslingsklass IP 20 enl. EN 60529). Vid användning av produkter som inte kommer från Maico ska en utvärdering av antändningsrisken genomföras.

⚠ Explosionsrisk om den explosiva atmosfären inte kan transporteras bort vid alltför svagt tilluftsflöde.

Detta kan förekomma t.ex. vid alltför täta utrymmen eller vid igensatta rumsfilter. Säkerställ tillräckligt tilluftsflöde. Kör utrustningen inom tillåtet luftkapacitetsintervall.

⚠ Explosionsrisk vid otilåtna ombyggnader på utrustningen, felaktig montering eller skadade komponenter.

Risk vid inbyggnads- och ombyggnadsarbeten som utförs av ej kvalificerad personal. Inget typgodkännande vid ombyggd utrustning, felaktig montering eller drift med skadade komponenter. Inget tillstånd vid monteringsarbeten som utförts av eventuellt ej kvalificerad personal.

⚠ Explosionsrisk vid drift med dammskikt på motorn.

För att undvika att motorn överhettas måste den inspekteras och rengöras regelbundet.

⚠ Explosionsrisk vid beläggning av övertändningssäkert gap.

En ytbehandling av det övertändningssäkra gapet med färg eller pulverbeläggning är inte tillåten.

⚠ Explosionsrisk vid skador på det övertändningssäkra gapet.

Utrustningen får inte tas i drift om ytorna på det övertändningssäkra gapet är skadade, t.ex. repor. Övertändningssträckorna är inte avsedda att repareras. Om övertändningssäkra gap har skadats får utrustningen inte längre tas i drift.

6 Nödvärdigt kalledarutlösningssystem

Motorerna är standardmässigt utrustade med PTC-motstånd i lindningarna enl. DIN 44082. Därför ska kalledarutlösningssystem användas eftersom överensstämmelsen annars upphör att gälla. Kalledarutlösningssystem ska uppfylla följande förutsättningar:

- Typkontroll enl. direktiv 2014/34/EU.
- Märkning enl. direktiv minst II (2) G för användning i gasatmosfärer.

Kalledarutlösningssystemet ska vara avstämt till PTC-kalledaren som placerats i lindningen enl. DIN 44082 (→ se märkskylt).

En utlösning är föreskriven:

- vid alltför höga temperaturer vid kalledarna, dvs. i statorlindningen i den anslutna motorn.
- efter kortslutning i kalledarkretsen.
- efter trådbrott i kalledarkretsen.
- efter att matningsspänningen har bortfallit i alla tre ytterledare.

Efter att störningsorsakerna inte längre föreligger får den anslutna motorn inte starta automatiskt på nytt. Endast en manuell återstart får vara möjlig (återinkopplings spärr).

7 Installationsfirmans och ägarens skyldigheter

Tillåten temperatur för omgivning och transportmedel → Märkskylt.

Utrustningen ska kontrolleras och underhållas regelbundet av en kvalificerad person enligt beskrivningen i denna bruksanvisning.

Rengörings- och underhållsintervall ska bestämmas av ägaren enl. EN 60079-17 – frekvensen är beroende av

omgivningsförhållanden och förväntade begränsningar. Vid damm och korrosiv atmosfär ska underhållsintervallen förkortas.

Vid montering och drift ska ytterligare säkerhetsbestämmelser beaktas, t.ex. enligt följande direktiv och föreskrifter:

- EG-direktiv 1999/92/EG, ATEX 137: i Tyskland implementerat med driftsikkerhetsförordningen.
- EN 60079-14: Konstruktion, val och utförande av elinstallationer.
- Nationella arbetsmiljöregler.

8 Säkerhetsanvisningar för användare

⚠ Explosionsrisk vid gnistbildning om främmande föremål sticks in i utrustningen.
Stick aldrig in några föremål i utrustningen.

⚠ Risk för personskador av utrustningens sugande verkan och det roterande fläkthjulet.

Det finns risk för att hår, kläder, smycken och liknande dras in i utrustningen om du står för nära utrustningen.

Håll alltid tillräckligt avstånd vid drift.

Stick aldrig in några föremål i utrustningen.

⚠ Risk för barn och personer med begränsad fysisk, sensorisk eller mental förmåga eller bristfällig erfarenhet eller kunskap.

Utrustningen får endast installeras, tas i drift, rengöras och underhållas av personer som på ett säkert sätt kan känna igen och undvika de faror som uppstår vid dessa arbetsuppgifter.

⚠ Om man kommer i kontakt med heta ytor på motorn kan detta leda till brännskador på huden.

Rör inte vid heta ytor på motorn. Vänta alltid tills motorn har svalnat.

9 Koppla in/ifrån fläkten

Utrustningen kopplas in resp. ifrån med en brytare som finns som tillval. Utrustningen är dimensionerad för kontinuerlig drift (S1). Om fläkten kopplas in och ifrån alltför ofta kan detta leda till otillåten uppvärmning och ska därför undvikas.

10 Reverseringsdrift

Utrustningen är inte lämpad för reverseringsdrift.

11 Förhållningsregler vid störningar

Kontrollera om kalledarutlösningssystemet har löst ut. Skilj utrustningen allpoligt från elnätet om störningar uppstår. Tillkalla kvalificerade personer som kan lokalisera och åtgärda felorsaken och koppla därefter in fläkten. Detta tillvägagångssätt gäller särskilt om kalledarutlösningssystemet har löst ut.

12 Montera utrustningen

12.1 Säkerhetsanvisningar

Utrustningen får aldrig användas till "ej avsedd användning".

i Installationen får endast utföras av en kvalificerad person som beskrivs i denna anvisning → Kvalifikation för installations-, rengörings- och underhållspersonal [► 109]

⚠ Risk för elektriskt slag.

Inför samtliga arbeten på utrustningen ska matningsströmkretsarna frikopplas och spärras mot återinkoppling. Kontrollera därefter att ingen spänning längre föreligger.

Sätt upp en varningsskylt som syns tydligt.

Kontrollera att ingen explosiv atmosfär är förhånden.

⚠ Explosionsrisk om ledningarna har förts in felaktigt i anslutningslådan.

Kapslingsklassen kan inte garanteras. Säkerställ kapslingsklassen genom att föra in ledningarna i anslutningslådan på föreskrivet sätt.

Kabelförskruvningar ska uppfylla standard EN 60079-1 (Ex "d").

⚠ Explosionsrisk vid drift med ej komplett monterad utrustning samt vid ej förskrivet fixerat luftinlopp/utlopp.

Fläkten får endast tas i drift vid komplett monterad utrustning och med monterade skyddsanordningar (enl. EN 13857) för luftkanalen.

Utrustningen och rörledningarna ska skyddas mot insugning av främmande föremål.

⚠ Explosionsrisk vid felaktig justering.

Roterande utrustningskomponenter har redan justerats i tillverkarens fabrik.

Utrustningen får därför inte tas isär. Ett undantag är om locket till anslutningslådan behöver tas av temporärt medan utrustningen installeras.

⚠ Explosionsrisk/risik för personskador vid felaktigt monterad eller nedfallande utrustningen.

Montera i tak endast om det kan säkerställas att väggen uppvisar tillräcklig bärlighet och monteringsmaterialet är tillräckligt dimensionerat.

Monteringsmaterial ska tillhandahållas av kunden.

Vid montering får inga personer vistas i området under monteringsplatsen.

13 Transport, förvaring

⚠ Risk för att utrustningen faller ned vid transport med otillåtna transportmedel.

Använd lyftutrustning och transportmedel som är godkända för utrustningen och transportvikten.

Personer får inte vistas under hängande last.

Beakta vikten och tyngdpunkten (centrerat).

Beakta maximalt tillåten belastbarhet för lyftdon och transportmedel. För totalvikt, se märkskylt.

Vid transport får inga känsliga komponenter belastas, till exempel fläkthjulet eller anslutningslådan.

Se till att transportmedel förankras rätt.

Tunga utrustningar får endast lyftas av flera personer.

Använd lämpliga lyftanordningar, särskilt vid montering i innertak.

Beakta gällande säkerhetsföreskrifter och arbetsmiljöregler.

⚠ Risk för skärskador av vassa plåtdelar i höljet.

Använd personlig skyddsutrustning (skärfasta handskar) vid montering.

- Skicka utrustningen endast i originalförpackningen.
- Förvara utrustningen på en torr plats (+5 till +40 °C med en relativ luftfuktighet under 50 %).

14 Tekniska data

→ Märkskylt på utrustningen.

Typ av tändningsskydd för motor	Ex d
Kapacitet	→ Märkskylt
Vibrationsvärden (ISO 14694)	Kategori: BV-3 Kvalitetsgrad: G 6,3
Vikt	→ Märkskylt

15 Omgivnings- / driftförhållanden

- Tillåten temperatur för omgivning och transportmedel → Märkskylt.
- Indelning av tändtemperatur för gaser i klasser för gasatmosfärer. Temperaturklass T... → Märkskylt.

Temperaturklass	T1	T2	T3	T4
Tändtemperatur för gaser [°C]	450	300	200	135

16 Montering

Vid montering ska gällande installationsföreskrifter beaktas, → särskilt EU-direktiv 1999/92/EG, EN 60079-14 och VDE 0100 (i Tyskland).

16.1 Monteringsplats

Installera utrustningen endast på platser som är lämpliga avseende bärlighet, beskaffenhet, ventilation samt temperatur- och brandskydd → Planeringsunderlag.

Beakta följande förutsättningar när en monteringsplats ska väljas

- Monteringsplatsen måste vara slät och lämpad för att ta upp statisk och dynamisk last samt egenfrekvensen från utrustningen. Detta krävs för att förhindra deformation och skador på utrustningen. Resonanser av utrustningens egenfrekvens ska undvikas. Beakta planeringsunderlagen. Ändra ev. utrustningens sammansättning. För utrustningar med höga hastigheter krävs montering på ett förstärkt underlag.
- Beakta tillåten bärlighet i taket med min. 200 kg/m², vid tunga utrustningar min. 300 kg/m².
- Vid installation i stålkonstruktion är det tvunget nödvändigt att dessa strukturer uppvisar en naturlig frekvens > 50 % av fläktens hastighet. För att undvika att vibrationerna sprids via fundamentet, rekommenderar vi att vibrationsdämpande underlag används. Förankringen sker vid härför avsedda punkter. Höljet och den inre uppbyggnaden får inte deformeras.
- Beakta tillåtna avstånd till byggnadens komponenter (för luftstyrningar på sug- och trycksidan):
1,5 ggr fläkthjulsdiameter som väggavstånd för användningar utan luftstyrning.
2,5 ggr fläkthjulsdiameter som avstånd till första kurvan i luftutsläppet.
Intern minsta böjningsradie för kurvor samma som rördiameter.
- Utrustningen får inte blåsa in i områden där personer eller djur finns. Het luft som blåses ut eller smuts och småpartiklar som slungas ut kan orsaka personskador.
- Sörj för en lämplig ventilation av motor om ingen tillräcklig temperaturkompensering är möjlig för en uppvärmd motor till exempel vid längre stillestånd. Detta gäller även för användning med en frekvensomformare. Installera lämpliga kylanordningar om ventilationen inte är tillräcklig. Om en kylning saknas eller inte är otillräckligt dimensionerad finns det risk för att utrustningen förstörs.

- Beakta minsta avstånd för installations- och underhållsarbeten. Säkerställ att det finns tillräckligt mycket utrymme för installations-, rengörings- och underhållsarbeten. Begränsade platsförhållanden kan utgöra en riskkälla.
- Beakta avståndet till andra fasadkomponenter för att undvika ljudbryggor till byggnaden. Sätt in isolationsselement vid behov.

16.2 Monteringsanvisningar

Skador på utrustningen vid redan förinstallerade inkommande kablar till anslutningslådan.

Det finns risk för att förinstallerade inkommande kablar skadas om anslutningskabeln dras eller om utrustningen lyfts i kabeln.

Dra inte i anslutningskablarna och lyft inte utrustningen i kablarna.

- för fast installation i kanaler med kanalstorlekar som passar till utrustningstypen (nominell diameter).
- för utanpåliggande montering på taket med tillräcklig bärlighet.
- Valfritt monteringsläge, vid fuktiga utrymnen får den inte monteras med matningsriktningen uppåt.
- för ventilation och avluftning, beroende på monteringsläge.
- Anslutningsrör för utrustning på båda sidor för direkt montering i kanaler.
- För reducerstycken för anslutning till andra rördiametrar → www.maico-ventilatoren.com.
- Ytterligare tillbehör → www.maico-ventilatoren.com.

Inga andra tillbehör får monteras vid motorn.

⚠ Explosionsrisk om övertändningssträckorna inte har fettats in.

Säkerställ innan locket fästs i höljet att anslutningsytorna är rena och har fettats in, t.ex. med fett AGIP GR NS 4 eller likvärdigt.

16.3 Kontrollera före montering

1. Genomför följande kontroller: D = detaljkontroll, N = nära granskning, S = okulär granskning

Kontrollschema	D	N	S
I Utrustningen uppfyller EPL-/zonkrav för monteringsplatsen.	•	•	•
II Utrustningsgruppen stämmer.	•	•	
III Utrustningens temperaturklass stämmer.	•	•	
IV Kapslingsklassen (IP-klass) för utrustningarna motsvarar skyddsnivån / gruppen / ledningsförmågan.	•	•	•
V Strömkretsbezeichnung för utrustningen förhanden och korrekt.	•	•	•
VI Hölje och anslutningar tillfredsställande.	•	•	•
VII Funktionskontrollera motorlagret före montering.	•	•	•

i Fläkthjulet har balanserats enl. ISO 14694 och ISO 1940-1. Vibrationsnivån i utrustningarna kontrolleras i tillverkarens fabrik enl. ISO 14694. På monteringsplatsen måste vibrationsnivå kontrolleras en gång till enl. ISO 14694 (vibrationsvärden enl. kategori och föreskrivna gränsvärden).

- Inför monteringen ska utrustningarnas användningskategori och vibrationsgränserna för tester på plats kontrolleras, särskilt för

driftstatus uppstart, larm och stopp. Genomför en vibrationskontroll och kontrollera vibrationsvärdena efter idrifttagning (ISO 14694, BV-3, Veff. max. 4,5 mm/sek.). Installera vid behov komponenter som förhindrar vibration.

- Installera nödvändiga manöverdon för start, stopp, nödbrytning eller återställning efter nödbrytning. Installationerna ska utföras enligt planeringsunderlag och gällande bestämmelser (EN 60079-14).
- Installera en funktionsövervakning med larmfunktion som varnar personer vid störningar/utrustningsstopp och för att undvika materiella skador.

16.4 Montera utrustningen

1. Kontrollera om utrustningen har skadats i transporten.
2. Förbered monteringsplatsen för takmontering: Dra rör. Vid takmontering ska anliggningsytan vara slät.
3. Installera en godkänd nätkabel fast fram till monteringsplatsen. Använd en anslutningskabel som passar till utrustningstypen.

⚠ Risk för skärskador av vassa plåtdelar i höljet.

Använd personlig skyddsutrustning (skärfasta handskar) vid montering.

4. Transportera utrustningen till monteringsplatsen. Beakta säkerhetsanvisningar och tillämpliga data i föregående kapitel.

⚠ Explosionsrisk/risk för personskador vid felaktigt monterad eller nedfallande utrustningen.

Montera i tak endast om det kan säkerställas att väggen uppvisar tillräcklig bärlighet och monteringsmaterialet är tillräckligt dimensionerat. Monteringsmaterial ska tillhandahållas av kunden.

Vid montering får inga personer vistas i området under monteringsplatsen.

5. För att undvika ljudbryggor till byggnaden ska avstånden till andra fasadkomponenter beaktas. Använd ev. isolationsselement.
6. Kontrollera att anslutningslådan vid monteringsplatsen är fritt åtkomlig.
7. Montera in utrustningen och skruva fast med taket eller ett lämpligt fast underlag vid alla flänshål (4 st). Tillräckligt dimensionerat monteringsmaterial ska tillhandahållas av kunden. Var uppmärksam på rotations- och matningsriktningen → Pilar för luftriktning på dekalen på utrustningen.

⚠ Explosionsrisk vid drift utan skyddsanordning vid främmande föremål som ev. faller in eller sugns in i luftkanalen.

Livs fara av gnistbildning. Tillhandahåll tvunget fritt luftinlopp/-utlopp med en skyddsanordning som uppfyller kraven i EN 13857 och som är lämpad för explosionsfarliga omgivningar, t.ex. med ett MAICO-skyddsgaller SG.. (kapslingsklass IP 20 enl. EN 60529). Vid användning av produkter som inte kommer från Maico ska en utvärdering av användningsrisken genomföras.

8. Vid fritt luftinlopp eller -utlopp framför utrustningen ska ett godkänt skyddsgaller monteras, t.ex. MAICO skyddsgaller SG... .
9. Sörj för tillräckligt tilluftsflöde.
10. Montera lämpligt isolerings-, ljudisolerings- och installationsmaterial.

17 Elanslutning

⚠ Risk för elektriskt slag.

Koppla ifrån samtliga matningsströmkretsar innan anslutningsklämmorna görs åtkomliga. Spärra mot återinkoppling, kontrollera spänningsfrihet.

Jorda och anslut JORD till aktiva delar som ska kortslutas.

Täck över eller skydda angränsande delar som står under spänning.

Sätt upp en varningsskylt som syns tydligt. Kontrollera att ingen explosiv atmosfär och/eller dammskikt är förhanden.

17.1 Driftförhållanden

Drift endast tillåten om följande förutsättningar har uppfyllts:

- Fast elektrisk installation.
- Anslutningskabel som är godkänd för ex-områden och föreliggande belastning.
- Frånkopplingsanordning för nät med min. 3 mm kontaktgap vid varje pol.
- Tillåten spänning och frekvens → Märkskylt.
- Explosionsskyddad anslutningslåda enl. standard EN 60079-1 (Ex "d") ska användas.
- Kabelförskruvningar enl. standard EN 60079-1 (Ex "d") ska användas.
- Skyddsledaranslutning, på nåtsidan i anslutningslådan. För jordning av ett rörsystem finns en anslutning på utsidan av utrustningen.
- Drift inom avsett luftkapacitetsområde.
- Tillåten driftpunkt. Ström- och kapacitetsvärdet som anges på märkskylten har mätts upp vid fritt sugande och utblåsande skick. Beroende på föreliggande driftpunkt kan dessa variera uppåt eller nedåt.

i En avgörande faktor för ett termiskt skydd är ett kalledarutlösningssystem.

17.2 Ansluta utrustningen elektriskt

1. Koppla ifrån matningsströmkretsarna, sätt upp en väl synlig varningsskylt mot återinkoppling.
 2. Öppna anslutningslådan, för in ledningarna i anslutningslådan och skruva fast med kabelgenomföring. Kabelförskruvningar enl. standard EN 60079-1 (Ex "d") ska användas.
- Olika typer av kabelinföringar (muffar, kabelförskruvningar eller pluggar), som har certifierats enligt ovanstående beskrivning, måste uppvisa följande gånga:

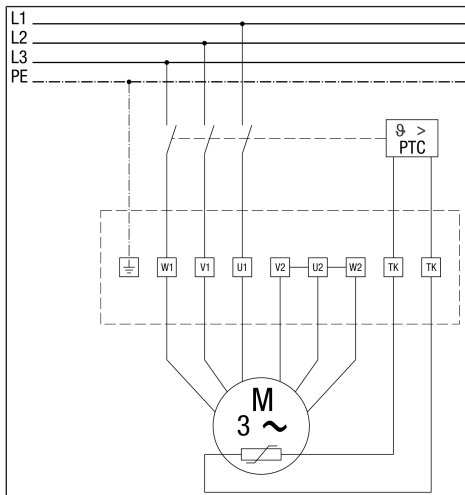
	Motor	Kabelinföring, gånga			Plintar
		n	ISO	NPT	
3-faser	Nätans lutning	56 – 71	1 M20x 1.5	½"-NPT	M4
1-fas	Sidoanslutning	56 - 71	1 M20x 1.5	½"-NPT	M4

- För avvikande anslutningar och andra gångor i anslutningslådan kan en adapter levereras och monteras. Adaptern måste vara certifierad enl. standarderna EN 60079-0 och EN 60079-1 eller EN 60079-7.

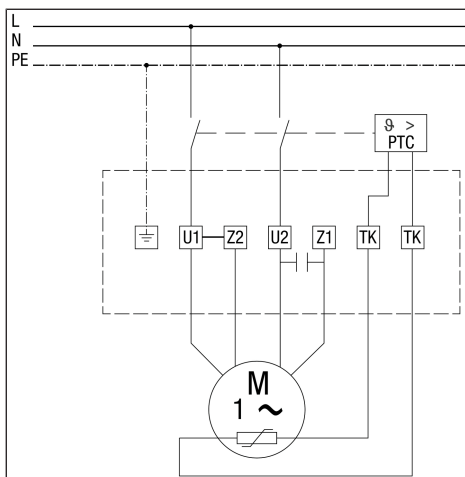
I nedanstående tabell anges åtdragningsmomenten för kabelinföringarna:

Metrisk	NPT	Fastspänningsområde [mm]	Nm
M12x1,5		2 - 5	7,5
M12x1,5		3 - 6,5	7,5
M16x1,5	NPT 3/8"	3 - 7	9
M16x1,5	NPT 3/8"	5 - 10	9

M20x1,5	NPT 1/2"	10 – 14	10
M20x1,5	NPT 1/2"	7 – 12	10
M25x1,5	NPT 3/4"	9 – 16	12
M25x1,5	NPT 3/4"	13 – 18	12
M32x1,5	NPT 1"	14 – 20	15
M32x1,5	NPT 1"	18 – 25	15
M40x1,5	NPT 1 1/2"	20 – 26	24
M40x1,5	NPT 1 1/4"	20 – 26	24
M40x1,5	NPT 1 1/2"	22 – 32	24
M40x1,5	NPT 1 1/4"	22 – 32	24



Kopplingsschema 3-fasers med kalledarutlösningssystem



Kopplingsschema 1-fasers med kalledarutlösningssystem

3. Koppla utrustningen elektriskt, anslut kalledarutlösningssystemet enligt gällande kopplingsschema → Kopplingsschema. Varje oanvänd ledare i kablar med flera ledare måste vid slutet i explosionsfarliga omgivningar antingen anslutas till jord eller isoleras tillräckligt med anslutningsklämmor som är lämpliga för typ av tändningsskydd. En isolering enbart med isoleringsband är inte tillåten (EN 60079-14).
Montera locket till explosionsskyddad anslutningslåda. Se till att inga smutspartiklar befinner sig i anslutningslådan och att tätningen i locket ligger emot anslutningslådan runtom. Åtdragningsmoment anges i nedanstående tabell.

Gänga	M4	M5	M6	M8	M10
Åtdragningsmoment [Nm]	2	3,2	5	12	18

4. Montera vid behov en strömbrytare (tillhandahålls av kund).

17.3 Jorda utrustningen och rörsystemet

1 Jorda utrustningar som installerats utomhus enl. IEC 60364-5-54:2011. Beakta krav på jordningsanläggningar, skyddsledare och skyddspotentialutjämningsledningar. Anslut en ringkabelsko vid skyddsledaren och skruva fast den enligt föreskrift med utrustningens hölje så att denna uppvisar en permanent elektrisk genomgång och tillräckligt mekaniskt skydd och hållfasthet. Sörj för potentialutjämning innan utrustningen tas i drift.

1. Skruva fast jordledningen vid utrustningens hölje (åtdragningsmoment 10 Nm).
2. Sörj för potentialutjämning innan utrustningen tas i drift.
3. Anslut skyddsledaren på nätsidan i den explosionsskyddade anslutningslådan.
4. Anslut skyddsledaren för rörsystemet till anslutning på utsidan av utrustningen.

17.4 Rotations- och matningsriktning

1 Rotationsriktningen anges på motorn. Luft sugts in genom inloppsmunstycket och blåses ut genom luftutsläppet.

17.5 Kontrollera elanslutningen

1. Genomför följande kontroller: D = detaljkontroll, N = nära granskning, S = okulär granskning

Kontrollschema	D	N	S
I Skruvar, kabel- och ledningsinföringar (direkt och indirekt), blindpluggar av rätt typ, kompletta och täta.	•	•	•
II Passande kabel- och ledningstyper.	•		
III Inga synliga skador på kablar och ledningar.	•	•	•
IV Fasta elanslutningar.	•		
V Anslutningsplintar som inte används har dragits åt.	•		
VI Isolationsmotståndet (IR) i motorlindningarna är tillfredsställande.	•		
VII Jordanslutningar inkl. all slags extra anslutningar för potentialutjämning är tillräckliga (t.ex. anslutningarna är fasta, ledningsareorna är tillräckliga).	•	•	•
VIII Impedans i felslinga (TN-system) eller jordningsmotstånd (IT-system) tillfredsställande.	•		
IX Automatiska elektriska skyddsanordningar rätt inställda (automatisk återställning inte möjlig).	•		
X Särskilda driftförhållanden beaktas (kalledarutlösningssystem enl. direktiv 2014/34/EG).	•		
XI Samtliga kablar och ledningar som inte används har anslutits rätt.	•		
XII Installation med variabel spänning stämmer överens med dokumentationen.	•	•	
XIII Elektrisk isolering är ren/torr.	•		

2. Montera locket till explosionsskyddad anslutningslåda. Se till att inga smutspartiklar befinner sig i anslutningslådan och att tätningen i locket ligger emot anslutningslådan runtom. Beakta åtdragningsmoment 1,4 Nm. Kontrollera att anslutningslådan är tät.

18 Idrifttagning

18.1 Kontrollera före idrifttagning

1. Genomför följande kontroller: D = detaljkontroll, N = nära granskning, S = okulär granskning

Kontrollschema	D	N	S
I Inga skador eller otillåtna ändringar på utrustningen.	•	•	•
II Tätningen för anslutningslådan är tillfredsställande. Se till att anslutningarna är täta.	•		
III Inga tecken på att vatten eller damm har trängt in i höljet enl. IP-dimensioneringen.	•		
IV Kapslade komponenter är oskadade.	•		
V Fläkthjul med tillräckligt avstånd till höljet (luftgap).	•		
VI Luffflödet hindras inte. Inga främmande föremål i luftsträckan.	•	•	•
VII Tätning vid schakt, kablar, rör och/eller "ledning" tillfredsställande.	•	•	•
VIII Ledningssystem och övergång till det blandade systemet oskadat.	•		
IX Utrustningen är tillräckligt skyddad mot korrosion, väderlek, vibrationer och andra störfaktorer.	•	•	•
X Inga större damm- eller smutsansamlingar.	•	•	•

18.2 Kontroll avseende föreskrivet arbetssätt

1. Koppla in utrustningen och genomför följande kontroller: D = detaljkontroll, N = nära granskning, S = okulär granskning

Kontrollschema	D	N	S
I Rotationsriktning resp. matningsriktning.			•
II Säkerställ rätt strömförbrukning. Märkströmmen (→ Märkskylt) kan stiga eller sjunka beroende på lokala villkor (rörsträcka, höjdposition, temperaturer). Det är möjligt att I_{max} överskrids vid nominell spänning pga åldring eller reducerad plintspänning (t.ex. transformator).	•		
III Den termiska säkerheten säkerställs av kalledarutlösningssystemet.	•		

19 Rengöring, underhåll

Enligt direktiv 1999/92/EG ska arbetsplatsen och arbetsutrustningar underhållas med hänsyn till säkerheten. De punkter som anges i EN 60079-17 ska beaktas och genomföras.

Intervallen ska bestämmas av ägaren enl. EN 60079-17 och kan förlängas med ett tillräckligt underhållskoncept – frekvensen är beroende av omgivningsförhållanden och

förväntade begränsningar. Vid damm och korrosiv atmosfär ska underhållsintervallen förkortas.

⚠ Risk för elektriskt slag.

Koppla ifrån samtliga matningsströmkretsar innan anslutningsklämmorna görs åtkomliga. Spärra mot återinkoppling, kontrollera spänningsfrihet.

Jorda och anslut JORD till aktiva delar som ska kortslutas.

Täck över eller skydda angränsande delar som står under spänning.

Sätt upp en varningsskylt som syns tydligt.

Kontrollera att ingen explosiv atmosfär och/eller dammskikt är förhånden.

⚠ Om man kommer i kontakt med heta ytor på motorn kan detta leda till brännskador på huden.

Rör inte vid heta ytor på motorn. Vänta alltid tills motorn har svalnat.

Skador på utrustningen vid redan förinstallerade inkommande kablar till anslutningslådan.

Det finns risk för att förinstallerade inkommande kablar skadas om anslutningskabeln dras eller om utrustningen lyfts i kabeln.

Dra inte i anslutningskablarna och lyft inte utrustningen i kablarna.

19.1 Rengöring av en behörig person

Rengör utrustningen **regelbundet** i lämpliga intervall med en fuktig duk, särskilt efter längre tids stillastående.

Rengör utrustningen i **kortare intervall** om det kan förväntas att dammskikt avlagras på fläkthjulet och andra komponenter i utrustningen.

19.2 Underhåll av en behörig person

Kontrollera och underhåll utrustningen regelbundet. Säkerställ särskilt:

- obehindrat flöde i luftkanalen.
- skyddsgallren är verksamma.
- tillåtna temperaturer beaktas.
- lagren löper stabilt. Lagrets livslängd uppgår till 40 000 timmar beroende på användningen.
- ledningarna är fast monterade i anslutningslådan. Kabelförskruvningar enl. standard EN 60079-1 (Ex "d") ska användas.
- ev. skador på anslutningslåda, kabelförskruvningar, pluggar och ledningar.
- fast dragning av ledningar.
- Pluggar av plast eller lättmetallegeringar är inte tillåtna.
- Ex-driftehets-pluggar eller ex-komponent-pluggar måste uppfylla kraven i EN 60079-1, bilaga C.
- Pluggar får inte användas tillsammans med en gängadapter.

Vid regelbundna säkerhetskontroller (underhållsintervall) ska en komplett kontroll genomföras enligt ovan nämnda kontrollscheman.

I detta sammanhang ska funktionen i säkerhetskomponenter, luftgap, strömförbrukning, lagerbuller, skador samt ovanliga vibrationer (t.ex. obalans i fläkthjulet) kontrolleras. Ta hand om smuts och främmande partiklar.

19.3 Reparationer

Vid slitage/nötning på utrustningskomponenter får utrustningen endast repareras av en certifierad reparationsverkstad.

20 Störningsåtgärder

Se Förhållningsregler vid störningar ► 110]

21 Demontering, miljövänlig avfallshantering

⚠ Risk för elektriskt slag.

Koppla ifrån samtliga matningsströmkretsar innan anslutningsklämmorna görs åtkomliga.

Spärra mot återinkoppling, kontrollera spänningsfrihet.

Jorda och anslut JORD till aktiva delar som ska kortslutas.

Täck över eller skydda angränsande delar som står under spänning.

Sätt upp en varningsskylt som syns tydligt.

Kontrollera att ingen explosiv atmosfär och/eller dammskikt är förhånden.

- Demontering får endast utföras av behörig installatörer som utbildats inom explosionsskydd.

i Gamla apparater och elektroniska komponenter får endast demonteras av

elektrotekniskt utbildade specialister. Genom korrekt bortskaffande undviks negativa effekter på människor och miljö och värdefulla råvaror kan återanvändas med så liten miljöpåverkan som möjligt.



Släng inte följande komponenter i hushållsavfallet !

Gamla enheter, sliddelar (t.ex. luftfilter), defekta komponenter, elektriskt och elektroniskt avfall, miljöfarliga vätskor/oljor osv. Gör dig av med dem på ett miljövänligt sätt och återvinn dem på lämpliga insamlingsställen (→ Lagen om avfallshantering).

1. Separera komponenterna enligt materialgrupper.
2. Släng förpackningsmaterial (kartong, fyllnadsmaterial, plast) via lämpliga återvinningssystem eller återvinningscentraler.
3. Observera de respektive landspecifika och lokala bestämmelserna.

Redaktion

© **Maico Elektroapparate-Fabrik GmbH.**

Översättning av den tyska originalbruksanvisningen. Med reservation för tryckfel, felaktiga uppgifter och tekniska ändringar. De märken, handelsmärken och skyddade varumärken som anges i detta dokument refererar till resp. ägare eller deras produkter.

Preklad nemeckého originálneho návodu na obsluhu

Radiálny strešný ventilátor pre prostredia s nebezpečenstvom výbuchu

Úvod

Zariadenie je vyrobené podľa smernice ATEX 2014/34/EÚ a je vhodné na použitie v prostrediach s nebezpečenstvom výbuchu.

Pred montážou a prvým použitím zariadenia si pozorne prečítajte tento návod a postupujte podľa pokynov.

Uvedené výstražné upozornenia poukazujú na nebezpečné situácie, ktoré majú/by mohli mať za následok smrteľný alebo vážny úraz (NEBEZPEČENSTVO / VÝSTRAHA), alebo menší/drobný úraz (UPOZORNENIE), ak by ste sa im nevyhli. POZOR označuje možné poškodenia výrobku alebo jeho okolia. Návod dobre uschovajte pre neskoršie použitie.

1 Obrázky

i Titulná strana s QR kódom na priame vyvolanie internetového odkazu prostredníctvom aplikácie pre inteligentné telefóny.

Obr. A	Príklad inštalácie
1	Ochranné veko proti poveternostným vplyvom
2	Motor
3	Platňa motora
4	Lopatkové koleso
5	Ochranná mriežka
6	Kovový podstavec
7	Drevený rám (obal)

Pre smer prúdenia / smer otáčania → šípky na kryte

2 Rozsah dodávky

Zariadenie s pripojovacím káblom a skrinkou svorkovnice s ochranou proti výbuchu (pripojovací kábel nahotovo zapojený), tento návod na montáž a obsluhu.

Pre sériové číslo zariadenia → typový štítok na zariadení. EÚ vyhlásenie o zhode na konci tohto návodu.

3 Kvalifikácia personálu vykonávajúceho inštaláciu, čistenie a údržbu

Montáž, uvedenie do prevádzky, čistenie a údržbu smú vykonávať len oprávnení elektrikári, ktorí sú vyškolení v odbore ochrany proti výbuchu, podľa smernice 1999/92/ES príloha II 2.8. Sú to kvalifikované osoby v zhode s hore uvedenou smernicou, ktoré sú kvalifikované aj ako elektrikári. Je potrebné zohľadňovať ďalšie ustanovenia iných národných zákonov.

4 Používanie v súlade s určením

Ventilátor slúži na odvod alebo prívod vzduchu z/do komerčných priestorov (farbiareň, akumulátorovňa, nebytové priestory, výrobná prevádzka atď.) s prostredím s nebezpečenstvom výbuchu podľa 1999/92/ES, čl. 2, (4), (5).

Zariadenie spĺňa bezpečnostné požiadavky smernice 2014/34/EÚ na zariadenia a ochranné systémy určené na použitie v prostrediach s nebezpečenstvom výbuchu.

Regulácia otáčok ventilátora je povolená pomocou frekvenčného meniča.

Zariadenia DRD ../-H Ex, DRD ../-V Ex, ERD ../-H Ex, ERD ../-V Ex sú zaradené do skupiny II, kategórie 2G pre plynne atmosféry, spĺňajú nevýbušné prevedenie „d“/„c“ a sú vhodné na použitie v prostrediach s nebezpečenstvom výbuchu v zóne 1 a 2. Vhodnosť je potrebné vyhľadať na typovom štítku. Pri použití na voľnom priestranstve je nutné zariadenia chrániť pred poveternostnými vplyvmi.

Kryt motora a svorkovnica sú vyhotovené za aplikovania nevýbušného prevedenia – ochrana zariadenia prostredníctvom pevného uzáveru „d“. To znamená, že v kryte môžu byť umiestnené diely, ktoré dokážu zapáliť výbušnú atmosféru. Pri možnom výbuchu výbušnej zmesi vo vnútri krytu odolá tento kryt tlaku výbuchu a zabráni prenosu výbuchu do výbušnej atmosféry, ktorá obklopuje kryt.

Na tento účel sú miesta, na ktorých sa stretávajú príslušné povrchy dvoch častí krytu alebo spojenie krytov, vyhotovené ako medzera zabraňujúca prierazu vznietenia alebo dráha zabraňujúca vznieteniu.

5 Požívanie v rozpore s určením

Zariadenie sa nesmie v žiadnom prípade používať v nasledujúcich situáciách. Hrozí nebezpečenstvo ohrozenia života. Prečítajte si všetky bezpečnostné pokyny.

NEBEZPEČENSTVO VÝBUCHU

⚠ Nebezpečenstvo výbuchu v dôsledku vznietenia výbušných látok nepoužitím alebo použitím neschváleného termistorového ochranného systému.

Zariadenie prevádzkujte len s dodatočným termistorovým ochranným systémom podľa smernice 2014/34/EÚ s označením minimálne II (2) G podľa smernice 2014/34/EÚ.

⚠ Nebezpečenstvo výbuchu pri súbežnej prevádzke viacerých zariadení s jediným termistorovým ochranným systémom.

V prípade poruchy nie je vždy zaručené bezpečné vypnutie.

V žiadnom prípade súbežne neprevádzkujte viacero zariadení s jedným termistorovým ochranným systémom.

⚠ Nebezpečenstvo výbuchu v dôsledku iskrenia trením lopatkového kolesa o kryt v prípade príliš úzkej vzduchovej medzery.

Po celom obvode zaistíte dostatočne veľkú vzduchovú medzeru medzi lopatkovým kolesom a krytom.

⚠ Nebezpečenstvo výbuchu pri odsávaní výbušných kvapalných častíc (napr. farba), ktoré môžu prilnúť na zariadení.

Zariadenie v žiadnom prípade nepoužívajte na odsávanie výbušných kvapalných častíc.

⚠ Nebezpečenstvo výbuchu pri prevádzke s abrazívnymi médiami.

Je potrebné vyhýbať sa abrazívnym médiami.

⚠ Nebezpečenstvo výbuchu pri prevádzke mimo okolitých a prevádzkových podmienok.

Nebezpečenstvo prehriatia hrozí predovšetkým počas prevádzky mimo prípustnej prevádzkovej teploty.

Zariadenie prevádzkujte len v rámci dovolených okolitých a prevádzkových podmienok a dovoleného rozsahu prevádzkových teplôt.

⚠ Nebezpečenstvo výbuchu pri prevádzke bez ochranného krytu, ak do vzduchového kanála spadnú alebo budú nasaté cudzie telesá.

Nebezpečenstvo ohrozenia života v dôsledku iskrenia.

Voľný vstup/výstup vzduchu bezpodmienečne opatrite ochranným krytom, ktorý spĺňa požiadavky normy EN 13857 a je vhodný pre prostredia s nebezpečenstvom výbuchu, napr. ochrannou mriežkou MAICO SG.. (druh krytia IP 20 podľa normy EN 60529). Pri použití iných výrobkov ako výrobkov spoločnosti Maico sa musí vykonať posúdenie nebezpečenstva vznietenia.

⚠ Nebezpečenstvo výbuchu, ak pri nedostatočnom prúdení prírodného vzduchu nebude možné odsávať výbušnú atmosféru.

K tomu môže dôjsť napríklad v prípade príliš utesnených miestností alebo zanesených priestorových filtrov.

Zabezpečte dostatočné prúdenie prírodného vzduchu.

Zariadenie prevádzkujte v dovolenom rozsahu prietoku vzduchu.

⚠ Nebezpečenstvo výbuchu v dôsledku nepovolených prestavieb na zariadení, nesprávnej montáže alebo poškodených súčastí.

Nebezpečenstvo v dôsledku montáže alebo prestavieb nekvalifikovaným personálom.

Prevádzkové povolenie zaniká v prípade prestavby zariadenia, nesprávnej montáže alebo prevádzky s poškodenými súčastami.

Schválenie zaniká v prípade vykonávania montáže eventuálne nekvalifikovaným personálom.

⚠ Nebezpečenstvo výbuchu pri prevádzke s vrstvami prachu na motore.

Aby sa zabránilo prehriatiu motora, sú potrebné pravidelné prehliadky a čistenie.

⚠ Nebezpečenstvo výbuchu pri nanosení vrstvy na medzeru zabraňujúcu prierazu vznietenia.

Povrchová úprava farbou u medzery zabraňujúcej prierazu vznietenia alebo povrchová úprava práškovaním nie je dovolená.

⚠ Nebezpečenstvo výbuchu pri poškodení medzery zabraňujúcej prierazu vznietenia.

Prevádzka zariadenia nie je dovolená, keď povrchy medzery zabraňujúcej prierazu vznietenia vykazujú poškodenia, napr. poškrabania.

Oprava dráh zabraňujúcich prierazu vznietenia nie je naplánovaná. Ak sú medzery zabraňujúce prierazu vznietenia poškodené, nesmie sa zariadenie uviesť do prevádzky.

6 Potrebný systém ochrany motora

Motory sú štandardne vybavené odpormi PTC vo vinutiach podľa normy DIN 44082. Z tohto dôvodu je potrebné použiť termistorové systémy ochrany motora, pretože inak zaniká zhoda. Termistorové ochranné systémy by mali spĺňať nasledujúce podmienky:

- Typová skúška podľa smernice 2014/34/EÚ.
- Označenie podľa smernice minimálne II (2) G na použitie v plyných atmosférach.

Termistorový ochranný systém musí byť prispôbosený pre PTC termistor podľa normy DIN 44082, ktorý je vložený do vinutia (→ pozri typový štítk).

Vypnutie je predpísané:

- v prípade príliš vysokej teploty termistorov, tzn., vnútri vinutia statora pripojeného motora.

- po skrate v obvode termistora.
- po prerušení vodiča v obvode termistora.
- po výpadku napájacieho napätia všetkých troch vonkajších vodičov.

Ak sú všetky príčiny poruchy odstránené, nesmie sa pripojiť motor samočinne uviesť do činnosti. Opätovné zapnutie musí byť možné len ručne (blokovacie zariadenie proti opätovnému zapnutiu).

7 Povinnosti zriaďovateľa a prevádzkovateľa

Dovolená okolitá teplota a teplota dopravovaného média → typový štítok.

Zariadenie sa musí pravidelne kontrolovať a udržiavať kvalifikovanou osobou podľa opisu v tomto návode.

Interval čistenia a údržby je povinný stanoviť prevádzkovateľ v súlade s normou EN 60079-17 – ich periodicita závisí na okolitých podmienkach a očakávaných negatívnych vplyvoch okolitého prostredia. V prípade výskytu prachu a korózneho prostredia skráťte intervaly údržby.

Pri montáži a prevádzke **dodržiavajte dodatočné bezpečnostné predpisy**, napr. podľa nasledujúcich smerníc a predpisov:

- smernica EÚ 1999/92/ES, ATEX 137: v Nemecku vykonávaná na základe nariadenia o prevádzkovej bezpečnosti.
- EN 60079-14: Návrh, výber a montáž elektrických inštalácií.
- Národné predpisy o ochrane pred nehodami.

8 Bezpečnostné pokyny pre používateľa

⚠ Nebezpečenstvo výbuchu v dôsledku iskrenia v prípade strčenia cudzích telies do ventilátora.

Do ventilátora nestrkajte žiadne predmety.

⚠ Nebezpečenstvo poranenia v dôsledku nasávacieho účinku zariadenia a otáčajúceho sa lopatkového kolesa.

Vlasy, odev, šperky atď. môžu byť vtiahnuté do zariadenia, ak sa budete zdržiavať v jeho tesnej blízkosti.

Pri prevádzke bezpodmienečne dodržiavajte dostatočný odstup.

Do zariadenia nestrkajte žiadne predmety.

⚠ Nebezpečenstvo pre deti a osoby s obmedzenými fyzickými, zmyslovými alebo duševnými schopnosťami alebo nedostatočnými znalosťami.

Ventilátor nechajte inštalovať, uviesť do prevádzky, čistiť a udržiavať len osobami, ktoré dokážu bezpečne rozpoznať nebezpečenstvá spojené s týmito prácami a vyhnúť sa im.

⚠ Horúce plochy motora môže spôsobiť popálenie kože, ak sa ich dotknete.

Nedotýkajte sa horúcich plôch motora. Vždy počkajte, kým motor nevychladne.

9 Zapnutie/vypnutie ventilátora

Zariadenie je možné zapínať a vypínať voliteľným vypínačom. Zariadenie je dimenzované pre trvalú prevádzku (S1). Časté zapínanie/vypínanie môže spôsobiť nadmerné zahrievanie a mali by ste sa mu vyhnúť.

10 Reverzná prevádzka

Zariadenie nie je vhodné na reverznú prevádzku.

11 Zásady správania sa pri vzniku poruchy

Skontrolujte, či zareagoval termistorový ochranný systém. V prípade výskytu prevádzkových porúch odpojte všetky póly zariadenia od siete. Pred opätovným zapnutím poverte kvalifikovanému osobe určením a odstránením príčiny poruchy. Tento postup sa odporúča najmä pre situácie po zareagovaní termistorového ochranného systému.

12 Montáž ventilátora

12.1 Bezpečnostné pokyny

Zariadenie v žiadnom prípade nepoužívajte „v rozpore s jeho určením“.

ⓘ Inštaláciu smie realizovať iba kvalifikovaná osoba opísaná v tomto návode → Kvalifikácia personálu vykonávajúceho inštaláciu, čistenie a údržbu ► 114]

⚠ Nebezpečenstvo zásahu elektrickým prúdom.

Pri vykonávaní všetkých prác na zariadení odpojte elektrické obvody napájania, zaistíte ich proti opätovnému zapnutiu a skontrolujte, či nie sú pod napätím.

Výstražný štítok umiestnite na viditeľnom mieste.

Zaistíte, aby nebolo prítomné výbušné prostredie.

⚠ Nebezpečenstvo výbuchu pri nesprávnom zavedení káblov do skrinky svorkovnice.

Druh krytia nie je zaručený.

Druh krytia zaistíte riadnym zavedením káblov do skrinky svorkovnice.

Káblové priedchodky musia zodpovedať norme EN 60079-1 (Ex „d“).

⚠ Nebezpečenstvo výbuchu pri prevádzke zariadenia po neúplnej montáži a s riadne nezabezpečeným vstupom alebo výstupom vzduchu.

Prevádzka zariadenia je povolená len po úplnej montáži a s namontovanými ochrannými krytmi (podľa EN 13857) vzduchového kanála. Zariadenie a potrubia sa musia zabezpečiť proti nasatiu cudzích telies.

⚠ Nebezpečenstvo výbuchu v dôsledku nesprávneho nastavenia.

Rotujúce časti zariadenia boli nastavené vo výrobnom závode.

Zariadenie preto nerozoberajte. Z tohto obmedzenia je vylúčené dočasné odstránenie krytu skrinky svorkovnice počas inštalácie zariadenia.

⚠ Nebezpečenstvo výbuchu/nebezpečenstvo poranenia v dôsledku nesprávnej montáže alebo pádu zariadenia.

Montáž na strechu vykonávajte len na strechy s dostatočnou únosnosťou a pomocou dostatočne dimenzovaného upevňovacieho materiálu.

Upevňovací materiál je potrebné poskytnúť zo strany stavby.

Zabezpečte, aby sa počas inštalácie v priestore pod miestom montáže nezdržiavali osoby.

13 Preprava, skladovanie

⚠ Nebezpečenstvo v dôsledku pádu zariadenia pri jeho preprave nedovolenými prepravnými prostriedkami.

Používajte zdvíhacie a prepravné prostriedky, ktoré sú vhodné a schválené pre zariadenie a prepravnú hmotnosť.

Zabezpečte, aby osoby nevstupovali pod visiace bremená.

Prihliadajte na hmotnosť a polohu ťažiska (uprostred).

Zohľadnite najvyššie možné zaťaženie zdvíhacích a prepravných prostriedkov. Pre celkovú hmotnosť pozri typový štítok.

Počas prepravy nenamáhajte citlivé súčasti, ako napr. lopatkové koleso alebo skrinku svorkovnice.

Prepravné prostriedky riadne pripevnite. Ťažké zariadenia zdvíhajte iba za pomoci viacerých osôb. Používajte vhodné zdvíhacie zariadenia/prostriedky na dvíhanie, predovšetkým pri stropnej montáži.

Dodržiavajte platné bezpečnostné predpisy a predpisy o ochrane pred nehodami.

⚠ Nebezpečenstvo rezných poranení o plechy krytu s ostrými hranami.

Pri inštalácii používajte osobné ochranné prostriedky (rukavice odolné proti porezaniu).

- Zariadenie posielajte len v pôvodnom balení.
- Zariadenie skladujte v suchu (+5 až +40 °C pri relatívnej vlhkosti vzduchu pod 50 %).

14 Technické údaje

→ Typový štítok na zariadení.

Nevýbušné prevedenie motora	Ex d
Objemový prietok	→ Typový štítok
Hodnoty vibrácií (ISO 14694)	Kategória: BV-3 Stupeň kvality: G 6,3
Hmotnosť	→ Typový štítok

15 Okolité/prevádzkové podmienky

- Dovolená okolitá teplota a teplota dopravovaného média → typový štítok.
- Rozdelenie teploty vznietenia plynov v triedach pre plynné atmosféry. Teplotná trieda T... → typový štítok.

Teplotná trieda	T1	T2	T3	T4
Teplota vznietenia plynov [° C]	450	300	200	135

16 Montáž

Pri montáži dodržiavajte platné inštalčné predpisy → najmä smernicu EÚ 1999/92/ES, EN 60079-14 a VDE 0100 (v Nemecku).

16.1 Miesto montáže

Zariadenie nainštalujte iba na miesta, ktoré sú na to vhodné pokiaľ ide o nosnosť, kvalitu, vetranie, ochranu proti teplotám a požiaru → Plánovacie podklady.

Pri výbere miesta montáže dodržte nasledujúce podmienky

- Miesto montáže musí byť rovné a vhodné na zachytenie statického a dynamického zaťaženia, ako aj vlastnej frekvencie zariadenia, aby sa zabránilo deformácii a poškodeniu zariadenia. Je potrebné zabrániť rezonanciam prostredníctvom vlastnej frekvencie zariadenia. Dodržte plánovacie podklady. V prípade potreby zmeňte konštrukciu zariadenia. Pre zariadenia s vysokými rýchlosťami naplánujte konštrukciu na zosilnenom podklade.

- Dodržiavajte dovolenú nosnosť strechy s min. 200 kg/m², pri ťažších zariadeniach min. 300 kg/m².
- Pri inštaláciách na oceľových nosníkoch je bezpodmienečne potrebné, aby tieto štruktúry vykazovali prirodzenú frekvenciu > 50 % rýchlosti ventilátora. Aby sa zabránilo rozšíreniu vibrácií prostredníctvom základu, odporúčame použiť podložky tlmiace vibrácie. Upevnenie sa realizuje na určených miestach. Kryt a vnútorná konštrukcia sa pri tom nesmú deformovať.
- Dodržiavajte dovolené odstupy od súčastí budovy (pre vedenia vzduchu na strane nasávania a výtlaku):
1,5x priemer lopatkového kolesa ako odstup od steny pre použitie bez vedenia vzduchu.
2,5x priemer lopatkového kolesa ako odstup prvého oblúku výstupu vzduchu.
Vnútorný minimálny polomer ohnutia oblúkov sa rovná priemeru potrubia.
- **Zariadenie nesmie vyfukovať do prostredia, v ktorých sa nachádzajú osoby alebo zvieratá**, aby horúci vyfukovaný vzduch ani vmrštené nečistoty a malé častice nemohli spôsobiť poranenia a úrazy osôb.
- Postarajte sa o vhodné vetranie motora, ak sa napríklad pri dlhých prestojoch nedá vytvoriť dostatočné vyrovnanie teploty pre nahriaty motor. Toto platí aj pre použitie s frekvenčným meničom.
Ak vetranie nestačí, nainštalujte vhodné chladiace zariadenia. Chýbajúce alebo nedostatočne dimenzované chladenie môže viesť k zničeniu zariadenia.
- Zohľadnite minimálne odstupy pre inštaláčne a údržbové práce. Zabezpečte, aby bolo k dispozícii dostatok miesta pre inštaláčne, čistiace a údržbové práce. Obmedzené priestorové pomery môžu predstavovať zdroj nebezpečenstva.
- Dodržte odstupy od iných súčastí fasády, aby sa zabránilo zvukovým mostíkom k stavebnému objektu. V prípade potreby použite oddeľujúce prvky.

16.2 Montážne pokyny

Poškodenie ventilátora pri už predinštalovanom prívode káblov ku skrinke svorkovnice.
Prívody káblov sa môžu poškodiť, ak budete ťahať za prívodný kábel alebo ak budete ventilátor zdvíhať za kábel.
Neťahajte za prívodné káble ani nedvíhajte ventilátor za vedenie.

- pre trvalú inštaláciu do kanálov s veľkosťami kanálov vhodnými pre daný typ zariadenia (menovitá svetlosť).
- na povrchovú montáž na strechu s dostatočnou nosnosťou.
- Ľubovoľná montážna poloha, vo vlhkých miestnostiach neinštalujte tak, aby výtlak vzduchu smeroval nahor.
- na odvod alebo prívod podľa montážnej polohy.
- Prípojné hrdlo zariadenia na oboch stranách pre priamu inštaláciu do kanálov.
- Redukčné diely na pripojenie k rúram iných priemerov → www.maico-ventilatoren.com.
- Ďalšie príslušenstvo → www.maico-ventilatoren.com.

Na motor nie je možné namontovať ďalšie príslušenstvo.

⚠ Nebezpečenstvo výbuchu pri dráhach zabraňujúcich prírastu vznietenia nenamastených tukom.

Pred upevnením veka v kryte zabezpečte, aby boli spojovacie plochy čisté a namastené, napr. tuk AGIP GR NS 4 alebo porovnateľný.

16.3 Kontrola pred montážou

1. Vykonať nasledujúce kontroly: D = dôkladná kontrola, N = zbežná kontrola, S = vizuálna kontrola

Plán kontrol	D	N	S
I Zariadenie vyhovuje požiadavkám na úroveň ochrany/zónu v mieste inštalácie.	•	•	•
II Správna skupina zariadení.	•	•	
III Správna teplotná trieda zariadení.	•	•	
IV Stupeň krytia (stupeň IP) zariadení zodpovedá úrovni ochrany/ skupine/ vodivosti.	•	•	•
V Správne a existujúce označenie elektrického obvodu zariadenia.	•	•	•
VI Kryt a konektory v uspokojivom stave.	•	•	•
VII Pred zabudovaním skontrolujte riadnu funkciu uloženia motora.	•	•	•

ⓘ Lopatkové koleso je vyvážené podľa ISO 14694 a ISO 1940-1. Úroveň vibrácií zariadení sa kontroluje vo výrobe podľa normy ISO 14694. Na mieste montáže sa musí ešte raz vykonať kontrola úrovne vibrácií podľa normy ISO 14694 (hodnoty vibrácií podľa kategórie a predpísané hraničné hodnoty).

- Pred montážou prekontrolujte kategóriu použitia zariadení a hranice vibrácií pre testy na mieste, predovšetkým pre prevádzkové stavy – rozbeh, alarm a zastavenie. Vykonať kontrolu vibrácií a prekontrolujte hodnoty vibrácií po uvedení do prevádzky (ISO 14694, BV-3, Veff. max. 4,5 mm/s). V prípade potreby nainštalujte súčasti na zabránenie vibráciám.
- Nainštalujte potrebné povelové zariadenia pre spustenie, zastavenie, núdzové vypnutie alebo návrat do východiskovej polohy po núdzovom vypnutí. Inštalácie sa musia vykonať podľa plánovacích podkladov a príslušných ustanovení (EN 60079-14).
- Nainštalujte monitorovanie funkcie s funkciou alarmu, aby sa pri poruchách/výpadku zariadenia varovali osoby a aby sa zabránilo hmotným škodám.

16.4 Montáž ventilátora

1. Skontrolujte prípadné poškodenia zariadenia, ktoré vznikli počas prepravy.
2. Príprava miesta montáže pre montáž na strechu: položte potrubie. V prípade montáže na strechu zaistite rovnú styčnú plochu.
3. Vykonať pevné polozenie schváleného sieťového prívodu k miestu montáže. Použite vhodný prívodný kábel pre daný typ zariadenia.

⚠ Nebezpečenstvo rezných poranení o plechy krytu s ostrými hranami.

Pri inštalácii používajte osobné ochranné prostriedky (rukavice odolné proti porezaniu).

4. Zariadenie prepravte na miesto montáže. Dodržiavajte bezpečnostné pokyny a údaje uvedené v predchádzajúcich kapitolách.

⚠ Nebezpečenstvo výbuchu/nebezpečenstvo poranenia v dôsledku nesprávnej montáže alebo pádu zariadenia.

Montáž na strechu vykonávajú len na strechy s dostatočnou únosnosťou a pomocou dostatočne dimenzovaného upevňovacieho materiálu. Upevňovací materiál je potrebné poskytnúť zo strany stavby.
Zabezpečte, aby sa počas inštalácie v priestore pod miestom montáže nezdržovali osoby.

5. Na zabránenie zvukovým mostíkom k stavebnému objektu dodržte odstupy od ostatných súčastí fasády. Prípadne použite oddeľujúce prvky.
6. Zaistite, aby skrinke svorkovnice bola v mieste montáže voľne prístupná.
7. Zariadenie namontujte a na všetkých otvoroch v prírube (4 kusy) ho pevne priskrutkujte k streche, resp. k vhodnej pevnej podložke. Zo strany stavby je potrebné dodať upevňovací materiál s dostatočnou pevnosťou. Dodržiavajte smer otáčania a smer prúdenia → šípky prúdenia vzduchu na nálepke zariadenia.

⚠ Nebezpečenstvo výbuchu pri prevádzke bez ochranného krytu, ak do vzduchového kanála spadnú alebo budú nasaté cudzie telesá.

Nebezpečenstvo ohrozenia života v dôsledku iskrenia.

Voľný vstup/výstup vzduchu bezpodmienečne opatrite ochranným krytom, ktorý spĺňa požiadavky normy EN 13857 a je vhodný pre prostredia s nebezpečenstvom výbuchu, napr. ochrannou mriežkou MAICO SG.. (druh krytia IP 20 podľa normy EN 60529). Pri použití iných výrobkov ako výrobkov spoločnosti Maico sa musí vykonať posúdenie nebezpečenstva vznietenia.

8. V prípade nechráneného vstupu alebo výstupu vzduchu namontujte pred zariadenie schválenú ochrannú mriežku, napr. ochrannú mriežku SG... od spoločnosti MAICO.
9. Zaistite dostatočné prúdenie prívodného vzduchu.
10. Použite vhodný izolačný, zvukovo-izolačný a inštaláčny materiál.

17 Elektrické pripojenie

⚠ Nebezpečenstvo zásahu elektrickým prúdom.

Pred sprístupnením pripojovacích svoriek odpojte elektrické obvody napájania.

Zaistite ich proti opätovnému zapnutiu, overte stav bez napätia.

Uzemnite ich a ZEM prepojte so skratovanými aktívnymi časťami.

Susedné časti pod napätím zakryte alebo ohradte.

Výstražný štítok umiestnite na viditeľnom mieste.

Zabezpečte, aby neboli prítomné výbušné prostredie a/alebo vrstvy prachu.

17.1 Prevádzkové podmienky

Prevádzka je dovolená iba vtedy, keď sú splnené nasledujúce podmienky:

- Pevne položená elektrická inštalácia.
- Prívodný kábel, ktorý je schválený pre dané prostredie s nebezpečenstvom výbuchu a námáhanie.
- Sieťový odpojovač s minimálnou vzdialenosťou rozpojených kontaktov 3 mm na každom póle.
- Dovoľené napätie a frekvencia → Typový štítok.
- Je potrebné použiť skrinkou svorkovnice s ochranou proti výbuchu podľa normy EN 60079-1 (Ex „d“).
- Je potrebné použiť káblkové priedochy podľa normy EN 60079-1 (Ex „d“).
- Pripojenie ochranného vodiča, zo strany siete v skrinke svorkovnice. Na vonkajšej strane zariadenia sa nachádza svorka na uzemnenie potrubného systému.
- Prevádzka v rozsahu prítoku vzduchu, ktorý je v súlade s určením.

- Dovoľený pracovný bod. Prúd a výkon, ktorý je uvedený na typovom štítku, bol meraný pri voľnom nasávaní a voľnom vyfukovaní. V závislosti od pracovného bodu sa môže zvýšiť alebo znížiť.

i Pre zaistenie tepelnej ochrany je smerodajný termistorový ochranný systém.

17.2 Elektrické pripojenie zariadenia

1. Vypnite elektrické obvody napájania, na viditeľnom mieste umiestnite štítok proti opätovnému zapnutiu.
 2. Otvorte skrinku svorkovnice, do skrinky svorkovnice prestrčte vedenia a zaistíte ich káblou priechodkou. Je potrebné použiť kábluové priechodky podľa normy EN 60079-1 (Ex „d“).
- Rôzne druhy kábluových prívodov (objímky, kábluové priechodky alebo zátky), ktoré sú certifikované podľa vyššie uvedeného opisu, musia mať nasledujúci závit:

	Motor	Kábluový prívod, závit	Svorky		
			n	ISO NPT	
3-fázový	Sieťová prípojka	56 - 71	1	M20 x 1,5 NPT	M4
1-fázový	Podružná prípojka	56 - 71	1	M20 x 1,5 NPT	M4

- Pre odlišné prípojky a iné závit pripojovacej skrinky je možné dodať a namontovať adaptér. Adaptér musí byť certifikovaný podľa noriem EN 60079-0 a EN 60079-1 alebo EN 60079-7.

V dole uvedenej tabuľke sú uvedené ťahovacie momenty pre kábluové prívod:

Metrický	NPT	Rozsah upnutia [mm]	Nm
M12 x 1,5		2 - 5	7,5
M12 x 1,5		3 - 6,5	7,5
M16 x 1,5	NPT 3/8"	3 - 7	9
M16 x 1,5	NPT 3/8"	5 - 10	9
M20 x 1,5	NPT 1/2"	10 - 14	10
M20 x 1,5	NPT 1/2"	7 - 12	10
M25 x 1,5	NPT 3/4"	9 - 16	12
M25 x 1,5	NPT 3/4"	13 - 18	12
M32 x 1,5	NPT 1"	14 - 20	15
M32 x 1,5	NPT 1"	18 - 25	15
M40 x 1,5	NPT 1 1/2"	20 - 26	24
M40 x 1,5	NPT 1 1/4"	20 - 26	24
M40 x 1,5	NPT 1 1/2"	22 - 32	24
M40 x 1,5	NPT 1 1/4"	22 - 32	24

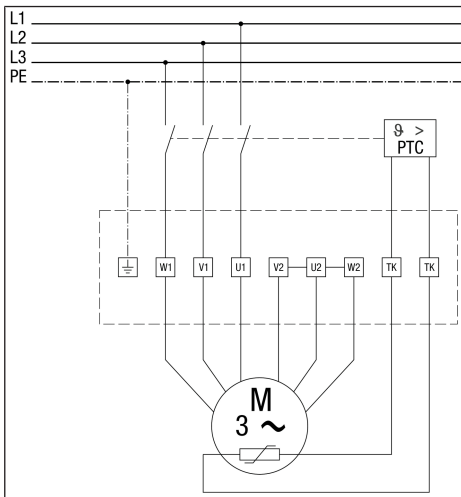


Schéma zapojenia prípojok 3-fázová s termistorovým ochranným systémom

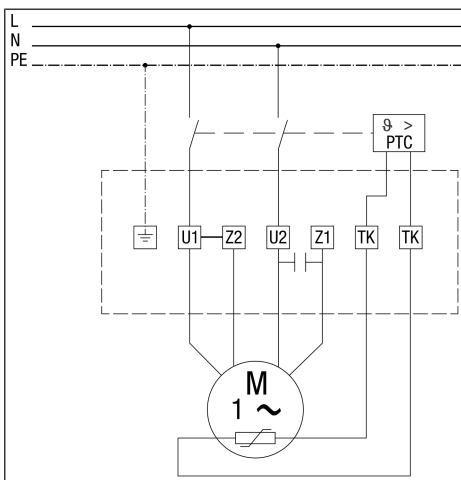


Schéma zapojenia prípojok 1-fázová s termistorovým ochranným systémom

3. Zariadenie elektricky zapojte, termistorový ochranný systém nainštalujte podľa príslušnej schémy zapojenia → schéma zapojenia. Každý nepoužívaný vodič v kábloch s viacerými vodičmi sa musí na konci v prostredíach s nebezpečenstvom výbuchu buď spojiť so zemou alebo dostatočne zaizolovať prostredníctvom pripojovacích svoriek vhodných pre nevybušné prevedenie. Izolovanie izolačnou páskou samotnou nie je povolené (EN 60079-14). Namontujte kryt skrinky svorkovnice v nevybušnom prevedení. Dbajte na to, aby sa v skrinke svorkovnice nenachádzali nečistoty a tesnenie krytu skrinky svorkovnice lícovalo po obvode sa skrinkou svorkovnice. Ťahovacie momenty pozri v nasledujúcej tabuľke.

Závit	M4	M5	M6	M8	M10
Ťahovací moment [Nm]	2	3,2	5	12	18

4. V prípade potreby namontujte vypínač, ktorý sa dodá zo strany stavby.

17.3 Uzemnenie zariadenia a potrubného systému

i Zariadenia nainštalované vo vonkajších priestoroch odborne uzemnite podľa IEC 60364-5-54:2011. Zohľadnite požiadavky na uzemňovacie sústavy, ochranné vodiče a ochranné vodiče na vyrovnanie potenciálov. Na ochranný vodič nasadte očko vodiča a toto odborne zoskrutkujte s krytom zariadenia tak, aby tento skrutkový spoj vykazoval trvalú elektrickú priechodnosť a dostatočnú mecha-

nickú ochranu a pevnosť. Postarajte sa o vyrovnanie potenciálov, skôr ako zariadenie uvediete do prevádzky.

1. Uzemňovacie vedenie pevne zoskrutkujte s krytom zariadenia (uťahovací moment 10 Nm).
2. Postarajte sa o vyrovnanie potenciálov, skôr ako zariadenie uvediete do prevádzky.
3. Ochranný vodič zo strany siete pripojte do skrinky svorkovnice v nevybušnom prevedení.
4. Ochranný vodič potrubného systému pripojte na svorku na vonkajšej strane zariadenia.

17.4 Smer otáčania a prúdenia

i Smer otáčania je vyznačený na motore. Vzduch sa nasáva prostredníctvom vtokovej dýzy a vypúšťa prostredníctvom výstupu vzduchu.

17.5 Kontrola elektrického pripojenia

1. Vykonať nasledujúce kontroly: D = dôkladná kontrola, N = zbežná kontrola, V = vizuálna kontrola

Plán kontrol		D	N	S
I	Kompletnosť a utesnenie skrutiek, prívodov káblov a vedenia (priame a nepriame), zásliepky správneho typu.	•	•	•
II	Typ káblov a vedení podľa účelu.	•		
III	Káble a vedenia bez viditeľného poškodenia.	•	•	•
IV	Riadne utiahnuté elektrické pripojenia.	•		
V	Riadne utiahnuté nepoužívané pripojovacie svorky.	•		
VI	Uspokojivý izolačný odpor (IR) vinutí motora.	•		
VII	Riadne vykonanie pripojenia zeme, vrátane akéhokoľvek ďalšieho dodatočného pospojovania (napr. riadne utiahnuté pripojenia, dostatočné prierezy vodičov).	•	•	•
VIII	Uspokojivá impedancia poruchovej slučky (systém TN) alebo uzemňovacieho odporu (systém IT).	•		
IX	Správne nastavenie automatických elektrických ochranných zariadení (nie je možné automatické obnovenie pôvodného stavu).	•		
X	Sú dodržané špeciálne prevádzkové podmienky (systém ochrany motora podľa smernice 2014/34/ES).	•		
XI	Riadne pripojenie všetkých nepoužívaných káblov a vedení.	•		
XII	Inštalácia s meniteľným napätím v súlade s dokumentáciou.	•	•	
XIII	Čistá/suchá elektrická izolácia.	•		

2. Namontujte kryt skrinky svorkovnice v nevybušnom prevedení. Dbajte na to, aby sa v skrinke svorkovnice nenachádzali nečistoty a tesnenie krytu skrinky svorkovnice lícovalo po obvode sa skrinkou svorkovnice. Dbajte na ťahovacie moment 1,4 Nm. Skontrolujte tesnosť skrinky svorkovnice.

18 Uvedenie do prevádzky

18.1 Kontroly pred uvedením do prevádzky

1. Vykonajte nasledujúce kontroly: D = dôkladná kontrola, N = zbežná kontrola, S = vizuálna kontrola

Plán kontrol	D	N	S
I Zariadenie bez poškodenia alebo nepovolených úprav.	•	•	•
II Uspokojivý stav tesnenia skrinky svorkovnice. Dbajte na utesnenie prípojok.	•		
III Žiadna známka vniknutia vody alebo prachov do krytu v súlade s návrhom krytia IP.	•		
IV Nepoškodené zapuzdrené súčasti.	•		
V Dostatočná vzdialenosť lopatkového kolesa od krytu (vzduchová medzera).	•		
VI Neobmedzené prúdenie vzduchu. Žiadne cudzie telesá v dráhe prúdenia vzduchu.	•	•	•
VII Uspokojivé utesnenie šácht, káblov, potrubí a/alebo „vedení“.	•	•	•
VIII Poškodený systém vedení a prechod do zmiešaného systému.	•		
IX Dostatočná ochrana zariadenia proti korózii, poveternostným vplyvom, vibráciám a iným negatívnym vplyvom.	•	•	•
X Žiadna nadmerná akumulácia prachu alebo nečistôt.	•	•	•

18.2 Kontrola riadneho spôsobu fungovania

1. Zariadenie zapnite a vykonajte nasledujúce kontroly: D = dôkladná kontrola, N = zbežná kontrola, S = vizuálna kontrola

Plán kontrol	D	N	S
I Smer otáčania, resp. smer prúdenia.			•
II Zaisťte správny odber prúdu. Menovitý prúd (→ Typový štítok) sa môže zvýšiť alebo znížiť z dôvodu miestnych pomerov (dĺžka potrubia, nadmorská výška, teploty). Možné prekročenie hodnoty I_{max} pri menovitom napätí v dôsledku starnutia alebo poklesu svorkového napätia (napr. transformátor).	•		
III Tepelnú bezpečnosť zabezpečuje termistorový ochranný systém.	•		

19 Čistenie, údržba

Podľa smernice 1999/92/ES sa musia pracoviisko a pracovné prostriedky udržiavať s ohľadom na bezpečnosť. Body uvedené v norme EN 60079-17 sa musia zohľadniť a vykonať.

Intervaly musí stanoviť prevádzkovateľ podľa normy EN 60079-17 a môžu sa predĺžiť na základe dostatočnej koncepcie údržby – ich periodicita závisí od okolitých podmienok a očakávaných negatívnych vplyvov okolitého prostredia. V prípade výskytu prachu a korózneho prostredia sa musia intervaly údržby skrátiť.

⚠ Nebezpečenstvo zásahu elektrickým prúdom.

Pred sprístupnením pripojovacích svoriek odpojte elektrické obvody napájania.

Zaisťte ich proti opätovnému zapnutiu, overte stav bez napätia.

Uzemnite ich a ZEM prepojte so skratovanými aktívnymi časťami.

Susedné časti pod napätím zakryte alebo ohradte.

Výstražný štítok umiestnite na viditeľnom mieste.

Zabezpečte, aby neboli prítomné výbušné prostredie a/alebo vrstvy prachu.

⚠ Horúce plochy motora môže spôsobiť popálenie kože, ak sa ich dotknete.

Nedotýkajte sa horúcich plôch motora. Vždy počkajte, kým motor nevychladne.

Poškodenie ventilátora pri už predinštalovanom prívode káblov ku skrinke svorkovnice.

Prívody káblov sa môžu poškodiť, ak budete ťahať za prívodný kábel alebo ak budete ventilátor zdvíhať za kábel.

Neťahajte za prívodné káble ani nedvíhajte ventilátor za vedenie.

19.1 Čistenie spôsobilou osobou

Zariadenie pravidelne čistite vlhkou handričkou, v primeraných intervaloch, a to najmä po dlhšej dobe nečinnosti.

Zariadenie čistite v kratších intervaloch, pokiaľ sa dá očakávať, že sa na lopatkovom kolese a iných súčiastkach zariadenia budú usadzovať vrstvy prachu.

19.2 Údržba spôsobilou osobou

Vykonávajte pravidelnú kontrolu a údržbu zariadenia. Zabezpečiť je potrebné predovšetkým:

- neobmedzené prúdenie vnútri vzduchového kanála.
- efektívitu ochrannej mriežky.
- dodržanie povolených teplôt.
- pokojný chod ložísk. Životnosť ložísk 40 000 hodín, v závislosti od použitia.
- riadne dotiahnutie vedení vo vnútri skrinky svorkovnice. Je potrebné použiť kábelové priechodky podľa normy EN 60079-1 (Ex „d“).
- kontrolu možných poškodení skrinky svorkovnice, kábelových priechodiek, uzatváracích zátok a vedení.
- pevné uloženie vedení.
- Uzávery z plastu alebo zliatiny z ľahkých kovov nie sú dovolené.
- Uzatváracie zátky prevádzkového prostriedku s ochranou proti výbuchu alebo uzatváracie zátky súčastí s ochranou proti výbuchu musia byť v zhode s normou EN 60079-1, príloha C.
- Uzatváracie zátky sa nesmú používať spolu so závitovým adaptérom.

V rámci pravidelných bezpečnostných kontrol (interval údržby) vykonajte kompletnú kontrolu v súlade s predchádzajúcimi plánmi kontrol.

Skontrolujte prítomnosť funkčnosti bezpečnostných prvkov, vzduchovú medzeru, odber prúdu, hluk ložísk, poškodenie a nadmerné vibrácie (napríklad nevyváženosť lopatkového kolesa). Odstráňte nečistoty a cudzie častice.

19.3 Opravy

V prípade opotrebenia súčastí zariadenia nechajte zariadenie opraviť, resp. dať do poriadku iba v certifikovanej opravárenskej dielni.

20 Odstraňovanie porúch

Pozri Zásady správania sa pri vzniku poruchy [► 115]

21 Demontáž a ekologická likvidácia

⚠ Nebezpečenstvo zásahu elektrickým prúdom.

Pred sprístupnením pripojovacích svoriek odpojte elektrické obvody napájania.

Zaisťte ich proti opätovnému zapnutiu, overte stav bez napätia.

Uzemnite ich a ZEM prepojte so skratovanými aktívnymi časťami.

Susedné časti pod napätím zakryte alebo ohradte.

Výstražný štítok umiestnite na viditeľnom mieste.

Zabezpečte, aby neboli prítomné výbušné prostredie a/alebo vrstvy prachu.

- Demontáž smú vykonávať len oprávnení elektrikári, ktorí sú vyškolení v odbore ochrany proti výbuchu.

Staré spotrebiče a elektronické komponenty môžu demontovať len odborníci s elektrotechnickým vzdelaním. Správna likvidácia zabraňuje negatívnym účinkom na ľudí a životné prostredie a umožňuje opätovné použitie cenových surovín s čo najmenším vplyvom na životné prostredie.



Nasledujúce komponenty nevyhadzujte do domového odpadu!

Staré jednotky, opotrebované časti (napr. vzduchové filtre), chybné komponenty, elektrický a elektronický odpad, kvapaliny/oleje nebezpečné pre životné prostredie atď. Likvidujte ich ekologickým spôsobom a recyklujte ich na príslušných zberných miestach (→ zákon o odpadoch).

1. Rozdelte komponenty podľa skupín materiálov.
2. Obalové materiály (kartón, výplňové materiály, plasty) likvidujte prostredníctvom vhodných recyklačných systémov alebo recyklačných centier.
3. Dodržiavajte príslušné vnútroštátne a miestne predpisy.

Tiráž

© Maico Elektroapparate-Fabrik GmbH. Preklad nemeckého originálneho návodu na obsluhu. Tlačové chyby, omyly a technické zmeny vyhradené. Značky, obchodné značky a ochranné známky, ktoré sú uvedené v tomto dokumente, sa týkajú ich vlastníkov alebo ich výrobcov.

Prevod originalnih nemških navodil za uporabo

Radialni stropni ventilator za eksplozijsko ogrožena območja

Uvod

Naprava je izdelana v skladu z direktivo ATEX 2014/34/EU in je primerna za uporabo v eksplozijsko ogroženih območjih.

Pred namestitvijo in prvo uporabo naprave natančno preberite ta navodila in upoštevajte napotke.

Navedeni opozorilni napotki kažejo nevarne situacije, ki povzročijo/lahko povzročijo smrt ali hude telesne poškodbe (NEVARNOST/OPOZORILO) ali majhne/neznatne poškodbe (PREVIDNO), če se jim ne izognete. Beseda SVARILO označuje možno materialno škodo na izdelku ali v njegovi okolici. Navodila dobro shranite za uporabo v prihodnosti.

1 Slike

[i] Naslovna stran s kodo QR za neposreden priklik prek aplikacije za pametni telefon.

Sl. A	Primer vgradnje
1	Pokrov za zaščito pred vremenskimi vplivi
2	Motor
3	Ploščica motorja
4	Lopatice ventilatorja
5	Zaščitna rešetka
6	Kovinski podstavek
7	Leseni okvir (embalaža)

Za smer prečrpavanja/smer vrtenja → puščica na ohišju

2 Obseg dostave

Naprava s priključnim kablom in priključno omarico z eksplozijsko zaščito (priključni kabel je že ožičen), ta navodila za namestitev in uporabo.

Za serijsko številko naprave → tipska ploščica na napravi. EU-izjava o skladnosti je na koncu teh navodil.

3 Usposobljenost osebja za namestitev, čiščenje in vzdrževanje

Namestitev, zagon, čiščenje in servisiranje lahko izvajajo samo **električarji, ki imajo izobrazbo in pooblastila na področju eksplozijske zaščite**, v skladu z direktivo 1999/92/ES, priloga II 2.8. To so osebe, ki so usposobljene v skladu z zgoraj navedeno direktivo, ki pa imajo tudi izobrazbo električarja. Upoštevajte nadaljnje določbe druge nacionalne zakonodaje.

4 Namenska uporaba

Ventilator je namenjen za odzračevanje ali prezračevanje prostorov za gospodarsko uporabo (lakirnice, prostori za baterije, proizvodna mesta, delovni prostori itd.) z nevarnim, eksplozijsko ogroženim ozračjem v skladu z direktivo 1999/92/ES, člen 2, (4), (5). Naprava izpolnjuje varnostne zahteve direktive 2014/34/EU za naprave in zaščitne sisteme v eksplozijsko ogroženih območjih.

Regulacija vrtljajev ventilatorja je dovoljena s frekvenčnim pretvornikom.

Naprave DRD ../-H Ex, DRD ../-V Ex, ERD ../-H Ex, ERD ../-V Ex spadajo v skupino II, kategorije 2G za plinska ozračja in izpolnjujejo zahteve vrste zaščite pred vžigom »d«/»c«, primerne pa so za uporabo v eksplozijsko

ogroženih območjih cone 1 in 2. Primernost preberite na tipski ploščici. Naprave pri uporabi na prostem zaščitite pred vremenskimi vplivi.

Ohišje motorja in priključna omarica sta za uporabo za vrsto zaščite naprave pred vžigom »d«/»c« izvedena s tlačno odpornim okrovom. To pomeni, da so lahko v ohišju nameščeni deli, ki lahko povzročijo vžig eksplozivnega ozračja. Ohišje v primeru možne eksplozije eksplozivne zmesi v notranjosti ohišja vzdrži tlak in prepreči prenos eksplozije na eksplozivno ozračje, ki obdaja ohišje.

V ta namen so mesta, kjer se stikajo površine dveh delov ohišja ali povezava ohišij, izvedena kot zaščitna reža ali kot pot za preboj vžiga.

5 Nenamenska uporaba

Naprave se ne sme na noben način uporabljati v naslednjih primerih. To je smrtno nevarno. Preberite vse varnostne napotke.

NEVARNOST EKSPLOZIJE

⚠ Nevarnost eksplozije zaradi vžiga eksplozivnih snovi, če ni sprožilnega sistema s PTC termistorjem ali ta sistem ni dovoljen.

Napravo uporabljajte samo z dodatnim sprožilnim sistemom s PTC termistorjem v skladu z direktivo 2014/34/EU, ki ima oznako najmanj II (2) G v skladu z direktivo 2014/34/EU.

⚠ Nevarnost eksplozije pri istočasnem delovanju večjega števila naprav na enem samem sprožilnem sistemu s PTC termistorjem.

V primeru motnje ni vedno zagotovljen varen izklop brez iskenja in sunkov.

V nobenem primeru ne smete na enem samem sprožilnem sistemu s PTC termistorjem istočasno uporabljati več naprav.

⚠ Nevarnost eksplozije zaradi iskenja pri drgnjenju lopatice ob ohišje, če je zračna reža preozka.

Zračna reža med lopatico in ohišjem mora biti zadostna po celotnem obodu.

⚠ Nevarnost eksplozije pri črpanju eksplozivnih tekočih delcev (npr. barve), ki se lahko sprimejo z napravo.

Naprave ne smete v nobenem primeru uporabiti za prečrpavanje eksplozivnih tekočih delcev.

⚠ Nevarnost eksplozije pri uporabi z abrazivnimi sredstvi.

Izogibajte se abrazivnih sredstev.

⚠ Nevarnost eksplozije pri uporabi izven okoljskih in delovnih pogojev.

Predvsem obstaja nevarnost zaradi pregrevanja pri uporabi izven dovoljenega razpona delovne temperature.

Napravo lahko uporabljate samo znotraj dovoljenih okoljskih in delovnih pogojev in dovoljenega razpona delovne temperature.

⚠ Nevarnost eksplozije pri uporabi brez zaščitne naprave zaradi tujkov, ki padejo v prezračevalni kanal ali jih tja vsrka.

Smrtna nevarnost zaradi iskenja.

Na prosti vhod/izhod za zrak obvezno namestite zaščitno napravo, ki ustreza zahtevam standarda EN 13857 in je primerna za Ex-območja, npr. zaščitno rešetko MAICO SG.. (stopnja zaščite IP 20 v skladu s standardom EN 60529). Pri uporabi izdelkov drugih proizvajalcev izvedite oceno nevarnosti vžiga.

⚠ Nevarnost eksplozije, če se eksplozivnega ozračja ne more odstranjevati zaradi premajhnega dotoka svežega zraka. Do tega lahko pride npr. pri preveč zatesnjeno zaprtih prostorih ali dodanih filtrih v prostoru. Zagotovite zadosten dotok svežega zraka. Napravo uporabljajte v dovoljenem območju zmogljivosti zračnega pretoka.

⚠ Nevarnost eksplozije zaradi nedovoljenih predelav na napravi, nepravilne montaže ali poškodovanih sestavnih delov.

Nevarnost, če vgradnjo ali predelavo izvede neusposobljeno osebe.

V primeru predelane naprave, nepravilne namestitve ali uporabe s poškodovanimi deli naprava nima dovoljenja za uporabo. Naprava nima dovoljenja, če montažna dele izvede morebitno neusposobljeno osebe.

⚠ Nevarnost eksplozije pri uporabi s plastmi prahu na motorju.

Za preprečitev pregrevanja motorja sta potrebna redno pregledovanje in čiščenje.

⚠ Nevarnost eksplozije v primeru premaza zaščitnih rež.

Površinska obdelava zaščitnih rež z barvo ali praškastim premazom ni dovoljena.

⚠ Nevarnost eksplozije v primeru poškodbe zaščitnih rež.

Če so na površinah zaščitnih rež vidne poškodbe, npr. praske, naprave ni dovoljeno uporabljati.

Popravilo poti za preboj vžiga ni predvideno. Če so zaščitne reže poškodovane, naprave ni dovoljeno več zagnati.

6 Potreben sprožilni sistem s PTC termistorjem

Motorji so standardno opremljeni s PTC upori v navitjih v skladu s standardom DIN 44082. Zato uporabite sprožilne sisteme s PTC termistorjem, drugače izjava o skladnosti preneha veljati. Sprožilni sistemi s PTC termistorjem morajo izpolnjevati naslednje pogoje:

- Tipsko preizkušeni v skladu z direktivo 2014/34/EU.
- Oznaka v skladu z direktivo najmanj II (2) G za uporabo v plinskih ozračjih.

Sprožilni sistem s PTC termistorjem mora biti prilagojen za PTC termistor, ki je vstavljen v navitje, v skladu s standardom DIN 44082 (→ glejte tipsko ploščico).

Predpisan je spodnji izklop brez iskenja in napetostnih sunkov:

- pri previsokih temperaturah na PTC termistorju, tj. v statorskem navitju priključenega motorja;
- po kratkem stiku v krogu PTC termistorja;
- po prekinitvi v krogu PTC termistorja;
- po izpadu napajalne napetosti na vseh treh faznih vodnikih.

Ko se odpravijo vsi vzroki motenj, se priključeni motor ne sme znova samodejno zagnati.

Ponovni vklop se lahko izvede samo ročno (blokada pred ponovnim vklopom).

7 Dolžnosti monterja in lastnika

Dovoljena temperatura okolja in temperatura prečrpavanega sredstva → tipska ploščica.

Napravo mora redno preverjati in vzdrževati usposobljena oseba, kot je opisano v teh navodilih.

Intervale čiščenja in servisiranja mora določiti lastnik v skladu s standardom EN 60079-17 – pogostnost je odvisna od

okoljskih pogojev in pričakovanih vplivov. V prašnem in jedkem ozračju skrajšajte intervale servisiranja.

Pri montaži in uporabi **upoštevajte dodatna varnostna določila**, npr. v skladu z naslednjimi direktivami in predpisi:

- z direktivo 1999/92/ES, ATEX 137: v Nemčiji direktivo nadomešča Uredba o industrijski varnosti (Betriebsicherheitsverordnung);
- s standardom EN 60079-14: načrtovanje, izbira in namestitve električnih sistemov;
- z nacionalnimi predpisi za preprečevanje nesreč.

8 Varnostni napotki za uporabnika

⚠ Nevarnost eksplozije zaradi iskenja pri vstavljanju tujkov v napravo.

V napravo ne vstavljajte nobenih predmetov.

⚠ Nevarnost telesnih poškodb zaradi sesalnega učinka naprave in vrtečih se lopatic.

Če se zadržujete preblizu naprave, se lahko v napravo povlečete lasje, obleka, nakit itd. Pri delovanju obvezno vzdržujte zadostno razdaljo.

V napravo ne vstavljajte nobenih predmetov.

⚠ Nevarnosti za otroke in osebe z omejenimi telesnimi, čutnimi ali duševnimi sposobnostmi oziroma pomanjkljivim znanjem.

Napravo lahko namestijo, zaženejo, čistijo in vzdržujejo samo osebe, ki zanesljivo prepoznajo nevarnosti pri teh delih in se jim lahko izognejo.

⚠ Vroče površine motorja lahko ob stiku z njimi povzročijo opekline kože.

Ne dotikajte se vročih površin motorja. Vedno počakajte, da se motor ohladi.

9 Vklp/izklp naprave

Napravo vklopite ali izklopite z opcijskim stikalom. Naprava je načrtovana za neprekinjeno delovanje (S1). Pogosto vklapljanje/izklapljanje lahko povzroči nepravilno segrevanje, zato se mu izogibajte.

10 Delovanje v obratni smeri

Naprava ni primerna za delovanje v obratni smeri.

11 Ravnanje v primeru motnje

Preverite, ali se sprožilni sistem s PTC termistorjem sproži. V primeru motenj v delovanju morate vse fazne priključke naprave odklopiti iz omrežja. Pred ponovnim vklopom poskrbite, da usposobljene osebe poiščejo in odpravijo vzrok napake. Ta postopek se še posebej priporoča, ko se sproži sprožilni sistem s PTC termistorjem.

12 Namestitev naprave

12.1 Varnostni napotki

Naprave nikoli ne uporabite na »nenamenski način«.

I Namestitev lahko izvede samo usposobljena oseba, kot je opisano v teh navodilih → Usposobljenost osebja za namestitev, čiščenje in vzdrževanje [► 119]

⚠ Nevarnost električnega udara.

Pri vseh delih na napravi morate odklopiti napajalne tokokroge, jih zaščititi pred ponovnim vklopom in preveriti, ali je vzpostavljeno stanje brez napetosti.

Na vidno mesto namestite opozorilno ploščico. Zagotovite, da ni prisotnega nikakršnega eksplozivnega ozračja.

⚠ Nevarnost eksplozije pri nepravilni uvedbi vodnikov v priključno omarico.

Stopnja zaščite ni zagotovljena. Stopnjo zaščite morate zagotoviti s pravilno uvedbo vodnikov v priključno omarico. Kabelske uvodnice morajo ustrezati standardu EN 60079-1 (Ex »d«).

⚠ Nevarnost eksplozije pri nepopolno nameščeni napravi in nepravilno zavarovanem vhodu/izhodu za zrak.

Uporaba ventilatorja je dovoljena samo pri popolnoma nameščeni napravi in z nameščenimi zaščitnimi pripravami (v skladu z EN 13857) za zračni kanal. Napravo in cevovode zavarujte pred vsesavanjem tujih predmetov.

⚠ Nevarnost eksplozije zaradi nepravilne nastavitve.

Vrtljivi deli naprave so bili nastavljeni v tovarni proizvodilca. Naprave se zato ne sme vgraditi v razstavljenem stanju. Ta omejitev ne vključuje začasnega odstranjanja pokrova priključne omarice med namestitvijo naprave.

⚠ Nevarnost eksplozije/telesnih poškodb zaradi napačno nameščene naprave ali padca naprave.

Stropno montažo izvedite samo na stropih z zadostno nosilnostjo in ustrezno dimenzioniranim pritrdilnim materialom. Pritrdilni material pripravite na mestu vgradnje. Pri vgradnji se na območju pod mestom montaže ne sme zadrževati nobena oseba.

13 Transport, skladiščenje

⚠ Nevarnost zaradi padca naprave pri transportu z nedovoljenimi transportnimi sredstvi.

Uporabite odobreno dvizhno in transportno opremo, ki je primerna za napravo in njeno težo. Zagotovite, da se nihče ne nahaja pod dvignjenim tovorom.

Upoštevajte težo in težišče (središčno). Upoštevajte dovoljeno največjo obremenitev dvizhne in transportne opreme. Za skupno težo glejte tipsko ploščico. Pri transportu ne obremenjujte občutljivih sestavnih delov, na primer lopatic ventilatorja ali priključne omarice.

Pravilno namestite transportno opremo. Težke naprave mora dvigati več oseb. Uporabljajte ustrezno dvizhno opremo, predvsem pri stropni montaži.

Upoštevajte veljavne varnostne predpise in predpise o preprečevanju nesreč.

⚠ Nevarnost zaradi ureznin z ostrimi ploščami ohišja.

Pri vgraditvi uporabljajte osebno zaščitno opremo (rokavice proti urezninam).

- Napravo pošiljajte samo v originalni embalaži.
- Napravo shranjujte na suhem mestu (od +5 do +40 °C pri relativni zračni vlagi pod 50 %).

14 Tehnični podatki

→ Tipska ploščica na napravi.

Vrsta zaščite pred vžigom za motor	Ex d
Količina prečrpavanja	→ Tipska ploščica
Vrednosti tresljajev (ISO 14694)	Kategorija: BV-3 Stopnja kakovosti: G 6,3
Teža	→ Tipska ploščica

15 Okoljski/delovni pogoji

- Dovoljena temperatura okolja in temperatura prečrpavanega sredstva → tipska ploščica.
- Razvrstitev temperature vžiga plinov v razrede za plinska ozračja. Temperaturni razred T... → tipska ploščica.

Temperaturni razred	T1	T2	T3	T4
Temperatura vžiga plinov [° C]	450	300	200	135

16 Namestitve

Pri namestitvi upoštevajte veljavne predpise za nameščanje, → še posebej direktivo EU 1999/92/ES ter standarda EN 60079-14 in VDE 0100 (v Nemčiji).

16.1 Mesto postavitve

Napravo namestite samo na mestih, ki so primerna v smislu nosilnosti, strukture, prezračevanja, temperature in protipožarne zaščite → dokumenti za načrtovanje.

Pri izbiri mesta postavitve upoštevajte naslednje pogoje

- Mesto postavitve mora biti ravno in primerno za prevzem statične in dinamične obremenitve ter lastne frekvence naprave, da ne pride do deformacije in poškodbe naprave. Izogibajte se resonancam zaradi lastne frekvence naprave. Upoštevajte dokumente za načrtovanje. Po potrebi spremenite postavitev naprave. Za naprave z visokimi hitrostmi predvidite postavitev na ojačeni podlagi.
- Upoštevajte dovoljeno nosilnost stropa z najmanj 200 kg/m², pri težkih napravah najmanj 300 kg/m².
- Pri namestitvah na jeklene nosilce je obvezno potrebno, da imajo te strukture naravno frekvenco > 50 % hitrosti ventilatorja. Za preprečitev razširjanja vibracij prek temelja priporočamo uporabo podlage, ki duši vibracije. Pritrditev mora biti izvedena na predvidenih mestih. Pri tem ne sme priti do deformacije ohišja in notranje strukture.
- Upoštevajte dovoljene razdalje do sestavnih delov zgradbe (za dovod zraka na sesalni in tlačni strani):
1,5x premer tekalnega kolesa kot razdalja od stene za uporabo brez dovoda zraka.
2,5x premer tekalnega kolesa kot razdalja prvega loka za izstop zraka.
Najmanjši notranji krivinski polmer lokov je enak premeru cevovoda.
- **Naprava ne sme izpihovati zraka v območja, v katerih se nahajajo ljudje ali živali**, da niti vroč izpihan zrak, niti izvržena umazanija in majhni delci ne morejo povzročiti telesnih poškodb.
- Poskrbite za ustrezno prezračevanje motorja, ko se npr. pri daljših časih mirovanja ne more ustvariti zadostna izravnava temperature za segret motor. To velja tudi za uporabo s frekvenčnim pretvornikom. Če prezračevanje ne zadošča, namestite ustrezne hladilne naprave. Manjkajoče ali nezadostno dimenzionirano hlajenje lahko povzroči uničenje naprave.
- Upoštevajte najmanjše časovne intervale za postopke namestitve in vzdrževanja. Poskrbite, da je na voljo dovolj prostora za postopke

namestitve, čiščenja in vzdrževanja. Omejene prostorske razmere lahko predstavljajo vir nevarnosti.

- Upoštevajte razdalje do drugih sestavnih delov fasade, da preprečite nastanek zvočnih mostov s konstrukcijo. Po potrebi uporabite izolacijske elemente.

16.2 Napotki za montažo

Poškodba naprave pri že nameščenih napajalnih kablilih do priključne omarice.

Napajalni kabli se lahko poškodujejo, če pride do vlečenja priključnih kablov ali se naprava dviga za kable.

Ne vlecite priključnih kablov oziroma naprave ne dvigujte za kable.

- Za fiksno namestitve v kanalih z velikostmi kanalov, ki ustrezajo tipu naprave (nazivna širina).
- Za površinski namestitve na strop z zadostno nosilnostjo.
- Položaj vgradnje je poljuben, v vlažnih prostorih ventilatorja ne montirajte tako, da bo prečrpaval v smeri navzgor.
- Za prezračevanje ali odzračevanje; v skladu s položajem vgradnje.
- Oporniki za priključitev naprave na obeh straneh za neposredno vgradnjo v kanale.
- Za reducirne elemente za priključitev na drugačne premere cevovodov → www.maico-ventilatoren.com.
- Dodatna oprema → www.maico-ventilatoren.com.

Na motor se ne sme namestiti nobena dodatna oprema.

⚠ Nevarnost eksplozije pri nenamazanih poteh za preboj vžiga.

Pred pritrditvijo pokrova v ohišje zagotovite, da so povezovalne površine čiste in namazane, npr. z mastjo AGIP GR NS 4 ali primerljivo.

16.3 Preverjanja pred namestitvijo

1. Izvedite naslednja preverjanja: D = podrobno preverjanje, N = kontrolno preverjanje, S = vizualno preverjanje

Načrt preverjanja		D	N	S
I	Naprava ustreza zahtevam za EPL/cono na mestu vgradnje.	•	•	•
II	Skupina naprave je pravilna.	•	•	
III	Temperaturni razred naprave je pravilen.	•	•	
IV	Stopnja zaščite (stopnja IP) naprave ustreza nivoju zaščite/skupini/prevodnosti.	•	•	•
V	Oznake tokokroga naprave so prisotne in pravilne.	•	•	•
VI	Ohišje in povezave so zadovoljivi.	•	•	•
VII	Pred vgradnjo preverite pravilno delovanje ležajev motorja.	•	•	•

i Tekalno kolo je uravnoteženo v skladu s standardoma ISO 14694 in ISO 1940-1. Raven vibracij naprave je tovarniško preverjena v skladu s standardom ISO 14694. Na mestu postavitve izvedite ponovno preverjanje ravni vibracij v skladu s standardom ISO 14694 (vrednosti treslajev v skladu s kategorijo in predpisanimi mejnimi vrednostmi).

- Pred namestitvijo preverite kategorijo uporabe naprave in meje vibracij za preizkuse na mestu uporabe, predvsem za stanja delovanja »Zagon«, »Alarm« in »Ustavitev«. Izvedite nadzor vibracij in preverite vrednosti treslajev

po zagonu (ISO 14694, BV-3, Veff. maks. 4,5 mm/s). Po potrebi namestite sestavne dele za preprečitev vibracij.

- Namestite potrebne krmilne naprave za zagon, ustavitve, izklop v sili ali ponastavitve po izklopu v sili. Namestitve izvedite v skladu z dokumenti za načrtovanje in ustreznimi predpisi (EN 60079-14).
- Namestite nadzor delovanja s funkcijo alarma, da v primeru motenj/izpada naprave opozorite osebe in preprečite materialno škodo.

16.4 Namestitev naprave

1. Preverite, ali je prišlo med transportom do poškodb naprave.
2. Pripravite mesto montaže za stropno montažo: položite cev. Pri stropni montaži poskrbite, da je podporna površina ravna.
3. Na mestu montaže poskrbite za dovoljeno električno napeljavo. Uporabite priključni kabel, ki je primeren za tip naprave.

⚠ Nevarnost zaradi ureznin z ostrimi ploščami ohišja.

Pri vgraditvi uporabljajte osebno zaščitno opremo (rokavice proti ureznanam).

4. Napravo transportirajte na mesto namestitve. Upoštevajte varnostne napotke in podatke v prejšnjem poglavju.

⚠ Nevarnost eksplozije/telesnih poškodb zaradi napačno nameščene naprave ali padca naprave.

Stropno montažo izvedite samo na stropih z zadostno nosilnostjo in ustreznimi dimenzioniranim pritrdilnim materialom. Pritrdilni material pripravite na mestu vgradnje. Pri vgradnji se na območju pod mestom montaže ne sme zadrževati nobena oseba.

5. Za preprečitev zvočnih mostov s konstrukcijo upoštevajte razdalje do drugih sestavnih delov fasade. Po potrebi uporabite izolacijske elemente.
6. Poskrbite, da je priključna omarica prosto dostopna na mestu montaže.
7. Vgradite napravo in jo na vseh prirobnih odprtinah (4 odprtine) dobro privijte na strop oz. jo privijte na ustrežno trdno podlago. Na mestu vgradnje morate poskrbeti za ustrežno dimenzioniran pritrdilni material. Pazite na smer vrtenja in prečrpavanja → puščica smeri zraka na nalepki naprave.

⚠ Nevarnost eksplozije pri uporabi brez zaščitne naprave zaradi tujkov, ki padejo v prezračevalni kanal ali jih tja vsrka.

Smrtna nevarnost zaradi iskrenja. Na prosti vhod/izhod za zrak obvezno namestite zaščitno napravo, ki ustreza zahtevam standarda EN 13857 in je primerna za Ex-območja, npr. zaščitno rešetko MAICO SG.. (stopnja zaščite IP 20 v skladu s standardom EN 60529). Pri uporabi izdelkov drugih proizvajalcev izvedite oceno nevarnosti vžiga.

8. Pri prostem vходу ali izhodu zraka pred napravo namestite odobreno zaščitno rešetko, npr. zaščitno rešetko MAICO SG..
9. Poskrbite za zadosten dotok svežega zraka.
10. Namestite ustrezen material za izolacijo, zvočno izolacijo in namestitve.

17 Priključitev na električno napajanje

⚠ Nevarnost električnega udara.

Pred dostopom do priključnih sponk odklopite vse napajalne tokokroge.

Zavarujte jih pred ponovnim vklopom in preverite, ali je vzpostavljeno stanje brez napetosti.

Izvedite ozemljitev in ZEMLJO povežite s kratkostičnimi aktivnimi deli.

Sosednje dele pod napetostjo prekrijte ali ločite. Na vidno mesto namestite opozorilno ploščico. Zagotovite, da ni prisotnega eksplozivnega ozračja in/ali plasti prahu.

17.1 Delovni pogoji

Delovanje je dovoljeno samo, ko so izpolnjeni naslednji pogoji:

- Fiksno nameščena električna napeljava.
- Priključni kabli so odobreni za Ex-območje in obremenitev.
- Uporablja se omrežna ločilna naprava, ki ima najmanj 3 mm veliko kontaktno odprtino na pol.
- Dovoljena napetost in frekvenca → tipska ploščica.
- Uporabite priključno omarico z eksplozijsko zaščito po standardu EN 60079-1 (Ex »d«).
- Uporabite kabskeke uvodnice po standardu EN 60079-1 (Ex »d«).
- Priključek za zaščitni vodnik na strani omrežja v priključni omarici. Za ozemljitev cevne sistema je na zunanji strani naprave na voljo priključek.
- Uporaba v predvidenem razponu zračne moči.
- Dovoljena delovna točka. Na tipski ploščici navedena tok in moč sta izmerjena pri prostem sesanju in prostem izteku. Ti vrednosti se lahko zvišata ali znižata glede na delovno točko.

i Odločilnega pomena za toplotno zaščito je sprožilni sistem s PTC termistorjem.

17.2 Električna priključitev naprave

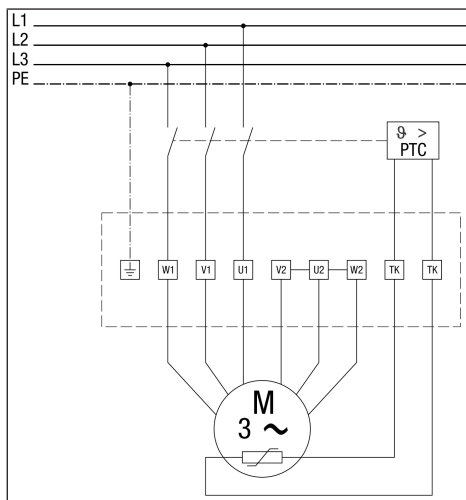
1. Odklopite napajalne tokokroge in na vidno mesto namestite opozorilno ploščico pred ponovnim vklopom.
2. Odprite priključno omarico, vanjo uvedite kable in jih pritrdite s kabskeke uvodnico. Uporabite kabskeke uvodnice po standardu EN 60079-1 (Ex »d«).
- Različne vrste kabskekih uvodov (mufe, kabskeke uvodnice ali čepi), ki so certificirani, kot je opisano zgoraj, morajo imeti naslednje navoje:

	Motor	Kabskeke uvod, navoj			Sponke
		n	ISO	NPT	
3-fazni omrežni priključek	56 – 71	1	M20 x 1,5	½"-NPT	M4
1-fazni stranski priključek	56 - 71	1	M20 x 1,5	½"-NPT	M4

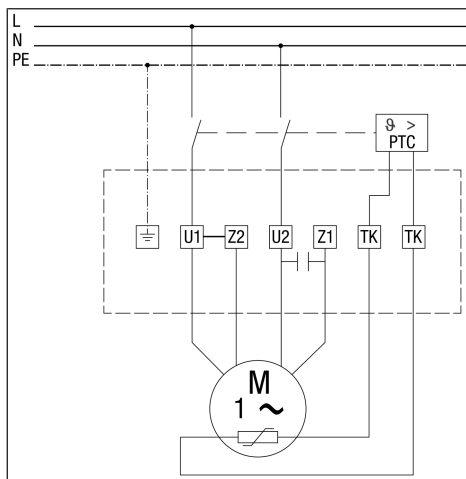
- Za drugačne priključke in druge navoje v priključni omarici se lahko dobavi in namesti adapter. Adapter mora biti certificiran po standardih EN 60079-0 in EN 60079-1 ali EN 60079-7.

V spodnji tabeli so navedeni navori za kabskeke uvode:

Metrični	NPT	Dovoljeno območje premera kabela [mm]	Nm
M12 x 1,5		2 - 5	7,5
M12 x 1,5		3 - 6,5	7,5
M16 x 1,5	NPT 3/8"	3 - 7	9
M16 x 1,5	NPT 3/8"	5 - 10	9
M20 x 1,5	NPT 1/2"	10 - 14	10
M20 x 1,5	NPT 1/2"	7 - 12	10
M25 x 1,5	NPT 3/4"	9 - 16	12
M25 x 1,5	NPT 3/4"	13 - 18	12
M32 x 1,5	NPT 1"	14 - 20	15
M32 x 1,5	NPT 1"	18 - 25	15
M40 x 1,5	NPT 1 1/2"	20 - 26	24
M40 x 1,5	NPT 1 1/4"	20 - 26	24
M40 x 1,5	NPT 1 1/2"	22 - 32	24
M40 x 1,5	NPT 1 1/4"	22 - 32	24



3-fazni priključni diagram vezja s sistemom s PTC termistorjem



1-fazni priključni diagram vezja s sistemom s PTC termistorjem

3. Električno ožičenje naprave, namestitvev sprožilnega sistema s PTC termistorjem v skladu z ustreznim diagramom vezja → diagram vezja. Vsaka neuporabljena žila v večžilnih kablilih mora biti v eksplozijsko ogroženih območjih na koncu povezana z zemljo ali ustrezno izolirana v skladu z vrsto zaščite pred vžigom za priključne sponke. Izolacija samo z izolirnim trakom ni dovoljena (EN 60079-14). Namestite pokrovček priključne omarice z

eksplozijsko zaščito. Pazite, da v pokrovčku priključne omarice ni delcev umazanije in se tesnilo pokrovčka priključne omarice povsod dobro prilega na priključno omarico. Za pritezne momente glejte naslednjo tabelo.

Navoj	M4	M5	M6	M8	M10
Pritezni moment [Nm]	2	3,2	5	12	18

4. Na mestu vgradnje lahko namestite stikalo za vklop/izklop.

17.3 Ozemljitev naprave in cevne sistema

i Naprave, nameščene v zunanjih območjih, ozemljite v skladu s standardom IEC 60364-5-54:2011. Upoštevajte zahteve za ozemljitvene sisteme, zaščitne vodnike in zaščitne vodnike za izenačitev potencialov. Na zaščitni vodnik namestite ušesce in ga pravilno privijte na ohišje naprave, da zagotavlja trajno električno prehodnost ter zadostno mehansko zaščito in trdnost. Pred zagonom naprave poskrbite za izenačitev potencialov.

- Ozemljitveni vodnik dobro privijte na ohišje naprave (pritezni moment 10 Nm).
- Pred zagonom naprave poskrbite za izenačitev potencialov.
- Na omrežni strani priključite zaščitni vodnik v priključno omarico z eksplozijsko zaščito.
- Zaščitni vodnik cevne sistema priključite na sponko na zunanji strani naprave.

17.4 Smer vrtenja in prečrpavanja

i Smer vrtenja je označena na motorju. Zrak se vsesa skozi vtočno šobo in izpiha skozi izstop zraka.

17.5 Preverjanje električne priključitve

- Izvedite naslednja preverjanja: D = podrobno preverjanje, N = kontrolno preverjanje, S = vizualno preverjanje

Načrt preverjanja	D	N	S
I Preverite vijake, uvednice za kable in vodnike (neposredno in posredno), ali so slepi priključki pravega tipa, popolni in ali tesnijo.	•	•	•
II Tipi kablov in vodnikov morajo biti ustrezni za svoj namen.	•		
III Na kablilih in vodnikih ni vidnih poškodb.	•	•	•
IV Električni priključki so fiksni.	•		
V Neuporabljene priključne sponke so trdno privite.	•		
VI Izolacijska upornost (IR) tuljav motorja je zadovoljiva.	•		
VII Ozemljitvene povezave, vključno z vsemi dodatnimi priključki za izenačitev potencialov, so ustrezne (npr. priključki so fiksni, prerezi vodnikov so zadostni).	•	•	•
VIII Impedanca okvarne zanke (sistem TN) ali ozemljitvena upornost (sistem IT) je zadovoljiva.	•		
IX Samodejne električne zaščitne naprave so pravilno nastavljene (samodejno ponastavljanje ni mogoče).	•		

Načrt preverjanja	D	N	S
X Upoštevajte posebne delovne pogoje (sprožilni sistem s PTC termistorjem v skladu z direktivo 2014/34/ES).	•		
XI Vsi kabli in vodniki, ki se ne uporabljajo, so pravilno priključeni.	•		
XII Inštalacija, ki je pod izmenično napetostjo, ustreza dokumentaciji.	•	•	
XIII Električna izolacija je čista/suha.	•		

- Namestite pokrovček priključne omarice z eksplozijsko zaščito. Pazite, da v pokrovčku priključne omarice ni delcev umazanije in se tesnilo pokrovčka priključne omarice povsod dobro prilega na priključno omarico. Upoštevajte pritezne momente 1,4 Nm. Preverite, ali priključna omarica dobro tesni.

18 Zagon

18.1 Preverjanja pred zagonom

- Izvedite naslednja preverjanja: D = podrobno preverjanje, N = kontrolno preverjanje, S = vizualno preverjanje

Načrt preverjanja	D	N	S
I Na napravi ni poškodb ali nedovoljenih sprememb.	•	•	•
II Stanje tesnjenja priključne omarice je zadovoljivo. Pazite na tesnjenje priključkov.	•		
III V ohišju ni znakov vdiranja vode ali prahu v skladu z oceno razreda IP.	•		
IV Oklopljeni sestavni deli niso poškodovani.	•		
V Lopatice ventilatorja so dovolj oddaljene od ohišja (zračna reža).	•		
VI Pretok zraka ni oviran. Na zračni poti ni nobenih tujkov.	•	•	•
VII Jaški, kabli, cevi in/ali vodniki so zadovoljivo zatesnjeni.	•	•	•
VIII Sistem vodov in prehodi v mešani sistem niso poškodovani.	•		
IX Naprava je dovolj zaščitena pred razjedami, vremenskimi vplivi, tresljaji in drugimi dejavniki motenj.	•	•	•
X Ni prekomernega nabiranja prahu ali umazanije.	•	•	•

18.2 Preverjanje pravilnega načina delovanja

- Vklopite napravo in izvedite naslednja preverjanja: D = podrobno preverjanje, N = kontrolno preverjanje, S = vizualno preverjanje

Načrt preverjanja	D	N	S
I Smer vrtenja oz. smer prečrpavanja			•
II Zagotovite, da je poraba toka pravilna. Nazivni tok (→ tipska ploščica) se lahko viša ali nižja zaradi lokalnih pogojev (cevna proga, nadmorska višina, temperature). Pri nazivni napetosti je možna prekoračitev toka I_{max} zaradi staranja ali padca napetosti na sponkah (npr. transformator).	•		

Načrt preverjanja		D	N	S
III	Toplotna varnost se zagotavlja s sprožilnim sistemom s PTC termistorjem.	•		

19 Čiščenje, servisiranje

V skladu z direktivo 1999/92/ES morate delovno mesto in delovno opremo vzdrževati ob primernem upoštevanju varnosti. Upoštevajte in izvajajte točke, ki so navedene v standardu EN 60079-17.

Intervale mora določiti lastnik v skladu s standardom EN 60079-17 in jih lahko podaljša, če je koncept servisiranja zadovoljiv – pogostost je odvisna od okoljskih pogojev in pričakovanih vplivov. V prašnem in jedkem ozračju je treba skrajšati intervale servisiranja.

⚠ Nevarnost električnega udara.

Pred dostopom do priključnih sponk odklopite vse napajalne tokokroge.

Zavarujte jih pred ponovnim vklopom in preverite, ali je vzpostavljeno stanje brez napetosti.

Izvedite ozemljitev in ZEMLJO povežite s kratkostičnimi aktivnimi deli.

Sosednje dele pod napetostjo prekrijte ali ločite.

Na vidno mesto namestite opozorilno ploščico.

Zagotovite, da ni prisotnega eksplozivnega ozračja in/ali plasti prahu.

⚠ Vroče površine motorja lahko ob stiku z njimi povzročijo opekline kože.

Ne dotikajte se vročih površin motorja. Vedno počakajte, da se motor ohladi.

Poškodba naprave pri že nameščenih napajalnih kablilih do priključne omarice.

Napajalni kabli se lahko poškodujejo, če pride do vlečenja priključnih kablov ali se naprava dviga za kable.

Ne vlecite priključnih kablov oziroma naprave ne dvigujte za kable.

19.1 Čiščenje, ki ga izvaja usposobljena oseba

Napravo **redno** čistite: v ustreznih časovnih intervalih, z vlažno krpo, še posebej v primerih daljšega mirovanja.

Napravo čistite v **krajših časovnih intervalih**, če se pričakuje, da se na lopaticah ventilatorja in drugih sestavnih delih naprave nabira prah.

19.2 Servisiranje, ki ga izvaja usposobljena oseba

Napravo redno preverjajte in vzdržujte. Še posebej zagotovite:

- neoviran pretok v zračnem kanalu;
- učinkovitost zaščitne rešetke;
- upoštevanje dovoljenih temperatur;
- mirno delovanje ležaja; življenjska doba ležaja je 40.000 ur, kar je odvisno od uporabe;
- dobro nameščenost vodnikov v priključni omarici; Uporabite kabelske uvednice po standardu EN 60079-1 (Ex »d«).
- zaščito pred možno poškodbo priključne omarice, kabelskih uvednic, zapornih čepov in vodnikov;
- fiksno napeljavo vodnikov;
- zapore iz plastike ali iz zlitin lahkih kovin niso dovoljene;
- zaporni čepi pogonskih sredstev za Ex-območje ali zaporni čepi sestavnih delov za Ex-območje morajo biti v skladu s standardom EN 60079-1, priloga C;
- zaporni čepi se ne smejo uporabljati skupaj z navojnim adapterjem.

Pri rednih vizualnih preverjanjih (servisni interval) izvedite celotno preverjanje v skladu z načrti preverjanj.

Pri tem preizkusite delovanje varnostnih sestavnih delov, zračno režo, porabo toka, hrupe ležaja, poškodbe in nesorazmeren hrup (npr. zaradi neuravnoteženosti lopatic ventilatorja). Odstranite umazanijo in tuje delce.

19.3 Popravila

Pri obrabi sestavnih delov naprave lahko pošljete napravo v popravilo oz. servisiranje samo v certificirano servisno delavnico.

20 Odpravljanje motenj

Glejte Ravnanje v primeru motnje [▶ 120]

21 Demontaža, okolju prijazno odstranjevanje

⚠ Nevarnost električnega udara.

Pred dostopom do priključnih sponk odklopite vse napajalne tokokroge.

Zavarujte jih pred ponovnim vklopom in preverite, ali je vzpostavljeno stanje brez napetosti.

Izvedite ozemljitev in ZEMLJO povežite s kratkostičnimi aktivnimi deli.

Sosednje dele pod napetostjo prekrijte ali ločite.

Na vidno mesto namestite opozorilno ploščico.

Zagotovite, da ni prisotnega eksplozivnega ozračja in/ali plasti prahu.

- Demontažo lahko izvedejo samo električarji s strokovno izobrazbo na področju eksplozijske zaščite in ustreznim pooblastilom.

ⓘ Stare naprave in elektronske komponente lahko razstavljajo le elektrotehnično usposobljeni strokovnjaki. Pravilno odstranjevanje preprečuje negativne učinke na ljudi in okolje ter omogoča ponovno uporabo dragocenih surovin s čim manjšim vplivom na okolje.



Naslednjih sestavnih delov ne odlagajte med gospodinske odpadke!

Stare enote, obrabljivi deli (npr. zračni filtri), okvarjene komponente, električni in elektronski odpadki, okolju nevarne tekočine/olja itd. Odstranite jih na okolju prijazen način in jih reciklirajte na ustreznih zbirnih mestih (→ Zakon o odstranjevanju odpadkov).

1. Sestavne dele ločite po skupinah materialov.
2. Embalažne materiale (karton, polnila, plastiko) odstranite prek ustreznih sistemov za recikliranje ali centrov za recikliranje.
3. Upoštevajte nacionalne in lokalne predpise.

Impresum

© Maico Elektroapparate-Fabrik GmbH.

Prevod originalnih nemških navodil za uporabo. Pridržane pravice do tiskarskih napak, zmot in tehničnih sprememb. Znamke, blagovne znamke in registrirane blagovne znamke, ki se uporabljajo v tem dokumentu, se nanašajo na lastnike ali njihove izdelke.

Konformitätserklärung / Declaration of conformity / Déclaration de conformité / Декларация за съответствие / Prohlášení o shodě / Konformitetserklæring / Δήλωση συμμόρφωσης / Vastavusdeklaratsioon / Declaración de conformidad / Vaatimustenmukaisuusvakuutus / Izjava proizvođača o skladnosti proizvoda / Megfelelőségi nyilatkozat / Dichiarazione di conformità / Atbilstības deklarācija / Ati-tikties deklaracija / Verklaring van overeenstemming / Samsvarserklæring / Deklaracija zgodności / Declara-ção de conformidade / Declarație de conformitate / Försäkran om överensstämmelse / Vyhlášení o zhode / Izjava o skladnosti

DE EN FR

Document No. / Document No. Ex-026/012-22
Erzeld Nr. / Répertoire Référence No. -

MAICO
VENTILATOREN

EU-IEG-Konformitätserklärung

EUC Declaration of Conformity
Déclaration UECE de conformité

Produkt / Product / Produit: ERD H 354 Ex ERD H 404 Ex

Hersteller / Manufacturer / Fabricant: Maico Elektroapparat-Fabrik GmbH
Steinbühlstraße 20
75056 Wiltgen-Schwanningen, Deutschland / Germany

Die alleinige Verantwortung für die Ausstellung dieser Konformitätserklärung trägt der Hersteller.
The declaration of conformity is issued under the sole responsibility of the manufacturer.
Le fabricant est seul responsable de l'établissement de cette déclaration de conformité.

Gegenstand der Erklärung: Radial-Quadrantventil
Object of the declaration: Ventilateur de toit radial

Der oben beschriebene Gegenstand der Erklärung erfüllt die relevanten Harmonisierungsrechtsvorschriften der Union.
The object of the declaration described above is conformity with the relevant Union harmonisation legislation.
L'objet de la déclaration décrit ci-dessus est conforme à la législation d'harmonisation pertinente de l'Union.

Richtlinie 2014/34/EU, ATEX / Directive 2014/34/EU, ATEX / Directive 2014/34/EU, ATEX
Richtlinie 2014/26/EU, EMC / Directive 2014/26/EU, EMC / Directive 2014/26/EU, EMC
Richtlinie 2004/42/EG, Maschinen / Directive 2004/42/EC, MD / Directive 2004/42/EC, MD
Richtlinie 2011/65/EU, RoHS / Directive 2011/65/EU, RoHS / Directive 2011/65/EU, RoHS

Angabe der einschlägigen harmonisierten Normen die zugrunde gelegt wurden:
References to the relevant harmonised standards used:
Indiquer des normes harmonisées pertinentes qui ont été utilisées.

EN 80079-36:2016 EN 80079-37:2016

Entsprechend Artikel 13 (1) (b) (i) der Richtlinie 2014/34/EU wurde die Dokumentation unter der Nummer
Conformément à l'article 13 (1) (b) (i) de la directive 2014/34/UE, la documentation de base déposée sous le numéro
Conformemente a l'articolo 13 (1) (b) (i) della direttiva 2014/34/UE, la documentazione di base depositata sotto il numero

TUV-D 22 ATEX 5156

bei folgender notifizierter Stelle hinterlegt:
with the following notified body,
auprès de l'organisme notifié suivant

Notifizierte Stelle: TÜV Austria Service GmbH
Deutsche Straße 10
AT-1230 Wien, Austria
ISIRI-Nr.: 0408

ATEX-Kennzeichnung: II 2G

ATEX-identifikation: Message ATEX

Wiltgen-Schwanningen, 20.01.2023

Head of Quality Management & Compliance

Document No. / Document No. Ex-026/012-22
Erzeld Nr. / Répertoire Référence No. -

MAICO
VENTILATOREN

EU-IEG-Konformitätserklärung

EUC Declaration of Conformity
Déclaration UECE de conformité

Produkt / Product / Produit: DRD H 354 Ex DRD H 404 Ex DRD H 454 Ex
DRD H 504 Ex DRD H 584 Ex DRD H 638 Ex
DRD H 738 Ex DRD H 804 Ex DRD H 908 Ex

Hersteller / Manufacturer / Fabricant: Maico Elektroapparat-Fabrik GmbH
Steinbühlstraße 20
75056 Wiltgen-Schwanningen, Deutschland / Germany

Die alleinige Verantwortung für die Ausstellung dieser Konformitätserklärung trägt der Hersteller.
The declaration of conformity is issued under the sole responsibility of the manufacturer.
Le fabricant est seul responsable de l'établissement de cette déclaration de conformité.

Gegenstand der Erklärung: Radial-Quadrantventil
Object of the declaration: Ventilateur de toit radial

Der oben beschriebene Gegenstand der Erklärung erfüllt die relevanten Harmonisierungsrechtsvorschriften der Union.
The object of the declaration described above is conformity with the relevant Union harmonisation legislation.
L'objet de la déclaration décrit ci-dessus est conforme à la législation d'harmonisation pertinente de l'Union.

Richtlinie 2014/34/EU, ATEX / Directive 2014/34/EU, ATEX / Directive 2014/34/EU, ATEX
Richtlinie 2014/26/EU, EMC / Directive 2014/26/EU, EMC / Directive 2014/26/EU, EMC
Richtlinie 2004/42/EG, Maschinen / Directive 2004/42/EC, MD / Directive 2004/42/EC, MD
Richtlinie 2011/65/EU, RoHS / Directive 2011/65/EU, RoHS / Directive 2011/65/EU, RoHS

Angabe der einschlägigen harmonisierten Normen die zugrunde gelegt wurden:
References to the relevant harmonised standards used:
Indiquer des normes harmonisées pertinentes qui ont été utilisées.

EN 80079-36:2016 EN 80079-37:2016

Entsprechend Artikel 13 (1) (b) (i) der Richtlinie 2014/34/EU wurde die Dokumentation unter der Nummer
Conformément à l'article 13 (1) (b) (i) de la directive 2014/34/UE, la documentation de base déposée sous le numéro
Conformemente a l'articolo 13 (1) (b) (i) della direttiva 2014/34/UE, la documentazione di base depositata sotto il numero

TUV-D 22 ATEX 5158

bei folgender notifizierter Stelle hinterlegt:
with the following notified body,
auprès de l'organisme notifié suivant

Notifizierte Stelle: TÜV Austria Service GmbH
Deutsche Straße 10
AT-1230 Wien, Austria
ISIRI-Nr.: 0408

ATEX-Kennzeichnung: II 2G

ATEX-identifikation: Message ATEX

Wiltgen-Schwanningen, 20.01.2023

Head of Quality Management & Compliance

Document No. / Document No. Ex-026/012-22
Erzeld Nr. / Répertoire Référence No. -

MAICO
VENTILATOREN

EO-IEC-декларация за съответствие

Издадена: ERD H 354 Ex ERD H 404 Ex

Производител: Maico Elektroapparat-Fabrik GmbH
Steinbühlstraße 20
75056 Wiltgen-Schwanningen, Deutschland / Germany

Единствена отговорност за издаването на тази декларация за съответствие се носи от производителя.

Предмет на декларацията: Поверлив вентилятор

Продуктите на декларацията, описани по-горе, в съответствие със съответното законодателство на Съюза за хармонизация:

Директива 2014/34/ЕС	Директива 2014/26/ЕС	Директива 2006/42/ЕС	Директива 2011/65/ЕС
Указ за хармонизиране на машините	Директива за електромагнитна съвместимост	Директива за машините	РoHS

Посочване на съответните хармонизирани стандарти, използвани като основа:
EN 80079-36:2016 EN 80079-37:2016

В съответствие с член 13, параграф 1, буква б), подточка ii) от Директива 2014/34/ЕС документацията беше номерирана.

декларация при следния нотифициран орган:
TUV-D 22 ATEX 5156

Нотифициран орган: TÜV Austria Service GmbH
Deutsche Straße 10
AT-1230 Wien, Austria
0408

ИД-№: 0408

Маркировка ATEX: II 2G

Wiltgen-Schwanningen, 20.01.2023

Head of Quality Management & Compliance

Document No. / Document No. Ex-026/012-22
Erzeld Nr. / Répertoire Référence No. -

MAICO
VENTILATOREN

EU-IEG-Konformitätserklärung

EUC Declaration of Conformity
Déclaration UECE de conformité

Produkt / Product / Produit: ERD V 354 Ex ERD V 404 Ex

Hersteller / Manufacturer / Fabricant: Maico Elektroapparat-Fabrik GmbH
Steinbühlstraße 20
75056 Wiltgen-Schwanningen, Deutschland / Germany

Die alleinige Verantwortung für die Ausstellung dieser Konformitätserklärung trägt der Hersteller.
The declaration of conformity is issued under the sole responsibility of the manufacturer.
Le fabricant est seul responsable de l'établissement de cette déclaration de conformité.

Gegenstand der Erklärung: Radial-Quadrantventil
Object of the declaration: Ventilateur de toit radial

Der oben beschriebene Gegenstand der Erklärung erfüllt die relevanten Harmonisierungsrechtsvorschriften der Union.
The object of the declaration described above is conformity with the relevant Union harmonisation legislation.
L'objet de la déclaration décrit ci-dessus est conforme à la législation d'harmonisation pertinente de l'Union.

Richtlinie 2014/34/EU, ATEX / Directive 2014/34/EU, ATEX / Directive 2014/34/EU, ATEX
Richtlinie 2014/26/EU, EMC / Directive 2014/26/EU, EMC / Directive 2014/26/EU, EMC
Richtlinie 2004/42/EG, Maschinen / Directive 2004/42/EC, MD / Directive 2004/42/EC, MD
Richtlinie 2011/65/EU, RoHS / Directive 2011/65/EU, RoHS / Directive 2011/65/EU, RoHS

Angabe der einschlägigen harmonisierten Normen die zugrunde gelegt wurden:
References to the relevant harmonised standards used:
Indiquer des normes harmonisées pertinentes qui ont été utilisées.

EN 80079-36:2016 EN 80079-37:2016

Entsprechend Artikel 13 (1) (b) (i) der Richtlinie 2014/34/EU wurde die Dokumentation unter der Nummer
Conformément à l'article 13 (1) (b) (i) de la directive 2014/34/UE, la documentation de base déposée sous le numéro
Conformemente a l'articolo 13 (1) (b) (i) della direttiva 2014/34/UE, la documentazione di base depositata sotto il numero

TUV-D 22 ATEX 5157

bei folgender notifizierter Stelle hinterlegt:
with the following notified body,
auprès de l'organisme notifié suivant

Notifizierte Stelle: TÜV Austria Service GmbH
Deutsche Straße 10
AT-1230 Wien, Austria
ISIRI-Nr.: 0408

ATEX-Kennzeichnung: II 2G

ATEX-identifikation: Message ATEX

Wiltgen-Schwanningen, 20.01.2023

Head of Quality Management & Compliance

Document No. / Document No. Ex-027/012-22
Erzeld Nr. / Répertoire Référence No. -

MAICO
VENTILATOREN

EU-IEG-Konformitätserklärung

EUC Declaration of Conformity
Déclaration UECE de conformité

Produkt / Product / Produit: DRD V 354 Ex DRD V 404 Ex DRD V 454 Ex
DRD V 504 Ex DRD V 584 Ex DRD V 638 Ex
DRD V 738 Ex DRD V 804 Ex DRD V 908 Ex

Hersteller / Manufacturer / Fabricant: Maico Elektroapparat-Fabrik GmbH
Steinbühlstraße 20
75056 Wiltgen-Schwanningen, Deutschland / Germany

Die alleinige Verantwortung für die Ausstellung dieser Konformitätserklärung trägt der Hersteller.
The declaration of conformity is issued under the sole responsibility of the manufacturer.
Le fabricant est seul responsable de l'établissement de cette déclaration de conformité.

Gegenstand der Erklärung: Radial-Quadrantventil
Object of the declaration: Ventilateur de toit radial

Der oben beschriebene Gegenstand der Erklärung erfüllt die relevanten Harmonisierungsrechtsvorschriften der Union.
The object of the declaration described above is conformity with the relevant Union harmonisation legislation.
L'objet de la déclaration décrit ci-dessus est conforme à la législation d'harmonisation pertinente de l'Union.

Richtlinie 2014/34/EU, ATEX / Directive 2014/34/EU, ATEX / Directive 2014/34/EU, ATEX
Richtlinie 2014/26/EU, EMC / Directive 2014/26/EU, EMC / Directive 2014/26/EU, EMC
Richtlinie 2004/42/EG, Maschinen / Directive 2004/42/EC, MD / Directive 2004/42/EC, MD
Richtlinie 2011/65/EU, RoHS / Directive 2011/65/EU, RoHS / Directive 2011/65/EU, RoHS

Angabe der einschlägigen harmonisierten Normen die zugrunde gelegt wurden:
References to the relevant harmonised standards used:
Indiquer des normes harmonisées pertinentes qui ont été utilisées.

EN 80079-36:2016 EN 80079-37:2016

Entsprechend Artikel 13 (1) (b) (i) der Richtlinie 2014/34/EU wurde die Dokumentation unter der Nummer
Conformément à l'article 13 (1) (b) (i) de la directive 2014/34/UE, la documentation de base déposée sous le numéro
Conformemente a l'articolo 13 (1) (b) (i) della direttiva 2014/34/UE, la documentazione di base depositata sotto il numero

TUV-D 22 ATEX 5159

bei folgender notifizierter Stelle hinterlegt:
with the following notified body,
auprès de l'organisme notifié suivant

Notifizierte Stelle: TÜV Austria Service GmbH
Deutsche Straße 10
AT-1230 Wien, Austria
ISIRI-Nr.: 0408

ATEX-Kennzeichnung: II 2G

ATEX-identifikation: Message ATEX

Wiltgen-Schwanningen, 20.01.2023

Head of Quality Management & Compliance

Document No. / Document No. Ex-026/012-22
Erzeld Nr. / Répertoire Référence No. -

MAICO
VENTILATOREN

EO-IEC-декларация за съответствие

Издадена: ERD V 354 Ex ERD V 404 Ex

Производител: Maico Elektroapparat-Fabrik GmbH
Steinbühlstraße 20
75056 Wiltgen-Schwanningen, Deutschland / Germany

Единствена отговорност за издаването на тази декларация за съответствие се носи от производителя.

Предмет на декларацията: Поверлив вентилятор

Продуктите на декларацията, описани по-горе, в съответствие със съответното законодателство на Съюза за хармонизация:

Директива 2014/34/ЕС	Директива 2014/26/ЕС	Директива 2006/42/ЕС	Директива 2011/65/ЕС
Указ за хармонизиране на машините	Директива за електромагнитна съвместимост	Директива за машините	РoHS

Посочване на съответните хармонизирани стандарти, използвани като основа:
EN 80079-36:2016 EN 80079-37:2016

В съответствие с член 13, параграф 1, буква б), подточка ii) от Директива 2014/34/ЕС документацията беше номерирана.

декларация при следния нотифициран орган:
TUV-D 22 ATEX 5157

Нотифициран орган: TÜV Austria Service GmbH
Deutsche Straße 10
AT-1230 Wien, Austria
0408

ИД-№: 0408

Маркировка ATEX: II 2G

Wiltgen-Schwanningen, 20.01.2023

Head of Quality Management & Compliance

Dokument Nr. Ex-026 012/22
Zároveň Nr. -

MAICO
VENTILATOREN

EO-ЕС- декларация за съответствие

Издаван: DRD H 354 Ex DRD H 404 Ex DRD H 454 Ex
DRD H 504 Ex DRD H 568 Ex DRD H 636 Ex
DRD H 758 Ex DRD H 808 Ex DRD H 908 Ex

Производител: Maico Elektroapparat-Fabrik GmbH
Steinensattelstraße 20
78056 Villingen-Schwenningen, Deutschland / Germany

Аддрес: Maico Elektroapparat-Fabrik GmbH
Steinensattelstraße 20
78056 Villingen-Schwenningen, Deutschland / Germany

Единственият отговорност за издаването на тази декларация за съответствие се носи от производителя.

Предмет на декларацията: Покривен вентилатор

Предметът на декларацията, описан по-горе, е в съответствие със съответното законодателство на Съюза за хармонизация.

Директива 2014/34/ЕС Употреба в потенциално експлозивна атмосфера	Директива 2014/30/ЕС Електромагнитна съвместимост	Директива 2006/42/ЕО Директива за машините	Директива 2011/65/ЕС RoHS
---	---	--	-------------------------------------

Посочване на съответните хармонизирани стандарти, използвани като основа:
EN 80079-36:2016 EN 80079-37:2016

В съответствие с член 13, параграф 1, буква б), подточка ii) от Директива 2014/34/ЕС документацията бива номерирана:
TUV-D 22 ATEX 5158

детализирани при следния нотифициран орган:

Нотифициран орган: TÜV Austria Service GmbH
Deutschstraße 10
AT-1230 Wien, Austria
0408

ИД-но: 0408

Маркировка ATEX: Ⓜ II 2G

Willingen-Schwenningen, 20.01.2023

[Signature]
Klausur: Produkt-Manager
Verantwortlich für die Einhaltung der
Anforderungen an die Qualität und die
Sicherheit des Produktes

Dokument Nr. Ex-026 012/22
Zároveň Nr. -

MAICO
VENTILATOREN

EUES prohlášení o shodě

Възбудчик: ERD V 354 Ex ERD V 404 Ex

Възбудчик: Maico Elektroapparat-Fabrik GmbH
Steinensattelstraße 20
78056 Villingen-Schwenningen, Deutschland / Germany

Аддрес: Maico Elektroapparat-Fabrik GmbH
Steinensattelstraße 20
78056 Villingen-Schwenningen, Deutschland / Germany

Възбудчикът е отговорен за издаването на тази декларация за съответствие за негово изделие.

Предмет на прохвъта: Сферици вентилатор

Въве пописан предмет прохвъта се в съобразу с прилаганите хармонизирани правни предписания у единият:

Смърница 2014/34/ЕС Застъпвателство за употреба в потенциално експлозивна атмосфера	Смърница 2014/30/ЕС Електромагнитна съвместимост	Смърница 2006/42/ЕО Директива за машините	Смърница 2011/65/ЕС RoHS
---	--	---	------------------------------------

Уведени прилаганите хармонизирани норми по употребата, като заклан:

EN 80079-36:2016 EN 80079-37:2016

В съобразу с член 13, одкт. 1, пункт, б) (боден ii) смърница 2014/34/ЕС бива документацията одбавявана.

исполнени у тохото одзнаменено субекта:

Одзнаменено субекта: TÜV Austria Service GmbH
Deutschstraße 10
AT-1230 Wien, Austria
0408

ID-с: 0408

Одзнавени ATEX: Ⓜ II 2G

Willingen-Schwenningen, 20.01.2023

[Signature]
Klausur: Produkt-Manager
Verantwortlich für die Einhaltung der
Anforderungen an die Qualität und die
Sicherheit des Produktes

Dokument Nr. Ex-024 012/22
Erstausgabe Nr. -

MAICO
VENTILATOREN

EU-VEF- konformitetserklæring

Produkt: ERD H 354 Ex ERD H 404 Ex

Producent: Maico Elektroapparat-Fabrik GmbH
Steinensattelstraße 20
78056 Villingen-Schwenningen, Deutschland / Germany

Ansvar for udstedelsen af denne overensstemmelseserklæring påhviler udelukkende producenten.

Erklæringens genstand: Tagventilator

Genstanden for den ovenfor beskrevne erklæring er i overensstemmelse med den relevante EU-harmoniseringsbestemmelse.

Direktiv 2014/34/EU Anvendelse i potentielt eksplosive områder	Direktiv 2014/30/EU Elektromagnetisk kompatibilitet	Direktiv 2006/42/EF Maskiner	Direktiv 2011/65/EU RoHS
--	---	--	------------------------------------

Angivelse af de relevante harmoniserede standarder, der er anvendt som grundlag:
EN 80079-36:2016 EN 80079-37:2016

I overensstemmelse med artikel 13 (1) (b) i direktiv 2014/34/EU blev dokumentationen nummereret:
TUV-D 22 ATEX 5158

deponeret hos følgende bemyndigede organ:

Notificeret organ: TÜV Austria Service GmbH
Deutschstraße 10
AT-1230 Wien, Austria
0408

ID-nr.: 0408

ATEX-mærkning: Ⓜ II 2G

Willingen-Schwenningen, 20.01.2023

[Signature]
Klausur: Produkt-Manager
Ansvar for kvalitetsstyring og overholdelse

Dokument Nr. Ex-027 012/22
Zároveň Nr. -

MAICO
VENTILATOREN

EO-ЕС- декларация за съответствие

Издаван: DRD V 354 Ex DRD V 404 Ex DRD V 454 Ex
DRD V 504 Ex DRD V 568 Ex DRD V 636 Ex
DRD V 758 Ex DRD V 808 Ex DRD V 908 Ex

Производител: Maico Elektroapparat-Fabrik GmbH
Steinensattelstraße 20
78056 Villingen-Schwenningen, Deutschland / Germany

Аддрес: Maico Elektroapparat-Fabrik GmbH
Steinensattelstraße 20
78056 Villingen-Schwenningen, Deutschland / Germany

Единственият отговорност за издаването на тази декларация за съответствие се носи от производителя.

Предмет на декларацията: Покривен вентилатор

Предметът на декларацията, описан по-горе, е в съответствие със съответното законодателство на Съюза за хармонизация.

Директива 2014/34/ЕС Употреба в потенциално експлозивна атмосфера	Директива 2014/30/ЕС Електромагнитна съвместимост	Директива 2006/42/ЕО Директива за машините	Директива 2011/65/ЕС RoHS
---	---	--	-------------------------------------

Посочване на съответните хармонизирани стандарти, използвани като основа:
EN 80079-36:2016 EN 80079-37:2016

В съответствие с член 13, параграф 1, буква б), подточка ii) от Директива 2014/34/ЕС документацията бива номерирана:
TUV-D 22 ATEX 5158

детализирани при следния нотифициран орган:

Нотифициран орган: TÜV Austria Service GmbH
Deutschstraße 10
AT-1230 Wien, Austria
0408

ИД-но: 0408

Маркировка ATEX: Ⓜ II 2G

Willingen-Schwenningen, 20.01.2023

[Signature]
Klausur: Produkt-Manager
Verantwortlich für die Einhaltung der
Anforderungen an die Qualität und die
Sicherheit des Produktes

Dokument Nr. Ex-026 012/22
Zároveň Nr. -

MAICO
VENTILATOREN

EUES prohlášení o shodě

Възбудчик: DRD H 354 Ex DRD H 404 Ex DRD H 454 Ex
DRD H 504 Ex DRD H 568 Ex DRD H 636 Ex
DRD H 758 Ex DRD H 808 Ex DRD H 908 Ex

Възбудчик: Maico Elektroapparat-Fabrik GmbH
Steinensattelstraße 20
78056 Villingen-Schwenningen, Deutschland / Germany

Аддрес: Maico Elektroapparat-Fabrik GmbH
Steinensattelstraße 20
78056 Villingen-Schwenningen, Deutschland / Germany

Възбудчикът е отговорен за издаването на тази декларация за съответствие за негово изделие.

Предмет на прохвъта: Сферици вентилатор

Въве пописан предмет прохвъта се в съобразу с прилаганите хармонизирани правни предписания у единият:

Смърница 2014/34/ЕС Застъпвателство за употреба в потенциално експлозивна атмосфера	Смърница 2014/30/ЕС Електромагнитна съвместимост	Смърница 2006/42/ЕО Директива за машините	Смърница 2011/65/ЕС RoHS
---	--	---	------------------------------------

Уведени прилаганите хармонизирани норми по употребата, като заклан:

EN 80079-36:2016 EN 80079-37:2016

В съобразу с член 13, одкт. 1, пункт, б) (боден ii) смърница 2014/34/ЕС бива документацията одбавявана.

исполнени у тохото одзнаменено субекта:

Одзнаменено субекта: TÜV Austria Service GmbH
Deutschstraße 10
AT-1230 Wien, Austria
0408

ID-с: 0408

Одзнавени ATEX: Ⓜ II 2G

Willingen-Schwenningen, 20.01.2023

[Signature]
Klausur: Produkt-Manager
Verantwortlich für die Einhaltung der
Anforderungen an die Qualität und die
Sicherheit des Produktes

Dokument Nr. Ex-025 012/22
Erstausgabe Nr. -

MAICO
VENTILATOREN

EU-VEF- konformitetserklæring

Produkt: ERD V 354 Ex ERD V 404 Ex

Producent: Maico Elektroapparat-Fabrik GmbH
Steinensattelstraße 20
78056 Villingen-Schwenningen, Deutschland / Germany

Ansvar for udstedelsen af denne overensstemmelseserklæring påhviler udelukkende producenten.

Erklæringens genstand: Tagventilator

Genstanden for den ovenfor beskrevne erklæring er i overensstemmelse med den relevante EU-harmoniseringsbestemmelse.

Direktiv 2014/34/EU Anvendelse i potentielt eksplosive områder	Direktiv 2014/30/EU Elektromagnetisk kompatibilitet	Direktiv 2006/42/EF Maskiner	Direktiv 2011/65/EU RoHS
--	---	--	------------------------------------

Angivelse af de relevante harmoniserede standarder, der er anvendt som grundlag:
EN 80079-36:2016 EN 80079-37:2016

I overensstemmelse med artikel 13 (1) (b) i direktiv 2014/34/EU blev dokumentationen nummereret:
TUV-D 22 ATEX 5157

deponeret hos følgende bemyndigede organ:

Notificeret organ: TÜV Austria Service GmbH
Deutschstraße 10
AT-1230 Wien, Austria
0408

ID-nr.: 0408

ATEX-mærkning: Ⓜ II 2G

Willingen-Schwenningen, 20.01.2023

[Signature]
Klausur: Produkt-Manager
Ansvar for kvalitetsstyring og overholdelse

Dokument Nr. Ex-024 012/22
Erstausgabe Nr. -

MAICO
VENTILATOREN

EUES prohlášení o shodě

Възбудчик: ERD H 354 Ex ERD H 404 Ex

Възбудчик: Maico Elektroapparat-Fabrik GmbH
Steinensattelstraße 20
78056 Villingen-Schwenningen, Deutschland / Germany

Аддрес: Maico Elektroapparat-Fabrik GmbH
Steinensattelstraße 20
78056 Villingen-Schwenningen, Deutschland / Germany

Възбудчикът е отговорен за издаването на тази декларация за съответствие за негово изделие.

Предмет на прохвъта: Сферици вентилатор

Въве пописан предмет прохвъта се в съобразу с прилаганите хармонизирани правни предписания у единият:

Смърница 2014/34/ЕС Застъпвателство за употреба в потенциално експлозивна атмосфера	Смърница 2014/30/ЕС Електромагнитна съвместимост	Смърница 2006/42/ЕО Директива за машините	Смърница 2011/65/ЕС RoHS
---	--	---	------------------------------------

Уведени прилаганите хармонизирани норми по употребата, като заклан:

EN 80079-36:2016 EN 80079-37:2016

В съобразу с член 13, одкт. 1, пункт, б) (боден ii) смърница 2014/34/ЕС бива документацията одбавявана.

исполнени у тохото одзнаменено субекта:

Одзнаменено субекта: TÜV Austria Service GmbH
Deutschstraße 10
AT-1230 Wien, Austria
0408

ID-с: 0408

Одзнавени ATEX: Ⓜ II 2G

Willingen-Schwenningen, 20.01.2023

[Signature]
Klausur: Produkt-Manager
Verantwortlich für die Einhaltung der
Anforderungen an die Qualität und die
Sicherheit des Produktes

Dokument Nr. Ex-027 012/22
Zároveň Nr. -

MAICO
VENTILATOREN

EUES prohlášení o shodě

Възбудчик: DRD V 354 Ex DRD V 404 Ex DRD V 454 Ex
DRD V 504 Ex DRD V 568 Ex DRD V 636 Ex
DRD V 758 Ex DRD V 808 Ex DRD V 908 Ex

Възбудчик: Maico Elektroapparat-Fabrik GmbH
Steinensattelstraße 20
78056 Villingen-Schwenningen, Deutschland / Germany

Аддрес: Maico Elektroapparat-Fabrik GmbH
Steinensattelstraße 20
78056 Villingen-Schwenningen, Deutschland / Germany

Възбудчикът е отговорен за издаването на тази декларация за съответствие за негово изделие.

Предмет на прохвъта: Сферици вентилатор

Въве пописан предмет прохвъта се в съобразу с прилаганите хармонизирани правни предписания у единият:

Смърница 2014/34/ЕС Застъпвателство за употреба в потенциално експлозивна атмосфера	Смърница 2014/30/ЕС Електромагнитна съвместимост	Смърница 2006/42/ЕО Директива за машините	Смърница 2011/65/ЕС RoHS
---	--	---	------------------------------------

Уведени прилаганите хармонизирани норми по употребата, като заклан:

EN 80079-36:2016 EN 80079-37:2016

В съобразу с член 13, одкт. 1, пункт, б) (боден ii) смърница 2014/34/ЕС бива документацията одбавявана.

исполнени у тохото одзнаменено субекта:

Одзнаменено субекта: TÜV Austria Service GmbH
Deutschstraße 10
AT-1230 Wien, Austria
0408

ID-с: 0408

Одзнавени ATEX: Ⓜ II 2G

Willingen-Schwenningen, 20.01.2023

[Signature]
Klausur: Produkt-Manager
Verantwortlich für die Einhaltung der
Anforderungen an die Qualität und die
Sicherheit des Produktes

Dokument Nr. Ex-026 012/22
Erstausgabe Nr. -

MAICO
VENTILATOREN

EU-VEF- konformitetserklæring

Produkt: DRD H 354 Ex DRD H 404 Ex DRD H 454 Ex
DRD H 504 Ex DRD H 568 Ex DRD H 636 Ex
DRD H 758 Ex DRD H 808 Ex DRD H 908 Ex

Producent: Maico Elektroapparat-Fabrik GmbH
Steinensattelstraße 20
78056 Villingen-Schwenningen, Deutschland / Germany

Ansvar for udstedelsen af denne overensstemmelseserklæring påhviler udelukkende producenten.

Erklæringens genstand: Tagventilator

Genstanden for den ovenfor beskrevne erklæring er i overensstemmelse med den relevante EU-harmoniseringsbestemmelse.

Direktiv 2014/34/EU Anvendelse i potentielt eksplosive områder	Direktiv 2014/30/EU Elektromagnetisk kompatibilitet	Direktiv 2006/42/EF Maskiner	Direktiv 2011/65/EU RoHS
--	---	--	------------------------------------

Angivelse af de relevante harmoniserede standarder, der er anvendt som grundlag:
EN 80079-36:2016 EN 80079-37:2016

I overensstemmelse med artikel 13 (1) (b) i direktiv 2014/34/EU blev dokumentationen nummereret:
TUV-D 22 ATEX 5158

deponeret hos følgende bemyndigede organ:

Notificeret organ: TÜV Austria Service GmbH
Deutschstraße 10
AT-1230 Wien, Austria
0408

ID-nr.: 0408

ATEX-mærkning: Ⓜ II 2G

Willingen-Schwenningen, 20.01.2023

[Signature]
Klausur: Produkt-Manager
Ansvar for kvalitetsstyring og overholdelse

Dokumendi nr. Ex-027/012/22
Aastabü nr. -

MAICO
VENTILATORID

EU/EF- konformitserklariing

Produkt: DRD V 354 Ex DRD V 404 Ex DRD V 454 Ex
DRD V 504 Ex DRD V 554 Ex DRD V 604 Ex
DRD V 754 Ex DRD V 804 Ex DRD V 904 Ex

Produkt: Maico Elektroapparat-Fabrik GmbH
Sternenstraße 20
78056 Wülfingen-Schwenningen, Deutschland / Germany

Adress: Maico Elektroapparat-Fabrik GmbH
Sternenstraße 20
78056 Wülfingen-Schwenningen, Deutschland / Germany

Ansvar for utstedelsen af denne overensstemmelseserklæring påhviler udelukkende producenten.

Erklæringens genstand: Katteseventilator

Genstanden for den ovenfor beskrevne erklæring er i overensstemmelse med den relevante EU-harmoniseringsgivning.

Direktiv 2014/34/EU	Direktiv 2014/30/EU	Direktiv 2006/42/CE	Direktiv 2011/65/EU
Appliances with explosion protection	Electromagnetic compatibility	Machinery	RoHS

Angivelse af de relevante harmoniserede standarder, der er anvendt som grundlag:
EN 60078-36:2016 EN 60078-37:2016

I overensstemmelse med artikel 13 (1) b) i direktiv 2014/34/EU blev dokumentationens nummeret

TUV-D 22 ATEX 5159

deponeret hos følgende bemyndigede organ:

Notifikert organ: TÜV Austria Service GmbH
Deutschstraße 10
AT-1230 Wien, Austria
0408

ID-nr. 0408

ATEX-mærkning: II 2G

Wülfingen-Schwenningen, 20.01.2023

[Signature]
Johannes Stockinger
Chef for kvalitetsstyring og konformitet

Dokumendi nr. Ex-028/012/22
Aastabü nr. -

MAICO
VENTILATORID

EL/Ü- vastavusdeklaratsioon

Toode: DRD H 354 Ex DRD H 404 Ex DRD H 454 Ex
DRD H 504 Ex DRD H 554 Ex DRD H 604 Ex
DRD H 754 Ex DRD H 804 Ex DRD H 904 Ex

Toode: Maico Elektroapparat-Fabrik GmbH
Sternenstraße 20
78056 Wülfingen-Schwenningen, Deutschland / Germany

Adress: Maico Elektroapparat-Fabrik GmbH
Sternenstraße 20
78056 Wülfingen-Schwenningen, Deutschland / Germany

Vastutuse kandesoleva vastavusdeklaratsiooni väljastamine eest loetakse aruanduslikult tootjale.

Deklaratsiooni ees: Katteseventilator

Enpool kirjeldatud deklaratsiooni sisu on kooskõlas asjakohaste ühtlustamisüldsaadistega

Direktiiv 2014/34/EEL	Direktiiv 2014/30/EEL	Direktiiv 2006/42/EEL	Direktiiv 2011/65/EEL
Sõnades põlvkõrvaldamise põlvkõrvaldamine	Elektromagnetiline hälvitus	Mehaanika ohutus	Rohkemid ainetid

Märge asjakohaste ühtlustatud standardite kohta, mida kasutati alusena:
EN 60078-36:2016 EN 60078-37:2016

Kooskõlas direktiivi 2014/34/EEL artikli 13 lõike 1 punkt b) alapunkti a) numbrilise dokumentatsiooni

TUV-D 22 ATEX 5159

deponeeritud järgmises teavitatud asutuses:

Teavitatud asutus: TÜV Austria Service GmbH
Deutschstraße 10
AT-1230 Wien, Austria
0408

ID-nr. 0408

ATEX-märkimine: II 2G

Wülfingen-Schwenningen, 20.01.2023

[Signature]
Johannes Stockinger
Chef für Qualitätssicherung und Compliance

N.º de documento: Ex-025/012/22
Boletín nº. -

MAICO
VENTILATORID

Declaración de conformidad UE/CE

Producto: ERD V 354 Ex ERD V 404 Ex

Fabricante: Maico Elektroapparat-Fabrik GmbH
Sternenstraße 20
78056 Wülfingen-Schwenningen, Deutschland / Germany

Dirección: Maico Elektroapparat-Fabrik GmbH
Sternenstraße 20
78056 Wülfingen-Schwenningen, Deutschland / Germany

La responsabilidad de la emisión de esta declaración de conformidad recae exclusivamente en el fabricante.

Objeto de la declaración: Ventilador de techo

Enpool kirjeldatud deklaratsiooni sisu on kooskõlas asjakohaste ühtlustamisüldsaadistega

Direktiva 2014/34/UE	Direktiva 2014/30/UE	Direktiva 2006/42/CE	Direktiva 2011/65/UE
Appliances with explosion protection	Compatibilité électromagnétique	Directive de machines	RoHS

Indicación de las normas armonizadas pertinentes utilizadas como base:
EN 60078-36:2016 EN 60078-37:2016

De conformidad con el artículo 13, apartado 1, letra b), inciso ii), de la Directiva 2014/34/UE, la documentación se numeró

TUV-D 22 ATEX 5159

depositado en el siguiente organismo notificado:

Organismo notificado: TÜV Austria Service GmbH
Deutschstraße 10
AT-1230 Wien, Austria
0408

ID no. 0408

Markado ATEX: II 2G

Wülfingen-Schwenningen, 20.01.2023

[Signature]
Johannes Stockinger
Jefe de Gestión de Calidad y Cumplimiento

Dokumendi nr. Ex-024/012/22
Aastabü nr. -

MAICO
VENTILATORID

EL/Ü- vastavusdeklaratsioon

Toode: ERD H 354 Ex ERD H 404 Ex

Toode: Maico Elektroapparat-Fabrik GmbH
Sternenstraße 20
78056 Wülfingen-Schwenningen, Deutschland / Germany

Adress: Maico Elektroapparat-Fabrik GmbH
Sternenstraße 20
78056 Wülfingen-Schwenningen, Deutschland / Germany

Vastutuse kandesoleva vastavusdeklaratsiooni väljastamine eest loetakse aruanduslikult tootjale.

Deklaratsiooni ees: Katteseventilator

Enpool kirjeldatud deklaratsiooni sisu on kooskõlas asjakohaste ühtlustamisüldsaadistega

Direktiiv 2014/34/EEL	Direktiiv 2014/30/EEL	Direktiiv 2006/42/CE	Direktiiv 2011/65/UE
Sõnades põlvkõrvaldamise põlvkõrvaldamine	Elektromagnetiline hälvitus	Mehaanika ohutus	Rohkemid ainetid

Märge asjakohaste ühtlustatud standardite kohta, mida kasutati alusena:
EN 60078-36:2016 EN 60078-37:2016

Kooskõlas direktiivi 2014/34/EEL artikli 13 lõike 1 punkt b) alapunkti a) numbrilise dokumentatsiooni

TUV-D 22 ATEX 5159

deponeeritud järgmises teavitatud asutuses:

Teavitatud asutus: TÜV Austria Service GmbH
Deutschstraße 10
AT-1230 Wien, Austria
0408

ID-nr. 0408

ATEX-märkimine: II 2G

Wülfingen-Schwenningen, 20.01.2023

[Signature]
Johannes Stockinger
Chef für Qualitätssicherung und Compliance

Dokumendi nr. Ex-027/012/22
Aastabü nr. -

MAICO
VENTILATORID

EL/Ü- vastavusdeklaratsioon

Toode: DRD V 354 Ex DRD V 404 Ex DRD V 454 Ex
DRD V 504 Ex DRD V 554 Ex DRD V 604 Ex
DRD V 754 Ex DRD V 804 Ex DRD V 904 Ex

Toode: Maico Elektroapparat-Fabrik GmbH
Sternenstraße 20
78056 Wülfingen-Schwenningen, Deutschland / Germany

Adress: Maico Elektroapparat-Fabrik GmbH
Sternenstraße 20
78056 Wülfingen-Schwenningen, Deutschland / Germany

Vastutuse kandesoleva vastavusdeklaratsiooni väljastamine eest loetakse aruanduslikult tootjale.

Deklaratsiooni ees: Katteseventilator

Enpool kirjeldatud deklaratsiooni sisu on kooskõlas asjakohaste ühtlustamisüldsaadistega

Direktiiv 2014/34/EEL	Direktiiv 2014/30/EEL	Direktiiv 2006/42/CE	Direktiiv 2011/65/UE
Sõnades põlvkõrvaldamise põlvkõrvaldamine	Elektromagnetiline hälvitus	Mehaanika ohutus	Rohkemid ainetid

Märge asjakohaste ühtlustatud standardite kohta, mida kasutati alusena:
EN 60078-36:2016 EN 60078-37:2016

Kooskõlas direktiivi 2014/34/EEL artikli 13 lõike 1 punkt b) alapunkti a) numbrilise dokumentatsiooni

TUV-D 22 ATEX 5159

deponeeritud järgmises teavitatud asutuses:

Teavitatud asutus: TÜV Austria Service GmbH
Deutschstraße 10
AT-1230 Wien, Austria
0408

ID-nr. 0408

ATEX-märkimine: II 2G

Wülfingen-Schwenningen, 20.01.2023

[Signature]
Johannes Stockinger
Jefe de Gestión de Calidad y Cumplimiento

N.º de documento: Ex-026/012/22
Boletín nº. -

MAICO
VENTILATORID

Declaración de conformidad UE/CE

Producto: DRD H 354 Ex DRD H 404 Ex DRD H 454 Ex
DRD H 504 Ex DRD H 554 Ex DRD H 604 Ex
DRD H 754 Ex DRD H 804 Ex DRD H 904 Ex

Fabricante: Maico Elektroapparat-Fabrik GmbH
Sternenstraße 20
78056 Wülfingen-Schwenningen, Deutschland / Germany

Dirección: Maico Elektroapparat-Fabrik GmbH
Sternenstraße 20
78056 Wülfingen-Schwenningen, Deutschland / Germany

La responsabilidad de la emisión de esta declaración de conformidad recae exclusivamente en el fabricante.

Objeto de la declaración: Ventilador de techo

Enpool kirjeldatud deklaratsiooni sisu on kooskõlas asjakohaste ühtlustamisüldsaadistega

Direktiva 2014/34/UE	Direktiva 2014/30/UE	Direktiva 2006/42/CE	Direktiva 2011/65/UE
Appliances with explosion protection	Compatibilité électromagnétique	Directive de machines	RoHS

Indicación de las normas armonizadas pertinentes utilizadas como base:
EN 60078-36:2016 EN 60078-37:2016

De conformidad con el artículo 13, apartado 1, letra b), inciso ii), de la Directiva 2014/34/UE, la documentación se numeró

TUV-D 22 ATEX 5159

depositado en el siguiente organismo notificado:

Organismo notificado: TÜV Austria Service GmbH
Deutschstraße 10
AT-1230 Wien, Austria
0408

ID no. 0408

Markado ATEX: II 2G

Wülfingen-Schwenningen, 20.01.2023

[Signature]
Johannes Stockinger
Jefe de Gestión de Calidad y Cumplimiento

Dokumendi nr. Ex-025/012/22
Aastabü nr. -

MAICO
VENTILATORID

EL/Ü- vastavusdeklaratsioon

Toode: ERD V 354 Ex ERD V 404 Ex

Toode: Maico Elektroapparat-Fabrik GmbH
Sternenstraße 20
78056 Wülfingen-Schwenningen, Deutschland / Germany

Adress: Maico Elektroapparat-Fabrik GmbH
Sternenstraße 20
78056 Wülfingen-Schwenningen, Deutschland / Germany

Vastutuse kandesoleva vastavusdeklaratsiooni väljastamine eest loetakse aruanduslikult tootjale.

Deklaratsiooni ees: Katteseventilator

Enpool kirjeldatud deklaratsiooni sisu on kooskõlas asjakohaste ühtlustamisüldsaadistega

Direktiiv 2014/34/EEL	Direktiiv 2014/30/EEL	Direktiiv 2006/42/CE	Direktiiv 2011/65/UE
Sõnades põlvkõrvaldamise põlvkõrvaldamine	Elektromagnetiline hälvitus	Mehaanika ohutus	Rohkemid ainetid

Märge asjakohaste ühtlustatud standardite kohta, mida kasutati alusena:
EN 60078-36:2016 EN 60078-37:2016

Kooskõlas direktiivi 2014/34/EEL artikli 13 lõike 1 punkt b) alapunkti a) numbrilise dokumentatsiooni

TUV-D 22 ATEX 5159

deponeeritud järgmises teavitatud asutuses:

Teavitatud asutus: TÜV Austria Service GmbH
Deutschstraße 10
AT-1230 Wien, Austria
0408

ID-nr. 0408

ATEX-märkimine: II 2G

Wülfingen-Schwenningen, 20.01.2023

[Signature]
Johannes Stockinger
Chef für Qualitätssicherung und Compliance

N.º de documento: Ex-024/012/22
Boletín nº. -

MAICO
VENTILATORID

Declaración de conformidad UE/CE

Producto: ERD H 354 Ex ERD H 404 Ex

Fabricante: Maico Elektroapparat-Fabrik GmbH
Sternenstraße 20
78056 Wülfingen-Schwenningen, Deutschland / Germany

Dirección: Maico Elektroapparat-Fabrik GmbH
Sternenstraße 20
78056 Wülfingen-Schwenningen, Deutschland / Germany

La responsabilidad de la emisión de esta declaración de conformidad recae exclusivamente en el fabricante.

Objeto de la declaración: Ventilador de techo

Enpool kirjeldatud deklaratsiooni sisu on kooskõlas asjakohaste ühtlustamisüldsaadistega

Direktiva 2014/34/UE	Direktiva 2014/30/UE	Direktiva 2006/42/CE	Direktiva 2011/65/UE
Appliances with explosion protection	Compatibilité électromagnétique	Directive de machines	RoHS

Indicación de las normas armonizadas pertinentes utilizadas como base:
EN 60078-36:2016 EN 60078-37:2016

De conformidad con el artículo 13, apartado 1, letra b), inciso ii), de la Directiva 2014/34/UE, la documentación se numeró

TUV-D 22 ATEX 5159

depositado en el siguiente organismo notificado:

Organismo notificado: TÜV Austria Service GmbH
Deutschstraße 10
AT-1230 Wien, Austria
0408

ID no. 0408

Markado ATEX: II 2G

Wülfingen-Schwenningen, 20.01.2023

[Signature]
Johannes Stockinger
Jefe de Gestión de Calidad y Cumplimiento

N.º de documento: Ex-027/012/22
Boletín nº. -

MAICO
VENTILATORID

Declaración de conformidad UE/CE

Producto: DRD V 354 Ex DRD V 404 Ex DRD V 454 Ex
DRD V 504 Ex DRD V 554 Ex DRD V 604 Ex
DRD V 754 Ex DRD V 804 Ex DRD V 904 Ex

Fabricante: Maico Elektroapparat-Fabrik GmbH
Sternenstraße 20
78056 Wülfingen-Schwenningen, Deutschland / Germany

Dirección: Maico Elektroapparat-Fabrik GmbH
Sternenstraße 20
78056 Wülfingen-Schwenningen, Deutschland / Germany

La responsabilidad de la emisión de esta declaración de conformidad recae exclusivamente en el fabricante.

Objeto de la declaración: Ventilador de techo

Enpool kirjeldatud deklaratsiooni sisu on kooskõlas asjakohaste ühtlustamisüldsaadistega

Direktiva 2014/34/UE	Direktiva 2014/30/UE	Direktiva 2006/42/CE	Direktiva 2011/65/UE
Appliances with explosion protection	Compatibilité électromagnétique	Directive de machines	RoHS

Indicación de las normas armonizadas pertinentes utilizadas como base:
EN 60078-36:2016 EN 60078-37:2016

De conformidad con el artículo 13, apartado 1, letra b), inciso ii), de la Directiva 2014/34/UE, la documentación se numeró

TUV-D 22 ATEX 5159

depositado en el siguiente organismo notificado:

Organismo notificado: TÜV Austria Service GmbH
Deutschstraße 10
AT-1230 Wien, Austria
0408

ID no. 0408

Markado ATEX: II 2G

Wülfingen-Schwenningen, 20.01.2023

[Signature]
Johannes Stockinger
Jefe de Gestión de Calidad y Cumplimiento

Dokumentinumero: Ex-024/012/22
Korvaen numero: No -

MAICO
VENTILATIONEN

EU / EY-vaatimustenmukaisuusvakuutus

Tuote: ERD H 354 Ex ERD H 404 Ex

Valmistaja: Maico Elektroapparate-Fabrik GmbH
Osoite: Spartenstrasse 20, 78056 Villingen-Schwenningen, Deutschland / Germany

Vastuu tämän vaatimustenmukaisuusvakuutuksen antamisesta on yksinomaan valmistajalla.

Ilmoituksen kohde: Kattotuuletin

Etsiä kuvattu ilmoitus on asiaa koskevan unionin yhdenmukaistamisäädännön mukainen.

Direktiivi 2014/34/EU	Direktiivi 2014/30/EU	Direktiivi 2006/42/EY	Direktiivi 2011/65/EU
Ilmoituksen kohde: lämpö- ja kylmä ilmastointilaitteet	Ilmoituksen kohde: sähkömagneettiset häiriöt	Ilmoituksen kohde: koneiden ja laitteiden turvallisuus	Ilmoituksen kohde: radiohäiriöt

Ilmoitteen asiaankuuluvat yhdenmukaistetut standardit, joihin käytetään perustana:

EN 80079-36:2016 EN 80079-37:2016

Asialajit numerot direktiivien 2014/34/EU 13 artiklan 1 kohdan b alakohtien II alakohtien mukaisesti

TUV-D 22 ATEX 5156

Ilmoitettu seuraavaan ilmoitettuihin laitteisiin:

Ilmoitettu laitos: TÜV Austria Service GmbH, Deutschstrasse 10, AT-1230 Wien, Austria, 0408

ID-ero: 0408

ATEX-merkintä: II 2G

Willingen-Schwenningen, 20.01.2023

[Signature]
Maico Elektroapparate-Fabrik GmbH
Geschäftsführer
Laudolf-Wilhelm, Dr. rer. oec. / Elektrotechnik

Dokumentinumero: Ex-027/012/22
Korvaen numero: No -

MAICO
VENTILATIONEN

EU / EY-vaatimustenmukaisuusvakuutus

Tuote: DRD V 354 Ex DRD H 404 Ex DRD V 454 Ex
DRD H 504 Ex DRD V 504 Ex DRD V 508 Ex
DRD H 756 Ex DRD V 806 Ex DRD V 906 Ex

Valmistaja: Maico Elektroapparate-Fabrik GmbH
Osoite: Spartenstrasse 20, 78056 Villingen-Schwenningen, Deutschland / Germany

Vastuu tämän vaatimustenmukaisuusvakuutuksen antamisesta on yksinomaan valmistajalla.

Ilmoituksen kohde: Kattotuuletin

Etsiä kuvattu ilmoitus on asiaa koskevan unionin yhdenmukaistamisäädännön mukainen.

Direktiivi 2014/34/EU	Direktiivi 2014/30/EU	Direktiivi 2006/42/EY	Direktiivi 2011/65/EU
Ilmoituksen kohde: lämpö- ja kylmä ilmastointilaitteet	Ilmoituksen kohde: sähkömagneettiset häiriöt	Ilmoituksen kohde: koneiden ja laitteiden turvallisuus	Ilmoituksen kohde: radiohäiriöt

Ilmoitteen asiaankuuluvat yhdenmukaistetut standardit, joihin käytetään perustana:

EN 80079-36:2016 EN 80079-37:2016

Asialajit numerot direktiivien 2014/34/EU 13 artiklan 1 kohdan b alakohtien II alakohtien mukaisesti

TUV-D 22 ATEX 5159

Ilmoitettu seuraavaan ilmoitettuihin laitteisiin:

Ilmoitettu laitos: TÜV Austria Service GmbH, Deutschstrasse 10, AT-1230 Wien, Austria, 0408

ID-ero: 0408

ATEX-merkintä: II 2G

Willingen-Schwenningen, 20.01.2023

[Signature]
Maico Elektroapparate-Fabrik GmbH
Geschäftsführer
Laudolf-Wilhelm, Dr. rer. oec. / Elektrotechnik

Apäli nro: Ex-028/012/22
Antamalla tosi vahvistus -

MAICO
VENTILATIONEN

Δήλωση συμμόρφωσης ΕΕ-ΕΚ

Πρόσω: DRD V 354 Ex DRD H 404 Ex DRD V 454 Ex
DRD H 504 Ex DRD V 504 Ex DRD H 508 Ex
DRD H 756 Ex DRD V 806 Ex DRD H 906 Ex

Κατασκευαστής: Maico Elektroapparate-Fabrik GmbH
Διεύθυνση: Spartenstrasse 20, 78056 Villingen-Schwenningen, Deutschland / Germany

Την αποκλειστική ευθύνη για την έκδοση της παρούσας δήλωσης συμμόρφωσης φέρει ο κατασκευαστής.

Αντικείμενο της δήλωσης: Ανταγωγός οροφής

Το αντικείμενο της δήλωσης που περιγράφεται ανωτέρω συμμορφώνεται με τη σχετική ευνοϊκή νομοθεσία εφαρμογών:

Οδηγία 2014/34/ΕΕ	Οδηγία 2014/30/ΕΕ	Οδηγία 2006/42/ΕΚ	Οδηγία 2011/65/ΕΕ
Σχετική με κλιματισμό	Ηλεκτρομαγνητική συμβατότητα	Ασφάλεια των μηχανών	Ραδιοενοχλήσεις

Ευθύνεται για σχετικές εφαρμογές προϊόντων που χρησιμοποιούνται ως βάση:

EN 80079-36:2016 EN 80079-37:2016

Σύμφωνα με το άρθρο 13 παράγραφος 1 στοιχείο β) iii) της οδηγίας 2014/34/ΕΕ, η τεχνική κριτική επιβεβαιώνεται

TUV-D 22 ATEX 5156

κατοπέδι στον ακόλουθο κοινοποιημένο οργανισμό:

Κοινοποιημένος οργανισμός: TÜV Austria Service GmbH, Deutschstrasse 10, AT-1230 Wien, Austria, 0408

Id-Όχι

Σήμανση ATEX: II 2G

Willingen-Schwenningen, 20.01.2023

[Signature]
Maico Elektroapparate-Fabrik GmbH
Geschäftsführer
Laudolf-Wilhelm, Dr. rer. oec. / Elektrotechnik

Dokumentinumero: Ex-025/012/22
Korvaen numero: No -

MAICO
VENTILATIONEN

EU / EY-vaatimustenmukaisuusvakuutus

Tuote: ERD V 354 Ex ERD H 404 Ex

Valmistaja: Maico Elektroapparate-Fabrik GmbH
Osoite: Spartenstrasse 20, 78056 Villingen-Schwenningen, Deutschland / Germany

Vastuu tämän vaatimustenmukaisuusvakuutuksen antamisesta on yksinomaan valmistajalla.

Ilmoituksen kohde: Kattotuuletin

Etsiä kuvattu ilmoitus on asiaa koskevan unionin yhdenmukaistamisäädännön mukainen.

Direktiivi 2014/34/EU	Direktiivi 2014/30/EU	Direktiivi 2006/42/EY	Direktiivi 2011/65/EU
Ilmoituksen kohde: lämpö- ja kylmä ilmastointilaitteet	Ilmoituksen kohde: sähkömagneettiset häiriöt	Ilmoituksen kohde: koneiden ja laitteiden turvallisuus	Ilmoituksen kohde: radiohäiriöt

Ilmoitteen asiaankuuluvat yhdenmukaistetut standardit, joihin käytetään perustana:

EN 80079-36:2016 EN 80079-37:2016

Asialajit numerot direktiivien 2014/34/EU 13 artiklan 1 kohdan b alakohtien II alakohtien mukaisesti

TUV-D 22 ATEX 5157

Ilmoitettu seuraavaan ilmoitettuihin laitteisiin:

Ilmoitettu laitos: TÜV Austria Service GmbH, Deutschstrasse 10, AT-1230 Wien, Austria, 0408

ID-ero: 0408

ATEX-merkintä: II 2G

Willingen-Schwenningen, 20.01.2023

[Signature]
Maico Elektroapparate-Fabrik GmbH
Geschäftsführer
Laudolf-Wilhelm, Dr. rer. oec. / Elektrotechnik

Apäli nro: Ex-027/012/22
Antamalla tosi vahvistus -

MAICO
VENTILATIONEN

Δήλωση συμμόρφωσης ΕΕ-ΕΚ

Πρόσω: ERD H 354 Ex ERD H 404 Ex

Κατασκευαστής: Maico Elektroapparate-Fabrik GmbH
Διεύθυνση: Spartenstrasse 20, 78056 Villingen-Schwenningen, Deutschland / Germany

Την αποκλειστική ευθύνη για την έκδοση της παρούσας δήλωσης συμμόρφωσης φέρει ο κατασκευαστής.

Αντικείμενο της δήλωσης: Ανταγωγός οροφής

Το αντικείμενο της δήλωσης που περιγράφεται ανωτέρω συμμορφώνεται με τη σχετική ευνοϊκή νομοθεσία εφαρμογών:

Οδηγία 2014/34/ΕΕ	Οδηγία 2014/30/ΕΕ	Οδηγία 2006/42/ΕΚ	Οδηγία 2011/65/ΕΕ
Σχετική με κλιματισμό	Ηλεκτρομαγνητική συμβατότητα	Ασφάλεια των μηχανών	Ραδιοενοχλήσεις

Ευθύνεται για σχετικές εφαρμογές προϊόντων που χρησιμοποιούνται ως βάση:

EN 80079-36:2016 EN 80079-37:2016

Σύμφωνα με το άρθρο 13 παράγραφος 1 στοιχείο β) iii) της οδηγίας 2014/34/ΕΕ, η τεχνική κριτική επιβεβαιώνεται

TUV-D 22 ATEX 5156

κατοπέδι στον ακόλουθο κοινοποιημένο οργανισμό:

Κοινοποιημένος οργανισμός: TÜV Austria Service GmbH, Deutschstrasse 10, AT-1230 Wien, Austria, 0408

Id-Όχι

Σήμανση ATEX: II 2G

Willingen-Schwenningen, 20.01.2023

[Signature]
Maico Elektroapparate-Fabrik GmbH
Geschäftsführer
Laudolf-Wilhelm, Dr. rer. oec. / Elektrotechnik

Apäli nro: Ex-027/012/22
Antamalla tosi vahvistus -

MAICO
VENTILATIONEN

Δήλωση συμμόρφωσης ΕΕ-ΕΚ

Πρόσω: DRD V 354 Ex DRD H 404 Ex DRD V 454 Ex
DRD H 504 Ex DRD V 504 Ex DRD V 508 Ex
DRD H 756 Ex DRD V 806 Ex DRD H 906 Ex

Κατασκευαστής: Maico Elektroapparate-Fabrik GmbH
Διεύθυνση: Spartenstrasse 20, 78056 Villingen-Schwenningen, Deutschland / Germany

Την αποκλειστική ευθύνη για την έκδοση της παρούσας δήλωσης συμμόρφωσης φέρει ο κατασκευαστής.

Αντικείμενο της δήλωσης: Ανταγωγός οροφής

Το αντικείμενο της δήλωσης που περιγράφεται ανωτέρω συμμορφώνεται με τη σχετική ευνοϊκή νομοθεσία εφαρμογών:

Οδηγία 2014/34/ΕΕ	Οδηγία 2014/30/ΕΕ	Οδηγία 2006/42/ΕΚ	Οδηγία 2011/65/ΕΕ
Σχετική με κλιματισμό	Ηλεκτρομαγνητική συμβατότητα	Ασφάλεια των μηχανών	Ραδιοενοχλήσεις

Ευθύνεται για σχετικές εφαρμογές προϊόντων που χρησιμοποιούνται ως βάση:

EN 80079-36:2016 EN 80079-37:2016

Σύμφωνα με το άρθρο 13 παράγραφος 1 στοιχείο β) iii) της οδηγίας 2014/34/ΕΕ, η τεχνική κριτική επιβεβαιώνεται

TUV-D 22 ATEX 5159

κατοπέδι στον ακόλουθο κοινοποιημένο οργανισμό:

Κοινοποιημένος οργανισμός: TÜV Austria Service GmbH, Deutschstrasse 10, AT-1230 Wien, Austria, 0408

Id-Όχι

Σήμανση ATEX: II 2G

Willingen-Schwenningen, 20.01.2023

[Signature]
Maico Elektroapparate-Fabrik GmbH
Geschäftsführer
Laudolf-Wilhelm, Dr. rer. oec. / Elektrotechnik

Dokumentinumero: Ex-028/012/22
Korvaen numero: No -

MAICO
VENTILATIONEN

EU / EY-vaatimustenmukaisuusvakuutus

Tuote: DRD H 354 Ex DRD H 504 Ex DRD H 404 Ex
DRD H 504 Ex DRD H 508 Ex DRD H 404 Ex
DRD H 756 Ex DRD H 806 Ex DRD H 906 Ex

Valmistaja: Maico Elektroapparate-Fabrik GmbH
Osoite: Spartenstrasse 20, 78056 Villingen-Schwenningen, Deutschland / Germany

Vastuu tämän vaatimustenmukaisuusvakuutuksen antamisesta on yksinomaan valmistajalla.

Ilmoituksen kohde: Kattotuuletin

Etsiä kuvattu ilmoitus on asiaa koskevan unionin yhdenmukaistamisäädännön mukainen.

Direktiivi 2014/34/EU	Direktiivi 2014/30/EU	Direktiivi 2006/42/EY	Direktiivi 2011/65/EU
Ilmoituksen kohde: lämpö- ja kylmä ilmastointilaitteet	Ilmoituksen kohde: sähkömagneettiset häiriöt	Ilmoituksen kohde: koneiden ja laitteiden turvallisuus	Ilmoituksen kohde: radiohäiriöt

Ilmoitteen asiaankuuluvat yhdenmukaistetut standardit, joihin käytetään perustana:

EN 80079-36:2016 EN 80079-37:2016

Asialajit numerot direktiivien 2014/34/EU 13 artiklan 1 kohdan b alakohtien II alakohtien mukaisesti

TUV-D 22 ATEX 5158

Ilmoitettu seuraavaan ilmoitettuihin laitteisiin:

Ilmoitettu laitos: TÜV Austria Service GmbH, Deutschstrasse 10, AT-1230 Wien, Austria, 0408

ID-ero: 0408

ATEX-merkintä: II 2G

Willingen-Schwenningen, 20.01.2023

[Signature]
Maico Elektroapparate-Fabrik GmbH
Geschäftsführer
Laudolf-Wilhelm, Dr. rer. oec. / Elektrotechnik

Apäli nro: Ex-028/012/22
Antamalla tosi vahvistus -

MAICO
VENTILATIONEN

Δήλωση συμμόρφωσης ΕΕ-ΕΚ

Πρόσω: ERD V 354 Ex ERD V 404 Ex

Κατασκευαστής: Maico Elektroapparate-Fabrik GmbH
Διεύθυνση: Spartenstrasse 20, 78056 Villingen-Schwenningen, Deutschland / Germany

Την αποκλειστική ευθύνη για την έκδοση της παρούσας δήλωσης συμμόρφωσης φέρει ο κατασκευαστής.

Αντικείμενο της δήλωσης: Ανταγωγός οροφής

Το αντικείμενο της δήλωσης που περιγράφεται ανωτέρω συμμορφώνεται με τη σχετική ευνοϊκή νομοθεσία εφαρμογών:

Οδηγία 2014/34/ΕΕ	Οδηγία 2014/30/ΕΕ	Οδηγία 2006/42/ΕΚ	Οδηγία 2011/65/ΕΕ
Σχετική με κλιματισμό	Ηλεκτρομαγνητική συμβατότητα	Ασφάλεια των μηχανών	Ραδιοενοχλήσεις

Ευθύνεται για σχετικές εφαρμογές προϊόντων που χρησιμοποιούνται ως βάση:

EN 80079-36:2016 EN 80079-37:2016

Σύμφωνα με το άρθρο 13 παράγραφος 1 στοιχείο β) iii) της οδηγίας 2014/34/ΕΕ, η τεχνική κριτική επιβεβαιώνεται

TUV-D 22 ATEX 5157

κατοπέδι στον ακόλουθο κοινοποιημένο οργανισμό:

Κοινοποιημένος οργανισμός: TÜV Austria Service GmbH, Deutschstrasse 10, AT-1230 Wien, Austria, 0408

Id-Όχι

Σήμανση ATEX: II 2G

Willingen-Schwenningen, 20.01.2023

[Signature]
Maico Elektroapparate-Fabrik GmbH
Geschäftsführer
Laudolf-Wilhelm, Dr. rer. oec. / Elektrotechnik

Dokumentinumero: Ex-024/012/22
Zemjenjenje: No -

MAICO
VENTILATIONEN

EU-EE- izjava proizvođača o sukladnosti proizvoda

Proizvod: ERD H 354 Ex ERD H 404 Ex

Proizvođač: Maico Elektroapparate-Fabrik GmbH
Adresa: Spartenstrasse 20, 78056 Villingen-Schwenningen, Deutschland / Germany

Proizvođač je isključivo odgovoran za izdavanje ove izjave o sukladnosti.

Problematična deklaracija: Krovni ventilator

Problematična gore opisana izjava u skladu je s relevantnim zakonodavstvom Unije o usklađivanju:

Direktiva 2014/34/EU	Direktiva 2014/30/EU	Direktiva 2006/42/EZ	Direktiva 2011/65/EU
Objekt je klimatski uređaj	Objekt je elektromagnetska kompatibilnost	Objekt je sigurnost	Objekt je radio smetnje

Specifičnija relevantnih usklađenih normi koje su korištene kao osnova:

EN 80079-36:2016 EN 80079-37:2016

U skladu s člankom 13. stavkom 1. točkom (b) točkom (iii) Direktive 2014/34/EU, dokumentacija je dostupna na raspolaganje pod brojem

TUV-D 22 ATEX 5156

problematično kod zbrojke prijavljenoj tijelu:

Prijavljeno tijelo: TÜV Austria Service GmbH, Deutschstrasse 10, AT-1230 Wien, Austria, 0408

Br. ID-a: 0408

ATEX oznaka: II 2G

Willingen-Schwenningen, 20.01.2023

[Signature]
Maico Elektroapparate-Fabrik GmbH
Geschäftsführer
Laudolf-Wilhelm, Dr. rer. oec. / Elektrotechnik

Dokument nr. Ex-025/012.22
Zemljevid iz -

MAICO
VENTILATOREN

EU-IEZ- izjava proizvođača o sukladnosti proizvoda

Proizvod: ERD V 354 Ex ERD V 404 Ex

Proizvođač: Maico Elektroapparat-Fabrik GmbH
Adresa: Steinbostraße 20
78056 Villingen-Schwenningen, Deutschland / Germany

Proizvođač je isključivo odgovoran za ispunjavanje ove izjave o sukladnosti.

Predmet deklaracije: Krovni ventilator

Predmet gone opisiene izjave u skladu je s relevantnim zakonodavstvom Unije o usklađivanju:

Direktiva 2014/34/EU Opisno: sigurnosni raslojavanje u pogledu potencijalno eksplozivnih atmosfere	Direktiva 2014/30/EU Elektromagnetska kompatibilnost	Direktiva 2006/42/EZ Djelokva i sigurnost	Direktiva 2011/65/EU RoHS
---	---	--	------------------------------

Specifikacija relevantnih usklađenih normi koje su korištene kao osnova:
EN 60079-36:2016 EN 60079-37:2016

U skladu s člankom 13. stavkom 1. točkom (biločkom (i)) Direktive 2014/34/EU, dokumentacija je stavljena na raspolaganje pod brojem
TUV-D 22 ATEX 5157

položeno kao slijedećeg prijavnog tijela:

Prijavno tijelo: TÜV Austria Service GmbH
Deutschnstraße 10
AT-1230 Wien, Austria
0408

Br. ID-a

ATEX oznaka: II 2G

Villingen-Schwenningen, 20.01.2023

[Signature]
Maico Elektroapparat-Fabrik GmbH
Proizvođač odgovoran za sukladnost i sukladnost

Dokument nr. Ex-024/012.22
Cserje sz.

MAICO
VENTILATOREN

EU/EK megfelelőségi nyilatkozat

Termék: ERD H 354 Ex ERD H 404 Ex

Gyártó: Maico Elektroapparat-Fabrik GmbH
Cím: Steinbostraße 20
78056 Villingen-Schwenningen, Deutschland / Germany

E megfelelőség nyilatkozat kiadóját kizárólag a gyártó felel.

A nyilatkozat tárgya: Tetőventilátor

A fenti leírt nyilatkozat tárgya megfelel a vonatkozó uniós harmonizációs jogszabályoknak:

2014/34/EU irányelv Rohadtűves környezetben használt berendezések	2014/30/EU irányelv Elektromágneses összeférhetőség	2006/42/EK irányelv Ópelt kézi	2011/65/EU irányelv RoHS
--	--	-----------------------------------	-----------------------------

Az alábbi vett vonatkozó harmonizált szabványok megjelölése:
EN 60079-36:2016 EN 60079-37:2016

A 2014/34/EU irányelv 13. cikke (1) bekezdése b) pontjának i. alpontjának összhangban a dokumentációt a következő számmal látsák el:
TUV-D 22 ATEX 5156

a következő bejelentett szervezetnél letette helyezve:
Bejelentett szervezet: TÜV Austria Service GmbH
ID no. AT-1230 Wien, Austria
0408

ATEX jelölés: II 2G

Villingen-Schwenningen, 20.01.2023

[Signature]
Maico Elektroapparat-Fabrik GmbH
Minőségirányítási és megfelelőségi vezető

Dokumentum nr. Ex-027/012.22
Cserje sz.

MAICO
VENTILATOREN

EU/EK megfelelőségi nyilatkozat

Termék: DRD V 354 Ex DRD V 504 Ex DRD V 756 Ex DRD V 404 Ex DRD V 504 Ex DRD V 604 Ex DRD V 604 Ex DRD V 604 Ex

Gyártó: Maico Elektroapparat-Fabrik GmbH
Cím: Steinbostraße 20
78056 Villingen-Schwenningen, Deutschland / Germany

E megfelelőségi nyilatkozat kiadóját kizárólag a gyártó felel.

A nyilatkozat tárgya: Tetőventilátor

A fenti leírt nyilatkozat tárgya megfelel a vonatkozó uniós harmonizációs jogszabályoknak:

2014/34/EU irányelv Rohadtűves környezetben használt berendezések	2014/30/EU irányelv Elektromágneses összeférhetőség	2006/42/EK irányelv Gépek építési	2011/65/EU irányelv RoHS
--	--	--------------------------------------	-----------------------------

Az alábbi vett vonatkozó harmonizált szabványok megjelölése:
EN 60079-36:2016 EN 60079-37:2016

A 2014/34/EU irányelv 13. cikke (1) bekezdése b) pontjának i. alpontjának összhangban a dokumentációt a következő számmal látsák el:
TUV-D 22 ATEX 5159

a következő bejelentett szervezetnél letette helyezve:
Bejelentett szervezet: TÜV Austria Service GmbH
ID no. AT-1230 Wien, Austria
0408

ATEX jelölés: II 2G

Villingen-Schwenningen, 20.01.2023

[Signature]
Maico Elektroapparat-Fabrik GmbH
Minőségirányítási és megfelelőségi vezető

Dokument nr. Ex-025/012.22
Zemljevid iz -

MAICO
VENTILATOREN

EU-IEZ- izjava proizvođača o sukladnosti proizvoda

Proizvod: DRD H 354 Ex DRD H 504 Ex DRD H 756 Ex DRD H 404 Ex DRD H 504 Ex DRD H 604 Ex DRD H 604 Ex DRD H 604 Ex

Proizvođač: Maico Elektroapparat-Fabrik GmbH
Adresa: Steinbostraße 20
78056 Villingen-Schwenningen, Deutschland / Germany

Proizvođač je isključivo odgovoran za ispunjavanje ove izjave o sukladnosti.

Predmet deklaracije: Krovni ventilator

Predmet gone opisiene izjave u skladu je s relevantnim zakonodavstvom Unije o usklađivanju:

Direktiva 2014/34/EU Opisno: sigurnosni raslojavanje u pogledu potencijalno eksplozivnih atmosfere	Direktiva 2014/30/EU Elektromagnetska kompatibilnost	Direktiva 2006/42/EZ Djelokva i sigurnost	Direktiva 2011/65/EU RoHS
---	---	--	------------------------------

Specifikacija relevantnih usklađenih normi koje su korištene kao osnova:
EN 60079-36:2016 EN 60079-37:2016

U skladu s člankom 13. stavkom 1. točkom (biločkom (i)) Direktive 2014/34/EU, dokumentacija je stavljena na raspolaganje pod brojem
TUV-D 22 ATEX 5158

položeno kao slijedećeg prijavnog tijela:

Prijavno tijelo: TÜV Austria Service GmbH
Deutschnstraße 10
AT-1230 Wien, Austria
0408

Br. ID-a

ATEX oznaka: II 2G

Villingen-Schwenningen, 20.01.2023

[Signature]
Maico Elektroapparat-Fabrik GmbH
Proizvođač odgovoran za sukladnost i sukladnost

Dokument nr. Ex-025/012.22
Cserje sz.

MAICO
VENTILATOREN

EU/EK megfelelőségi nyilatkozat

Termék: ERD V 354 Ex ERD V 404 Ex

Gyártó: Maico Elektroapparat-Fabrik GmbH
Cím: Steinbostraße 20
78056 Villingen-Schwenningen, Deutschland / Germany

E megfelelőség nyilatkozat kiadóját kizárólag a gyártó felel.

A nyilatkozat tárgya: Tetőventilátor

A fenti leírt nyilatkozat tárgya megfelel a vonatkozó uniós harmonizációs jogszabályoknak:

2014/34/EU irányelv Rohadtűves környezetben használt berendezések	2014/30/EU irányelv Elektromágneses összeférhetőség	2006/42/EK irányelv Gépek építési	2011/65/EU irányelv RoHS
--	--	--------------------------------------	-----------------------------

Az alábbi vett vonatkozó harmonizált szabványok megjelölése:
EN 60079-36:2016 EN 60079-37:2016

A 2014/34/EU irányelv 13. cikke (1) bekezdése b) pontjának i. alpontjának összhangban a dokumentációt a következő számmal látsák el:
TUV-D 22 ATEX 5157

a következő bejelentett szervezetnél letette helyezve:
Bejelentett szervezet: TÜV Austria Service GmbH
ID no. AT-1230 Wien, Austria
0408

ATEX jelölés: II 2G

Villingen-Schwenningen, 20.01.2023

[Signature]
Maico Elektroapparat-Fabrik GmbH
Minőségirányítási és megfelelőségi vezető

Documento nr. Ex-024/012.22
Sulfăciune în -

MAICO
VENTILATOREN

Dichiarazione di conformità UE/CE

Prodotto: ERD H 354 Ex ERD H 404 Ex

Produttore: Maico Elektroapparat-Fabrik GmbH
Indirizzo: Steinbostraße 20
78056 Villingen-Schwenningen, Deutschland / Germany

L'unica responsabilità per il rilascio di questa dichiarazione di conformità è del produttore.

Oggetto della dichiarazione: Ventilatore da tetto

L'oggetto della dichiarazione sopra descritta è conforme alla pertinente normativa di armonizzazione dell'Unione:

Direttiva 2014/34/UE Attrezzature a pressione operate in atmosfere a rischio potenziale esplosivo	Direttiva 2014/30/UE Compatibilità elettromagnetica	Direttiva 2006/42/CE Direttiva macchine	Direttiva 2011/65/UE RoHS
--	--	--	------------------------------

Indicazione delle norme armonizzate pertinenti utilizzate come base:
EN 60079-36:2016 EN 60079-37:2016

In conformità all'articolo 13, paragrafo 1, lettera b), punto ii), della direttiva 2014/34/UE, la documentazione è stata numerata
TUV-D 22 ATEX 5156

depositato presso il seguente organismo notificato:
Organismo notificato: TÜV Austria Service GmbH
ID n. AT-1230 Wien, Austria
0408

Marchatura ATEX: II 2G

Villingen-Schwenningen, 20.01.2023

[Signature]
Maico Elektroapparat-Fabrik GmbH
Responsabile per la qualità e conformità

Dokument nr. Ex-027/012.22
Zemljevid iz -

MAICO
VENTILATOREN

EU-IEZ- izjava proizvođača o sukladnosti proizvoda

Proizvod: DRD V 354 Ex DRD V 504 Ex DRD V 756 Ex DRD V 404 Ex DRD V 504 Ex DRD V 604 Ex DRD V 604 Ex DRD V 604 Ex

Proizvođač: Maico Elektroapparat-Fabrik GmbH
Adresa: Steinbostraße 20
78056 Villingen-Schwenningen, Deutschland / Germany

Proizvođač je isključivo odgovoran za ispunjavanje ove izjave o sukladnosti.

Predmet deklaracije: Krovni ventilator

Predmet gone opisiene izjave u skladu je s relevantnim zakonodavstvom Unije o usklađivanju:

Direktiva 2014/34/EU Opisno: sigurnosni raslojavanje u pogledu potencijalno eksplozivnih atmosfere	Direktiva 2014/30/EU Elektromagnetska kompatibilnost	Direktiva 2006/42/EZ Djelokva i sigurnost	Direktiva 2011/65/EU RoHS
---	---	--	------------------------------

Specifikacija relevantnih usklađenih normi koje su korištene kao osnova:
EN 60079-36:2016 EN 60079-37:2016

U skladu s člankom 13. stavkom 1. točkom (biločkom (i)) Direktive 2014/34/EU, dokumentacija je stavljena na raspolaganje pod brojem
TUV-D 22 ATEX 5159

položeno kao slijedećeg prijavnog tijela:

Prijavno tijelo: TÜV Austria Service GmbH
Deutschnstraße 10
AT-1230 Wien, Austria
0408

Br. ID-a

ATEX oznaka: II 2G

Villingen-Schwenningen, 20.01.2023

[Signature]
Maico Elektroapparat-Fabrik GmbH
Proizvođač odgovoran za sukladnost i sukladnost

Dokumentum nr. Ex-026/012.22
Cserje sz.

MAICO
VENTILATOREN

EU/EK megfelelőségi nyilatkozat

Termék: DRD H 354 Ex DRD H 504 Ex DRD H 756 Ex DRD H 404 Ex DRD H 504 Ex DRD H 604 Ex DRD H 604 Ex DRD H 604 Ex

Gyártó: Maico Elektroapparat-Fabrik GmbH
Cím: Steinbostraße 20
78056 Villingen-Schwenningen, Deutschland / Germany

E megfelelőség nyilatkozat kiadóját kizárólag a gyártó felel.

A nyilatkozat tárgya: Tetőventilátor

A fenti leírt nyilatkozat tárgya megfelel a vonatkozó uniós harmonizációs jogszabályoknak:

2014/34/EU irányelv Rohadtűves környezetben használt berendezések	2014/30/EU irányelv Elektromágneses összeférhetőség	2006/42/EK irányelv Gépek építési	2011/65/EU irányelv RoHS
--	--	--------------------------------------	-----------------------------

Az alábbi vett vonatkozó harmonizált szabványok megjelölése:
EN 60079-36:2016 EN 60079-37:2016

A 2014/34/EU irányelv 13. cikke (1) bekezdése b) pontjának i. alpontjának összhangban a dokumentációt a következő számmal látsák el:
TUV-D 22 ATEX 5158

a következő bejelentett szervezetnél letette helyezve:
Bejelentett szervezet: TÜV Austria Service GmbH
ID no. AT-1230 Wien, Austria
0408

ATEX jelölés: II 2G

Villingen-Schwenningen, 20.01.2023

[Signature]
Maico Elektroapparat-Fabrik GmbH
Minőségirányítási és megfelelőségi vezető

Documento nr. Ex-025/012.22
Sulfăciune în -

MAICO
VENTILATOREN

Dichiarazione di conformità UE/CE

Prodotto: ERD V 354 Ex ERD V 404 Ex

Produttore: Maico Elektroapparat-Fabrik GmbH
Indirizzo: Steinbostraße 20
78056 Villingen-Schwenningen, Deutschland / Germany

L'unica responsabilità per il rilascio di questa dichiarazione di conformità è del produttore.

Oggetto della dichiarazione: Ventilatore da tetto

L'oggetto della dichiarazione sopra descritta è conforme alla pertinente normativa di armonizzazione dell'Unione:

Direttiva 2014/34/UE Attrezzature a pressione operate in atmosfere a rischio potenziale esplosivo	Direttiva 2014/30/UE Compatibilità elettromagnetica	Direttiva 2006/42/CE Direttiva macchine	Direttiva 2011/65/UE RoHS
--	--	--	------------------------------

Indicazione delle norme armonizzate pertinenti utilizzate come base:
EN 60079-36:2016 EN 60079-37:2016

In conformità all'articolo 13, paragrafo 1, lettera b), punto ii), della direttiva 2014/34/UE, la documentazione è stata numerata
TUV-D 22 ATEX 5157

depositato presso il seguente organismo notificato:
Organismo notificato: TÜV Austria Service GmbH
ID n. AT-1230 Wien, Austria
0408

Marchatura ATEX: II 2G

Villingen-Schwenningen, 20.01.2023

[Signature]
Maico Elektroapparat-Fabrik GmbH
Responsabile per la qualità e conformità

Documento N. Ex-026/012.22
Pakeičia Nr. -

MAICO
VENTILATORIAI

Dichiarazione di conformità UE/CE

Prodotti: DRD H 354 Ex DRD H 404 Ex DRD H 454 Ex
DRD H 504 Ex DRD H 554 Ex DRD H 604 Ex
DRD H 754 Ex DRD H 804 Ex DRD H 904 Ex

Produttore: Maico Elektroapparat-Fabrik GmbH
Steinensstraße 20
78056 Völlen-Schweningen, Deutschland / Germany

L'unica responsabilità per il rilascio di questa dichiarazione di conformità è del produttore.

Oggetto della dichiarazione: Ventilatore da letto

L'oggetto della dichiarazione sopra descritta è conforme alla pertinente normativa di armonizzazione dell'Unione:

Direttiva 2014/34/UE Apparecchi a sbalzo di protezione personalizzati destinati a uso industriale	Direttiva 2014/30/UE Compatibilità elettromagnetica	Direttiva 2006/42/CE Dispositivi meccanici	Direttiva 2011/65/UE RiSP
---	---	--	-------------------------------------

Indicazione delle norme armonizzate pertinenti utilizzate come base:
EN 60078-36:2016 EN 60078-37:2016


In conformità all'articolo 13, paragrafo 1, lettera b), punto ii), della direttiva 2014/34/UE, la documentazione è stata numerata
TUV-D 22 ATEX 5158

deponuta presso il seguente organismo notificato:

Organismo notificato: TÜV Austria Service GmbH
Deutschstraße 10
AT-1230 Wien, Austria
0408

ID Nr. 0408

Marchatura ATEX: II 2G

Willingen-Schweningen, 20.01.2023

Ulrike Stockburger
Kaufbevollmächtigte / Responsabile per la qualità e conformità

Documento N. Ex-025/012.22
Pakeičia Nr. -

MAICO
VENTILATORIAI

ES/EB atitikties deklaracija

Gaminiai: ERD V 354 Ex ERD V 404 Ex

Gaminys: Maico Elektroapparat-Fabrik GmbH
Steinensstraße 20
78056 Völlen-Schweningen, Deutschland / Germany

Už šios atitikties deklaracijos išdavimą atsako šis gamintojas.

Deklaracijos objektas: Stogo ventiliatoriai

Pirmiau aprašytos deklaracijos dalykas atitinka atitinkamus derinamusius Sąjungos teisės aktus:

Direktiva 2014/34/ES Priešgaisrinė apsauga sprogimo atveju	Direktiva 2014/30/ES Elektromagnetinio suderinamumo	Direktiva 2006/42/EB Mašinos, įrenginiai	Direktiva 2011/65/ES RiSP
--	---	--	-------------------------------------

Nurodomi atitinkami darnieji standartai, kuriais remiamasi:
EN 60078-36:2016 EN 60078-37:2016


Pagal Direktyvos 2014/34/ES 13 straipsnio 1 dalies b) punktą i) papunkį dokumentali buvo sunumeruoti
TUV-D 22 ATEX 5157

deponuota šioje notifikacijos įstaigoje:

Notifikuojanti įstaiga: TÜV Austria Service GmbH
Deutschstraße 10
AT-1230 Wien, Austria
0408

ID-Nr. 0408

ATEX ženklinaimas: II 2G

Willingen-Schweningen, 20.01.2023

Ulrike Stockburger
Kaufbevollmächtigte / Responsabile per la qualità e conformità

Documento n. Ex-024/012.22
Aizvējuma dokumenta Nr. -

MAICO
VENTILATORIAI

ES/EK atbilstības deklarācija

Izstrādājumi: ERD H 354 Ex ERD H 404 Ex

Rādītājs: Maico Elektroapparat-Fabrik GmbH
Steinensstraße 20
78056 Völlen-Schweningen, Deutschland / Germany

Par šīs atbilstības deklarācijas izdošanu ir atbildīgs tikai un vienīgi radītājs.

Deklarācijas priekšmets: Jūma ventilatori

Iepriekš aprašītās deklarācijas priekšmets atbilst attiecīgajam Eiropas Savienības saskaņotās tiesību aktiem:

Direktīva 2014/34/ES Aizsardzība pret gaisma atstarotiem sprogumiem	Direktīva 2014/30/ES Elektromagnētiskā savienojamība	Direktīva 2006/42/EK Mašīnu direktīva	Direktīva 2011/65/ES RiSP
---	--	---	-------------------------------------

Norāda par attiecīgajiem saskaņotajiem standartiem, kas izmantoti par pamatu:
EN 60078-36:2016 EN 60078-37:2016

Saskaņā ar Direktīvas 2014/34/ES 13. panta 1. punkta b) apakšpunkta ii) daļu dokumentācija tika numurēta
TUV-D 22 ATEX 5156

deponēti šādā paziņojuma iestādē:

Paziņojuma iestāde: TÜV Austria Service GmbH
Deutschstraße 10
AT-1230 Wien, Austria
0408

ID Nr. 0408

ATEX marķējums: II 2G

Willingen-Schweningen, 20.01.2023

Ulrike Stockburger
Kaufbevollmächtigte / Responsabile per la qualità e conformità

Documento N. Ex-027/012.22
Pakeičia Nr. -

MAICO
VENTILATORIAI

Dichiarazione di conformità UE/CE

Prodotti: DRD V 354 Ex DRD V 404 Ex DRD V 454 Ex
DRD V 504 Ex DRD V 554 Ex DRD V 604 Ex
DRD V 754 Ex DRD V 804 Ex DRD V 904 Ex

Produttore: Maico Elektroapparat-Fabrik GmbH
Steinensstraße 20
78056 Völlen-Schweningen, Deutschland / Germany

L'unica responsabilità per il rilascio di questa dichiarazione di conformità è del produttore.

Oggetto della dichiarazione: Ventilatore da letto

L'oggetto della dichiarazione sopra descritta è conforme alla pertinente normativa di armonizzazione dell'Unione:

Direttiva 2014/34/UE Apparecchi a sbalzo di protezione personalizzati destinati a uso industriale	Direttiva 2014/30/UE Compatibilità elettromagnetica	Direttiva 2006/42/CE Dispositivi meccanici	Direttiva 2011/65/UE RiSP
---	---	--	-------------------------------------

Indicazione delle norme armonizzate pertinenti utilizzate come base:
EN 60078-36:2016 EN 60078-37:2016


In conformità all'articolo 13, paragrafo 1, lettera b), punto ii), della direttiva 2014/34/UE, la documentazione è stata numerata
TUV-D 22 ATEX 5159

deponuta presso il seguente organismo notificato:

Organismo notificato: TÜV Austria Service GmbH
Deutschstraße 10
AT-1230 Wien, Austria
0408

ID Nr. 0408

Marchatura ATEX: II 2G

Willingen-Schweningen, 20.01.2023

Ulrike Stockburger
Kaufbevollmächtigte / Responsabile per la qualità e conformità

Documento N. Ex-026/012.22
Pakeičia Nr. -

MAICO
VENTILATORIAI

ES/EB atitikties deklaracija

Gaminiai: DRD H 354 Ex DRD H 404 Ex DRD H 454 Ex
DRD H 504 Ex DRD H 554 Ex DRD H 604 Ex
DRD H 754 Ex DRD H 804 Ex DRD H 904 Ex

Gaminys: Maico Elektroapparat-Fabrik GmbH
Steinensstraße 20
78056 Völlen-Schweningen, Deutschland / Germany

Už šios atitikties deklaracijos išdavimą atsako šis gamintojas.

Deklaracijos objektas: Stogo ventiliatoriai

Pirmiau aprašytos deklaracijos dalykas atitinka atitinkamus derinamusius Sąjungos teisės aktus:

Direktiva 2014/34/ES Priešgaisrinė apsauga sprogimo atveju	Direktiva 2014/30/ES Elektromagnetinio suderinamumo	Direktiva 2006/42/EB Mašinos, įrenginiai	Direktiva 2011/65/ES RiSP
--	---	--	-------------------------------------

Nurodomi atitinkami darnieji standartai, kuriais remiamasi:
EN 60078-36:2016 EN 60078-37:2016


Pagal Direktyvos 2014/34/ES 13 straipsnio 1 dalies b) punktą i) papunkį dokumentali buvo sunumeruoti
TUV-D 22 ATEX 5158

deponuota šioje notifikacijos įstaigoje:

Notifikuojanti įstaiga: TÜV Austria Service GmbH
Deutschstraße 10
AT-1230 Wien, Austria
0408

ID-Nr. 0408

ATEX ženklinaimas: II 2G

Willingen-Schweningen, 20.01.2023

Ulrike Stockburger
Kaufbevollmächtigte / Responsabile per la qualità e conformità

Documento n. Ex-025/012.22
Aizvējuma dokumenta Nr. -

MAICO
VENTILATORIAI

ES/EK atbilstības deklarācija

Izstrādājumi: ERD V 354 Ex ERD V 404 Ex

Rādītājs: Maico Elektroapparat-Fabrik GmbH
Steinensstraße 20
78056 Völlen-Schweningen, Deutschland / Germany

Par šīs atbilstības deklarācijas izdošanu ir atbildīgs tikai un vienīgi radītājs.

Deklarācijas priekšmets: Jūma ventilatori

Iepriekš aprašītās deklarācijas priekšmets atbilst attiecīgajam Eiropas Savienības saskaņotās tiesību aktiem:

Direktīva 2014/34/ES Aizsardzība pret gaisma atstarotiem sprogumiem	Direktīva 2014/30/ES Elektromagnētiskā savienojamība	Direktīva 2006/42/EK Mašīnu direktīva	Direktīva 2011/65/ES RiSP
---	--	---	-------------------------------------

Norāda par attiecīgajiem saskaņotajiem standartiem, kas izmantoti par pamatu:
EN 60078-36:2016 EN 60078-37:2016

Saskaņā ar Direktīvas 2014/34/ES 13. panta 1. punkta b) apakšpunkta ii) daļu dokumentācija tika numurēta
TUV-D 22 ATEX 5157

deponēti šādā paziņojuma iestādē:

Paziņojuma iestāde: TÜV Austria Service GmbH
Deutschstraße 10
AT-1230 Wien, Austria
0408

ID Nr. 0408

ATEX marķējums: II 2G

Willingen-Schweningen, 20.01.2023

Ulrike Stockburger
Kaufbevollmächtigte / Responsabile per la qualità e conformità

Documento N. Ex-024/012.22
Pakeičia Nr. -

MAICO
VENTILATORIAI

ES/EB atitikties deklaracija

Gaminiai: ERD H 354 Ex ERD H 404 Ex

Gaminys: Maico Elektroapparat-Fabrik GmbH
Steinensstraße 20
78056 Völlen-Schweningen, Deutschland / Germany

Už šios atitikties deklaracijos išdavimą atsako šis gamintojas.

Deklaracijos objektas: Stogo ventiliatoriai

Pirmiau aprašytos deklaracijos dalykas atitinka atitinkamus derinamusius Sąjungos teisės aktus:

Direktiva 2014/34/ES Priešgaisrinė apsauga sprogimo atveju	Direktiva 2014/30/ES Elektromagnetinio suderinamumo	Direktiva 2006/42/EB Mašinos, įrenginiai	Direktiva 2011/65/ES RiSP
--	---	--	-------------------------------------

Nurodomi atitinkami darnieji standartai, kuriais remiamasi:
EN 60078-36:2016 EN 60078-37:2016


Pagal Direktyvos 2014/34/ES 13 straipsnio 1 dalies b) punktą i) papunkį dokumentali buvo sunumeruoti
TUV-D 22 ATEX 5156

deponuota šioje notifikacijos įstaigoje:

Notifikuojanti įstaiga: TÜV Austria Service GmbH
Deutschstraße 10
AT-1230 Wien, Austria
0408

ID-Nr. 0408

ATEX ženklinaimas: II 2G

Willingen-Schweningen, 20.01.2023

Ulrike Stockburger
Kaufbevollmächtigte / Responsabile per la qualità e conformità

Documento N. Ex-027/012.22
Pakeičia Nr. -

MAICO
VENTILATORIAI

ES/EB atitikties deklaracija

Gaminiai: DRD V 354 Ex DRD V 404 Ex DRD V 454 Ex
DRD V 504 Ex DRD V 554 Ex DRD V 604 Ex
DRD V 754 Ex DRD V 804 Ex DRD V 904 Ex

Gaminys: Maico Elektroapparat-Fabrik GmbH
Steinensstraße 20
78056 Völlen-Schweningen, Deutschland / Germany

Už šios atitikties deklaracijos išdavimą atsako šis gamintojas.

Deklaracijos objektas: Stogo ventiliatoriai

Pirmiau aprašytos deklaracijos dalykas atitinka atitinkamus derinamusius Sąjungos teisės aktus:

Direktiva 2014/34/ES Priešgaisrinė apsauga sprogimo atveju	Direktiva 2014/30/ES Elektromagnetinio suderinamumo	Direktiva 2006/42/EB Mašinos, įrenginiai	Direktiva 2011/65/ES RiSP
--	---	--	-------------------------------------

Nurodomi atitinkami darnieji standartai, kuriais remiamasi:
EN 60078-36:2016 EN 60078-37:2016


Pagal Direktyvos 2014/34/ES 13 straipsnio 1 dalies b) punktą i) papunkį dokumentali buvo sunumeruoti
TUV-D 22 ATEX 5159

deponuota šioje notifikacijos įstaigoje:

Notifikuojanti įstaiga: TÜV Austria Service GmbH
Deutschstraße 10
AT-1230 Wien, Austria
0408

ID-Nr. 0408

ATEX ženklinaimas: II 2G

Willingen-Schweningen, 20.01.2023

Ulrike Stockburger
Kaufbevollmächtigte / Responsabile per la qualità e conformità

Documento n. Ex-026/012.22
Aizvējuma dokumenta Nr. -

MAICO
VENTILATORIAI

ES/EK atbilstības deklarācija

Izstrādājumi: DRD H 354 Ex DRD H 404 Ex DRD H 454 Ex
DRD H 504 Ex DRD H 554 Ex DRD H 604 Ex
DRD H 754 Ex DRD H 804 Ex DRD H 904 Ex

Rādītājs: Maico Elektroapparat-Fabrik GmbH
Steinensstraße 20
78056 Völlen-Schweningen, Deutschland / Germany

Par šīs atbilstības deklarācijas izdošanu ir atbildīgs tikai un vienīgi radītājs.

Deklarācijas priekšmets: Jūma ventilatori

Iepriekš aprašītās deklarācijas priekšmets atbilst attiecīgajam Eiropas Savienības saskaņotās tiesību aktiem:

Direktīva 2014/34/ES Aizsardzība pret gaisma atstarotiem sprogumiem	Direktīva 2014/30/ES Elektromagnētiskā savienojamība	Direktīva 2006/42/EK Mašīnu direktīva	Direktīva 2011/65/ES RiSP
---	--	---	-------------------------------------

Norāda par attiecīgajiem saskaņotajiem standartiem, kas izmantoti par pamatu:
EN 60078-36:2016 EN 60078-37:2016

Saskaņā ar Direktīvas 2014/34/ES 13. panta 1. punkta b) apakšpunkta ii) daļu dokumentācija tika numurēta
TUV-D 22 ATEX 5158

deponēti šādā paziņojuma iestādē:

Paziņojuma iestāde: TÜV Austria Service GmbH
Deutschstraße 10
AT-1230 Wien, Austria
0408

ID Nr. 0408

ATEX marķējums: II 2G

Willingen-Schweningen, 20.01.2023

Ulrike Stockburger
Kaufbevollmächtigte / Responsabile per la qualità e conformità

Dokument nr. Ex-027/012/22
Etablør nr. -

MAICO
VENTILATORER

ES/EK atbilstabs deklarasija

Produkter: DRD V 354 Ex DRD H 404 Ex DRD V 454 Ex
DRD V 504 Ex DRD H 504 Ex DRD V 636 Ex
DRD V 736 Ex DRD H 608 Ex DRD V 908 Ex

Fabrikant: Maico Elektroapparat-Fabrik GmbH
Adresse: Sternensstraße 20
78056 Villingen-Schwenningen, Deutschland / Germany

De verantwoordelijkheid voor de afgifte van deze verklaring berust uitsluitend bij de fabrikant.

Voerwerp van de verklaring: Dakventilator

Het voerwerp van de hierboven beschreven verklaring is in overeenstemming met de desbetreffende harmonisatiewetgeving van de Unie:

Richtlijn 2014/30/EU	Richtlijn 2014/30/EU	Richtlijn 2006/42/EG	Richtlijn 2011/65/EU
Afspreek op plaatsen waar elektrische apparaten kunnen worden gebruikt	Electromagnetische compatibiliteit	Mechanische	Ruis

Vermelding van de relevante geharmoniseerde normen die als basis zijn gebruikt:

EN 80079-36:2016 EN 80079-37:2016

Overeenkomstig artikel 13, lid 1, onder b), ii), van Richtlijn 2014/34/EU is de documentatie genummerd

TUV-D 22 ATEX 5159

gedeponeerd bij de volgende aangemelde instantie:

Aangemelde instantie: TÜV Austria Service GmbH
Deutschstraße 10
AT-1230 Wien, Austria
0408

ID nr.: 0408

ATEX-markering: Ⓜ II 2G

Villingen-Schwenningen, 20.01.2023
[Handtekening]
Leder für Qualitätssicherung & Nachverfolgung

Dokument nr. Ex-028/012/22
Verwerg nr. -

MAICO
VENTILATORER

EU-EG- verklaring van overeenstemming

Producten: DRD H 354 Ex DRD H 404 Ex DRD H 454 Ex
DRD H 504 Ex DRD H 504 Ex DRD H 636 Ex
DRD H 736 Ex DRD H 808 Ex DRD H 908 Ex

Fabrikant: Maico Elektroapparat-Fabrik GmbH
Adresse: Sternensstraße 20
78056 Villingen-Schwenningen, Deutschland / Germany

De verantwoordelijkheid voor de afgifte van deze verklaring berust uitsluitend bij de fabrikant.

Voerwerp van de verklaring: Dakventilator

Het voerwerp van de hierboven beschreven verklaring is in overeenstemming met de desbetreffende harmonisatiewetgeving van de Unie:

Richtlijn 2014/30/EU	Richtlijn 2014/30/EU	Richtlijn 2006/42/EG	Richtlijn 2011/65/EU
Afspreek op plaatsen waar elektrische apparaten kunnen worden gebruikt	Electromagnetische compatibiliteit	Mechanische	Ruis

Vermelding van de relevante geharmoniseerde normen die als basis zijn gebruikt:

EN 80079-36:2016 EN 80079-37:2016

Overeenkomstig artikel 13, lid 1, onder b), ii), van Richtlijn 2014/34/EU is de documentatie genummerd

TUV-D 22 ATEX 5159

gedeponeerd bij de volgende aangemelde instantie:

Aangemelde instantie: TÜV Austria Service GmbH
Deutschstraße 10
AT-1230 Wien, Austria
0408

ID nr.: 0408

ATEX-markering: Ⓜ II 2G

Villingen-Schwenningen, 20.01.2023
[Handtekening]
Leder für Qualitätssicherung & Nachverfolgung

Dokument nr. Ex-025/012/22
Etablør nr. -

MAICO
VENTILATORER

EU-IEF- samsvarserklæring

Produkt: ERD V 354 Ex ERD V 404 Ex

Produsent: Maico Elektroapparat-Fabrik GmbH
Adresse: Sternensstraße 20
78056 Villingen-Schwenningen, Deutschland / Germany

Produsenten er alene ansvarlig for å utstede denne samsvarserklæring.

Gjenstand for erklæringen: Takfløte

Formålet med erklæringen beskrevet ovenfor er i samsvar med den relevante harmoniseringslovgivningen fra Unionen:

Direktiv 2014/34/EU	Direktiv 2014/30/EU	Direktiv 2006/42/EF	Direktiv 2011/65/EU
Assesment i eksplosjonsfarlige områder	Electromagnetisk kompatibilitet	Mekanisk sikkerhet	Ruslarm

Spesifikasjon av relevante harmoniserte standarder som blir lagt til grunn:

EN 80079-36:2016 EN 80079-37:2016

I samsvar med artikkel 13 (1) b) ii) i direktiv 2014/34/EU, ble dokumentasjonen nummerert slik

TUV-D 22 ATEX 5159

deponert hos følgende meldte organ:

Meldt organ: TÜV Austria Service GmbH
Deutschstraße 10
AT-1230 Wien, Austria
0408

ID-nr.: 0408

ATEX-merking: Ⓜ II 2G

Villingen-Schwenningen, 20.01.2023
[Handtekening]
Leder for kvalitetssikring og etterlevelse

Dokument nr. Ex-024/012/22
Verwerg nr. -

MAICO
VENTILATORER

EU-EG- verklaring van overeenstemming

Producten: ERD H 354 Ex ERD H 404 Ex

Fabrikant: Maico Elektroapparat-Fabrik GmbH
Adresse: Sternensstraße 20
78056 Villingen-Schwenningen, Deutschland / Germany

De verantwoordelijkheid voor de afgifte van deze verklaring berust uitsluitend bij de fabrikant.

Voerwerp van de verklaring: Dakventilator

Het voerwerp van de hierboven beschreven verklaring is in overeenstemming met de desbetreffende harmonisatiewetgeving van de Unie:

Richtlijn 2014/30/EU	Richtlijn 2014/30/EU	Richtlijn 2006/42/EG	Richtlijn 2011/65/EU
Afspreek op plaatsen waar elektrische apparaten kunnen worden gebruikt	Electromagnetische compatibiliteit	Mechanische	Ruis

Vermelding van de relevante geharmoniseerde normen die als basis zijn gebruikt:

EN 80079-36:2016 EN 80079-37:2016

Overeenkomstig artikel 13, lid 1, onder b), ii), van Richtlijn 2014/34/EU is de documentatie genummerd

TUV-D 22 ATEX 5159

gedeponeerd bij de volgende aangemelde instantie:

Aangemelde instantie: TÜV Austria Service GmbH
Deutschstraße 10
AT-1230 Wien, Austria
0408

ID nr.: 0408

ATEX-markering: Ⓜ II 2G

Villingen-Schwenningen, 20.01.2023
[Handtekening]
Leder für Qualitätssicherung & Nachverfolgung

Dokument nr. Ex-027/012/22
Verwerg nr. -

MAICO
VENTILATORER

EU-EG- verklaring van overeenstemming

Producten: DRD V 354 Ex DRD V 404 Ex DRD V 454 Ex
DRD V 504 Ex DRD V 504 Ex DRD V 636 Ex
DRD V 736 Ex DRD V 808 Ex DRD V 908 Ex

Fabrikant: Maico Elektroapparat-Fabrik GmbH
Adresse: Sternensstraße 20
78056 Villingen-Schwenningen, Deutschland / Germany

De verantwoordelijkheid voor de afgifte van deze verklaring berust uitsluitend bij de fabrikant.

Voerwerp van de verklaring: Dakventilator

Het voerwerp van de hierboven beschreven verklaring is in overeenstemming met de desbetreffende harmonisatiewetgeving van de Unie:

Richtlijn 2014/30/EU	Richtlijn 2014/30/EU	Richtlijn 2006/42/EG	Richtlijn 2011/65/EU
Afspreek op plaatsen waar elektrische apparaten kunnen worden gebruikt	Electromagnetische compatibiliteit	Mechanische	Ruis

Vermelding van de relevante geharmoniseerde normen die als basis zijn gebruikt:

EN 80079-36:2016 EN 80079-37:2016

Overeenkomstig artikel 13, lid 1, onder b), ii), van Richtlijn 2014/34/EU is de documentatie genummerd

TUV-D 22 ATEX 5159

gedeponeerd bij de volgende aangemelde instantie:

Aangemelde instantie: TÜV Austria Service GmbH
Deutschstraße 10
AT-1230 Wien, Austria
0408

ID nr.: 0408

ATEX-markering: Ⓜ II 2G

Villingen-Schwenningen, 20.01.2023
[Handtekening]
Leder für Qualitätssicherung & Nachverfolgung

Dokument nr. Ex-026/012/22
Etablør nr. -

MAICO
VENTILATORER

EU-IEF- samsvarserklæring

Produkt: DRD H 354 Ex DRD H 404 Ex DRD H 454 Ex
DRD H 504 Ex DRD H 504 Ex DRD H 636 Ex
DRD H 736 Ex DRD H 808 Ex DRD H 908 Ex

Produsent: Maico Elektroapparat-Fabrik GmbH
Adresse: Sternensstraße 20
78056 Villingen-Schwenningen, Deutschland / Germany

Produsenten er alene ansvarlig for å utstede denne samsvarserklæring.

Gjenstand for erklæringen: Takfløte

Formålet med erklæringen beskrevet ovenfor er i samsvar med den relevante harmoniseringslovgivningen fra Unionen:

Direktiv 2014/34/EU	Direktiv 2014/30/EU	Direktiv 2006/42/EF	Direktiv 2011/65/EU
Assesment i eksplosjonsfarlige områder	Electromagnetisk kompatibilitet	Mekanisk sikkerhet	Ruslarm

Spesifikasjon av relevante harmoniserte standarder som blir lagt til grunn:

EN 80079-36:2016 EN 80079-37:2016

I samsvar med artikkel 13 (1) b) ii) i direktiv 2014/34/EU, ble dokumentasjonen nummerert slik

TUV-D 22 ATEX 5159

deponert hos følgende meldte organ:

Meldt organ: TÜV Austria Service GmbH
Deutschstraße 10
AT-1230 Wien, Austria
0408

ID-nr.: 0408

ATEX-merking: Ⓜ II 2G

Villingen-Schwenningen, 20.01.2023
[Handtekening]
Leder for kvalitetssikring og etterlevelse

Dokument nr. Ex-025/012/22
Verwerg nr. -

MAICO
VENTILATORER

EU-EG- verklaring van overeenstemming

Producten: ERD V 354 Ex ERD V 404 Ex

Fabrikant: Maico Elektroapparat-Fabrik GmbH
Adresse: Sternensstraße 20
78056 Villingen-Schwenningen, Deutschland / Germany

De verantwoordelijkheid voor de afgifte van deze verklaring berust uitsluitend bij de fabrikant.

Voerwerp van de verklaring: Dakventilator

Het voerwerp van de hierboven beschreven verklaring is in overeenstemming met de desbetreffende harmonisatiewetgeving van de Unie:

Richtlijn 2014/30/EU	Richtlijn 2014/30/EU	Richtlijn 2006/42/EG	Richtlijn 2011/65/EU
Afspreek op plaatsen waar elektrische apparaten kunnen worden gebruikt	Electromagnetische compatibiliteit	Mechanische	Ruis

Vermelding van de relevante geharmoniseerde normen die als basis zijn gebruikt:

EN 80079-36:2016 EN 80079-37:2016

Overeenkomstig artikel 13, lid 1, onder b), ii), van Richtlijn 2014/34/EU is de documentatie genummerd

TUV-D 22 ATEX 5159

gedeponeerd bij de volgende aangemelde instantie:

Aangemelde instantie: TÜV Austria Service GmbH
Deutschstraße 10
AT-1230 Wien, Austria
0408

ID nr.: 0408

ATEX-markering: Ⓜ II 2G

Villingen-Schwenningen, 20.01.2023
[Handtekening]
Leder für Qualitätssicherung & Nachverfolgung

Dokument nr. Ex-024/012/22
Etablør nr. -

MAICO
VENTILATORER

EU-IEF- samsvarserklæring

Produkt: ERD H 354 Ex ERD H 404 Ex

Produsent: Maico Elektroapparat-Fabrik GmbH
Adresse: Sternensstraße 20
78056 Villingen-Schwenningen, Deutschland / Germany

Produsenten er alene ansvarlig for å utstede denne samsvarserklæring.

Gjenstand for erklæringen: Takfløte

Formålet med erklæringen beskrevet ovenfor er i samsvar med den relevante harmoniseringslovgivningen fra Unionen:

Direktiv 2014/34/EU	Direktiv 2014/30/EU	Direktiv 2006/42/EF	Direktiv 2011/65/EU
Assesment i eksplosjonsfarlige områder	Electromagnetisk kompatibilitet	Mekanisk sikkerhet	Ruslarm

Spesifikasjon av relevante harmoniserte standarder som blir lagt til grunn:

EN 80079-36:2016 EN 80079-37:2016

I samsvar med artikkel 13 (1) b) ii) i direktiv 2014/34/EU, ble dokumentasjonen nummerert slik

TUV-D 22 ATEX 5159

deponert hos følgende meldte organ:

Meldt organ: TÜV Austria Service GmbH
Deutschstraße 10
AT-1230 Wien, Austria
0408

ID-nr.: 0408

ATEX-merking: Ⓜ II 2G

Villingen-Schwenningen, 20.01.2023
[Handtekening]
Leder for kvalitetssikring og etterlevelse

Dokument nr. Ex-027/012/22
Etablør nr. -

MAICO
VENTILATORER

EU-IEF- samsvarserklæring

Produkt: DRD V 354 Ex DRD V 404 Ex DRD V 454 Ex
DRD V 504 Ex DRD V 504 Ex DRD V 636 Ex
DRD V 736 Ex DRD V 808 Ex DRD V 908 Ex

Produsent: Maico Elektroapparat-Fabrik GmbH
Adresse: Sternensstraße 20
78056 Villingen-Schwenningen, Deutschland / Germany

Produsenten er alene ansvarlig for å utstede denne samsvarserklæring.

Gjenstand for erklæringen: Takfløte

Formålet med erklæringen beskrevet ovenfor er i samsvar med den relevante harmoniseringslovgivningen fra Unionen:

Direktiv 2014/34/EU	Direktiv 2014/30/EU	Direktiv 2006/42/EF	Direktiv 2011/65/EU
Assesment i eksplosjonsfarlige områder	Electromagnetisk kompatibilitet	Mekanisk sikkerhet	Ruslarm

Spesifikasjon av relevante harmoniserte standarder som blir lagt til grunn:

EN 80079-36:2016 EN 80079-37:2016

I samsvar med artikkel 13 (1) b) ii) i direktiv 2014/34/EU, ble dokumentasjonen nummerert slik

TUV-D 22 ATEX 5159

deponert hos følgende meldte organ:

Meldt organ: TÜV Austria Service GmbH
Deutschstraße 10
AT-1230 Wien, Austria
0408

ID-nr.: 0408

ATEX-merking: Ⓜ II 2G

Villingen-Schwenningen, 20.01.2023
[Handtekening]
Leder for kvalitetssikring og etterlevelse

Nº do documento: Ex-024-D12.22
Substitui o nº -

MAICO
VENTILADORES

Declaración de conformidad UE/UE

Producto: ERD H 354 Ex ERD H 404 Ex

Fabricante: Maico Elektroapparat-Fabrik GmbH
Sternenstraße 20
78056 Villingen-Schwenningen, Deutschland / Germany

Wydająca odpowiedzialność za wydanie niniejszej deklaracji zgodności ponosi producent.

Przedmiot oświadczenia: Wentylator dachowy

Przedmiot opisanej powyżej deklaracji jest zgodny z odpowiednim unijnym prawodawstwem harmonizacyjnym.

Dyrektywa 2014/34/UE	Dyrektywa 2014/30/UE	Dyrektywa 2006/42/WE	Dyrektywa 2011/65/UE
Ubezpieczenie w strefie zagrożenia wybuchem	Kompatybilność elektromagnetyczna	Dyrektywa w sprawie maszyn	RoHS

Wskazanie odpowiednich norm zharmonizowanych użytych jako podstawa:
EN 80079-36:2016 EN 80079-37:2016

Zgodnie z art. 13 ust. 1 lit. b) pkt (i) dyrektywy 2014/34/UE dokumentacja została pominięta

zdeponowane w następującej jednostce notyfikowanej:
TÜV-D 22 ATEX 5156

Jednostka notyfikowana: TÜV Austria Service GmbH
Deutschstraße 10
AT-1230 Wien, Austria
0408

Nr ID: 0408

Oznaczenie ATEX: II 2G

Willingen-Schwenningen, 20.01.2023

[Signature]
Dr. Detmar Schaefer
Człowiek odpowiedzialny za zarządzanie jakością i zgodnością z prawem

Nº do documento: Ex-027-D12.22
Zastępuje nr -

MAICO
VENTILADORES

Declaración de conformidad UE/UE

Producto: DRD V 354 Ex DRD V 504 Ex DRD V 758 Ex DRD H 404 Ex DRD H 504 Ex DRD H 758 Ex DRD V 454 Ex DRD V 636 Ex DRD V 906 Ex

Fabricante: Maico Elektroapparat-Fabrik GmbH
Sternenstraße 20
78056 Villingen-Schwenningen, Deutschland / Germany

Wydająca odpowiedzialność za wydanie niniejszej deklaracji zgodności ponosi producent.

Przedmiot oświadczenia: Wentylator dachowy

Przedmiot opisanej powyżej deklaracji jest zgodny z odpowiednim unijnym prawodawstwem harmonizacyjnym.

Dyrektywa 2014/34/UE	Dyrektywa 2014/30/UE	Dyrektywa 2006/42/WE	Dyrektywa 2011/65/UE
Ubezpieczenie w strefie zagrożenia wybuchem	Kompatybilność elektromagnetyczna	Dyrektywa w sprawie maszyn	RoHS

Wskazanie odpowiednich norm zharmonizowanych użytych jako podstawa:
EN 80079-36:2016 EN 80079-37:2016

Zgodnie z art. 13 ust. 1 lit. b) pkt (i) dyrektywy 2014/34/UE dokumentacja została pominięta

zdeponowane w następującej jednostce notyfikowanej:
TÜV-D 22 ATEX 5159

Jednostka notyfikowana: TÜV Austria Service GmbH
Deutschstraße 10
AT-1230 Wien, Austria
0408

Nr ID: 0408

Oznaczenie ATEX: II 2G

Willingen-Schwenningen, 20.01.2023

[Signature]
Dr. Detmar Schaefer
Człowiek odpowiedzialny za zarządzanie jakością i zgodnością z prawem

Nº do documento: Ex-026-D12.22
Substitui o nº -

MAICO
VENTILADORES

Declaração de conformidade UE/CE

Produtos: DRD H 354 Ex DRD H 404 Ex DRD H 454 Ex DRD H 504 Ex DRD H 504 Ex DRD H 504 Ex DRD H 758 Ex DRD H 758 Ex DRD H 806 Ex

Fabricante: Maico Elektroapparat-Fabrik GmbH
Sternenstraße 20
78056 Villingen-Schwenningen, Deutschland / Germany

A única responsabilidade pela emissão desta declaração de conformidade é do fabricante.

Objeto da declaração: Ventilador de teto

O objeto da declaração acima descrita está em conformidade com a legislação de harmonização pertinente da União.

Diretiva 2014/34/UE	Diretiva 2014/30/UE	Diretiva 2006/42/CE	Diretiva 2011/65/UE
Aseguramiento en las áreas potencialmente explosivas	Compatibilidad electromagnética	Directiva Máquinas	RoHS

Indicación de las normas armonizadas relevantes utilizadas como base:
EN 80079-36:2016 EN 80079-37:2016

De acuerdo con el Artículo 13 (1) b) ii) de la Directiva 2014/34/UE, la documentación fue numerada

depositedo no seguinte órgão notificado:
TÜV-D 22 ATEX 5156

Órgão notificado: TÜV Austria Service GmbH
Deutschstraße 10
AT-1230 Wien, Austria
0408

ID no: 0408

Marcação ATEX: II 2G

Willingen-Schwenningen, 20.01.2023

[Signature]
Dr. Detmar Schaefer
Człowiek odpowiedzialny za zarządzanie jakością i zgodnością z prawem

Nº do documento: Ex-025-D12.22
Zastępuje nr -

MAICO
VENTILADORES

Declaración de conformidad UE/UE

Producto: ERD V 354 Ex ERD V 404 Ex

Fabricante: Maico Elektroapparat-Fabrik GmbH
Sternenstraße 20
78056 Villingen-Schwenningen, Deutschland / Germany

Wydająca odpowiedzialność za wydanie niniejszej deklaracji zgodności ponosi producent.

Przedmiot oświadczenia: Wentylator dachowy

Przedmiot opisanej powyżej deklaracji jest zgodny z odpowiednim unijnym prawodawstwem harmonizacyjnym.

Dyrektywa 2014/34/UE	Dyrektywa 2014/30/UE	Dyrektywa 2006/42/WE	Dyrektywa 2011/65/UE
Ubezpieczenie w strefie zagrożenia wybuchem	Kompatybilność elektromagnetyczna	Dyrektywa w sprawie maszyn	RoHS

Wskazanie odpowiednich norm zharmonizowanych użytych jako podstawa:
EN 80079-36:2016 EN 80079-37:2016

Zgodnie z art. 13 ust. 1 lit. b) pkt (i) dyrektywy 2014/34/UE dokumentacja została pominięta

zdeponowane w następującej jednostce notyfikowanej:
TÜV-D 22 ATEX 5157

Jednostka notyfikowana: TÜV Austria Service GmbH
Deutschstraße 10
AT-1230 Wien, Austria
0408

Nr ID: 0408

Oznaczenie ATEX: II 2G

Willingen-Schwenningen, 20.01.2023

[Signature]
Dr. Detmar Schaefer
Człowiek odpowiedzialny za zarządzanie jakością i zgodnością z prawem

Nº do documento: Ex-024-D12.22
Substitui o nº -

MAICO
VENTILADORES

Declaração de conformidade UE/CE

Produtos: ERD H 354 Ex ERD H 404 Ex

Fabricante: Maico Elektroapparat-Fabrik GmbH
Sternenstraße 20
78056 Villingen-Schwenningen, Deutschland / Germany

A única responsabilidade pela emissão desta declaração de conformidade é do fabricante.

Objeto da declaração: Ventilador de teto

O objeto da declaração acima descrita está em conformidade com a legislação de harmonização pertinente da União.

Diretiva 2014/34/UE	Diretiva 2014/30/UE	Diretiva 2006/42/CE	Diretiva 2011/65/UE
Aseguramiento en las áreas potencialmente explosivas	Compatibilidad electromagnética	Directiva Máquinas	RoHS

Indicación de las normas armonizadas relevantes utilizadas como base:
EN 80079-36:2016 EN 80079-37:2016

De acuerdo con el Artículo 13 (1) b) ii) de la Directiva 2014/34/UE, la documentación fue numerada

depositedo no seguinte órgão notificado:
TÜV-D 22 ATEX 5156

Órgão notificado: TÜV Austria Service GmbH
Deutschstraße 10
AT-1230 Wien, Austria
0408

ID no: 0408

Marcação ATEX: II 2G

Willingen-Schwenningen, 20.01.2023

[Signature]
Dr. Detmar Schaefer
Człowiek odpowiedzialny za zarządzanie jakością i zgodnością z prawem

Nº do documento: Ex-027-D12.22
Substitui o nº -

MAICO
VENTILADORES

Declaração de conformidade UE/CE

Produtos: DRD V 354 Ex DRD V 504 Ex DRD V 758 Ex DRD H 404 Ex DRD H 504 Ex DRD H 504 Ex DRD H 758 Ex DRD H 758 Ex DRD H 806 Ex

Fabricante: Maico Elektroapparat-Fabrik GmbH
Sternenstraße 20
78056 Villingen-Schwenningen, Deutschland / Germany

A única responsabilidade pela emissão desta declaração de conformidade é do fabricante.

Objeto da declaração: Ventilador de teto

O objeto da declaração acima descrita está em conformidade com a legislação de harmonização pertinente da União.

Diretiva 2014/34/UE	Diretiva 2014/30/UE	Diretiva 2006/42/CE	Diretiva 2011/65/UE
Aseguramiento en las áreas potencialmente explosivas	Compatibilidad electromagnética	Directiva Máquinas	RoHS

Indicación de las normas armonizadas relevantes utilizadas como base:
EN 80079-36:2016 EN 80079-37:2016

De acuerdo con el Artículo 13 (1) b) ii) de la Directiva 2014/34/UE, la documentación fue numerada

depositedo no seguinte órgão notificado:
TÜV-D 22 ATEX 5159

Órgão notificado: TÜV Austria Service GmbH
Deutschstraße 10
AT-1230 Wien, Austria
0408

ID no: 0408

Marcação ATEX: II 2G

Willingen-Schwenningen, 20.01.2023

[Signature]
Dr. Detmar Schaefer
Człowiek odpowiedzialny za zarządzanie jakością i zgodnością z prawem

Nº do documento: Ex-026-D12.22
Zastępuje nr -

MAICO
VENTILADORES

Declaración de conformidad UE/UE

Producto: DRD H 354 Ex DRD H 504 Ex DRD H 758 Ex DRD H 404 Ex DRD H 504 Ex DRD H 806 Ex DRD V 454 Ex DRD V 636 Ex DRD V 906 Ex

Fabricante: Maico Elektroapparat-Fabrik GmbH
Sternenstraße 20
78056 Villingen-Schwenningen, Deutschland / Germany

Wydająca odpowiedzialność za wydanie niniejszej deklaracji zgodności ponosi producent.

Przedmiot oświadczenia: Wentylator dachowy

Przedmiot opisanej powyżej deklaracji jest zgodny z odpowiednim unijnym prawodawstwem harmonizacyjnym.

Dyrektywa 2014/34/UE	Dyrektywa 2014/30/UE	Dyrektywa 2006/42/WE	Dyrektywa 2011/65/UE
Ubezpieczenie w strefie zagrożenia wybuchem	Kompatybilność elektromagnetyczna	Dyrektywa w sprawie maszyn	RoHS

Wskazanie odpowiednich norm zharmonizowanych użytych jako podstawa:
EN 80079-36:2016 EN 80079-37:2016

Zgodnie z art. 13 ust. 1 lit. b) pkt (i) dyrektywy 2014/34/UE dokumentacja została pominięta

zdeponowane w następującej jednostce notyfikowanej:
TÜV-D 22 ATEX 5158

Jednostka notyfikowana: TÜV Austria Service GmbH
Deutschstraße 10
AT-1230 Wien, Austria
0408

Nr ID: 0408

Oznaczenie ATEX: II 2G

Willingen-Schwenningen, 20.01.2023

[Signature]
Dr. Detmar Schaefer
Człowiek odpowiedzialny za zarządzanie jakością i zgodnością z prawem

Nº do documento: Ex-025-D12.22
Substitui o nº -

MAICO
VENTILADORES

Declaração de conformidade UE/CE

Produtos: ERD V 354 Ex ERD V 404 Ex

Fabricante: Maico Elektroapparat-Fabrik GmbH
Sternenstraße 20
78056 Villingen-Schwenningen, Deutschland / Germany

A única responsabilidade pela emissão desta declaração de conformidade é do fabricante.

Objeto da declaração: Ventilador de teto

O objeto da declaração acima descrita está em conformidade com a legislação de harmonização pertinente da União.

Diretiva 2014/34/UE	Diretiva 2014/30/UE	Diretiva 2006/42/CE	Diretiva 2011/65/UE
Aseguramiento en las áreas potencialmente explosivas	Compatibilidad electromagnética	Directiva Máquinas	RoHS

Indicación de las normas armonizadas relevantes utilizadas como base:
EN 80079-36:2016 EN 80079-37:2016

De acuerdo con el Artículo 13 (1) b) ii) de la Directiva 2014/34/UE, la documentación fue numerada

depositedo no seguinte órgão notificado:
TÜV-D 22 ATEX 5157

Órgão notificado: TÜV Austria Service GmbH
Deutschstraße 10
AT-1230 Wien, Austria
0408

ID no: 0408

Marcação ATEX: II 2G

Willingen-Schwenningen, 20.01.2023

[Signature]
Dr. Detmar Schaefer
Człowiek odpowiedzialny za zarządzanie jakością i zgodnością z prawem

Nº do documento: Ex-024-D12.22
Substitui o nº -

MAICO
VENTILADORES

Declarație de conformitate UE/CE

Produs: ERD H 354 Ex ERD H 404 Ex

Fabricant: Maico Elektroapparat-Fabrik GmbH
Sternenstraße 20
78056 Villingen-Schwenningen, Deutschland / Germany

Singura responsabilitate pentru emiterea acestei declarații de conformitate revine producătorului.

Obiectul declarației: Ventilator de acoperș

Obiectul declarației descris mai sus este în conformitate cu legislația de armonizare relevantă a Uniunii.

Diretiva 2014/34/UE	Diretiva 2014/30/UE	Diretiva 2006/42/CE	Diretiva 2011/65/UE
Asegurarea în zonele potențialmente explosive	Compatibilitatea electromagnetică	Directiva privind echipamentele mecanice	RoHS

Indicarea standardelor armonizate relevante utilizate ca bază:
EN 80079-36:2016 EN 80079-37:2016

În conformitate cu articolul 13 alineatul (1) litera b) punctul (ii) din Directiva 2014/34/UE, documentația a fost numerotată

după la următorul organism notificat:
TÜV-D 22 ATEX 5156

Organismul notificat: TÜV Austria Service GmbH
Deutschstraße 10
AT-1230 Wien, Austria
0408

ID nr.: 0408

Marcaj ATEX: II 2G

Willingen-Schwenningen, 20.01.2023

[Signature]
Dr. Detmar Schaefer
Człowiek odpowiedzialny za zarządzanie jakością i zgodnością z prawem

N. dokument: Ex-025/012.22
Heslov: ou.rn

MAICO
VENTILATIONEN

Declarație de conformitate UE/CE

Produse: ERD V 354 Ex ERD V 404 Ex

Produs: Maico Elektroapparat-Fabrik GmbH
Adresa: Sternensstraße 20
78056 Villingen-Schwenningen, Deutschland / Germany

Singura responsabilitate pentru emiterea acestei declarații de conformitate revine producătorului.

Obiectul declarației: Ventilator de aspirare

Obiectul declarației descrie mai sus este în conformitate cu legislația de armonizare relevantă a Uniunii:

Directiva 2014/34/UE Echipamente a sărăcită de presiune destinate utilizării în atmosferă periculoasă	Directiva 2014/30/UE Compatibilitatea electromagnetică	Directiva 2006/42/CE Directiva privind echipamentele mecanice	Directiva 2011/65/UE RoHS
---	--	---	-------------------------------------

Indicarea standardelor armonizate relevante utilizate ca bază:
EN 6079-36:2016 EN 6079-37:2016

În conformitate cu articolul 13 alineatul (1) litera (b) punctul (ii) din Directiva 2014/34/UE, documentația a fost numerotată
TUV-D 22 ATEX 5157

depus la următorul organism notificat:

Organismul notificat: TÜV Austria Service GmbH
Deutschstraße 10
AT-1230 Wien, Austria
0408

ID nr.:

Marcajul ATEX: II 2G

Villingen-Schwenningen, 20.01.2023

[Signature]
Ing. Jörgen Dietmar Schöberl
Șeful departamentului de management al calității și conformității

N. dokument: Ex-024/012.22
Heslov: ou.rn

MAICO
VENTILATIONEN

EU-EG- försäkring om överensstämmelse

Produkter: ERD H 354 Ex ERD H 404 Ex

Produs: Maico Elektroapparat-Fabrik GmbH
Adresa: Sternensstraße 20
78056 Villingen-Schwenningen, Deutschland / Germany

Singura responsabilitate pentru emiterea acestei declarații de conformitate revine producătorului.

Obiectul declarației: Ventilator

Obiectul declarației descrie mai sus este în conformitate cu legislația de armonizare relevantă a Uniunii:

Direktiv 2014/34/UE Uzmanitaj i opasnostivih organizacija	Direktiv 2014/30/UE Elektromagnetska kompatibilnost	Direktiv 2006/42/EG Mehanička sigurnost	Direktiv 2011/65/EU RoHS
---	---	---	------------------------------------

Indicarea standardelor armonizate relevante utilizate ca bază:
EN 6079-36:2016 EN 6079-37:2016

În conformitate cu articolul 13.1 b i i directiv 2014/34/UE numeratele documentații
TUV-D 22 ATEX 5156

deponarea în următoarea organizație:

Organizația notificată: TÜV Austria Service GmbH
Deutschstraße 10
AT-1230 Wien, Austria
0408

ID nr.:

Marcajul ATEX: II 2G

Villingen-Schwenningen, 20.01.2023

[Signature]
Ing. Jörgen Dietmar Schöberl
Șeful departamentului de management al calității și conformității

N. dokument: Ex-027/012.22
Heslov: ou.rn

MAICO
VENTILATIONEN

EU-EG- försäkring om överensstämmelse

Produkter: DRD V 354 Ex DRD V 504 Ex DRD V 568 Ex DRD V 748 Ex

Produs: Maico Elektroapparat-Fabrik GmbH
Adresa: Sternensstraße 20
78056 Villingen-Schwenningen, Deutschland / Germany

Singura responsabilitate pentru emiterea acestei declarații de conformitate revine producătorului.

Obiectul declarației: Takfläkt

Obiectul declarației descrie mai sus este în conformitate cu legislația de armonizare relevantă a Uniunii:

Direktiv 2014/34/UE Uzmanitaj i opasnostivih organizacija	Direktiv 2014/30/UE Elektromagnetska kompatibilnost	Direktiv 2006/42/EG Mehanička sigurnost	Direktiv 2011/65/EU RoHS
---	---	---	------------------------------------

Indicarea standardelor armonizate relevante utilizate ca bază:
EN 6079-36:2016 EN 6079-37:2016

În conformitate cu articolul 13.1 b i i directiv 2014/34/UE numeratele documentații
TUV-D 22 ATEX 5159

deponarea în următoarea organizație:

Organizația notificată: TÜV Austria Service GmbH
Deutschstraße 10
AT-1230 Wien, Austria
0408

ID nr.:

Marcajul ATEX: II 2G

Villingen-Schwenningen, 20.01.2023

[Signature]
Ing. Jörgen Dietmar Schöberl
Șeful departamentului de management al calității și conformității

N. dokument: Ex-026/012.22
Heslov: ou.rn

MAICO
VENTILATIONEN

Declarație de conformitate UE/CE

Produse: DRD H 354 Ex DRD H 504 Ex DRD H 568 Ex DRD H 748 Ex

Produs: Maico Elektroapparat-Fabrik GmbH
Adresa: Sternensstraße 20
78056 Villingen-Schwenningen, Deutschland / Germany

Singura responsabilitate pentru emiterea acestei declarații de conformitate revine producătorului.

Obiectul declarației: Ventilator de aspirare

Obiectul declarației descrie mai sus este în conformitate cu legislația de armonizare relevantă a Uniunii:

Directiva 2014/34/UE Echipamente a sărăcită de presiune destinate utilizării în atmosferă periculoasă	Directiva 2014/30/UE Compatibilitatea electromagnetică	Directiva 2006/42/CE Directiva privind echipamentele mecanice	Directiva 2011/65/UE RoHS
---	--	---	-------------------------------------

Indicarea standardelor armonizate relevante utilizate ca bază:
EN 6079-36:2016 EN 6079-37:2016

În conformitate cu articolul 13 alineatul (1) litera (b) punctul (ii) din Directiva 2014/34/UE, documentația a fost numerotată
TUV-D 22 ATEX 5158

depus la următorul organism notificat:

Organismul notificat: TÜV Austria Service GmbH
Deutschstraße 10
AT-1230 Wien, Austria
0408

ID nr.:

Marcajul ATEX: II 2G

Villingen-Schwenningen, 20.01.2023

[Signature]
Ing. Jörgen Dietmar Schöberl
Șeful departamentului de management al calității și conformității

N. dokument: Ex-025/012.22
Heslov: ou.rn

MAICO
VENTILATIONEN

EU-EG- försäkring om överensstämmelse

Produkter: ERD V 354 Ex ERD V 404 Ex

Produs: Maico Elektroapparat-Fabrik GmbH
Adresa: Sternensstraße 20
78056 Villingen-Schwenningen, Deutschland / Germany

Singura responsabilitate pentru emiterea acestei declarații de conformitate revine producătorului.

Obiectul declarației: Ventilator

Obiectul declarației descrie mai sus este în conformitate cu legislația de armonizare relevantă a Uniunii:

Direktiv 2014/34/UE Uzmanitaj i opasnostivih organizacija	Direktiv 2014/30/UE Elektromagnetska kompatibilnost	Direktiv 2006/42/EG Mehanička sigurnost	Direktiv 2011/65/EU RoHS
---	---	---	------------------------------------

Indicarea standardelor armonizate relevante utilizate ca bază:
EN 6079-36:2016 EN 6079-37:2016

În conformitate cu articolul 13.1 b i i directiv 2014/34/UE numeratele documentații
TUV-D 22 ATEX 5157

deponarea în următoarea organizație:

Organizația notificată: TÜV Austria Service GmbH
Deutschstraße 10
AT-1230 Wien, Austria
0408

ID nr.:

Marcajul ATEX: II 2G

Villingen-Schwenningen, 20.01.2023

[Signature]
Ing. Jörgen Dietmar Schöberl
Șeful departamentului de management al calității și conformității

N. dokument: Ex-024/012.22
Heslov: ou.rn

MAICO
VENTILATIONEN

EU/ES prehlásenie o zhode

Výrobok: ERD H 354 Ex ERD H 404 Ex

Produkter: Maico Elektroapparat-Fabrik GmbH
Adresa: Sternensstraße 20
78056 Villingen-Schwenningen, Deutschland / Germany

Singura responsabilitate pentru emiterea acestei declarații de conformitate revine producătorului.

Obiectul declarației: Strefný ventilátor

Obiectul declarației descrie mai sus este în conformitate cu legislația de armonizare relevantă a Uniunii:

Smernica 2014/34/UE Zariadenia určené na použitie v prostredí s atmosférickou tlakovou záťažou	Smernica 2014/30/UE Elektromagnetná kompatibilita	Smernica 2006/42/ES Smernica o mechanických zariadeniach	Smernica 2011/65/UE RoHS
--	---	--	------------------------------------

Indicarea standardelor armonizate relevante utilizate ca bază:
EN 6079-36:2016 EN 6079-37:2016

În conformitate cu articolul 13.1 b i i directiv 2014/34/UE numeratele documentații
TUV-D 22 ATEX 5156

deponarea în următoarea organizație:

Organizația notificată: TÜV Austria Service GmbH
Deutschstraße 10
AT-1230 Wien, Austria
0408

ID nr.:

Marcajul ATEX: II 2G

Villingen-Schwenningen, 20.01.2023

[Signature]
Ing. Jörgen Dietmar Schöberl
Șeful departamentului de management al calității și conformității

N. dokument: Ex-027/012.22
Heslov: ou.rn

MAICO
VENTILATIONEN

Declarație de conformitate UE/CE

Produse: DRD V 354 Ex DRD V 504 Ex DRD V 568 Ex DRD V 748 Ex

Produs: Maico Elektroapparat-Fabrik GmbH
Adresa: Sternensstraße 20
78056 Villingen-Schwenningen, Deutschland / Germany

Singura responsabilitate pentru emiterea acestei declarații de conformitate revine producătorului.

Obiectul declarației: Ventilator de aspirare

Obiectul declarației descrie mai sus este în conformitate cu legislația de armonizare relevantă a Uniunii:

Directiva 2014/34/UE Echipamente a sărăcită de presiune destinate utilizării în atmosferă periculoasă	Directiva 2014/30/UE Compatibilitatea electromagnetică	Directiva 2006/42/CE Directiva privind echipamentele mecanice	Directiva 2011/65/UE RoHS
---	--	---	-------------------------------------

Indicarea standardelor armonizate relevante utilizate ca bază:
EN 6079-36:2016 EN 6079-37:2016

În conformitate cu articolul 13 alineatul (1) litera (b) punctul (ii) din Directiva 2014/34/UE, documentația a fost numerotată
TUV-D 22 ATEX 5159

depus la următorul organism notificat:

Organismul notificat: TÜV Austria Service GmbH
Deutschstraße 10
AT-1230 Wien, Austria
0408

ID nr.:

Marcajul ATEX: II 2G

Villingen-Schwenningen, 20.01.2023

[Signature]
Ing. Jörgen Dietmar Schöberl
Șeful departamentului de management al calității și conformității

N. dokument: Ex-026/012.22
Heslov: ou.rn

MAICO
VENTILATIONEN

EU-EG- försäkring om överensstämmelse

Produkter: DRD H 354 Ex DRD H 504 Ex DRD H 568 Ex DRD H 748 Ex

Produs: Maico Elektroapparat-Fabrik GmbH
Adresa: Sternensstraße 20
78056 Villingen-Schwenningen, Deutschland / Germany

Singura responsabilitate pentru emiterea acestei declarații de conformitate revine producătorului.

Obiectul declarației: Takfläkt

Obiectul declarației descrie mai sus este în conformitate cu legislația de armonizare relevantă a Uniunii:

Direktiv 2014/34/UE Uzmanitaj i opasnostivih organizacija	Direktiv 2014/30/UE Elektromagnetska kompatibilnost	Direktiv 2006/42/EG Mehanička sigurnost	Direktiv 2011/65/EU RoHS
---	---	---	------------------------------------

Indicarea standardelor armonizate relevante utilizate ca bază:
EN 6079-36:2016 EN 6079-37:2016

În conformitate cu articolul 13.1 b i i directiv 2014/34/UE numeratele documentații
TUV-D 22 ATEX 5158

deponarea în următoarea organizație:

Organizația notificată: TÜV Austria Service GmbH
Deutschstraße 10
AT-1230 Wien, Austria
0408

ID nr.:

Marcajul ATEX: II 2G

Villingen-Schwenningen, 20.01.2023

[Signature]
Ing. Jörgen Dietmar Schöberl
Șeful departamentului de management al calității și conformității

N. dokument: Ex-025/012.22
Heslov: ou.rn

MAICO
VENTILATIONEN

EU/ES prehlásenie o zhode

Výrobok: ERD V 354 Ex ERD V 404 Ex

Produkter: Maico Elektroapparat-Fabrik GmbH
Adresa: Sternensstraße 20
78056 Villingen-Schwenningen, Deutschland / Germany

Singura responsabilitate pentru emiterea acestei declarații de conformitate revine producătorului.

Obiectul declarației: Strefný ventilátor

Obiectul declarației descrie mai sus este în conformitate cu legislația de armonizare relevantă a Uniunii:

Smernica 2014/34/UE Zariadenia určené na použitie v prostredí s atmosférickou tlakovou záťažou	Smernica 2014/30/UE Elektromagnetná kompatibilita	Smernica 2006/42/ES Smernica o mechanických zariadeniach	Smernica 2011/65/UE RoHS
--	---	--	------------------------------------

Indicarea standardelor armonizate relevante utilizate ca bază:
EN 6079-36:2016 EN 6079-37:2016

În conformitate cu articolul 13.1 b i i directiv 2014/34/UE numeratele documentații
TUV-D 22 ATEX 5157

deponarea în următoarea organizație:

Organizația notificată: TÜV Austria Service GmbH
Deutschstraße 10
AT-1230 Wien, Austria
0408

ID nr.:

Marcajul ATEX: II 2G

Villingen-Schwenningen, 20.01.2023

[Signature]
Ing. Jörgen Dietmar Schöberl
Șeful departamentului de management al calității și conformității

Č. dokumentu: Ex-026/012.22
Návrhová št.: -

MAICO
VENTILATOREN

EU/ES prehlásenie o zhode

Výrobok: DRD H 354 Ex DRD H 404 Ex DRD H 454 Ex
DRD H 504 Ex DRD H 554 Ex DRD H 604 Ex
DRD H 754 Ex DRD H 804 Ex DRD H 904 Ex

Výrobca: Maico Elektroapparat-Fabrik GmbH
Adresa: Steinhilfsstraße 20
78056 Villingen-Schwenningen, Deutschland / Germany

Výlučnú zodpovednosť za vydanie tohto vyhlásenia o zhode nesie výrobca.

Predmet vyhlásenia: Strešný ventilátor

Predmet vyhlásenia uvedeného vyhlásenia je v súlade s príslušnými harmonizačnými právnymi predpismi Únie:

Smernica	Smernica	Smernica	Smernica
2014/34/EU	2014/30/EU	2006/42/ES	2011/65/EU
Zariadenia určené na použitie v priestore s výskypkovými výbuchmi	Elektronická kompatibilita	Smernica o strojových zariadeniach	Ruž

Uvedenie príslušných harmonizačných noriem použitých ako základ:

EN 80079-36:2016 EN 80079-37:2016

V súlade s článkom 13 ods. 1 písm. b) bodom ii) smernice 2014/34/EU bola dokumentácia oštievená

ułożenie u tohto notifikovaného orgánu:

Označený orgán: TÜV Austria Service GmbH
Deutschstrasse 10
AT-1230 Wien, Austria
0408

ID št.

Oznaka ATEX: II 2G

Villingen-Schwenningen, 20.01.2023

[Podpis]
Voľba odobrenia vyhlásenia kvality a doostavenia výrobkov

Document No.: Ex-026/012.22
Návrhová št.: -

MAICO
VENTILATOREN

EU/ES izjava o skladnosti

Izdelek: ERD V 354 Ex ERD V 404 Ex

Izdelovalec: Maico Elektroapparat-Fabrik GmbH
Název: Steinhilfsstraße 20
78056 Villingen-Schwenningen, Deutschland / Germany

Za izjave o skladnosti je odgovoren izključno proizvajalec.

Predmet izjave: Strešni ventilator

Predmet zgoraj opisane izjave je v skladu z ustrežno usklajevalno zakonodajo Unije:

Direktiva	Direktiva	Direktiva	Smernica
2014/34/EU	2014/30/EU	2006/42/EG	2011/65/EU
Naprave v prostoru s eksplozivno atmosfero	Elektronikopravna združljivost	Direktiva o strojeh	Ruž

Navedba ustreznih usklajenih standardov, uporabljenih kot podlaga:

EN 80079-36:2016 EN 80079-37:2016

V skladu s členom 13(1)(b)(ii) Direktive 2014/34/EU je bila dokumentacija oštievljena

deponiran pri naslednjem prijavljenem orgánu:

Prijavljeno orgán: TÜV Austria Service GmbH
Deutschstrasse 10
AT-1230 Wien, Austria
0408

ID št.

Oznaka ATEX: II 2G

Villingen-Schwenningen, 20.01.2023

[Podpis]
Voľba odobrenia izjave skladnosti in skladnosti

Č. dokumentu: Ex-027/012.22
Návrhová št.: -

MAICO
VENTILATOREN

EU/ES prehlásenie o zhode

Výrobok: DRD V 354 Ex DRD V 404 Ex DRD V 454 Ex
DRD V 504 Ex DRD V 554 Ex DRD V 604 Ex
DRD V 754 Ex DRD V 804 Ex DRD V 904 Ex

Výrobca: Maico Elektroapparat-Fabrik GmbH
Adresa: Steinhilfsstraße 20
78056 Villingen-Schwenningen, Deutschland / Germany

Výlučnú zodpovednosť za vydanie tohto vyhlásenia o zhode nesie výrobca.

Predmet vyhlásenia: Strešný ventilátor

Predmet vyhlásenia uvedeného vyhlásenia je v súlade s príslušnými harmonizačnými právnymi predpismi Únie:

Smernica	Smernica	Smernica	Smernica
2014/34/EU	2014/30/EU	2006/42/ES	2011/65/EU
Zariadenia určené na použitie v priestore s výskypkovými výbuchmi	Elektronická kompatibilita	Smernica o strojových zariadeniach	Ruž

Uvedenie príslušných harmonizačných noriem použitých ako základ:

EN 80079-36:2016 EN 80079-37:2016

V súlade s článkom 13 ods. 1 písm. b) bodom ii) smernice 2014/34/EU bola dokumentácia oštievená

ułożenie u tohto notifikovaného orgánu:

Označený orgán: TÜV Austria Service GmbH
Deutschstrasse 10
AT-1230 Wien, Austria
0408

ID št.

Oznaka ATEX: II 2G

Villingen-Schwenningen, 20.01.2023

[Podpis]
Voľba odobrenia vyhlásenia kvality a doostavenia výrobkov

Document No.: Ex-026/012.22
Návrhová št.: -

MAICO
VENTILATOREN

EU/ES izjava o skladnosti

Izdelek: DRD H 354 Ex DRD H 404 Ex DRD H 454 Ex
DRD H 504 Ex DRD H 554 Ex DRD H 604 Ex
DRD H 754 Ex DRD H 804 Ex DRD H 904 Ex

Izdelovalec: Maico Elektroapparat-Fabrik GmbH
Název: Steinhilfsstraße 20
78056 Villingen-Schwenningen, Deutschland / Germany

Za izjave o skladnosti je odgovoren izključno proizvajalec.

Predmet izjave: Strešni ventilator

Predmet zgoraj opisane izjave je v skladu z ustrežno usklajevalno zakonodajo Unije:

Direktiva	Direktiva	Direktiva	Smernica
2014/34/EU	2014/30/EU	2006/42/EG	2011/65/EU
Naprave v prostoru s eksplozivno atmosfero	Elektronikopravna združljivost	Direktiva o strojeh	Ruž

Navedba ustreznih usklajenih standardov, uporabljenih kot podlaga:

EN 80079-36:2016 EN 80079-37:2016

V skladu s členom 13(1)(b)(ii) Direktive 2014/34/EU je bila dokumentacija oštievljena

deponiran pri naslednjem prijavljenem orgánu:

Prijavljeno orgán: TÜV Austria Service GmbH
Deutschstrasse 10
AT-1230 Wien, Austria
0408

ID št.

Oznaka ATEX: II 2G

Villingen-Schwenningen, 20.01.2023

[Podpis]
Voľba odobrenia izjave skladnosti in skladnosti

Document No.: Ex-024/012.22
Návrhová št.: -

MAICO
VENTILATOREN

EU/ES izjava o skladnosti

Izdelek: ERD H 354 Ex ERD H 404 Ex

Izdelovalec: Maico Elektroapparat-Fabrik GmbH
Název: Steinhilfsstraße 20
78056 Villingen-Schwenningen, Deutschland / Germany

Za izjave o skladnosti je odgovoren izključno proizvajalec.

Predmet izjave: Strešni ventilator

Predmet zgoraj opisane izjave je v skladu z ustrežno usklajevalno zakonodajo Unije:

Direktiva	Direktiva	Direktiva	Smernica
2014/34/EU	2014/30/EU	2006/42/EG	2011/65/EU
Naprave v prostoru s eksplozivno atmosfero	Elektronikopravna združljivost	Direktiva o strojeh	Ruž

Navedba ustreznih usklajenih standardov, uporabljenih kot podlaga:

EN 80079-36:2016 EN 80079-37:2016

V skladu s členom 13(1)(b)(ii) Direktive 2014/34/EU je bila dokumentacija oštievljena

deponiran pri naslednjem prijavljenem orgánu:

Prijavljeno orgán: TÜV Austria Service GmbH
Deutschstrasse 10
AT-1230 Wien, Austria
0408

ID št.

Oznaka ATEX: II 2G

Villingen-Schwenningen, 20.01.2023

[Podpis]
Voľba odobrenia izjave skladnosti in skladnosti

Document No.: Ex-027/012.22
Návrhová št.: -

MAICO
VENTILATOREN

EU/ES izjava o skladnosti

Izdelek: DRD V 354 Ex DRD V 404 Ex DRD V 454 Ex
DRD V 504 Ex DRD V 554 Ex DRD V 604 Ex
DRD V 754 Ex DRD V 804 Ex DRD V 904 Ex

Izdelovalec: Maico Elektroapparat-Fabrik GmbH
Název: Steinhilfsstraße 20
78056 Villingen-Schwenningen, Deutschland / Germany

Za izjave o skladnosti je odgovoren izključno proizvajalec.

Predmet izjave: Strešni ventilator

Predmet zgoraj opisane izjave je v skladu z ustrežno usklajevalno zakonodajo Unije:

Direktiva	Direktiva	Direktiva	Smernica
2014/34/EU	2014/30/EU	2006/42/EG	2011/65/EU
Naprave v prostoru s eksplozivno atmosfero	Elektronikopravna združljivost	Direktiva o strojeh	Ruž

Navedba ustreznih usklajenih standardov, uporabljenih kot podlaga:

EN 80079-36:2016 EN 80079-37:2016

V skladu s členom 13(1)(b)(ii) Direktive 2014/34/EU je bila dokumentacija oštievljena

deponiran pri naslednjem prijavljenem orgánu:

Prijavljeno orgán: TÜV Austria Service GmbH
Deutschstrasse 10
AT-1230 Wien, Austria
0408

ID št.

Oznaka ATEX: II 2G

Villingen-Schwenningen, 20.01.2023

[Podpis]
Voľba odobrenia izjave skladnosti in skladnosti

Maico Elektroapparate-Fabrik GmbH
Steinbeisstr. 20
78056 Villingen-Schwenningen
Deutschland
Service +49 7720 6940
info@maico.de