

Armatur Celsius Arc AIO »All In One«



Einsatzbereiche

Optionale Armatur für:

> Trinkwassersystem Zip HydroTap® BCS



Armaturn

Celsius Arc AIO »All In One«

Fragen zum Produkt: +49 4131 8901-32



Funktionalität der Armaturn



SELECT

Kochendes Wasser:
SELECT-Taste antippen, bis diese rot leuchtet.



SELECT
SAFETY

Bei aktivierter SAFETY-Funktion: SAFETY-Taste zweimal kurz antippen, bis diese rot blinkt und umgehend Wasser zapfen.



SELECT

Gekühltes stilles Wasser:
SELECT-Taste antippen, bis diese blau leuchtet.



SELECT

Gekühltes Sprudelwasser:
SELECT-Taste antippen, bis diese weiß leuchtet.



Leitungswasser:
Extra Hebel für Leitungswasser, z. B. für den Abwasch.



Glas- und Tassenfüllung
Befüllen durch Drehung des Reglers gegen den Uhrzeigersinn.



Mengenbefüllung (z. B. Karaffe)
Befüllen durch Drehung des Reglers im Uhrzeigersinn ohne Halten.

Beschreibung

- > Diese druckfeste Armaturn ist ein Allroundtalent, sie vereint alle Funktionen einer BCS-Armaturn und bietet zusätzlich noch die Möglichkeit, das herkömmliche Leitungswasser wie gewohnt mit einem seitlichen Hebel zu temperieren und zu zapfen
- > Mit der Celsius Arc AIO erhalten Sie alle Wasservariationen bequem an einer einzigen zentralen Zapfstation
- > Keine zusätzliche Armaturn für normales Leitungswasser nötig
- > Flexible Anschlussschläuche 1/2", T-Stück und 2 x Doppelnippel 1/2" und Adapter von 1/2" auf 3/8" im Lieferumfang enthalten
- > Schwenkbarer Auslauf
- > Verfügbar in schwarz matt, Chrom gebürstet und Chrom glänzend



Art.-Nr.: 4100-44526



Art.-Nr.: 4100-44525



Art.-Nr.: 4100-44524

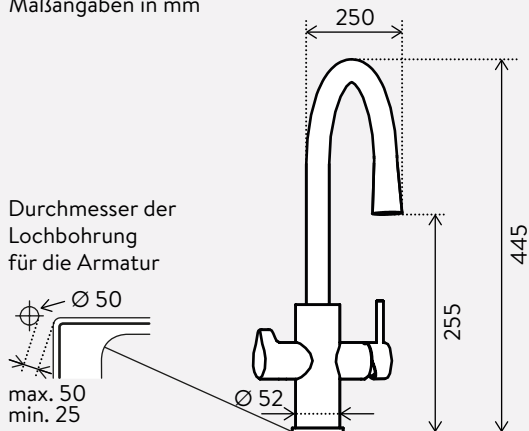
Armatur

Celsius Arc AIO »All In One«

Fragen zur Installation: +49 4131 8901-40

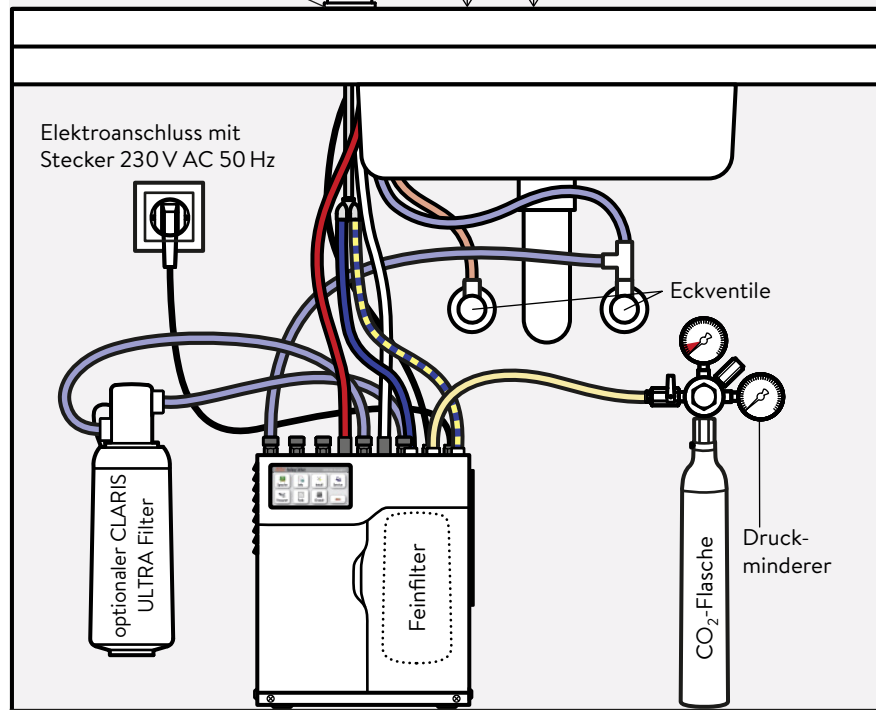


Maßangaben in mm



Installationsbeispiel Celsius Arc AIO und G4 Zip HydroTap® BCS.

Die Montage- und Gebrauchsanleitung ist bei der Installation zu beachten.



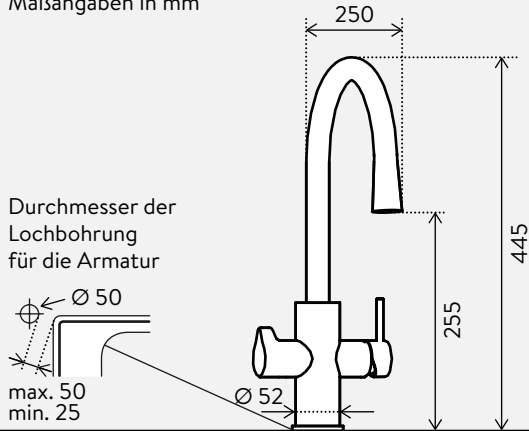
Armatur

Celsius Arc AIO »All In One«

Fragen zur Installation: +49 4131 8901-40



Maßangaben in mm



Installationsvariante:
Celsius Arc AIO und G4 Zip HydroTap® BCS
kombiniert mit dem E-Kompaktdurchlauf-
erhitzer CFX-U.

Die Montage- und Gebrauchsanleitung ist bei
der Installation zu beachten.

