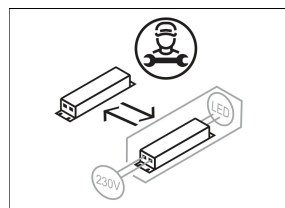
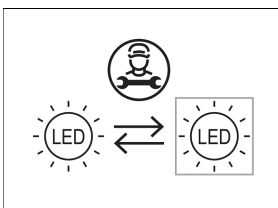
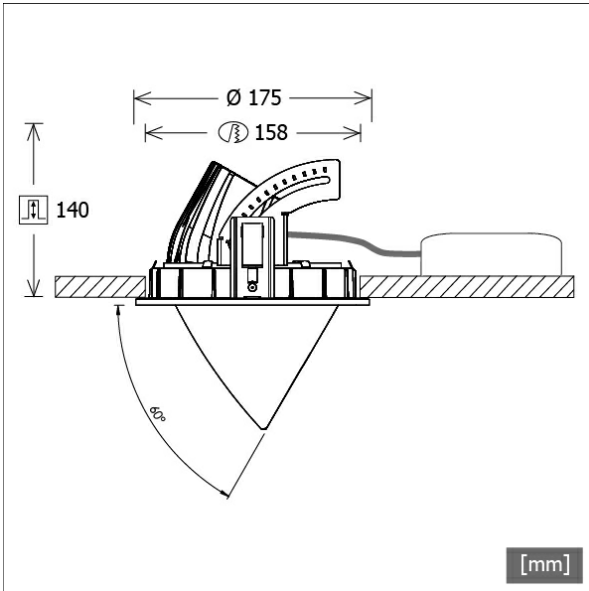


CSARL 71.2030.15



| Farbe | Artikelnummer | EAN |
|---------|---------------|---------------|
| schwarz | 650567 | 4043544589019 |
| silber | 650568 | 4043544589026 |
| weiß | 650569 | 4043544589033 |



Beschreibung

- Einbaustrahler mit konischem Lichtkopf
- auch für Beleuchtung von Vertikalflächen geeignet (schattenfreie Wandbeleuchtung bis an die Deckenkante)
- Lichtkopf 355° drehbar und 60° herauschwenkbar
- hohe Wartungsfreundlichkeit
- keine UV- und Wärmestrahlung
- Wärmemanagement mit Passivkühlung (Kühlkörper aus Aluminiumdruckguss)
- High-Performance Spiegelreflektor aus Aluminium mit präziser symmetrischer Abstrahlcharakteristik für maximale Lichtausbeute und optimale Entblendung
- Front-/Einbauring und Lichtkopf aus Zinkdruckguss
- reflektionsfreies EnergyVision Schutzglas klar
- werkzeugloser Deckeneinbau mit Schnellspannfedern (Fangseil, automatische Anpassung der Deckenstärke)
- Anschluss an Betriebsgerät über Leuchtenkabel mit Mini-Clamp Steckverbindung
- Betriebsgerät (LED-Konverter) inklusive (Platzierung extern)

Standardoptionen



Sonderoptionen



Lichttechnik / Normen

| | |
|---------------------|---|
| Leuchtmittel | LED Spot / CRI 80 / 3000 K |
| Lebensdauer | L90 B50 50.000 h L80 B50 100.000 h L80 B20 50.000 h |
| Systemleistung | 21.0 W |
| Leuchten-Lichtstrom | 2420 lm |
| Systemeffizienz | 115.23 lm/W |
| Moduleffizienz | 149.00 lm/W |
| UGR 4H/8H 70/50/20 | 18.0/18.0 (C0/C90) |
| Abstrahlwinkel | 15° |
| Versorgungsspannung | 220 - 240 V / 50 Hz |
| Schutzklasse | III |
| Schutzart | IP20 |

Abmessungen / Gewichte

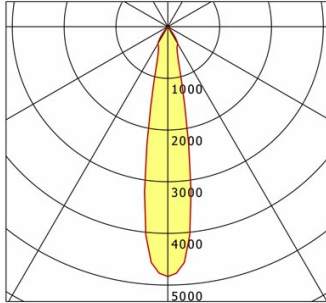
| | |
|-----------------------|-----------|
| Außendurchmesser | 175 mm |
| Höhe | 145 mm |
| Ausschnittsmaß (Ø) | 158 mm |
| Deckenstärke | 1 - 25 mm |
| Einbautiefe | 140 mm |
| Durchmesser Lichtkopf | 114 mm |
| Nettogewicht | 2.64 kg |
| Bruttogewicht | 2.82 kg |

CSARL 71.2030.15

CSARL 71.2030.15

CSA 71 Round (1xLED 21W 830/3000K 2420lm 15 °)

— C0/C180 cd / 1000 lm



| | C0 | C90 | C180 | C270 |
|--------------|------|------|------|------|
| 0° | 4835 | 4835 | 4835 | 4835 |
| 15° | 939 | 939 | 939 | 939 |
| 30° | 381 | 381 | 381 | 381 |
| 45° | 7 | 7 | 7 | 7 |
| 60° | 6 | 6 | 6 | 6 |
| 75° | 3 | 3 | 3 | 3 |
| 90° | 0 | 0 | 0 | 0 |
| cd / 1000 lm | | | | |

Offset [m] Cone width [m] Illuminance [lx]

| Offset [m] | Cone width [m] | Illuminance [lx] |
|------------|----------------|------------------|
| 3.0 | 1.03 | 1300.1 |
| 6.0 | 2.07 | 325.0 |
| 9.0 | 3.10 | 144.5 |
| 12.0 | 4.14 | 81.3 |
| 15.0 | 5.17 | 52.0 |

| | |
|--------------------|-------------------|
| η | LED |
| Efficiency | 116 lm/W |
| Direct/Indirect | ↓ 100% / ↑ 0% |
| System Power | 21 W |
| UGR | X=4H, Y=8H |
| Reflection factors | 70/50/20 |
| UGR C0/C180 | 18.0 |
| UGR C90/C270 | 18.0 |
| CIE Flux Codes | 98 99 100 100 100 |
| Ra/CRI | >80 |

LTS

Zubehör



ZDAR 158.200-265

Ausgleichsring für Deckenausschnitte von 200 – 265 mm