

Anbausteckdose mit Neigung - Flansch 114x114, Befestigung 90x90

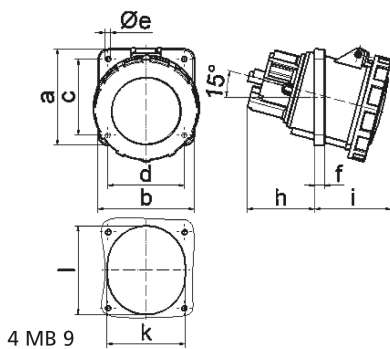


Artikelbeschreibung	
BALS-Art.-Nr	12034
EAN	4024941120340
Produktgruppe	Anbausteckdose TE geneigt
Stromstärke	125A
Polzahl	4p
Polzahl	3P+PE
Lage des Schutzkontaktes	5h
Spannung	600 bis 690V

Artikelbeschreibung	
Frequenz	50 und 60Hz
Schutzart	IP67
Kennfarbe	schwarz
Gerätefarbe	Klappdeckel schwarz RAL 9005, Bajonettring grau RAL 7035, Gehäuse grau RAL 7035
Anschluss technik	Schraubklemmen als Rahmenklemmen mit Kontex-Kontakt
Maximaler Leiterquerschnitt	70,0 qmm
Kabeleinführung	sonstige
Flanschmaß vertikal in mm	114mm
Flanschmaß horizontal in mm	114mm
Bohrlochabstand vertikal in mm	90mm
Bohrlochabstand horizontal in	90mm
Gehäusematerial	Polyamid
Kontakte	Der Kontaktträger ist aus hochwarmebeständigem Material, Die Kontakte sind Messing vernickelt

Logistikdaten	
Einzelgewicht	0,965 kg / Stück
Verpackungsart	Tüte
Inhaltsmenge	1 ST
EAN	4024941120340
Länge	410 mm

Logistikdaten	
Breite	285 mm
Gewicht	0,966 kg
Verpackungsart	Karton
Inhaltsmenge	5 ST
EAN	4024941837972
Länge	325 mm
Breite	217 mm
Höhe	210 mm
Gewicht	5,031 kg
Volumen	13.588,4 ccm



Ampere Polzahl	125 3	125 4	125 5				
a	114,0	114,0	114,0				
b	114,0	114,0	114,0				
c	90,0	90,0	90,0				
d	90,0	90,0	90,0				
e ø	6,5	6,5	6,5				
f	12,0	12,0	12,0				
h	82,0	82,0	82,0				
i	90,0	90,0	90,0				
k	92,0	92,0	92,0				
l	105,0	105,0	105,0				
Leiter mm ² min	25	25	25				
Leiter mm ² max	70	70	70				