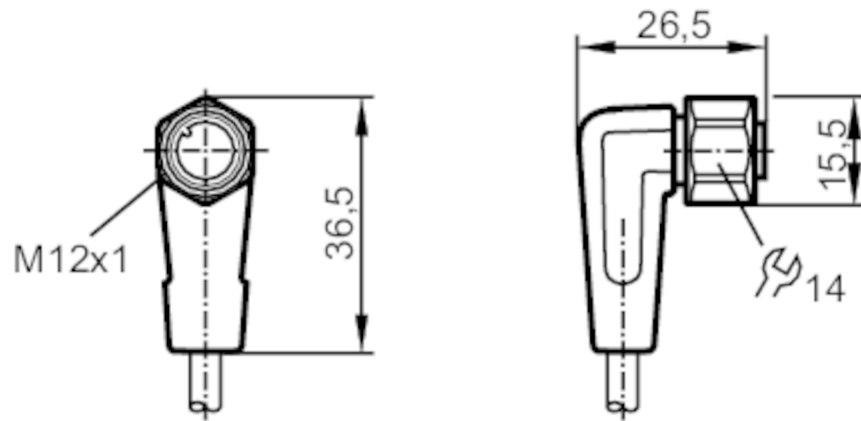




Anschlusskabel mit Buchse

ADOAH040VAS0025G04



Einsatzbereich

Besondere Eigenschaft	silikonfrei; Vergoldete Kontakte; Abgeschirmte Leitung; Schleppketteneignung
Applikation	Hygiene- und Nassbereiche in der Lebensmittelindustrie
Silikonfrei	ja

Elektrische Daten

Betriebsspannung [V]	< 50 AC / < 60 DC
Schutzklasse	III
Strombelastbarkeit gesamt [A]	4; (cULus: 3)

Umgebungsbedingungen

Umgebungstemperatur [°C]	-25...100
Hinweis zur Umgebungstemperatur	cULus: ...50
Umgebungstemperatur bewegt [°C]	5...100
Hinweis zur Umgebungstemperatur bewegt	cULus: ...50
Schutzart	IP 65; IP 67; IP 68; IP 69K



Anschlusskabel mit Buchse

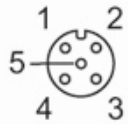
ADOAH040VAS0025G04

Mechanische Daten		
Gewicht [g]	1192,5	
Abmessungen [mm]	26,5 x 15,5 x 36,5	
Werkstoffe	Gehäuse: PVC orange; Dichtung: EPDM	
Werkstoff Überwurfmutter	1.4404 (Edelstahl / 316L)	
Schleppketteneignung	ja	
Schleppketteneignung	Biegeradius bei flexiblem Einsatz	min. 10 x Kabeldurchmesser
	Verfahrgeschwindigkeit	max. 3,3 m/s bei 5 m horizontaler Verfahrlänge und max. Beschleunigung von 5 m/s ²
	Biegezyklen	> 1 Mio.
	Torsionsbeanspruchung	± 180 °/m

Bemerkungen	
Verpackungseinheit	1 Stück

Elektrischer Anschluss	
Kabel: 25 m, PVC, orange, Ø 5,2 mm, abgeschirmt; 4 x 0,34 mm ² (42 x Ø 0,1 mm)	

Elektrischer Anschluss - Buchse	
Steckverbindung: 1 x M12, abgewinkelt; Arretierung: 1.4404 (Edelstahl / 316L); Kontakte: vergoldet; Anzugsdrehmoment: 0,6...1,5 Nm; Geschirmte Anschlussleitung: Schirm nicht aufgelegt	

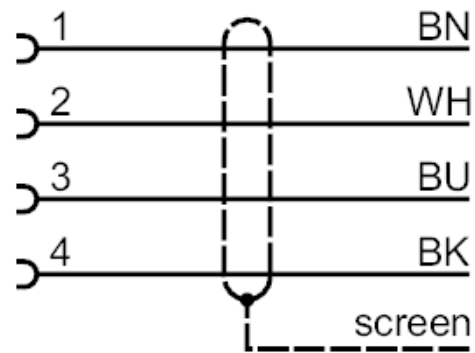




Anschlusskabel mit Buchse

ADOAH040VAS0025G04

Anschluss



Adernfarben :

BK = schwarz
BN = braun
BU = blau
WH = weiß