

EN: Please use the manual provided with your gateway, and follow the instruction to download the App.

DE: Bitte verwenden Sie das Handbuch Ihres Smart Home Routes/Gateways und folgen Sie den Instruktionen zum Herunterladen der dazu passenden App.

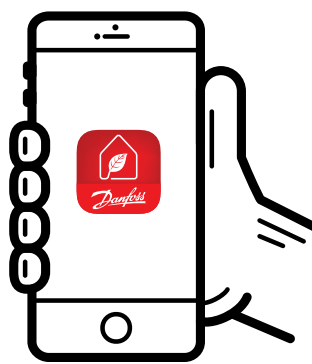
DK: Venligst anvend manualen, der er vedlagt din gateway og følg vejledningen til at downloade appen.

FR: Merci de télécharger l'application et suivez les instructions.

IT: Utilizzare il manuale del pannello/gateway e seguire le istruzioni per scaricare l'App

PL: Postępuj zgodnie z instrukcją dołączoną do bramki sieciowej, aby pobrać aplikację mobilną.

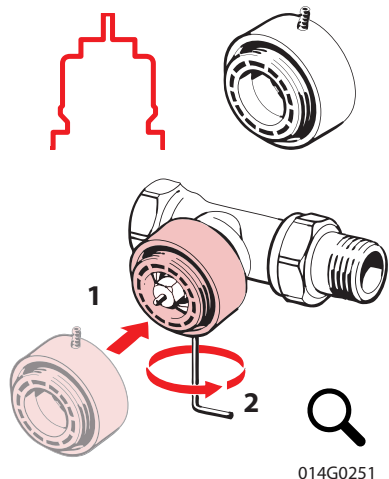
CZ: Použijte prosím návod dodaný s vaší jednotkou(gateway) a postupujte podle pokynů ke stažení aplikace.



Danfoss Ally™
Radiator Thermostat
Quick Guide

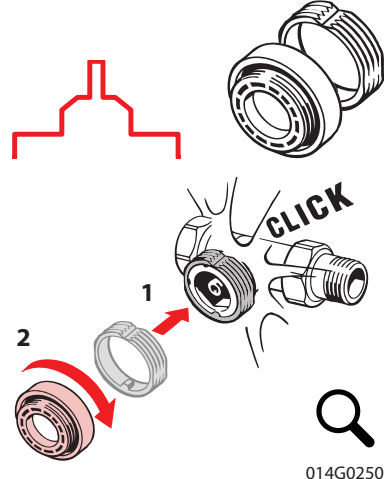


RA



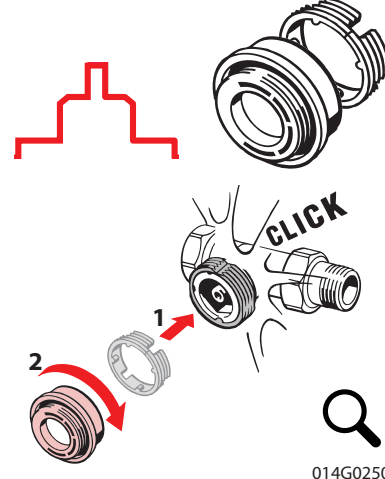
014G0251

RAV



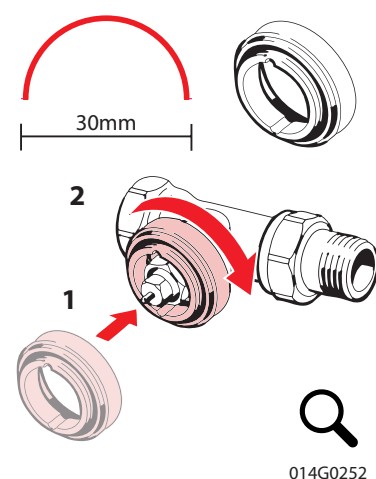
014G0250

RAVL



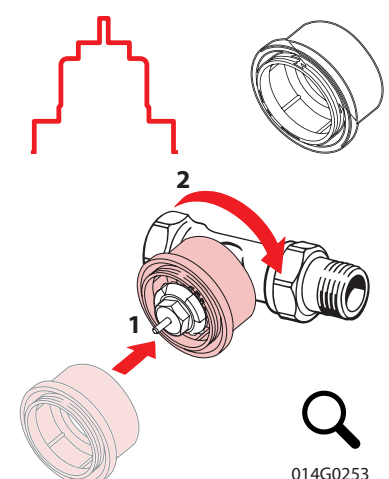
014G0250

M30



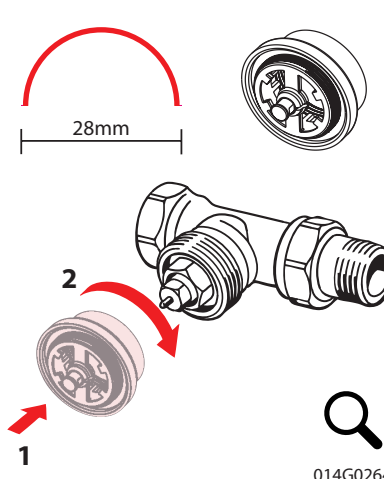
014G0252

RTD



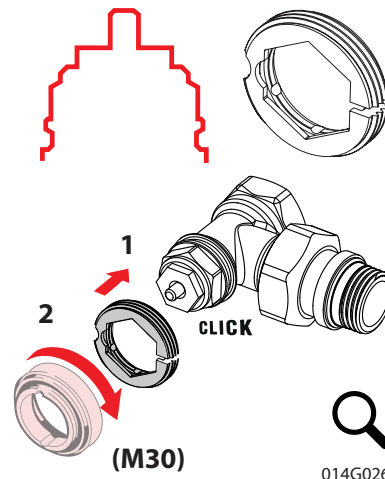
014G0253

M28



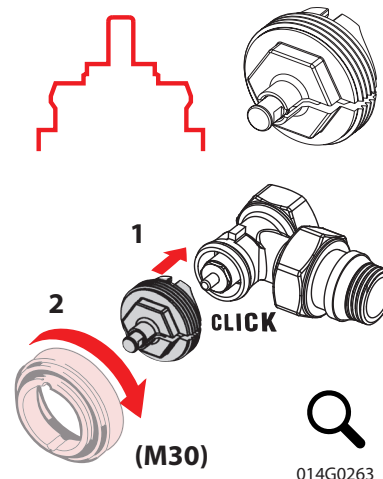
014G0264

CALEFFI



014G0263

GIACOMINI



014G0263

EN: The adapters from the right box side are included. Remaining adapters in the overview above must be purchased separately. Adapter code numbers can be found below each adapter illustration.

DE: Die seitlich gezeigten Adapter sind im Lieferumfang enthalten. Die anderen Adapter der Übersicht müssen separat erworben werden. Die Adapter-Codenummern finden Sie unter jeder Adapterabbildung.

DK: Adapterne ved siden af er inkluderet i kassen. Resterende adaptere i oversigten skal købes separat. Adapterkodenumre kan findes under hver adapterillustration.

FR: Les adaptateurs à côté sont inclus dans la boîte. Les adaptateurs restants dans l'aperçu doivent être achetés séparément. Les numéros de code de l'adaptateur se trouvent sous chaque illustration de l'adaptateur.

IT: Gli adattatori laterali sono inclusi nella confezione. Gli adattatori rimanenti nella panoramica devono essere acquistati separatamente. I codici dell'adattatore sono disponibili sotto ogni illustrazione.

PL: Adaptery wskazane z boku znajdują się w pudełku. Pozostałe adaptery można dokupić osobno, ich numery katalogowe znajdują się pod ilustracją każdego z adapterów.

CZ: Adaptéry jsou součástí balení. Zbývající adaptéry uvedené v přehledu je nutné zakoupit samostatně. Kódy pro objednání jsou uvedeny pod obrázky jednotlivých adaptérů.



RA



CALEFFI



M30



GIACOMINI



EN: How to mount the thermostat. Remove the battery cover as shown in the diagram and insert two AA batteries. Make sure the batteries are correctly oriented. Screw the Danfoss Ally™ onto the mounted adapter until a click sound appears. Press and hold the button for 3 sAllynds. The temperature set point will show on the screen once the Danfoss Ally™ is mounted.

DE: Wie das Thermostat zu montieren. Entfernen Sie die Batterieabdeckung wie in der Abbildung gezeigt und legen Sie zwei AA-Batterien ein. Vergewissern Sie sich, dass die Batterien richtig ausgerichtet sind. Drehen Sie den Danfoss Ally™ auf den montierten Adapter, bis ein Klickgeräusch zu hören ist. Halten Sie die Taste für 3 Sekunden gedrückt. Der Temperatursollwert erscheint in der Anzeige, sobald der Danfoss Ally™ montiert ist.

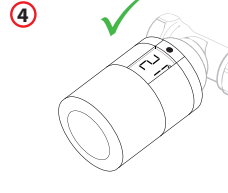
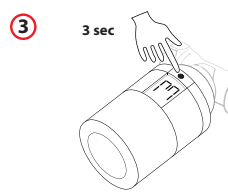
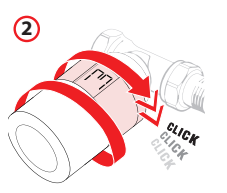
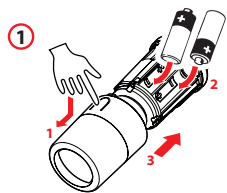
DK: Sådan monteres termostaten. Fjern batteridækslet som vist på diagrammet, og indsæt to AA-batterier. Sørg for, at batterierne er korrekt orienterede. Skru Danfoss Ally™ på den monterede adapter, indtil der høres en kliklyd. Tryk og hold knappen nede i 3 sekunder. Sætpunktet for temperatur vises på skærmen når Danfoss Ally™ er monteret.

FR: Comment monter le thermostat. Retirez le couvercle des piles comme indiqué sur le schéma et insérez deux piles AA. Assurez-vous que les piles sont correctement orientées. Vissez le Danfoss Ally™ sur l'adaptateur monté jusqu'à ce qu'un dé clic apparaisse. Appuyez sur le bouton et maintenez-le enfoncé pendant 3 sAllyndes. Le point de consigne de température s'affiche à l'écran une fois le Danfoss Ally™ monté.

IT: Come montare il termostato. Rimuovere il coperchio della batteria come mostrato nello schema e inserire due batterie AA. Assicurarsi che le batterie siano orientate correttamente. Avvitare Danfoss Ally™ sull'adattatore montato fino a quando non viene emesso un clic. Tenere premuto il pulsante per 3 sAllyndi. Il set point della temperatura verrà visualizzato sullo schermo una volta montato Danfoss Ally™.

PL: Jak zamontować termostat. Zdejmij pokrywę baterii, tak jak pokazano na schemacie, następnie włóż dwie baterie AA zgodnie ze wskazaną polaryzacją. Przykręć Danfoss Ally™ do adaptera, aż usłyszysz kliknięcie. Wciśnij i przytrzymaj przycisk przez 3 sekundy. Na ekranie pojawi się temperatura zadana po zamontowaniu Danfoss Ally™.

CZ: Jak připojit termostat. Odejměte kryt baterie podle obrázku a vložte dvě AA baterie. Ujistěte se, že jsou baterie správně orientovány. Našroubujte Danfoss Ally™ na připojený adaptér, dokud se neozve cvaknutí. Stiskněte a držte tlačítko po dobu 3 sekund. Po připojení Danfoss Ally™ se na obrazovce zobrazí nastavená teplota.



EN: How to reset the thermostat.
1. Remove the cover and take out one battery.
2. Press and hold the button, keep holding while reinserting the battery. The screen will go blank after approximately 3 sAllynds.

DE: Wie die Thermostat zurückgesetzt.
1. Entfernen Sie die Abdeckung und nehmen Sie eine Batterie heraus.
2. Halten Sie die Taste gedrückt, während Sie die Batterie wieder einlegen. Der Bildschirm geht nach ca. 3 Sekunden aus, danach die Taste wieder loslassen.

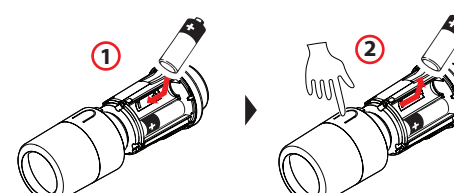
DK: Sådan nulstilles termostaten.
1. Fjern dækslet, og tag et batteri ud.
2. Tryk og hold nede, og fortsæt med at holde, mens du sætter batteriet i igen. Skærmen bliver blank efter ca. 3 sekunder.

FR: Comment réinitialiser le thermostat.
1. Retirez le couvercle et sortez une pile.
2. Maintenez appuyé tout en réinsérant la pile. L'écran se videra après environ 3 sAllyndes.

IT: Comment réinitialiser le thermostat.
1. Rimuovere il coperchio e rimuovere una batteria.
2. Tenere premuto il pulsante, continuare a tenere premuto mentre si reinsertisce la batteria. Lo schermo diventerà vuoto dopo circa 3 sAllyndi.

PL: Jak zresetować termostat.
1. Zdejmij pokrywę i wyjmij jedną baterię.
2. Naciśnij i przytrzymaj przycisk podczas wkładania baterii. Ekran po około 3 sekundach zgaśnie.

CZ: Jak resetovat termostat.
1. Odejměte kryt a vyjměte jednu baterii.
2. Stiskněte a přidržete tlačítko po celou dobu vracení baterie. Obrazovka zhasne přibližně po 3 sekundách.



EN: Continue system setup in the App.

DE: Setzen Sie die Systemeinstellung in der App fort.

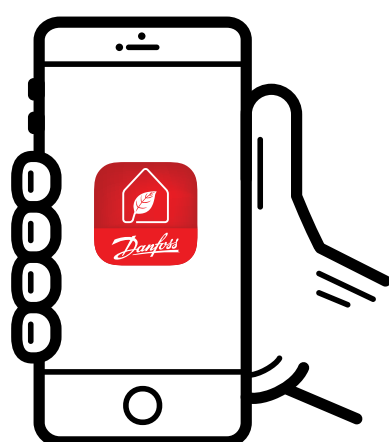
DK: Fortsæt system installation via appen.

FR: Continuez la mise en service dans l'application.

IT: Continuare l'impostazione del sistema tramite l'App.

PL: Kontynuuj konfigurację systemu w aplikacji mobilnej.

CZ: S nastavením systému pokračujte v aplikaci.



Download Guide



smartheating.danfoss.com

Safety precautions

SIMPLIFIED EU DECLARATION OF CONFORMITY
Hereby, Danfoss A/S declares that the radio equipment type Danfoss Ally™ is in compliance with Directive 2014/53/EU. The full text of the EU declaration of conformity is available at the following internet address: www.danfoss.com

The thermostat is not intended for children and must not be used as a toy. Do not leave packaging materials where children may be tempted to play with them, as this is extremely dangerous. Do not attempt to dismantle the thermostat as it contains no user-serviceable parts.



Danfoss Ltd.
Oxford Road, UB9 4LH Denham, United Kingdom
Capswood Business Centre, Buckinghamshire

Homepage:
www.danfoss.com

Danfoss can accept no responsibility for possible errors in catalogues, brochures and other printed material. Danfoss reserves the right to alter its products without notice. This also applies to products already on order provided that such alterations can be made without subsequent changes being necessary in specifications already agreed. All trademarks in this material are property of the respective companies. Danfoss and the Danfoss logotype are trademarks of Danfoss A/S. All rights reserved.



The thermostat must be disposed of as electronic waste.

