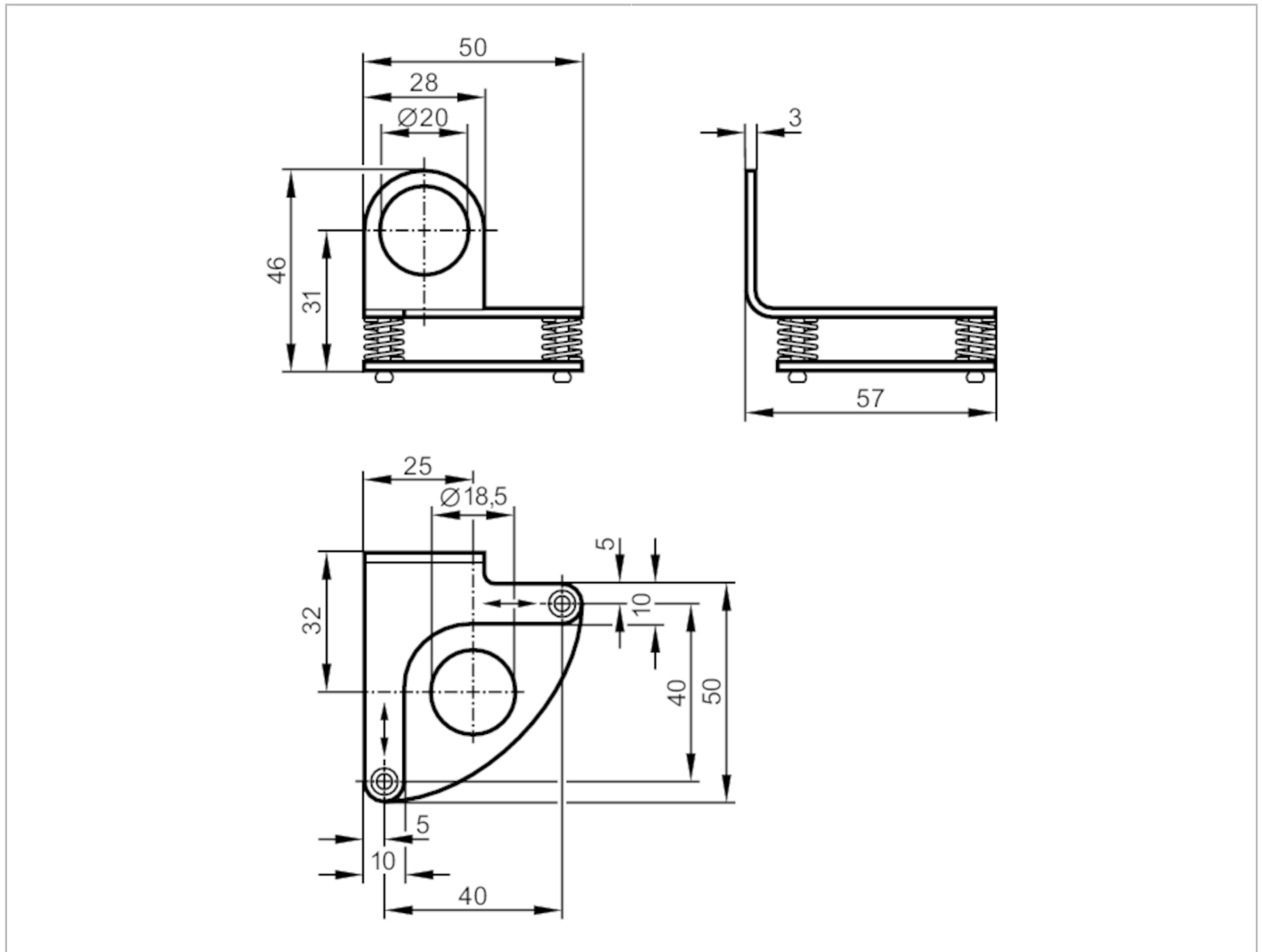


E20737



Montage- und Feinjustageeinheit für Lasersensoren

MOUNTING FIXTURE LASER OG



Einsatzbereich	
Ausführung	Klemmzylindermontage
Mechanische Daten	
Gewicht [g]	101
Montageart	Rundprofil oder Fläche; je nach Klemmzylinder
Abmessungen [mm]	Ø 18,5
Werkstoffe	1.4571 (Edelstahl / 316Ti)
Justagebereich	Feineinstellung in 2 Achsen ± 3°
Zubehör	
Zubehör optional	Klemmzylinder:, für Rundprofilmontage, E20717 Klemmzylinder:, für Flächenmontage, E20716
Bemerkungen	
Verpackungseinheit	1 Stück