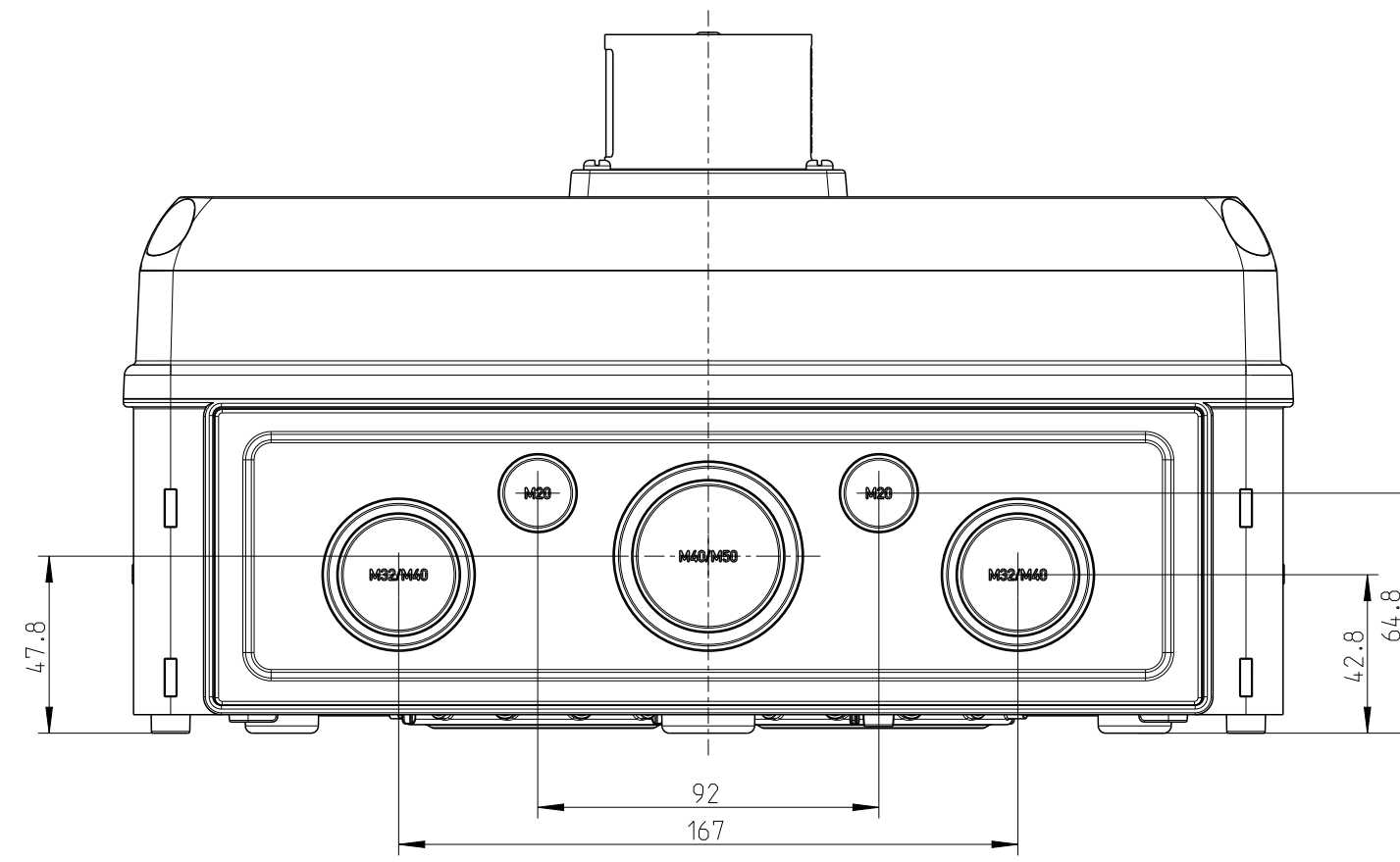
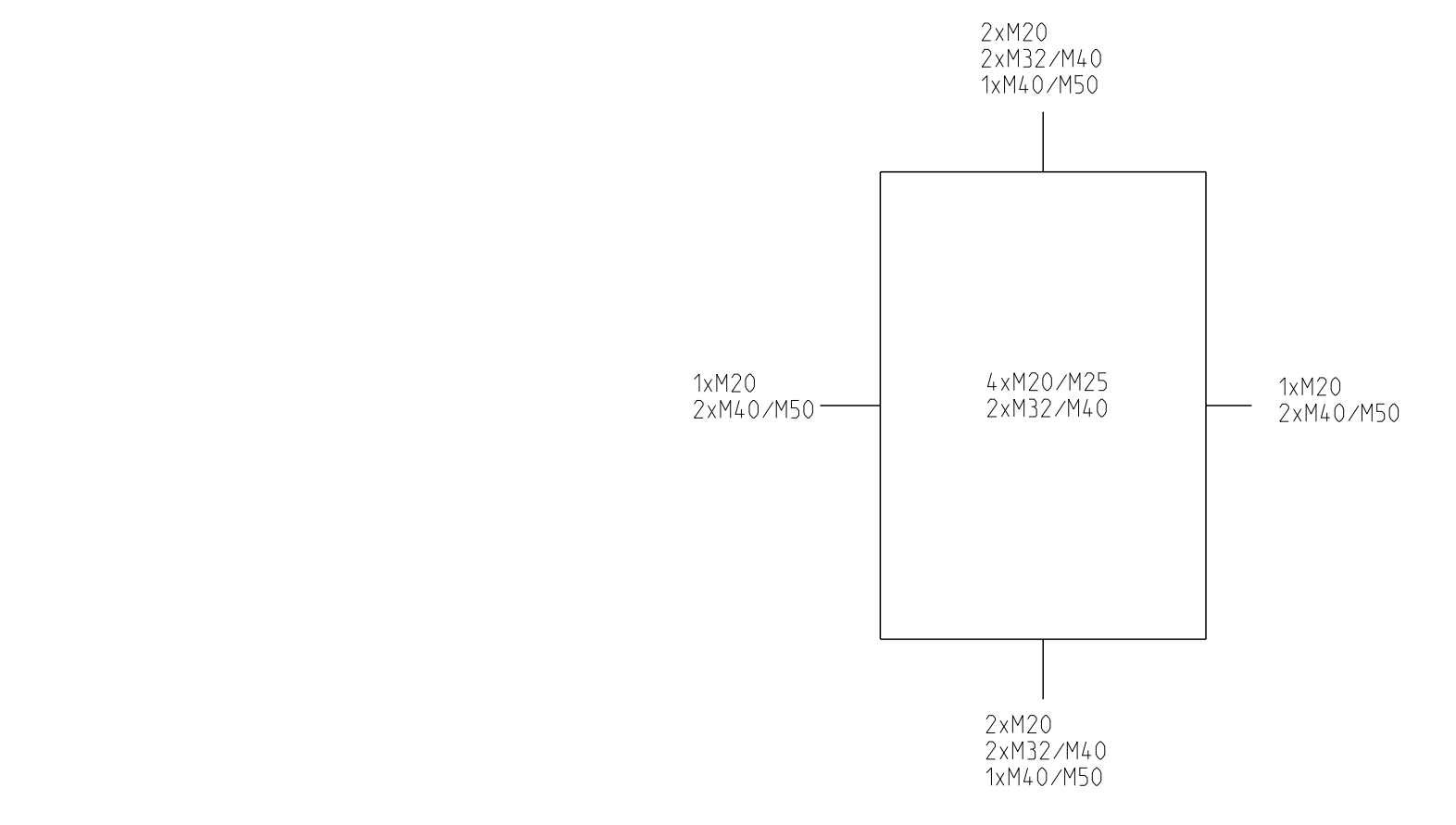
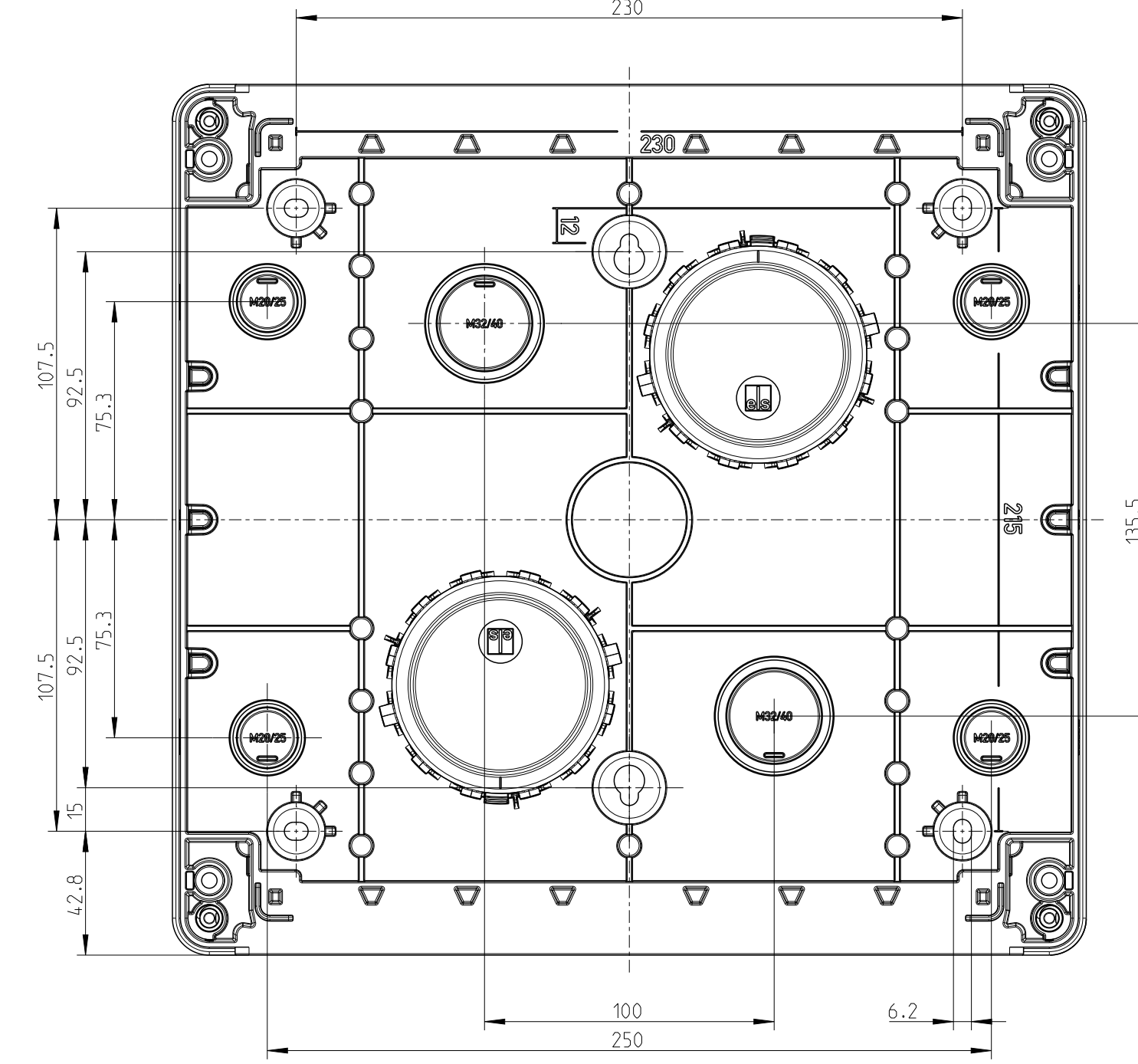
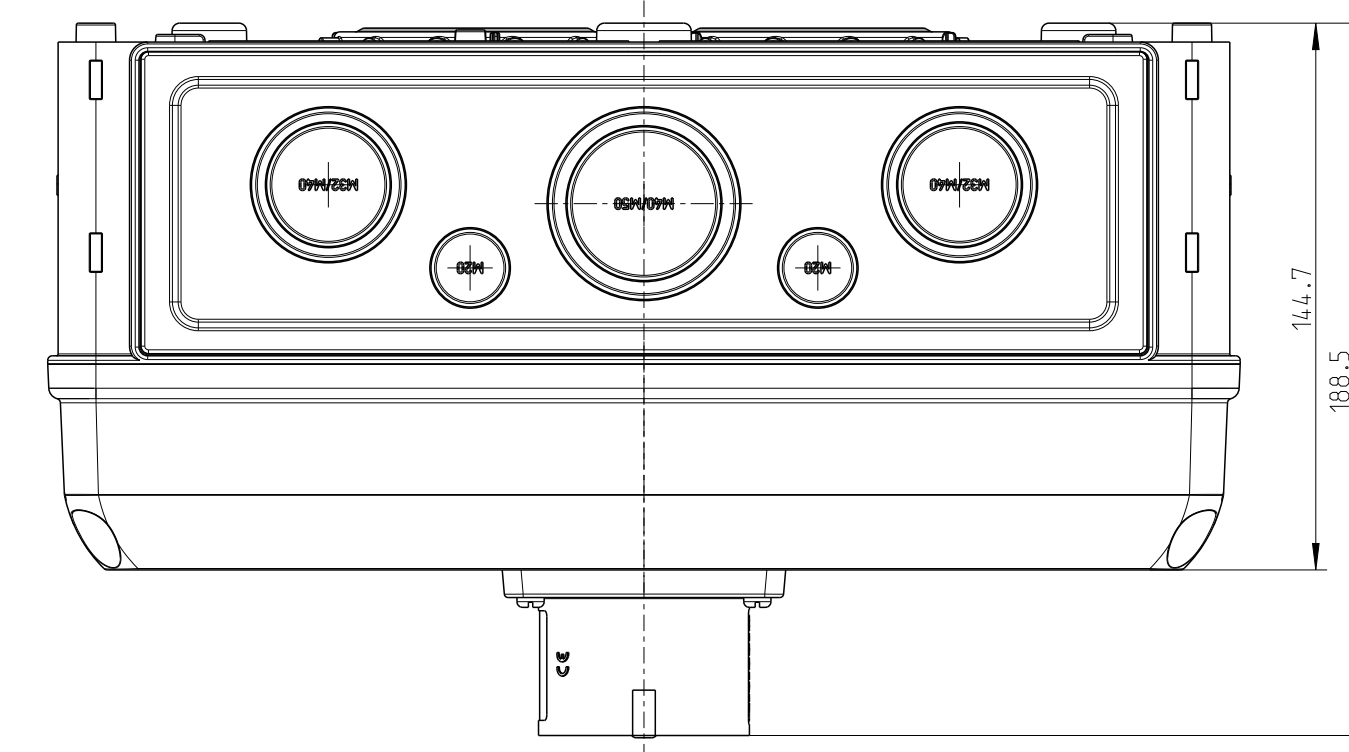
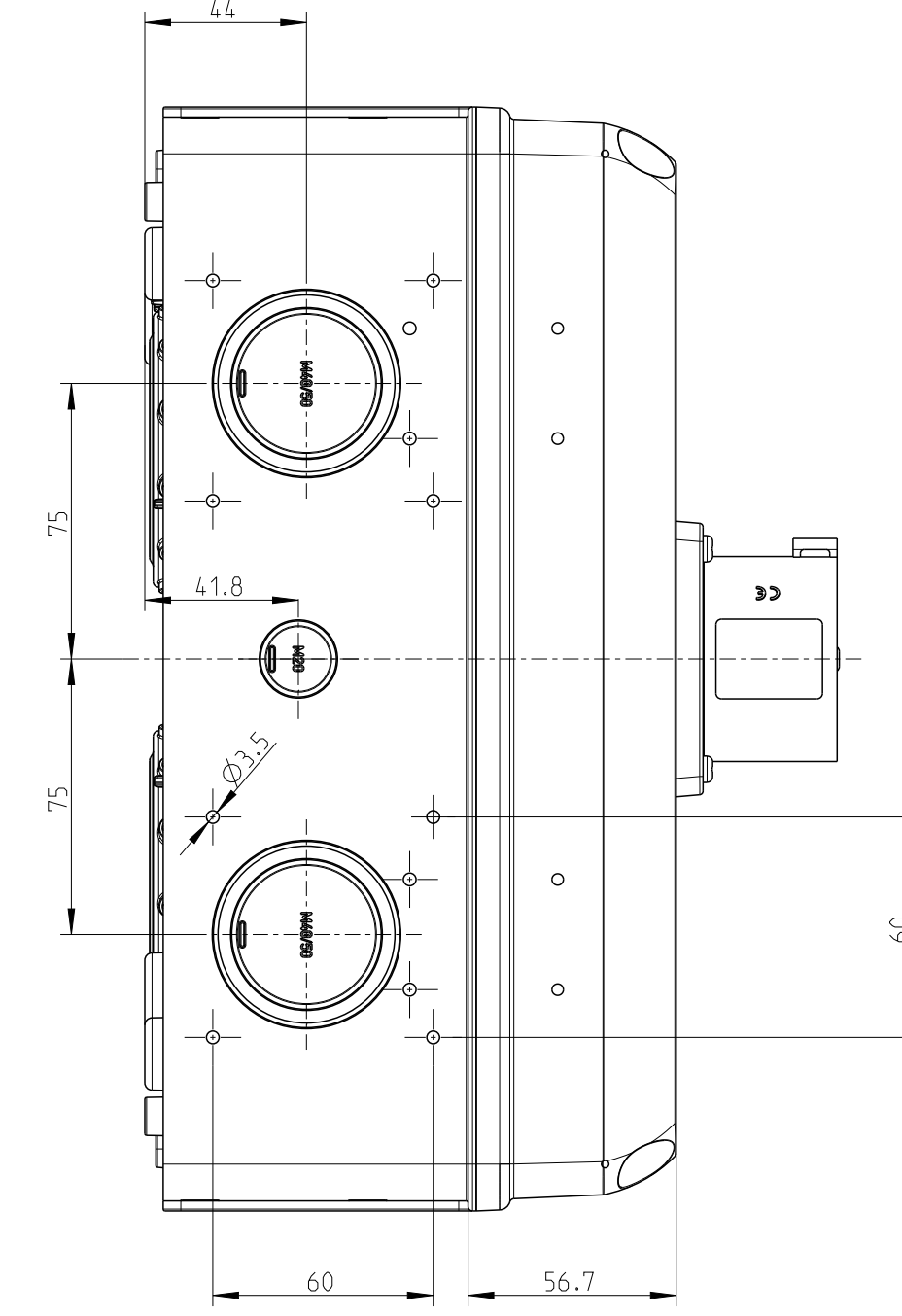
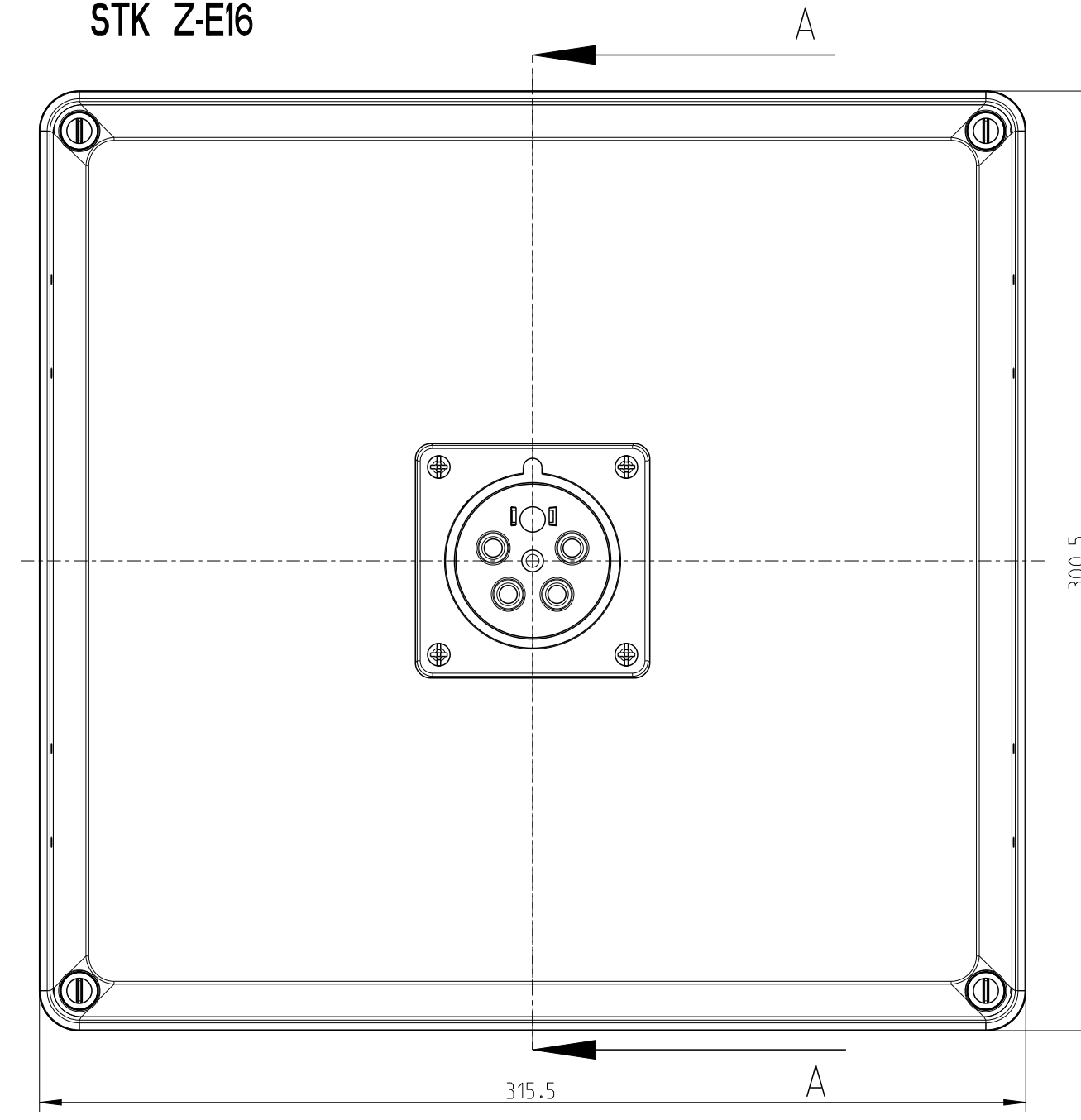


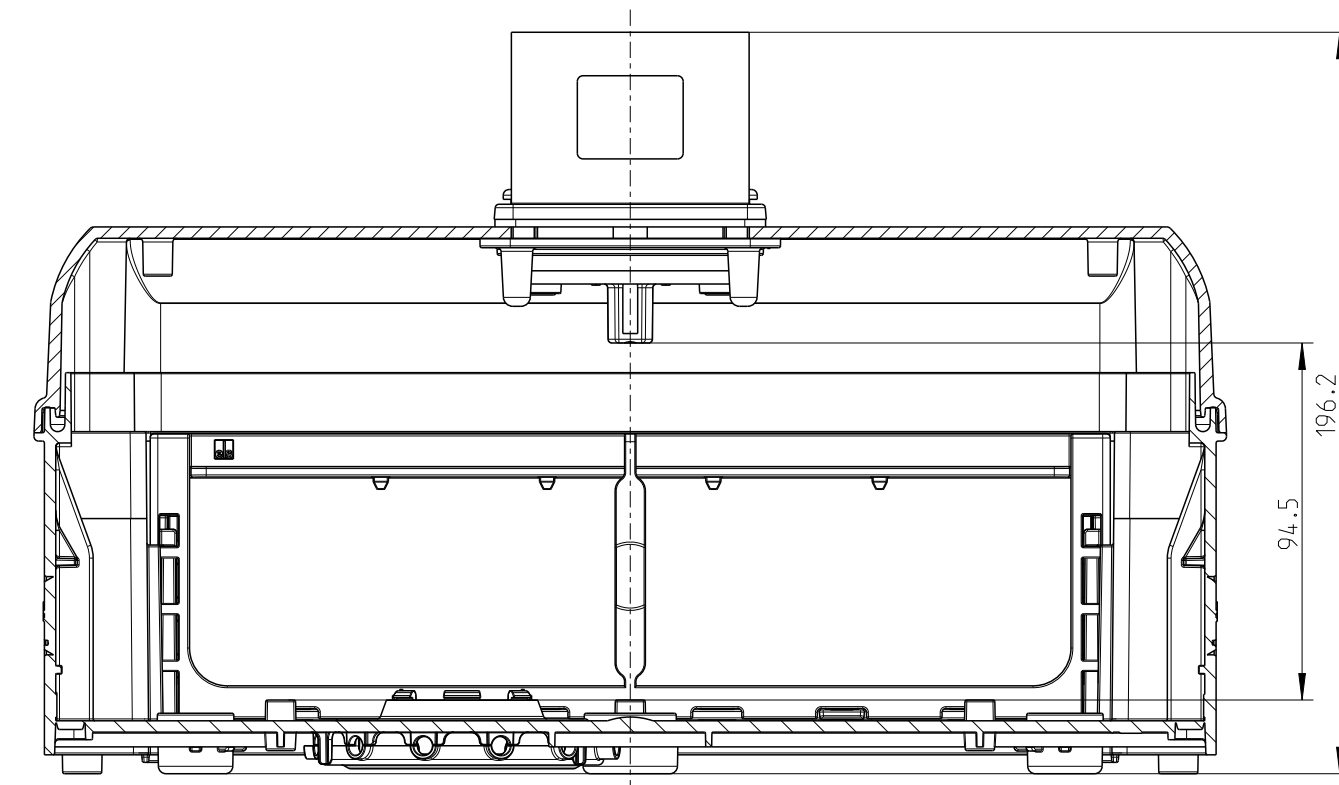
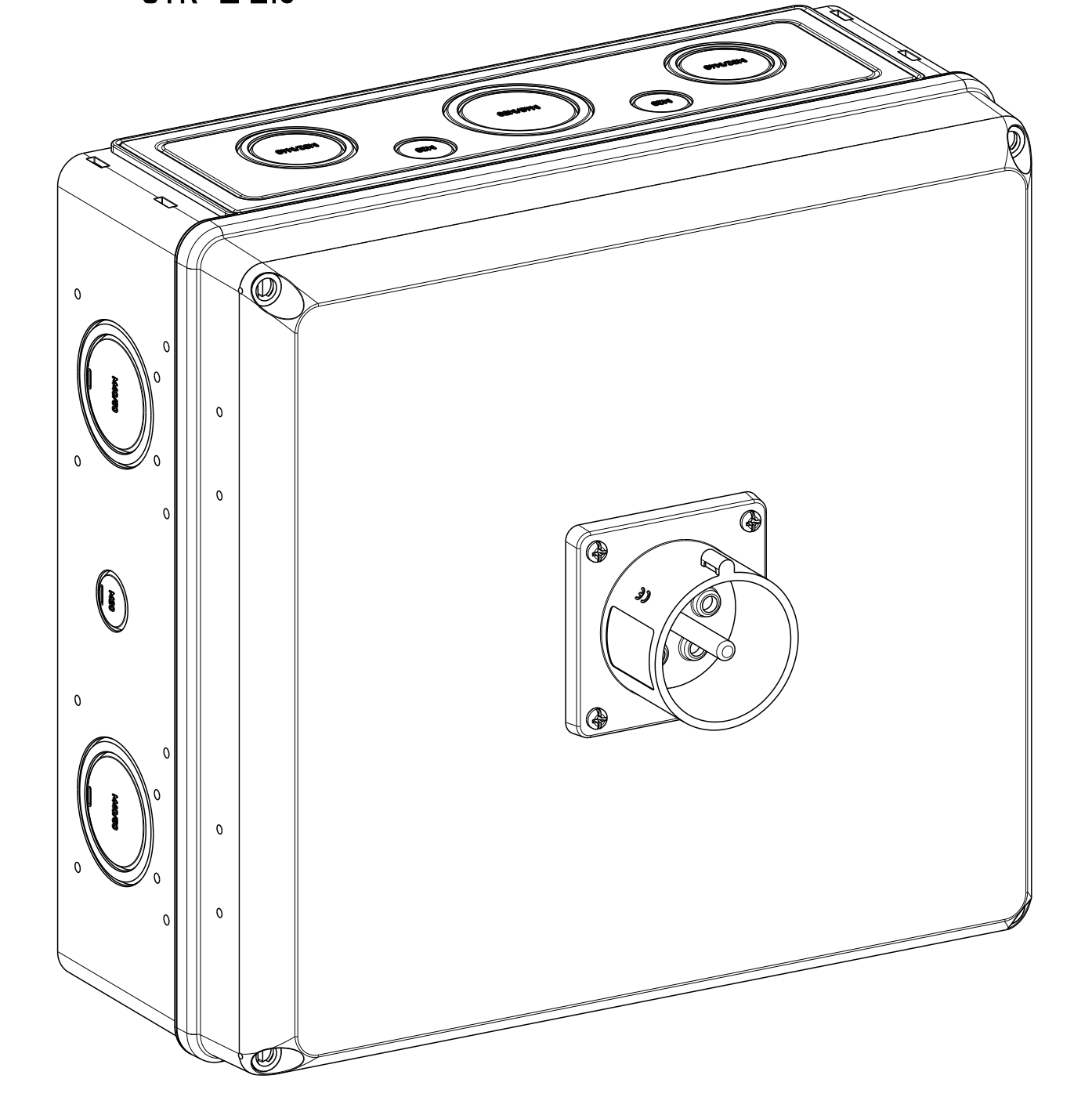
A-A



STK Z-E16

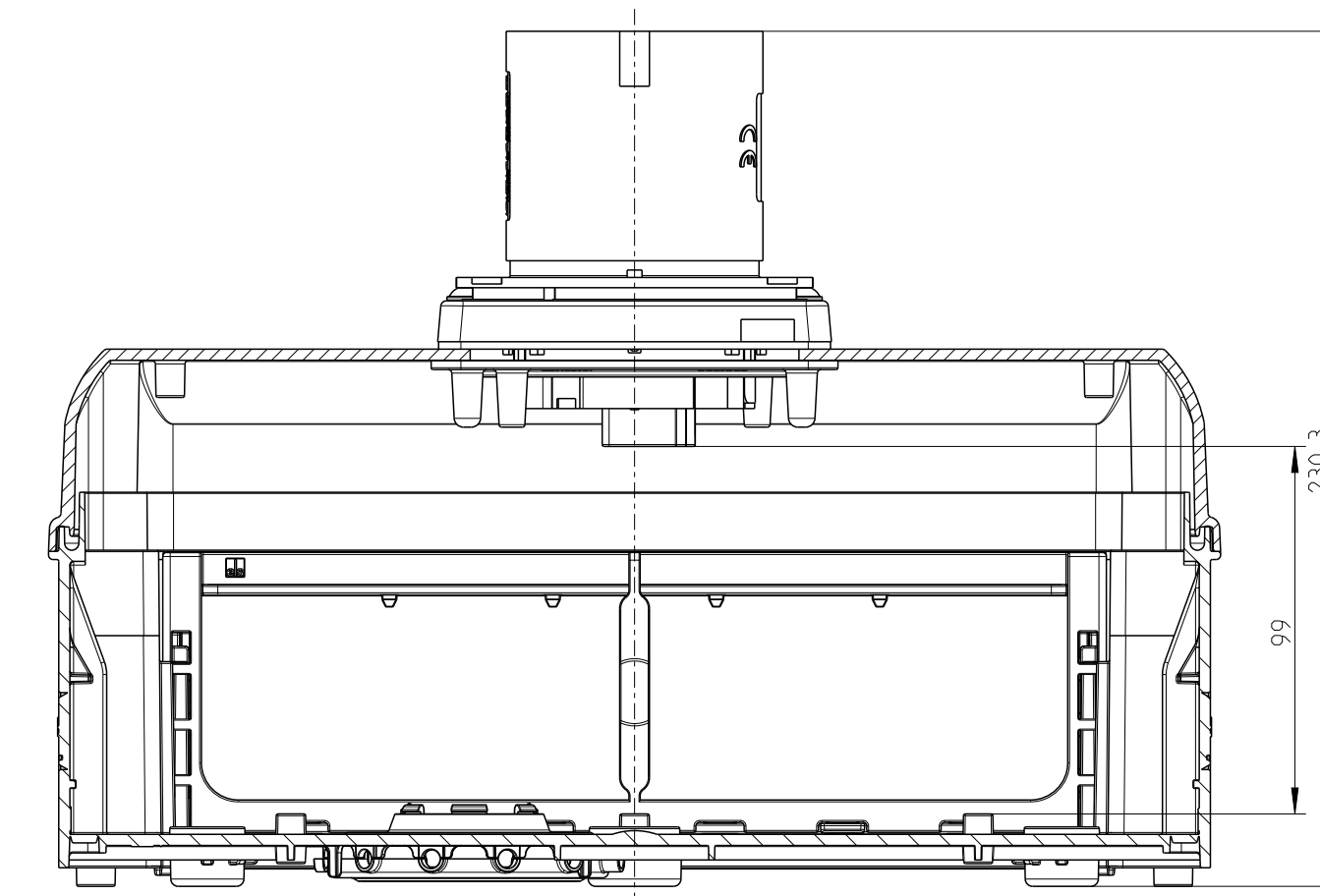
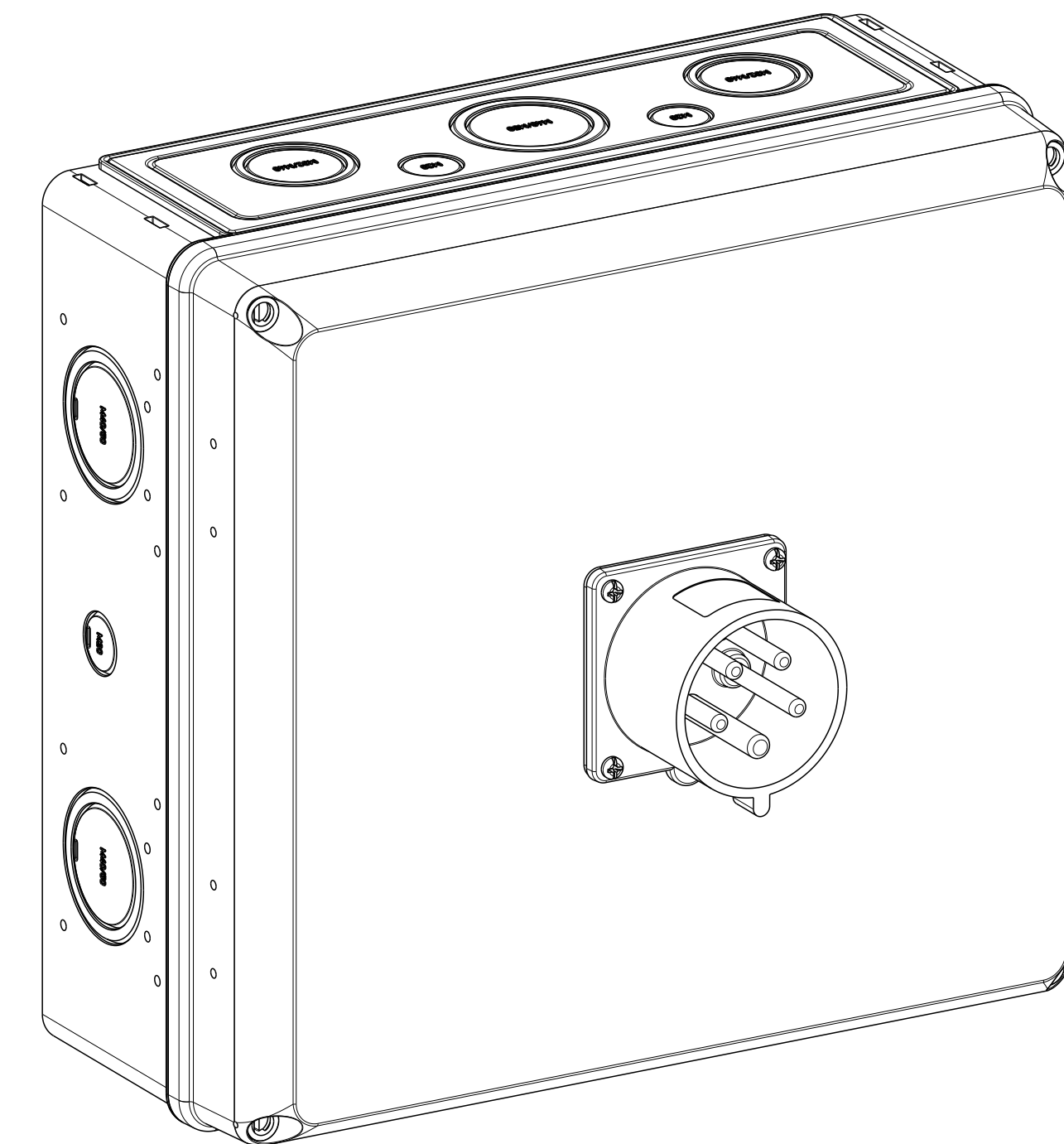
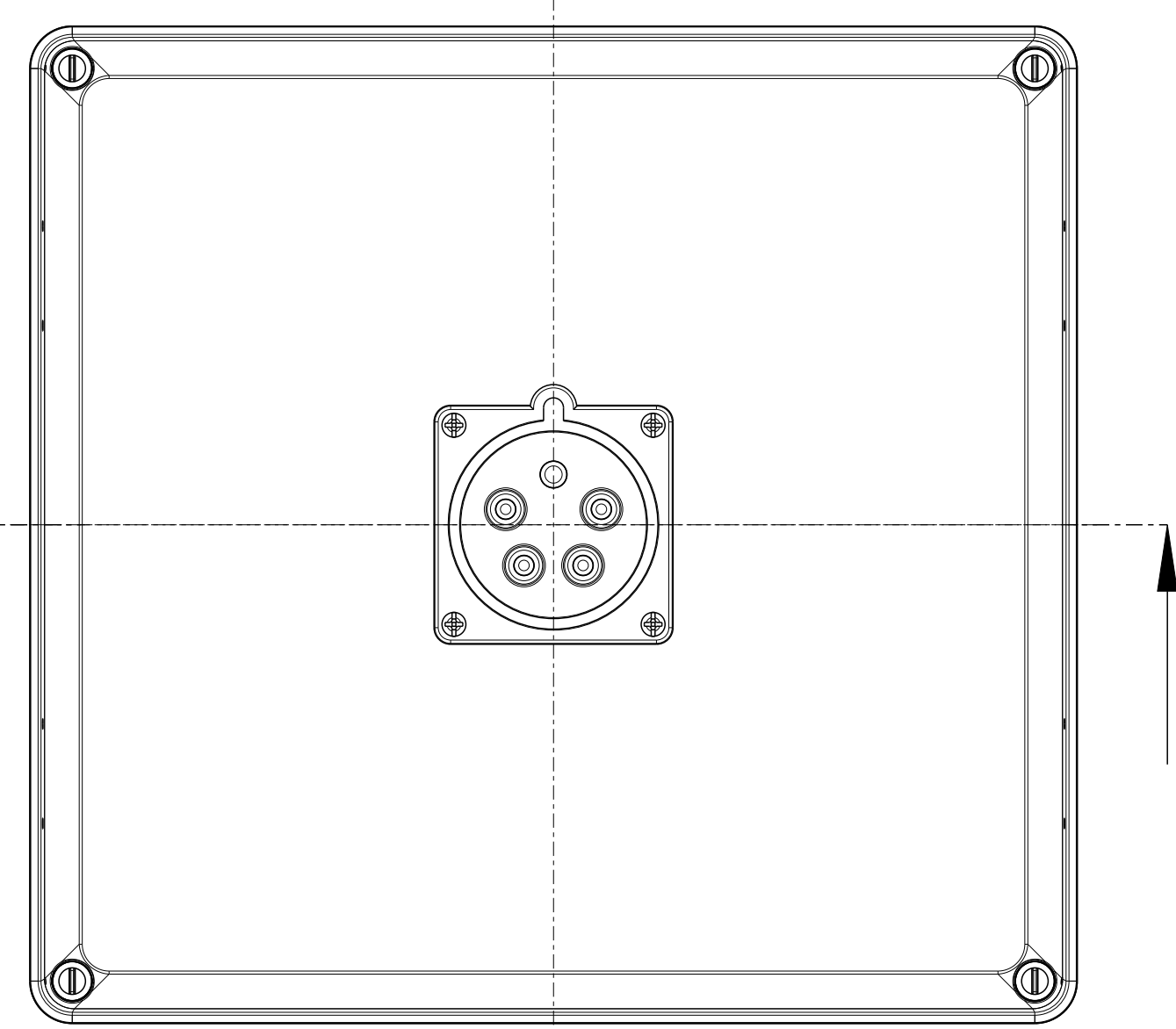


STK Z-E16



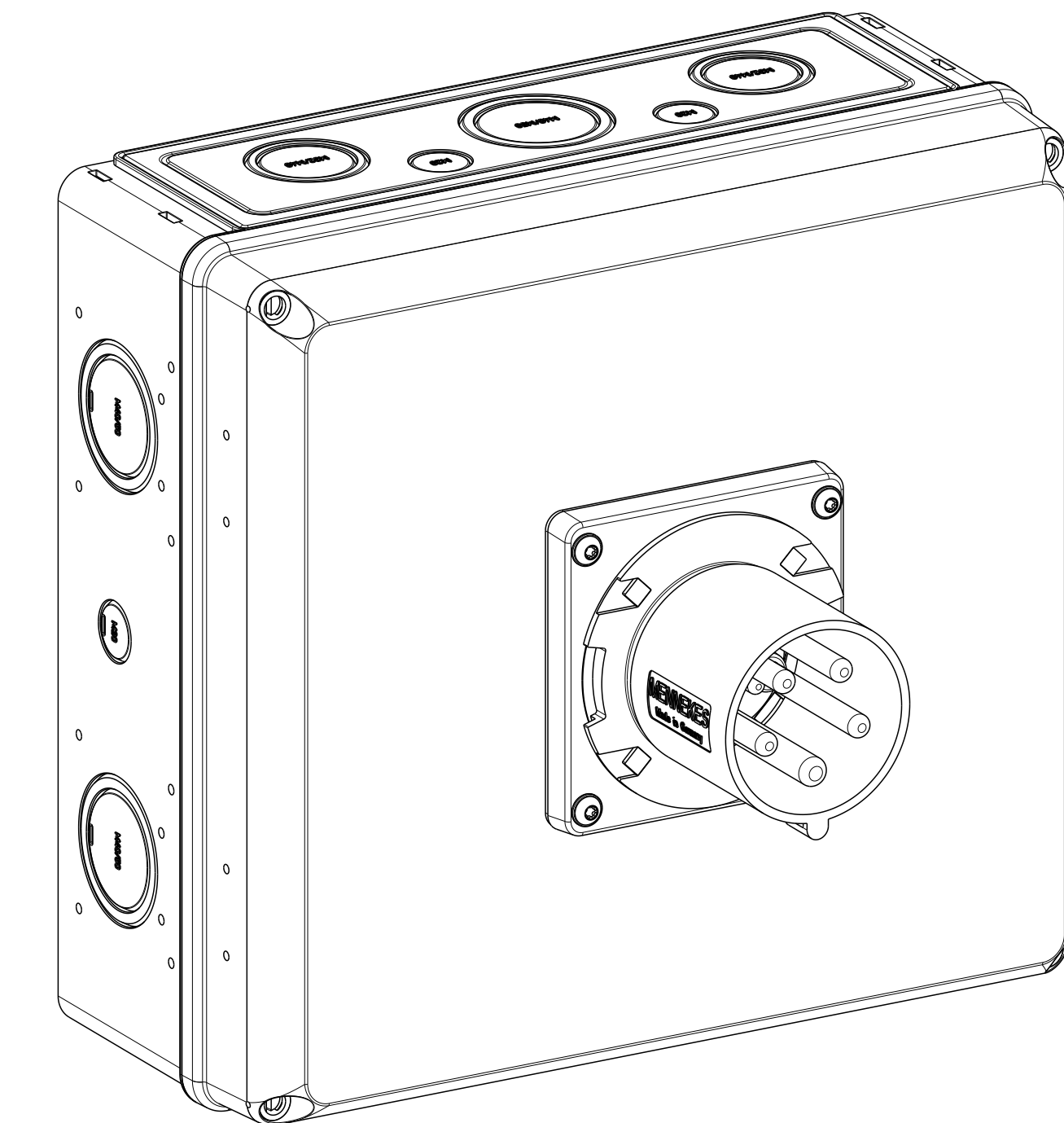
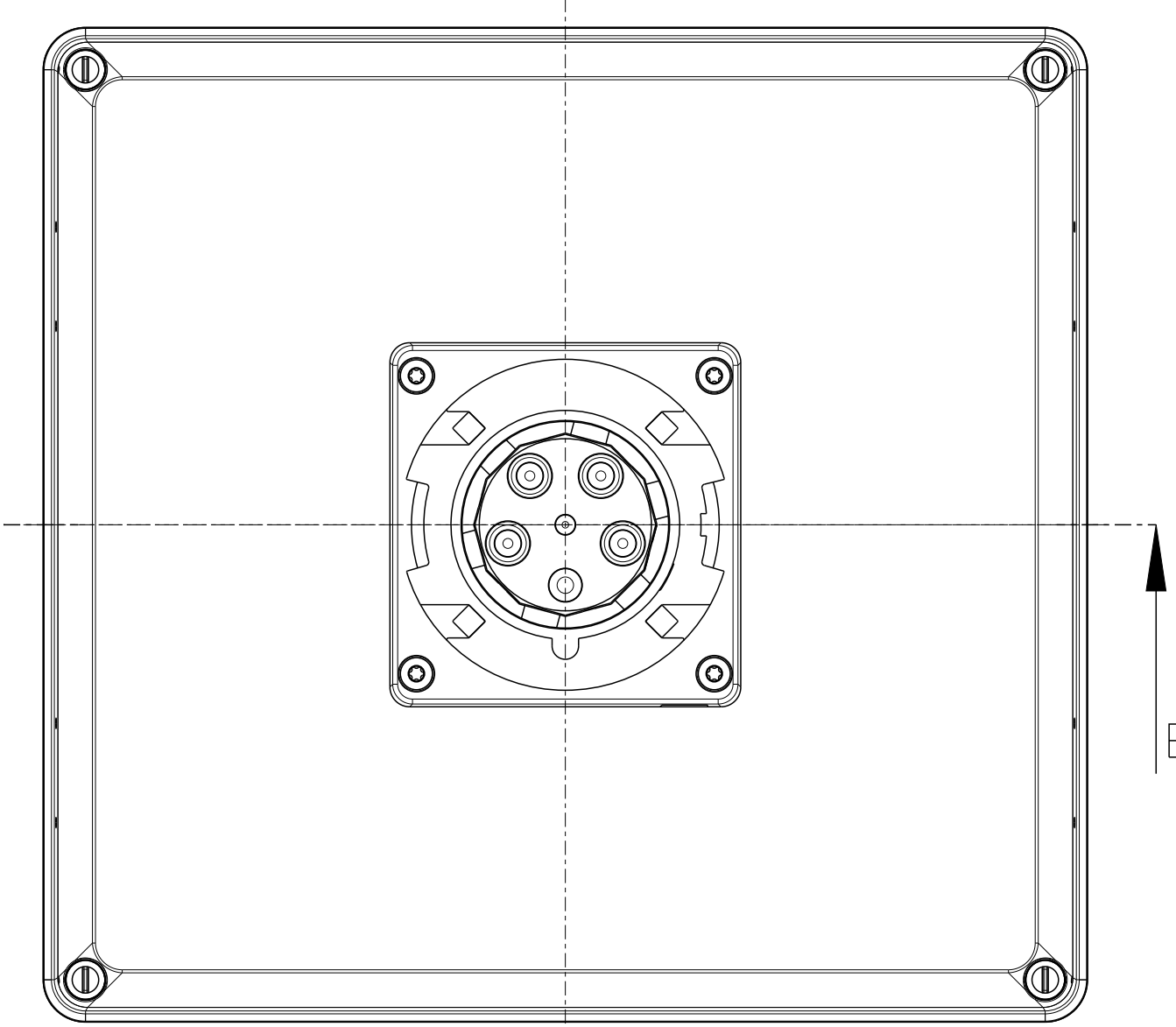
B-B

STK Z-E32



B-B

STK Z-E63



fehlende Bemaßungen können dem DXF entnommen werden
missing dimensions are provided in the dxf