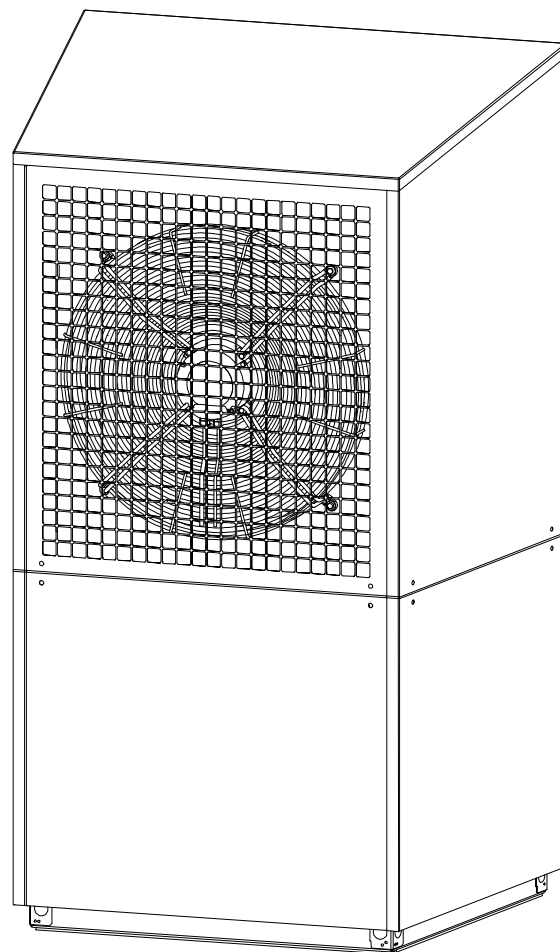


LA 33TPR



Wartungsanleitung

Luft-Wasser-
Wärmepumpe
für Außenaufstellung

Inhaltsverzeichnis

1	Anlageneinstellungen und Historie	DE-5
1.1	Sichtprüfung	DE-5
1.2	Anlagenlogbuch	DE-5
1.3	Betriebsdaten Regler -N1.....	DE-5
2	Zwingend einzuhaltendes Vorgehen.....	DE-5
2.1	Verdampfer, Lüfter und Kondensatwanne.....	DE-6
2.2	Anschlüsse, elektrische Komponenten	DE-6
2.3	Innenraum Wärmepumpe.....	DE-6
2.4	Kondensat-Ablaufschlauch.....	DE-7
3	Kältetechnische Prüfungen.....	DE-8
3.1	Dichtheitskontrolle	DE-8
3.2	Kältetechnische Komponenten	DE-8
3.3	Rohrleitungen und Verbindungen.....	DE-9
4	Funktionsprüfung	DE-10
4.1	Prüfung Drucksensoren.....	DE-10
4.2	Sicherheitseinrichtungen (jede Wartung)	DE-11
4.3	Prüfung Schaltkasten auf Schwadendichtheit	DE-13
4.4	Überprüfung der Leistungsdaten.....	DE-16
4.5	Heizbetrieb	DE-16
4.6	Kühlbetrieb.....	DE-16
4.7	Arbeiten nach Abschluss der Funktionsprüfungen.....	DE-16
5	Anlagen	DE-17
5.1	Anschluss mobile Abschaltvorrichtung	DE-17
5.2	Überprüfung Heizleistung.....	DE-18
5.3	Prüfpositionen für Rohrleitungen.....	DE-19
5.4	Positionen für Schwingungsprüfung	DE-22
5.5	Stromlaufplan - mobile Abschaltvorrichtung	DE-24
5.6	Stromlaufplan - Hochdruckbegrenzer prüfen.....	DE-25

Sicherheitshinweise

Symbole und Kennzeichnung

Besonders wichtige Hinweise sind in dieser Anleitung mit **ACHTUNG!** und **HINWEIS** gekennzeichnet.

⚠ ACHTUNG!

Unmittelbare Lebensgefahr oder Gefahr für schwere Personenschäden oder schwere Sachschäden.

i HINWEIS

Risiko für Sachschäden oder leichte Personenschäden oder wichtige Informationen ohne weitere Gefahren für Personen und Sache.

Allgemeine Hinweise

⚠ ACHTUNG!

Das Gerät enthält brennbares Kältemittel. Zündquellen im Gefahrenbereich vermeiden!

⚠ ACHTUNG!

Der Arbeitsbereich ist vor Beginn mit mobilen Gaswarngeräten abzusichern. Dies hat vor und während der Arbeiten zu erfolgen, um eine gefährliche Konzentration des brennbaren Kältemittels am Gerät erkennen zu können und nachfolgende Schritte durch das Wartungspersonal einleiten zu können (externe Spannungsversorgung freischalten, ggf. mobile Belüftung).

⚠ ACHTUNG!

Arbeiten an der Wärmepumpe dürfen nur vom Glen Dimplex autorisierten Kundendienst durchgeführt werden.

⚠ ACHTUNG!

Bei Gewitter ist der Aufenthalt im direkten Umfeld des Gerätes zu unterlassen (Blitzschlaggefahr)!

⚠ ACHTUNG!

Arbeiten im Freien an der elektrischen Ausrüstung oder spannungsführenden Bauteilen dürfen nur bei trockenem Wetter durchgeführt werden. Bei Niederschlag (Regen, Schnee, etc.) haben derartige Arbeiten zu unterbleiben.

⚠ ACHTUNG!

Persönliche Schutzausrüstung gemäß DGUV Regel 100-500 Kap. 2.35 verwenden. Die DGUV Vorschrift 3 ist einzuhalten.

⚠ ACHTUNG!

Der Kältekreis darf nicht beschädigt werden.

⚠ ACHTUNG!

Vor Öffnen des Gerätes oder Schaltkastens ist die Maschine spannungsfrei zu schalten und gegen Wiedereinschalten zu sichern. Im Laufe der Wartung kann die Unterbrechung der Spannungsversorgungen (Last- und Steuerspannung) über die mobile Abschaltvorrichtung ausreichend sein. Hierbei liegt an den Einspeisepunkten bis zu den entspr. Abschaltorganen noch Spannung an - siehe Schaltplan!

i HINWEIS

Sämtliche Wartungsarbeiten dürfen nur von einem von Glen Dimplex autorisierten Kundendienst ausgeführt werden, der im Umgang mit brennbaren Kältemitteln ausgebildet ist, über die notwendigen Erfahrungswerte verfügt und den rechtlichen Anforderungen des jeweiligen Landes genügt in dem die Kälteanlage betrieben wird.

i HINWEIS

Bitte alle in dieser Anleitung aufgeführten Informationen aufmerksam durchlesen.

i HINWEIS

Anleitung sorgfältig aufbewahren und gegebenenfalls an den zukünftigen Betreiber weitergeben.

i HINWEIS

Die hier beschriebenen Wartungsarbeiten und Prüfungen beschränken sich auf die durch Glen Dimplex Deutschland gelieferten Wärmepumpe.

i HINWEIS

Vor Beginn der Wartungsarbeit am relevanten Bauteil ist die jeweilige Lacksicherung auf Originalzustand zu überprüfen. Lacksicherungen, die zum Zweck der Wartung gelöst werden müssen, sind anschließend neu anzubringen.

i HINWEIS

Vor Beginn der Wartung ist das Anlagen-Logbuch zu beachten hinsichtlich bereits durchgeführter Reparaturen und Änderungen.

i HINWEIS

Bei Arbeiten am Gerät ist persönliche Schutzausrüstung (Schutzbrille, Sicherheitsschuhe, ggf. Handschuhe) zu verwenden. Es ist zu beachten, dass Bauteile mit Kunststoffteilen vor Schlägen, durch z.B. Werkzeug, geschützt werden, um Beschädigungen an diesen Bauteilen auszuschließen.

Bestimmungsgemäßer Gebrauch

Dieses Gerät ist nur für den vom Hersteller vorgesehenen Verwendungszweck freigegeben. Ein anderer oder darüber hinausgehender Gebrauch gilt als nicht bestimmungsgemäß. Dazu zählt auch die Beachtung der zugehörigen Projektierungsunterlagen. Änderungen oder Umbauten am Gerät sind zu unterlassen.

Das Gerät ist für eine Lebensdauer von 15 Jahren konzipiert. Eine Wartung gemäß Wartungsanleitung ist durchzuführen. Vor Ablauf der konzipierten Lebensdauer muss vom Betreiber eine Bewertung unter Berücksichtigung einschlägiger technischer Regeln für den weiteren Betrieb vorgenommen werden. Anhand der Bewertung muss vom Betreiber über den weiteren Betrieb, die Außerbetriebsetzung oder durchzuführende Maßnahmen entschieden werden. Werden die Bewertung und die ggf. durchzuführenden Maßnahmen nicht vor Ablauf der konzipierten Lebensdauer ergriffen, ist das Gerät außer Betrieb zu setzen.

Verwendungszweck

Die Luft/Wasser-Wärmepumpe ist ausschließlich für die Erwärmung und Kühlung von Heizungswasser vorgesehen. Sie kann in vorhandenen oder neu zu errichtenden Heizungsanlagen eingesetzt werden.

Die Wärmepumpe ist ausschließlich für Außenaufstellung vorgesehen.

Die Wärmepumpe ist für den monoenergetischen und bivalenten Betrieb bis -22°C Luftaußentemperatur geeignet.

Im Dauerlauf ist eine Temperatur des Heizwasserrücklaufs von mehr als 22°C einzuhalten, um ein einwandfreies Abtauen des Verdampfers zu gewährleisten. Die maximale Wasseraustrittstemperatur darf 64°C nicht überschreiten und muss anlagenseitig derartig abgesichert werden, dass bei einem Überschreiten der Temperatur alle zusätzlichen Heizquellen sicher abgeschaltet werden.

Die Wärmepumpe ist nicht ausgelegt für den erhöhten Wärmebedarf während der Bauaustrocknung, deshalb muss der zusätzliche Wärmebedarf mit speziellen, bauseitigen Geräten erfolgen. Für eine Bauaustrocknung im Herbst oder Winter empfiehlt es sich, einen geeigneten 2. Wärmeerzeuger (z. B. Elektroheizstab als Zubehör erhältlich) zu installieren.

Im Kühlbetrieb ist die Wärmepumpe für Lufttemperaturen von $+10^{\circ}\text{C}$ bis $+45^{\circ}\text{C}$ geeignet.

Sie kann für stille und dynamische Kühlung verwendet werden. Minimale Kühlwasseraustrittstemperatur ist $+10^{\circ}\text{C}$.

HINWEIS

Das Gerät ist nicht für Frequenzumrichterbetrieb geeignet.

Allgemeine Hinweise

- Die Wartungsanleitung ergänzt die der Wärmepumpe zugehörige Montage- und Gebrauchsanweisung mit allgemeinen Informationen zum Betrieb von Wärmepumpen mit dem Kältemittel R290 (Propan)
- Der Anlagenbetreiber wurde darüber belehrt, dass es sich um eine Wärmepumpe mit dem natürlichen Kältemittel R290 der Sicherheitsklasse A3 (höhere Brennbarkeit) handelt und aufgrund länderspezifischer Anforderungen Zugangsbeschränkungen erfordern kann.
- Die Anlage ist über den kältetechnisch ausgebildeten Service in Betrieb zu nehmen und regelmäßig zu warten

Im Rahmen der Wartung werden die Sicherheitsorgane der Wärmepumpe geprüft, um das Risiko, dass es zu einem Bauteilversagen innerhalb der Wärmepumpe kommt, zu reduzieren.

Ausrüstungsempfehlung:

- Persönliche Schutzausrüstung für Kältemittel der Sicherheitsklasse A3 in Abhängigkeit des Aufstellortes
- Lecksuchgerät für A3-Kältemittel
- Standard-Display als externes Bedienteil (pGD0) Artikel-Nr. 4522302831 (Alternativ kann am Touchdisplay der Emulator gestartet werden)

Wartungszyklus

Generell ist ein Wartungsintervall von 6 Monaten einzuhalten. Bei weniger als 3000 Stunden jährlicher Betriebszeit und Verwendung eines dafür vorgesehenen Fernüberwachungssystems kann das Wartungsintervall auf 12 Monate verlängert werden.

Die Wartungsprotokolle (siehe Logbuch) sind Zusammen mit dieser Anleitung über die gesamte Betriebszeit aufzubewahren. Dabei soll eine Lecksuche mit einem, für das verwendete Kältemittel, geeigneten Lecksuchgeräten zur Kontrolle der Gerätedichtheit erfolgen. Es ist zu beachten, dass Bauteile mit Kunststoffteilen vor Schlägen, durch z.B. Werkzeug, geschützt werden, um Beschädigungen an diesen Bauteilen auszuschließen. Die Gerätedeckel sind nach Beendigung der Arbeiten wieder ordnungsgemäß zu montieren.

Dichtheitsprüfung

Ist bei jeder Wartung der Anlage durchzuführen.

Die Dichtheitsprüfung ist im Anlagen-Logbuch zu dokumentieren.

Sonstige Wartungsarbeiten

Je nach Einsatzbedingungen und dem Aufstellort können auch kürzere Intervalle festgelegt werden.

Wiederkehrende Prüfungen sind auf Basis der rechtlichen Vorgaben des jeweiligen Bestimmungslandes vorzunehmen.

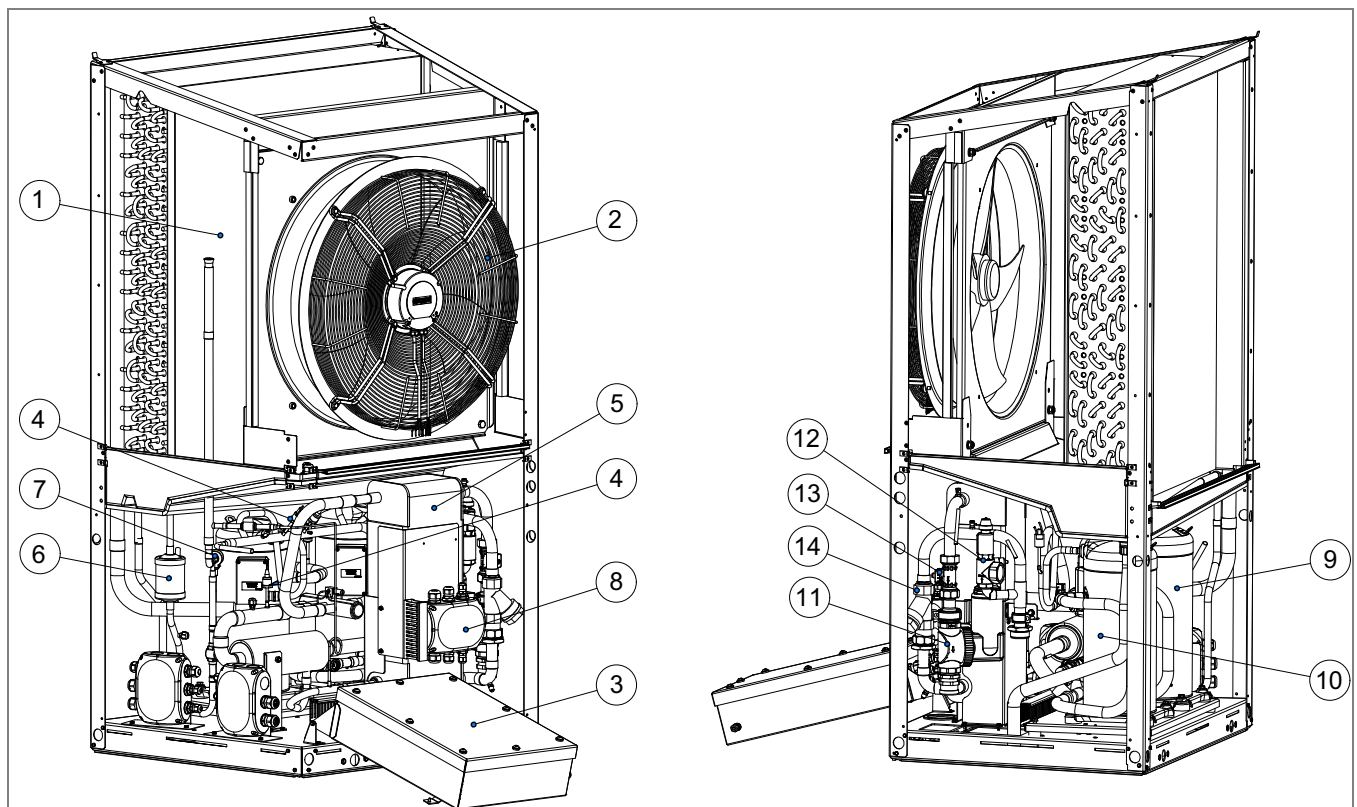
Um Störungen durch Schmutzablagerungen im Wärmetauscher der Wärmepumpe zu vermeiden, ist dafür zu sorgen, dass der Wärmetauscher in der Heizungsanlage nicht verschmutzen kann. Sollte es dennoch zu Betriebsstörungen wegen Verschmutzungen kommen, ist die Anlage wie beschrieben zu reinigen.

Sicherheitsbereich

Der Sicherheitsbereich wie in der Montage- und Gebrauchsanweisung beschrieben darf nur durch autorisiertes Personal betreten werden.

Aufbau:

Hauptkomponenten



- 1) Verdampfer
- 2) Ventilator
- 3) Schaltkasten
- 4) Pressostate
- 5) Verflüssiger
- 6) Filtertrockner
- 7) Expansionsventil

- 8) Anschlussbox
- 9) Verdichter 1
- 10) Verdichter 2
- 11) Luftabscheider
- 12) Sicherheitsventil
- 13) Durchflusssensor
- 14) Schmutzfänger

1 Anlageneinstellungen und Historie

1.1 Sichtprüfung

Gehäuse und Fassade auf sichtbare Beschädigungen prüfen.

1.2 Anlagenlogbuch

Logbuch auf letzten Eintragung prüfen.
Wartung dokumentieren.

1.3 Betriebsdaten Regler -N1

Nachfolgend genannte Werte sind aus dem Regler -N1 auszu-
lesen und im Wartungsprotokoll zu dokumentieren. Siehe dazu
separate Anleitung „Wärmepumpenmanager“.

- Verdichter 1 Laufzeit,
- Verdichter 2 Laufzeit,
- 2. Wärmeerzeuger Laufzeit,
- Ventilator Laufzeit,
- Heizungspumpe Laufzeit,
- Alarmspeicher Nr. 2,
- Alarmspeicher Nr. 1,
- Sollwert Heizen,
- Sollwert Kühlen,
- Softwarestand.

2 Zwingend einzuhaltendes Vorgehen

Folgende Schritte sind vor Beginn der Wartungsarbeiten zwin-
gend einzuhalten

⚠ ACHTUNG!

1. Vor Beginn der Reparaturarbeiten ist sicherzustellen, dass die Spannungsversorgung zum Gerät extern freigeschaltet ist. Achtung: mehrere Stromkreise (Last-/Steuerspannung).

⚠ ACHTUNG!

2. Bei Gewitter ist der Aufenthalt im direkten Umfeld des Gerätes zu unterlassen (Blitzschlaggefahr)!

⚠ ACHTUNG!

3. Arbeiten im Freien an der elektrischen Ausrüstung oder spannungsführenden Bauteilen dürfen nur bei trockenem Wetter durchgeführt werden. Bei Niederschlag (Regen, Schnee, etc.) haben derartige Arbeiten zu unterbleiben.

⚠ ACHTUNG!

4. Der Kältekreis darf nicht beschädigt werden.

⚠ ACHTUNG!

5. Das Gerät enthält brennbares Kältemittel. Zündquellen im Gefahrenbereich vermeiden!

⚠ ACHTUNG!

6. Vor dem Öffnen des Gerätes die Arbeitsumgebung mit geeignetem Gaswarngerät prüfen. Gaswarngerät bei weiteren Arbeiten eingeschaltet im Gerät positionieren.

Das Gaswarngerät ist direkt am Arbeitsbereich zu positionieren.
Die Alarmschwelle des Gaswarngerätes muss 20 % UEG (Untere Explosionsgrenze) betragen.

2.1 Verdampfer, Lüfter und Kondensatwanne

Verdampfer, Lüfter und Kondensatablauf sind von Verunreinigungen (Blätter, Zweige usw.) zu reinigen. Verunreinigungen des Verdampfers sind mit einem Wasserstrahl (maximal 3 bar) auszuwaschen. Dazu sind die oberen Verkleidungsbleche zu öffnen. Die unteren Verkleidungsbleche sind bei der Reinigung geschlossen zu halten.

⚠ ACHTUNG!

Vor Öffnen der Verkleidung ist sicherzustellen, dass die Spannungsversorgung zum Gerät extern freigeschaltet ist. Achtung: mehrere Stromkreise (Last-/Steuerspannung).

Öffnen und Schließen der Verkleidungsbleche

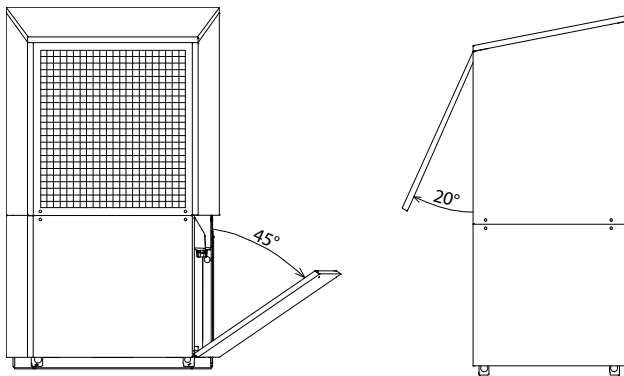


Abb. 2.1: Öffnen und Schließen der Verkleidungsbleche

Deformierungen an den Lamellen des Verdampfers (Luftkühler) mit einem geeigneten Lamellenkamm ausrichten.

i HINWEIS

Wasserstrahl horizontal ausrichten.

Kondensatwanne auf Sauberkeit prüfen, Schmutzrückstände und Fremdkörper müssen entfernt werden.

2.2 Anschlüsse, elektrische Komponenten

Schaltkasten der Wärmepumpe öffnen.

Elektrische Bauteile und Klemmverbindungen im Schaltkasten überprüfen:

- Sichtprüfung allgemein
- Klemmverbindungen fest
- Korrekter Sitz von Steckverbindungen
- Spuren von Verschmorungen
- Kontakt-Korrosion

Schaltkasten auf Beschädigungen prüfen, insbesondere:

- Korrekter Sitz
- Dichtung des Deckels in Ordnung
- Befestigungsschrauben fest
- Kabeldurchführungen fest montiert
- Kabel sicher fixiert (Zugprüfung per Hand)
- Defekte Dichtungen unverzüglich auszutauschen
- Kabeldurchführungen müssen fest montiert sein
- Beschädigte oder funktionsuntüchtige Kabeldurchführungen sofort ersetzen
- Defekte oder fehlende Schrauben sofort ersetzen

Der Zustand des Gerätes mit demontierten Verkleidungsblechen ist auf ein Mindestmaß zu reduzieren.

Bei längeren Arbeitsunterbrechungen (> 1 h) sowie nach Beendigung der Arbeiten sind die Bleche wieder ordnungsgemäß zu montieren.

2.3 Innenraum Wärmepumpe

Innenraum der Wärmepumpe auf etwaige Beschädigungen, Verschmutzungen oder ungewolltes Austreten von Flüssigkeiten prüfen.

2.4 Kondensat-Ablaufschlauch

Sichtprüfung:

- Fester Sitz auf Ablauf der Kondensatwanne
- Schlauch fallend verlegt
- Schlauch darf nicht genickt sein
- Druckloser Ablauf gewährleistet
- Freies Abtropfen möglich
- Schlauch beschädigt
- Schlauch korrekt verlegt

i HINWEIS

Bei Aufstellung über dem Kiesbett muss da Abtropfende des Kondensatschlauchs bis zur Frostgrenze ④ im Kiesbett liegen. Die Tiefe kann je nach Klimaregion variieren. Es sind die Vorschriften der jeweiligen Länder zu berücksichtigen.

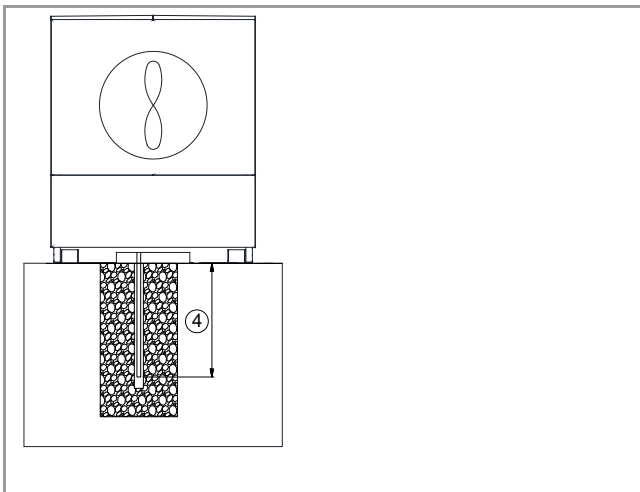


Abb. 2.2: Kondensatablauf bei Aufstellung über Kiesbett

i HINWEIS

Der Siphon ist mit einer minimalen Sperrflüssigkeitshöhe von 300 mm auszuführen. Die Dichtheit und korrekte Funktion des Kondensatablaufs ist zu kontrollieren und sicherzustellen.

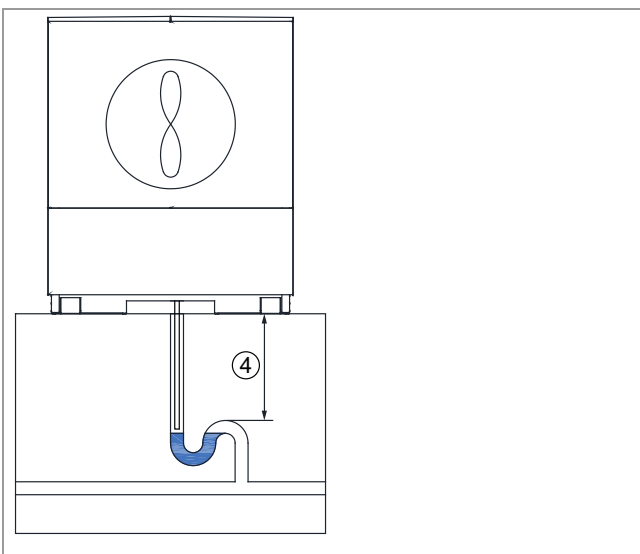


Abb. 2.3: Kondensatleitung in Kanal über Siphon

i HINWEIS

Bei freier Aufstellung muss zwischen dem Abtropfende des Kondensatschlauchs und dem Aufstellboden eine Bodenfreiheit von mindestens 40 cm eingehalten werden.

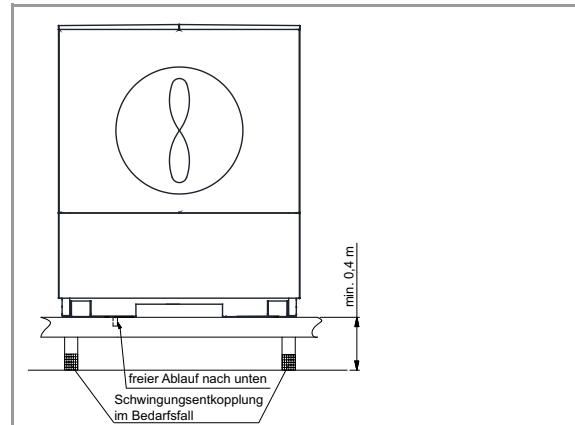


Abb. 2.4: Kondensatablauf bei freier Aufstellung

3 Kältetechnische Prüfungen

Gerät ist weiterhin spannungsfrei geschaltet!

⚠ ACHTUNG!

Der Arbeitsbereich ist weiterhin mit mobilen Gaswarngeräten abzusichern. Dazu ist das Gaswarngerät weiterhin an der Wärmepumpe platziert und in Betrieb, um eine gefährliche Konzentration des brennbaren Kältemittels erkennen zu können.

3.1 Dichtheitskontrolle

Kältemittelart und Füllmenge in Wartungsprotokoll eintragen. Dichtheitsprüfung mit Lecksuchgerät durchführen.

i HINWEIS

Das Lecksuchgerät muss für das eingesetzte Kältemittel geeignet sein und eine Leckrate von < 3 g/a sicher detektieren können.

Das 4-Wege-Ventil sorgfältig prüfen. Besonderes Augenmerk ist sämtlichen Lötstellen am Ventil zu widmen, also auch Pilotleitungen, Kapillarleitungen und Lötstellen am Ventilkörper.

3.2 Kältetechnische Komponenten

Sichtprüfung durchführen. Die Komponenten müssen korrosionsfrei sein. Auf Beschädigungen und korrekten Anschluss der Kabel achten. Elektrische Anschlüsse auf festen Sitz prüfen.

i HINWEIS

Darauf achten, dass die Gehäuse der Komponenten (z.B. Kunststoffe) bei der Überprüfung nicht beschädigt werden.

Darüber hinaus ist auf folgendes zu achten:

Schaugläser:

Beschädigungen, insbesondere des Glases, ungewöhnliche Verfärbungen, Ablagerungen im Indikator?



Abb. 3.1: Schauglas

Ventile:

Fester und korrekter Sitz der Spulenkörper und Kabel überprüfen.

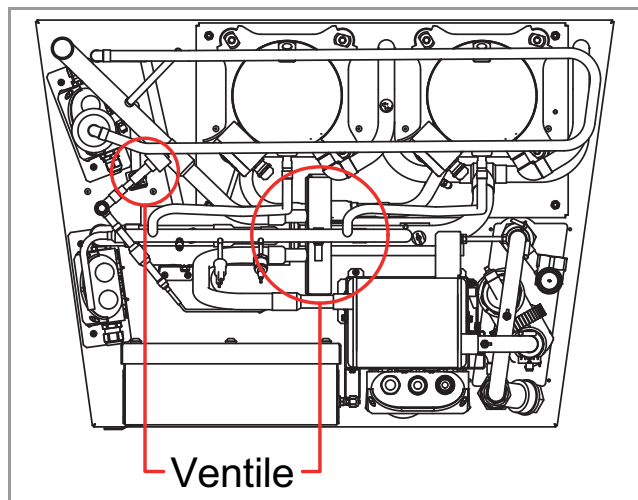


Abb. 3.2: Ventilpositionen

4-Wege -Umschaltventil:

Das 4-Wege-Umschaltventil ist auf Beschädigungen, Verformungen und Korrosion zu prüfen. Besonderes Augenmerk ist auf die Lötstellen zu richten.

Verdichterfüße:

Schwingungsfuß auf Beschädigungen prüfen.



Abb. 3.3: Schwingungsfuß für Verdichter

Lacksicherungen:

Die Lacksicherungen der Verschraubungen von Schraderventilkappen und Ventilbefestigungen auf Unversehrtheit prüfen. Etwaige zu Prüfzwecken gebrochene Lacksiegel nach Abschluss der Arbeiten erneuern.



Abb. 3.4: Lacksicherung

3.3 Rohrleitungen und Verbindungen

Sichtprüfung durchführen.

Dies kann während der Dichtheitsprüfung mit geeignetem Lecksuchgerät erfolgen.

Bei gedämmten Bauteilen muss die Dämmung an geeigneter Stelle aufgeschnitten werden. Nach Abschluss der Prüfung ist die Dämmung wieder ordnungsgemäß anzubringen.

Besondere Sorgfalt geboten ist bei der Prüfung der am Verdichter verbundenen Verrohrung.

Die Verbindungsstellen müssen ohne Risse und korrosionsfrei sein und dürfen keine ungewöhnliche Verfärbungen aufweisen. Verfärbungen, die durch den Lötprozess hervorgerufen wurden, sind normal und damit unbedenklich.

Weiterhin dürfen die Rohre keine Knicke oder andere - nicht serienmäßige - Verbiegungen aufweisen.

i HINWEIS

Eine Übersicht mit exakter Angabe der zu prüfenden Verbindungen finden Sie im Anhang unter „Prüfpositionen für Rohrleitungen“

Die Kältemittel-Verteileinrichtung des Verdampfers (Venturi-Verteiler) auf festen Sitz prüfen. Die einzelnen Einspritzkapillare dürfen keine Beschädigungen, z.B. durch Scheuerstellen, aufweisen. Der Scheuerschutz (Isolationsmaterial) darf nicht beschädigt sein.

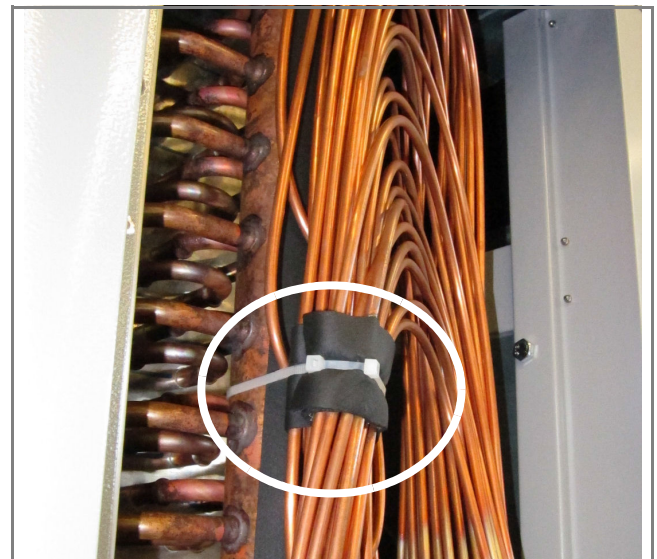


Abb. 3.5: Scheuerschutz für Einspritzkapillare

4 Funktionsprüfung

Gerät ist weiterhin spannungsfrei geschaltet.

- Voraussetzung für die weiteren Schritte ist die festgestellte Dichtheit des Kältemittelkreislaufes
- das mobile Gaswarngerät ist unterhalb des Schaltkastens zu platzieren
- Schaltkasten ist weiterhin offen
- Mobile Abschaltvorrichtung (siehe Kap. 5.1 auf S. 17) ist anzuschließen.
- externe Spannungsversorgung zum Gerät wieder herstellen
- Betriebsart „2. Wärmeerzeuger“ am Regler -N1 einstellen

Generell gilt:

Im Heiz- und Kühlbetrieb sind die Schwingungen des Kältekreislaufes, insbesondere alle am Verdichter verbundenen Leitungen, zu prüfen. Die Prüfung erfolgt visuell und manuell (spürbare Vibrationen eines aufgelegten Werkzeugs). Die Bewertung erfolgt anhand der Erfahrung aus der Praxis.

i HINWEIS

Eine Übersicht mit exakter Angabe der zu prüfenden Verbindungen finden Sie im Anhang unter „Positionen für Schwingungsprüfung“ (Kap. 5.4 auf S. 22).

4.1 Prüfung Drucksensoren

Zur Kontrolle der in der Wärmepumpe eingebauten Drucksensoren ist wie folgt zu verfahren:

- Gerät ist in Betriebsart „2. Wärmeerzeuger“.
- Am Regler -N0 ist ein zusätzlich mitzuführendes Bedienteil pGD0 anzuschließen.



Abb. 4.1:Bedienteil pGD0

- Kommunikationsverbindung zwischen Regler -N1 und Regler -N0 durch abstecken des Steckers -N0-J11 trennen.

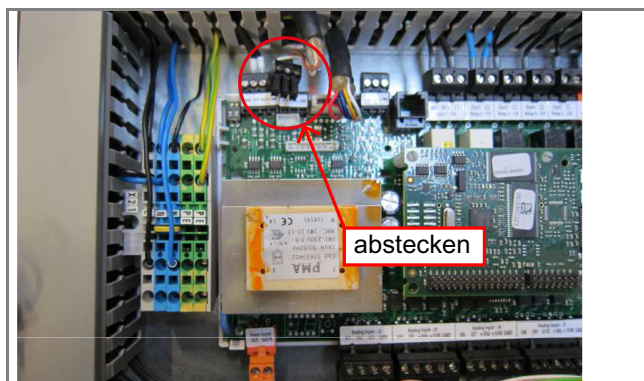


Abb. 4.2:Position Stecker -N0-J11

- Bedienteil mittels Datenkabel mit Regler -N0 am Steckplatz -N0-J15 verbinden.

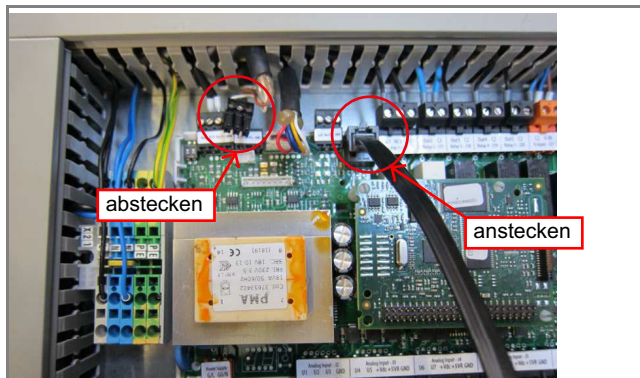


Abb. 4.3:Position Stecker -N0-J15

- Durch drücken der Tasten ↑ oder ↓ am Bedienteil das Menü „Kommunikation“ anwählen und mit ← bestätigen.

```
Kommunikation
Ein/Ausgänge
Funktion
```

- Das Menü „online“ durch drücken der Tasten ↑ oder ↓ am Bedienteil anwählen.

```
online 0 timeout60s
00000 0 0
EC:11R SA:11 Inv:00
Zykl.00126ms
```

- Durch Drücken der ← Taste den Zahlenwert „0000 0“ anwählen und durch Drücken der ↑ oder ↓ Taste auf „1“ verstellen:

```
online 1 timeout60s
00000 0 1
EC:11R SA:11 Inv:00
Zykl.00124ms
```

- Das Display springt dann auf folgende Anzeige um:

```
online 1
00000 0 1
```

- Durch Drücken der „Esc“-Taste die Einstellebene des Menüs verlassen.
- Durch drücken der Tasten ↑ oder ↓ am Bedienteil das Menü „Ein/Ausgänge“ anwählen und mit ← bestätigen.

```
Kommunikation
Ein/Ausgänge
Funktion
```

- Durch drücken der Tasten ↓ am Bedienteil das Menü „Ausgänge - Digital“ anwählen:

```
Ausgänge - Digital
D1 00 D4 00 D7 00
D2 00 D5 00 D8 00
D3 00 D6 00
```

- Durch Drücken der ← Taste den Zahlenwert hinter „D2“ anwählen und durch Drücken der ↑ oder ↓ Taste auf „11“ verstellen:

```
Ausgaenge - Digital
D1 00 D4 00 D7 00
D2 11 D5 00 D8 00
D3 00 D6 00
```

- Das 4-Wege-Ventil hat jetzt mit einem vernehmlichen Geräusch geschaltet. Es findet ein Druckausgleich zwischen Hoch- und Niederdruckseite statt.
- Den Wert D2 in gleicher Art und Weise wieder auf „00“ zurückstellen.
- Durch Drücken der „Esc“-Taste das Menü verlassen.
- Durch drücken der Taste ← am Bedienteil das Menü „Eingänge - Ausgänge“ anwählen:

```
Eingaenge - Druck
P01      08.0 bar
P02      00.0 bar
PC       08.2 bar
```

beispielhaft

Dabei bedeuten:

```
Eingaenge - Druck
P01      Niederdruck
P02      nicht belegt
PC       Hochdruck
```

- Die Drücke mittels einer Dampfdrucktabelle für R290 mit der Umgebungstemperatur vergleichen.

i HINWEIS

Die Drucksensoren zeigen Überdrücke an.

Die aus den Drücken (Stillstandsdrücke) resultierenden Temperaturen sollten mit der Umgebungstemperatur übereinstimmen, unter Berücksichtigung einer Toleranz von ± 1 K.

Mittels „Esc“ und ↑ oder ↓ ist das Menü „Kommunikation“ anzuwählen, und der Zahlenwert hinter „0000 0“ wieder auf „0“ zu setzen:

```
online 0 timeout60s
00000 0 0
```

4.2 Sicherheitseinrichtungen (jede Wartung)

i HINWEIS

Die Prüfung der Sicherheitseinrichtungen erfolgt grundsätzlich immer aus dem Heizbetrieb.

4.2.1 Stromaufnahme Verdichter (jede Wartung)

- Gerät in die Betriebsart „Winter“ setzen.
- Im Menü „Sonderfunktionen“ den Schnellstart aktivieren.
- Leistungsstufe 2 aktivieren
- Gerät ca. 10 Minuten im 2-Verdichter-Betrieb laufen lassen.

4.2.1.1 Stromaufnahme Verdichter 1

⚠ ACHTUNG!

Die Sicherheitshinweise im Umgang mit elektrischen Strom und brennbarem Kältemittel sind zu beachten. Siehe Achtungshinweise in Abschnitt 2 dieses Dokuments!

Stromaufnahme am Gerät messen.

Die Stromaufnahme ist am Bauteil -N7 (siehe Elektro-Dokumentation), an den Klemmen L1/L2/L3 zu messen.

Stromaufnahme im Wartungsprotokoll bzw. Logbuch dokumentieren.

4.2.1.2 Stromaufnahme Verdichter 2

Stromaufnahme am Gerät messen.

Die Stromaufnahme ist am Bauteil -N8 (siehe Elektro-Dokumentation), an den Klemmen L1/L2/L3 zu messen.

Stromaufnahme im Wartungsprotokoll bzw. Logbuch dokumentieren.

Die Gesamt-Stromaufnahme (Verdichter 1 und Verdichter 2) ist mit der Typschild-Angabe zu vergleichen.

Die Bewertung des Prüfergebnisses (positiv/negativ) im Wartungsprotokoll bzw. Logbuch dokumentieren.

Gerät über mobile Abschaltvorrichtung spannungsfrei schalten.

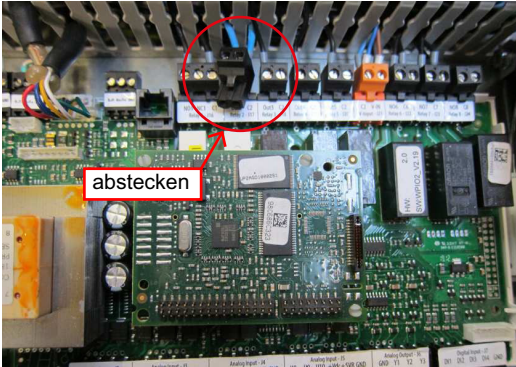
4.2.2 Hochdruckbegrenzer

Mobile Abschaltvorrichtung betätigen und Zustand sicherstellen.

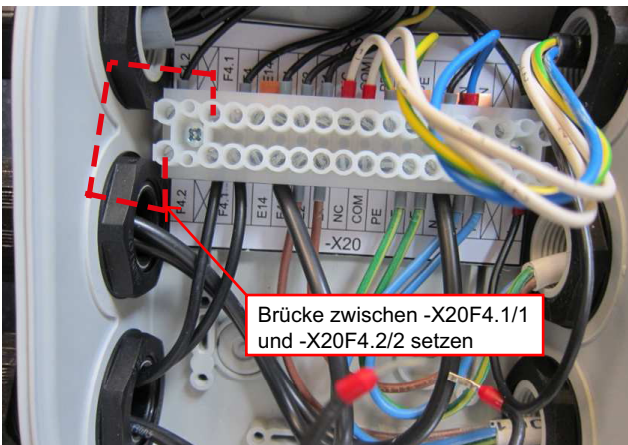
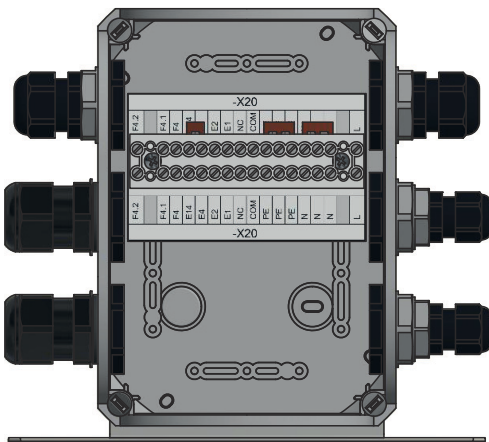
Die interne Steuer- und Lastspannung ist nun allpolig unterbrochen. An den Einspeisepunkten bis zum Abschaltorgan liegt noch Spannung an - siehe Schaltplan!

Am Expansionsventil -M7 ist die Spule mit angeschlossenem Kabel zu demontieren.

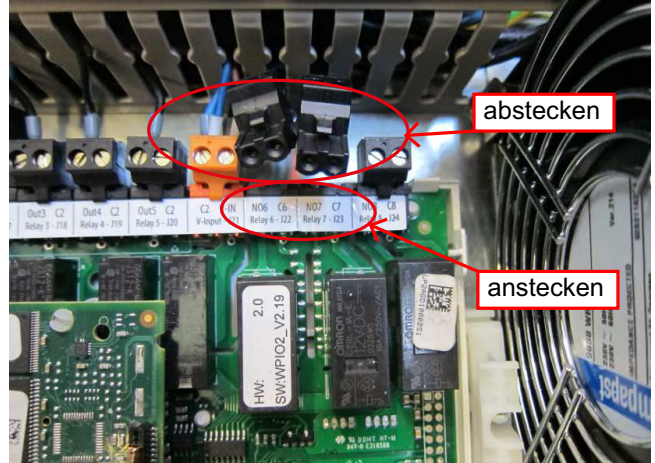
- Stecker -N0-J17 (Spule 4-Wege-Umschaltventil) abziehen.



- Zur Prüfung des Hochdruckbegrenzers (-F4.1) Litzen vom Hochdruckwächter (-F4.2) abklemmen und die nun freien Klemmstellen elektrisch überbrücken (Klemmdose im Verdichterraum). Dazu die Kontakte -X20 / F4.1/1 und -X20 / F4.2/2 miteinander verbinden bzw. kurzschließen. siehe Kap. 5.6 auf S. 25 „Auszug Stromlaufplan“.



- Zum Prüfen muss die Anlage in den Hochdruck gefahren werden. Dazu muss der Heizwasserdurchfluss durch Schließen einer Absperrvorrichtung im Heiz- /Kühlwasserkreis unterbrochen werden.
- Kurzschließen der Kontakte -N0-J22/NO6 mit -N0-J22/C6 und -N0-J23/NO7 mit -N0-J23/C7 des Reglers -N0 mittels Stecker siehe „Auszug Stromlaufplan“.



Spannungsversorgung der Wärmepumpe über die mobile Abschaltvorrichtung wieder herstellen.

- Nach Initialisierung der Regeleinrichtung (ca. 1-2 min) durch drücken der Tasten ↑ oder ↓ am Bedienteil das Menü „Ein/Ausgänge“ anwählen und mit ← betätigen. Der Schütz -KO zieht an und die Verdichter starten sofort.

```
Sicherheit
Kommunikation
Ein/Ausgänge
```

Das Menü „Eingänge - Druck“ wird angezeigt:

```
Eingänge - Druck
P01      08.0 bar
P02      00.0 bar
PC       08.2 bar
```

beispielhaft

Der angezeigte Druck „pC“ wird für die folgend beschriebene Prüfung der Sicherheitseinrichtungen Hochdruckbegrenzer und Hochdruckwächter herangezogen.

- Bei Erreichen des Begrenzer-Abschaltwertes fällt Schütz -KO ab. Die Verdichterguppen werden abgeschaltet
- Schaltwert am Bedienteil (mit -N0-J15 verbunden) ablesen und dokumentieren.
- Nach erfolgreicher Funktionsprüfung Wärmepumpe über mobile Abschaltvorrichtung wieder abschalten und Zustand sichern. Die interne Steuer- und Lastspannung ist nun allpolig unterbrochen. An den Einspeisepunkten bis zum Abschaltorgan liegt noch Spannung an - siehe Schaltplan!
- Elektrische Brücke zwischen -X20 / F4.1/1 und -X20 / F4.2/2 entfernen und Litzen wieder anklemmen.
- Klemmdose ordnungsgemäß schließen.
- Reset-Knopf des Hochdruckbegrenzers betätigen.

4.2.3 Hochdruckwächter (jede Wartung)

Absperreinrichtung im Heiz- /Kühlwasserkreis geschlossen halten.

Spannungsversorgung der Wärmepumpe über die mobile Abschalteneinrichtung wieder herstellen.

- Nach Initialisierung der Regeleinrichtung (ca. 1-2 min) durch drücken der Tasten \uparrow oder \downarrow am Bedienteil das Menü „Ein/Ausgänge“ anwählen und mit \leftarrow bestätigen. Der Schütz -K0 zieht an und die Verdichter starten sofort.

Sicherheit
Kommunikation
Ein/Ausgänge

- Das Menü „Eingänge - Druck“ wird angezeigt:

Eingänge - Druck	
P01	08.0 bar
P02	00.0 bar
P0	08.2 bar

beispielhaft

- Bei Erreichen des Druckwächter-Abschaltwertes fällt Schütz -K0 ab. Die Verdichtergruppen werden abgeschaltet
- Schaltwert am Bedienteil (mit -N0-J15 verbunden) aufnehmen und dokumentieren.

i HINWEIS

Zur Verhinderung eines erneuten Anlaufes nach Unterschreiten des Rückschaltwertes des Hochdruckwächters mobile Abschalteneinrichtung betätigen.

- über mobile Abschalteneinrichtung wieder abschalten und Zustand sichern.
Die interne Steuer- und Lastspannung ist nun allpolig unterbrochen. An den Einspeisepunkten bis zum Abschaltorgan liegt noch Spannung an - siehe Schaltplan!
- Absperreinrichtung im Heiz/Kühlwasserkreis öffnen.

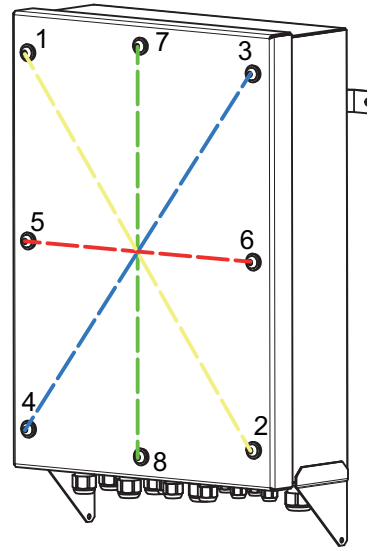
4.2.4 Arbeiten nach Abschluss der Prüfung der Sicherheitseinrichtungen

- Mobile Abschalteneinrichtung entfernen und damit weiterhin eine Unterbrechung der Versorgungsspannungen gewährleisten!
- Die zu Prüfzwecken gesetzten elektrischen Brücken wieder entfernen.
- Stecker -N0-J17 (f. Spule 4-Wege-Ventil) wieder aufstecken
- Bedienteil inklusive Kabel von -N0-J15 abstecken
- Motorschutzschalter -Q1 und -Q3 schließen
- den Blindstecker -XS0 wieder ordnungsgemäß anstecken
- Schaltkasten ordnungsgemäß schließen
- Verkleidungsbleche ordnungsgemäß schließen.
- Danach muss wieder eine Schwadendichtheitskontrolle durchgeführt werden.
- Betriebsart am Regler -N1 wieder in den ursprünglichen Zustand vor Beginn der Prüfungen setzen

4.3 Prüfung Schaltkasten auf Schwadendichtheit

4.3.1 Verschließen des Schaltkastens

- Schaltkasten mit Deckel und je 8x Schraube + Dichtscheibe verschließen
- Defekte Dichtscheiben austauschen 452167.41.25
- darauf achten, dass die Schrauben gleichmäßig überkreuz angezogen werden
- die Dichtung der Scheibe sollte leicht hervorquellen, jedoch nicht übertrieben gestaucht werden. (ca. 4,5 Nm)



4.3.2 Messinstrumente

Für die Unterdruckprüfungen werden folgende Messinstrumente benötigt:

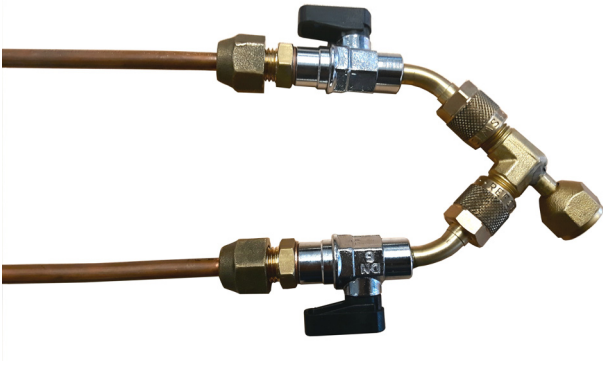
4.3.2.1 Testo 510i Differenzdruckmessgerät



4.3.2.2 femor Vakuumpumpe



4.3.2.3 Y-Adapter



4.3.2.4 Smartphone mit installierter Testo-App

Zur Erfassung der Messwerte wird ein Smartphone mit folgenden Systemvoraussetzungen benötigt:

- iOS 8.3 oder neuer
- Android 4.3 oder neuer
- Bluetooth 4.0

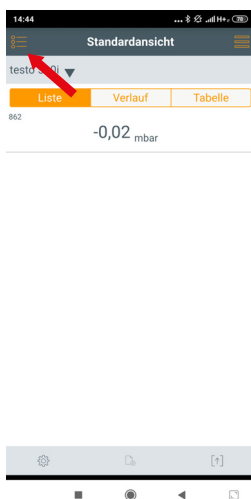
Die dazugehörige „testo Smart Probes App“ kann kostenlos über Google play (Android) oder App Store (iOS) heruntergeladen werden.

4.3.3 Messvorgang

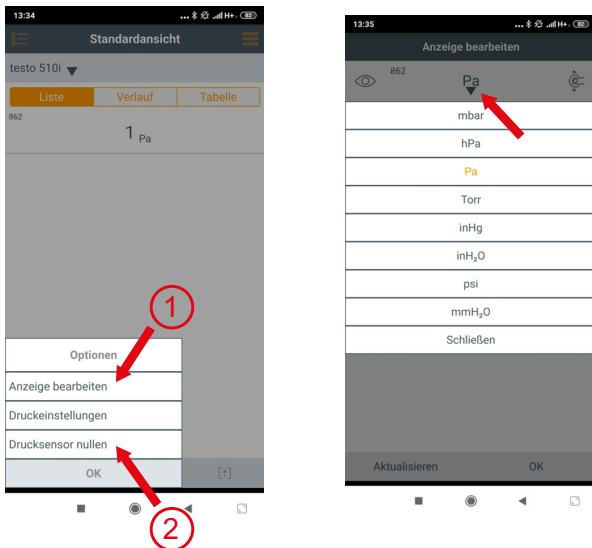
- Hutmutter und Dichtkappe von Schrader am Schaltkasten lösen
- Y-Adapter auf Schraderventil festschrauben, dabei darauf achten, dass sich die Gegenmutter im Schaltkasten nicht lockert



- Vakuumpumpe und Differenzdruckmessgerät an jeweils ein Ende des Adapters mit einem mitgelieferten Schlauch verbinden

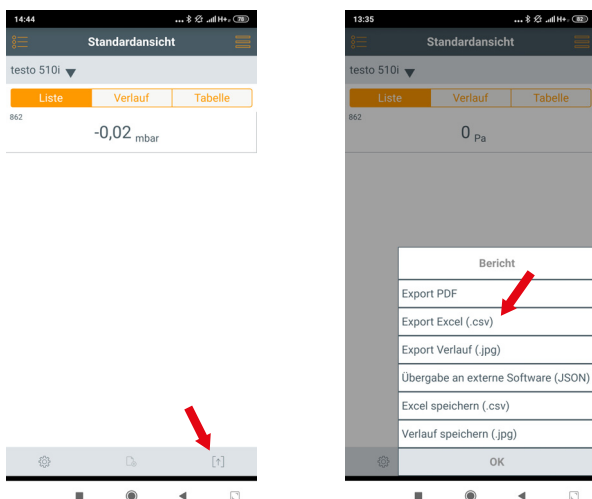


- testo Smart Probes App öffnen und das Differenzdruckmessgerät via Bluetooth mit dem Smartphone verbinden
- im Menü (oben links) die Applikation „Standardansicht“ auswählen



- unter Optionen (Zahnrad unten links) Anzeige bearbeiten (1) auswählen
- Einheit (oben mittig) auf Pa einstellen
- mit „OK“ bestätigen
- anschließend „Drucksensor nullen“ (2) auswählen und bestätigen

- zunächst mittels der Vakuumpumpe einen Unterdruck von ca. 400 Pa anlegen (Dieser Druck ist so gering, dass er am Manometer der Vakuumpumpe nicht angezeigt wird)
- Ventil am Y-Adapter zur Vakuumpumpe verschließen, damit die Undichtigkeit der Pumpe nicht die Messung verfälscht
- die Messung beginnt bei einem Unterdruck von 300 Pa
- liegt der Unterdruck nach 180 s zwischen 300 und 150 Pa, ist die Prüfung bestanden



- die erfolgreiche Messung über Bericht (unten rechts) -> Export Excel (.csv) an PRIO.IBN@gdts.one schicken
- in die E-Mail F-Nr und Anlagenstandort des Geräts eintragen

4.3.4 Fehlersuche

Sollte die Unterdruckprüfung negativ ausgefallen sein, sollte zunächst geprüft werden, ob alle Anweisung befolgt wurden.

Konnte so kein Fehler festgestellt werden, sollte eine Leckageprüfung mit Stickstoff durchgeführt werden. Dafür einen maximalen Überdruck von 0,2 bar anlegen. Anschließend Verschraubungen, Schrauben und Deckel mit Leckage-Spray einsprühen.

4.3.5 Abschließende Schritte

- nach erfolgreicher Unterdruckprüfung Hutmutter und Dichtkappe wieder auf Prüfanschluss aufschrauben und festziehen
- dabei den Prüfanschluss fixieren, damit dieser sich nicht beim Festziehen der Mutter löst

Fehler	Ursache	Abstellmaßnahme
Verschraubung undicht	Dichteinsatz fälschlicherweise entnommen	Dichtsatz in Verschraubung einsetzen
Verschraubung undicht	Dichteinsatz fälschlicherweise nicht aus Verschraubung entfernt	Dichtsatz aus Verschraubung entnehmen
Verschraubung undicht	Hutmutter zu locker	Hutmutter (ggf. mit Werkzeug leicht) nachziehen
Deckel undicht	Schraube nicht fest genug angezogen	Schraube ca. 1 Gewindegang nachziehen
Kabelmantel undicht	Schrumpfsset nicht ausreichend verschmolzen	Schrumpfschlauch nochmals erhitzen oder durch neuen austauschen

4.4 Überprüfung der Leistungsdaten

Diese Prüfung wird am WPM durchgeführt.

Der Volumenstrom des Durchflusssensors kann in den Wärmepumpen- / Betriebsdaten ausgelesen werden.

i HINWEIS

Die Durchflussmenge muss zwingend über dem minimalen Heizwasserdurchfluss von 1,7 m³/h liegen.

Typische Durchflussmengen liegen bei ca. 4 m³/h.

Die Temperaturen können am Regler -N1 überprüft werden.

Diese Prüfungen können im Heiz- und Kühlbetrieb erfolgen.

- Um die Wärmepumpe in den Heiz- bzw. Kühlbetrieb versetzen zu können, muss eine Anforderung seitens der Gebäudeleittechnik bestehen. Sollte keine Anforderung bestehen, kann das Anforderungssignal Heizen bzw. Kühlen durch setzen von elektrischen Brücken am Wärmepumpenmanager erfolgen. Die Klemmstellen dazu sind der entsprechenden Elektrodokumentation zu entnehmen.

4.5 Heizbetrieb

i HINWEIS

Diese Prüfung ist unmittelbar vor oder während der Heizsaison durchzuführen.

i HINWEIS

Diese Prüfung muss für jede Wärmepumpe separat durchgeführt werden.

4.5.1 Abtauung

Die Abtauung kann folgendermaßen manuell eingeleitet werden:

Regler -N1 in die Kundendienstebene setzen, im Menü „Sonderfunktionen“ das Untermenü „Abtauung“ anwählen und die Abtauung manuell starten.

Nach der Durchflussüberwachung wird die Abtauung durch Kreislaufumkehr gestartet, sofern die Mindesttemperaturen überschritten sind.

Während der Abtauung sind die Vor- und Rücklauftemperaturen zu beobachten und auf Plausibilität zu prüfen. Die Vorlauftemperatur muss dabei niedrigere Werte annehmen als die Rücklauftemperatur.

4.6 Kühlbetrieb

i HINWEIS

Diese Prüfung ist unmittelbar vor oder während der Kühlsaison durchzuführen.

i HINWEIS

Die Außentemperatur muss > 15 °C sein.

i HINWEIS

Diese Prüfung muss für jede Wärmepumpe separat durchgeführt werden.

i HINWEIS

Prüfung im Kühlbetrieb:

In der Menüebene „Einstellungen“ über die Untermenüebenen „1.Heiz/(Kühl)kreis“ die „Dynamische Kühl-Rücklauf-Solltemperatur“ auf Minimalwert setzen.

- Die zu prüfende Wärmepumpe im Kühlbetrieb starten.
- Volumenstrom über Wärmepumpen- / Betriebsdaten auslesen.
- Betriebsdaten für Rücklauf- und Vorlauftemperatur am Regler -N1 ablesen.
- Die Vorlauftemperatur muss dabei niedrigere Werte annehmen als die Rücklauftemperatur.

4.7 Arbeiten nach Abschluss der Funktionsprüfungen

- Einstellwerte des Reglers -N1 wieder in den ursprünglichen Zustand versetzen.

5 Anlagen

- 5.1 Anschluss mobile Abschaltelinrichtung
- 5.2 Überprüfung Heizleistung
- 5.3 Prüfpositionen für Rohrleitungen
- 5.4 Positionen für Schwingungsprüfung
- 5.5 Stromlaufplan - mobile Abschaltelinrichtung
- 5.6 Stromlaufplan - Hochdruckbegrenzer prüfen

5.1 Anschluss mobile Abschaltelinrichtung



1x Steckergehäuse mit mobiler Abschaltelinrichtung

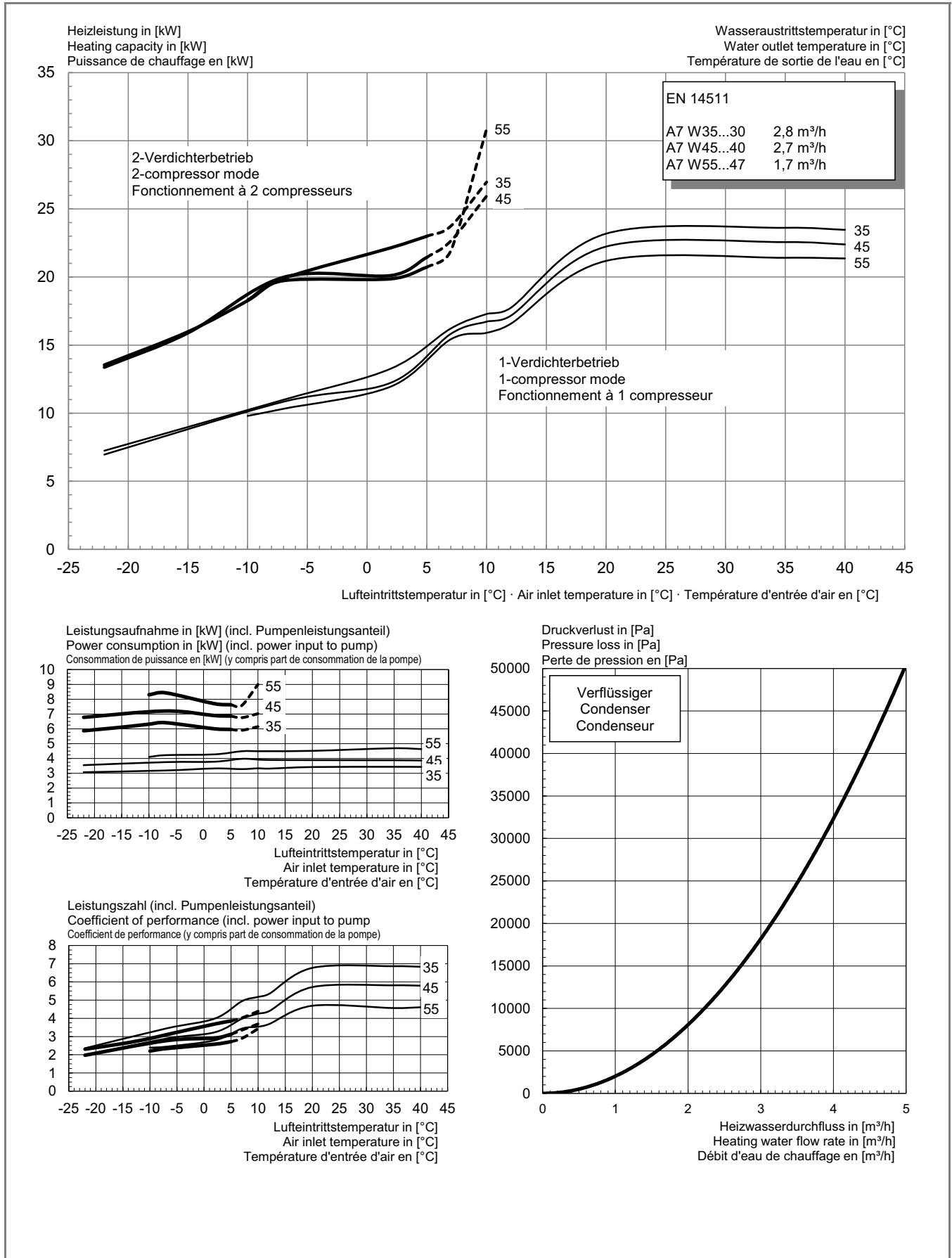


Verriegelung zum Entfernen des Blindsteckers -XS0 öffnen



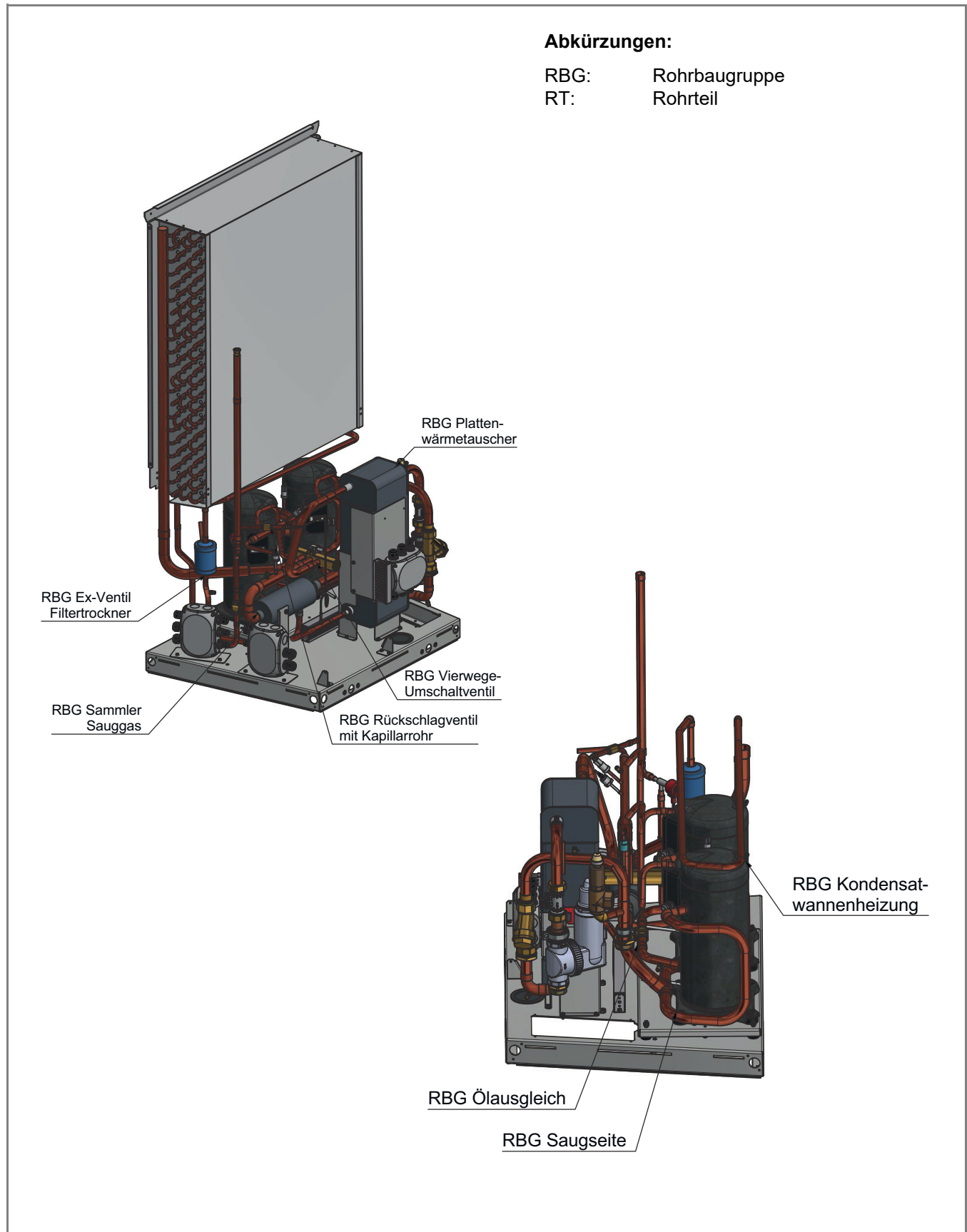
Steckergehäuse -XS0 mit mobiler Abschaltelinrichtung anstecken und mit Verriegelung sichern !

5.2 Überprüfung Heizleistung



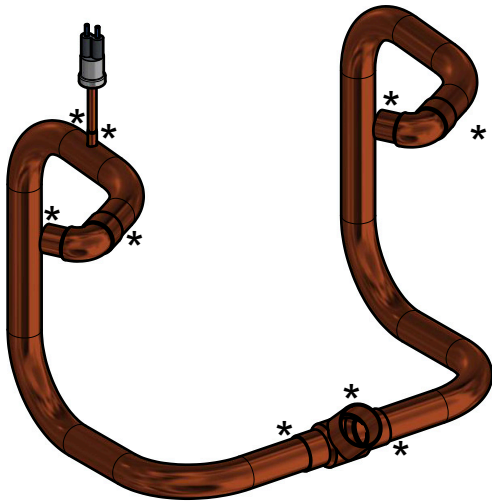
5.3 Prüfpositionen für Rohrleitungen

Übersicht 1

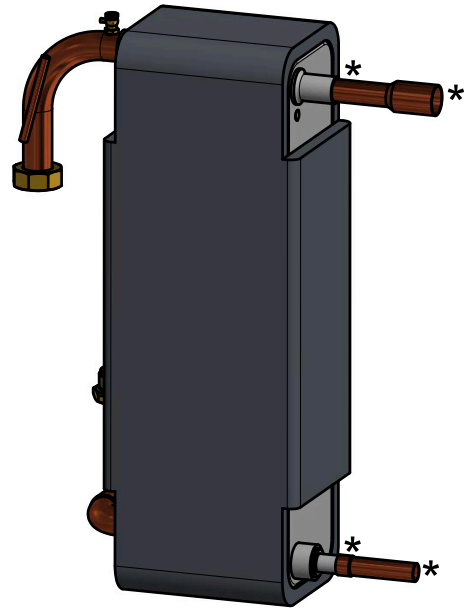


**Prüfpositionen für Rohrleitungen
Details 1**

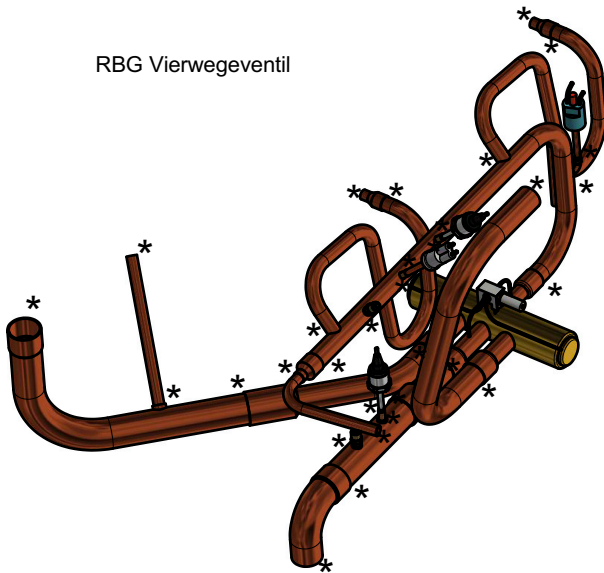
RBG Verdichter Saugseite



RBG Plattenwärmetauscher



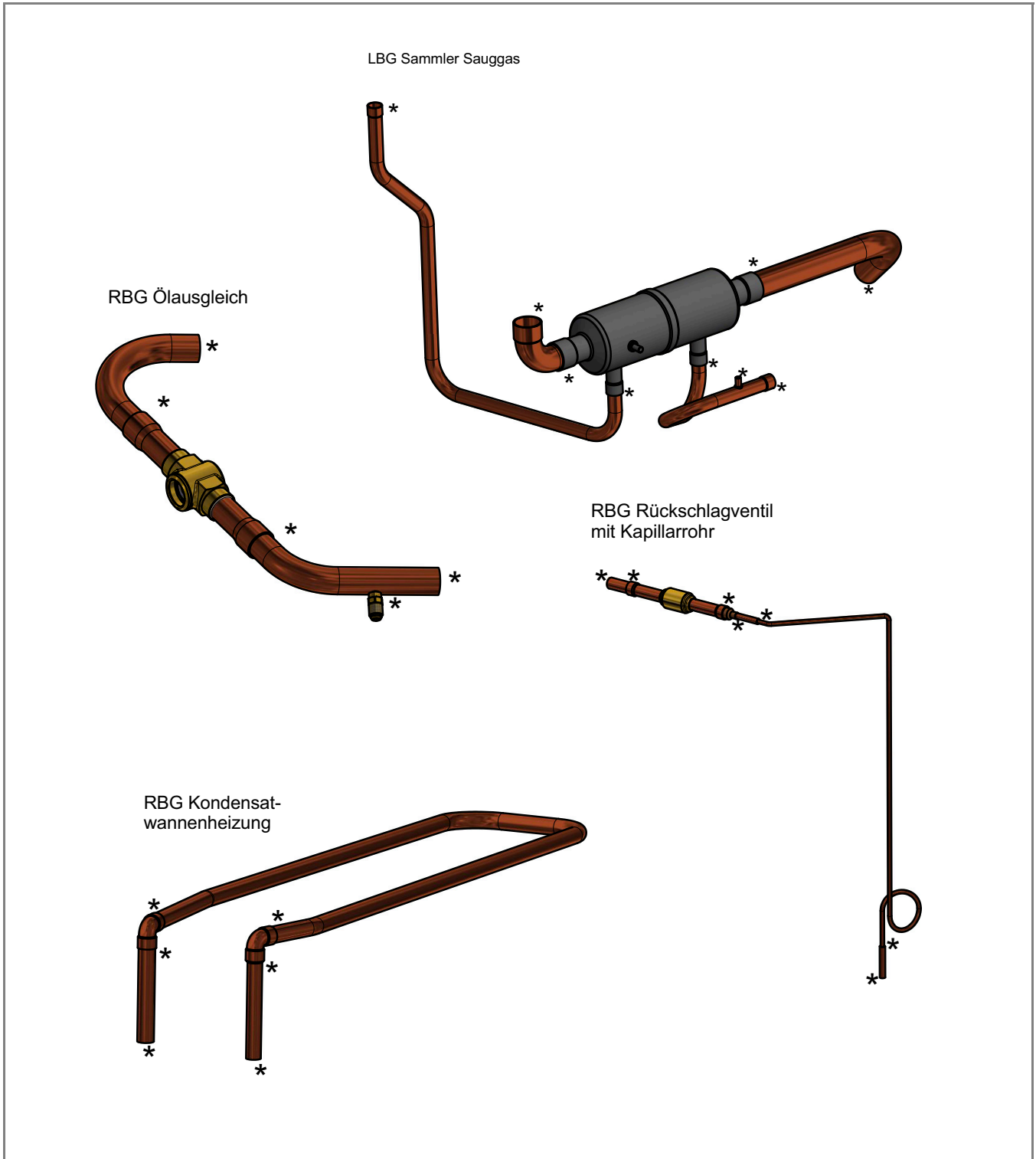
RBG Vierwegeventil



RBG Ex-Ventil
Filtertrockner

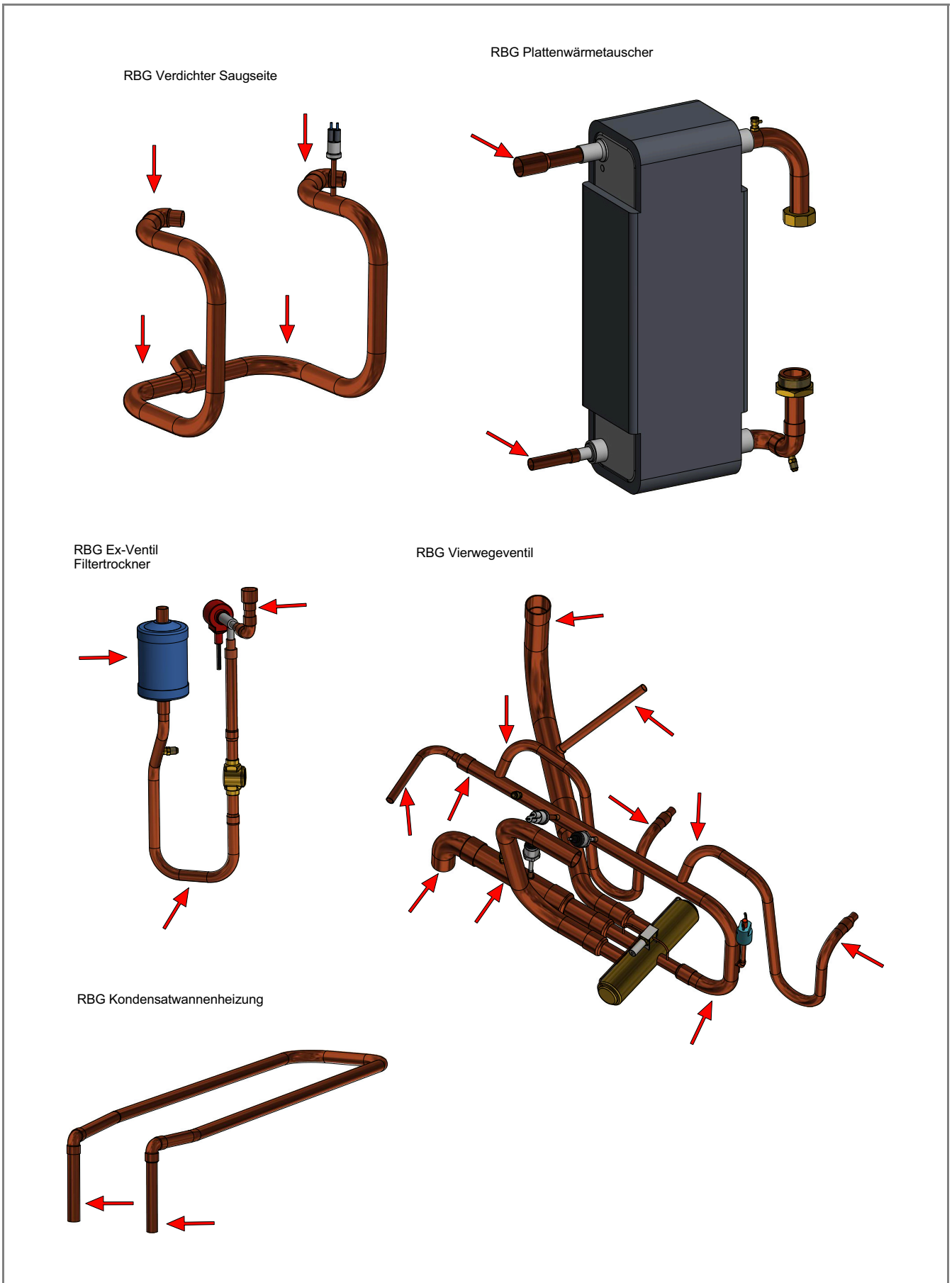


**Prüfpositionen für Rohrleitungen
Details 2**



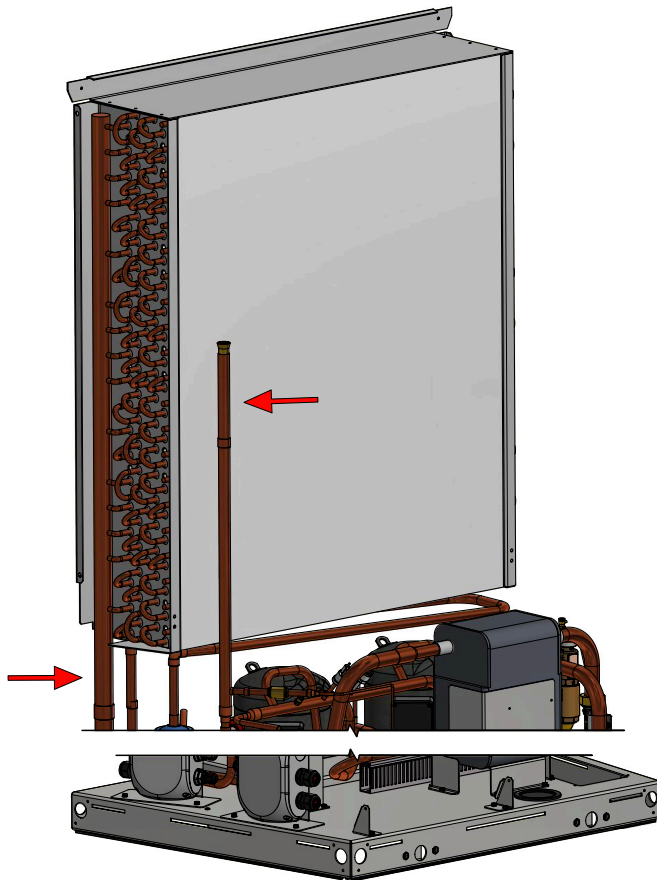
5.4 Positionen für Schwingungsprüfung

Detail 1

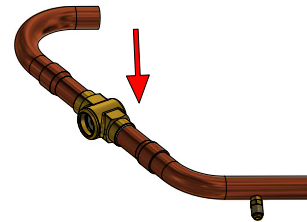


Detail 2

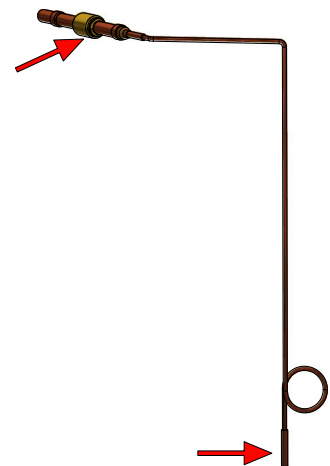
Anschlüsse Verdampfer



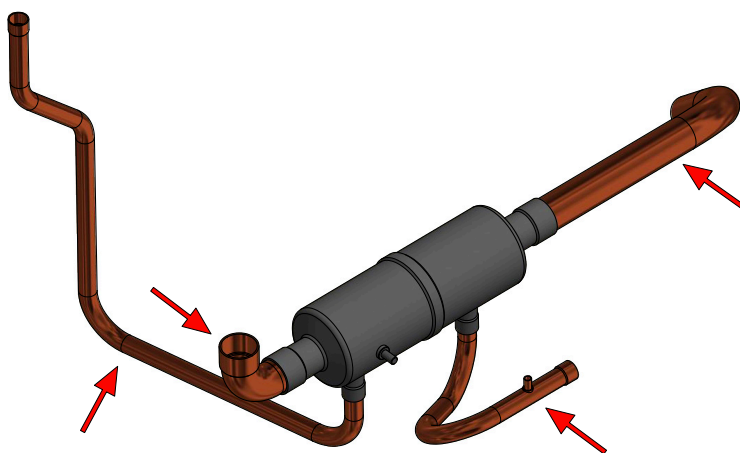
RBG Ölausgleich



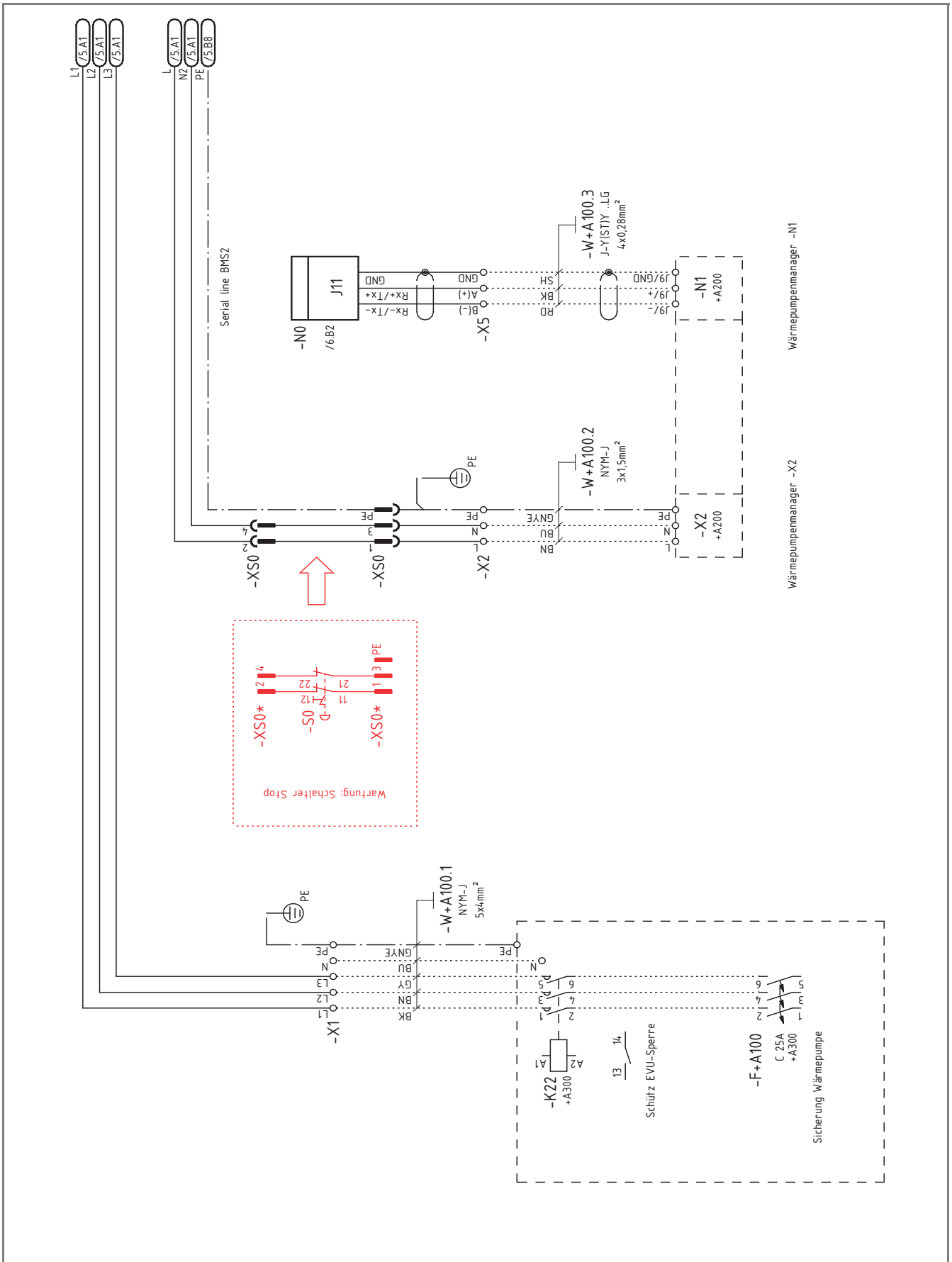
RBG Rückschlagventil mit Kaillarrohr



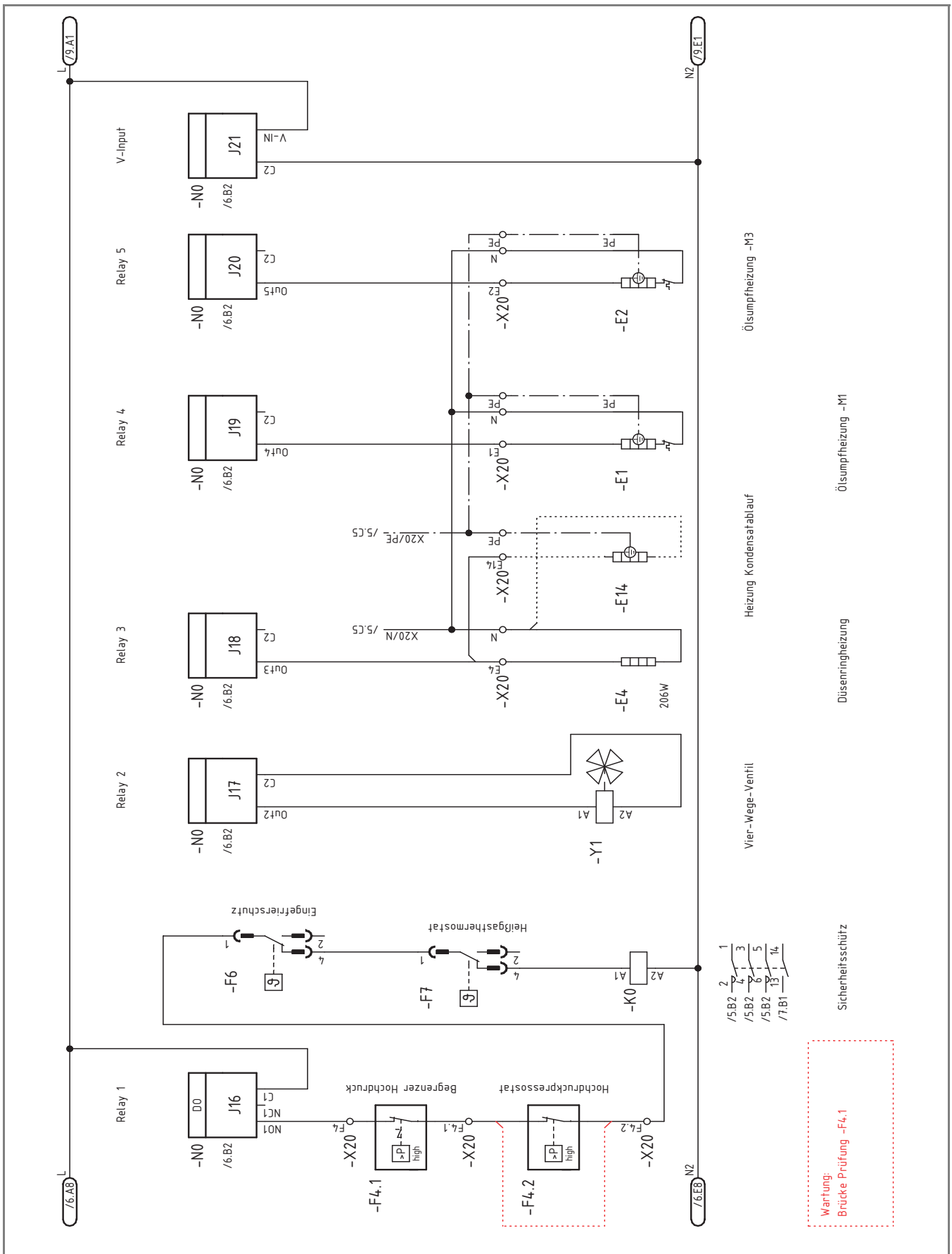
RBG Sammler Sauggas



5.5 Stromlaufplan - mobile Abschalteinrichtung



5.6 Stromlaufplan - Hochdruckbegrenzer prüfen





Glen Dimplex Deutschland

Zentrale

Glen Dimplex Deutschland GmbH
Am Goldenen Feld 18
D-95326 Kulmbach

T +49 9221 709-100
F +49 9221 709-339
dimplex@glendimplex.de
www.glendimplex.de

Geschäftsstelle Österreich

Glen Dimplex Austria GmbH
Hauptstraße 71
A-5302 Henndorf am Wallersee

T +43 6214 20330
F +43 6214 203304
info@dimplex.at
www.dimplex.at

Office France

Dimplex SAS

Solutions Thermodynamiques
25A rue de la Sablière
F-67590 Schweighouse Sur Moder

T +33 3 88 07 18 00
F +33 3 88 07 18 01
dimplex-ST@dimplex.de
www.dimplex.de/fr

Verkauf und Planung

Projektierung

Projektierung Ihrer Projekte und
Planungsunterstützung.

T +49 9221 709-101
F +49 9221 709-924101

Auftragsabwicklung

Bestellungen und Liefertermine

T +49 9221 709-200
F +49 9221 709-924200
Mo - Do: 7:30 bis 17:00 Uhr
Fr: 7:30 bis 16:00 Uhr
orders@glendimplex.de

Service und Technischer Support

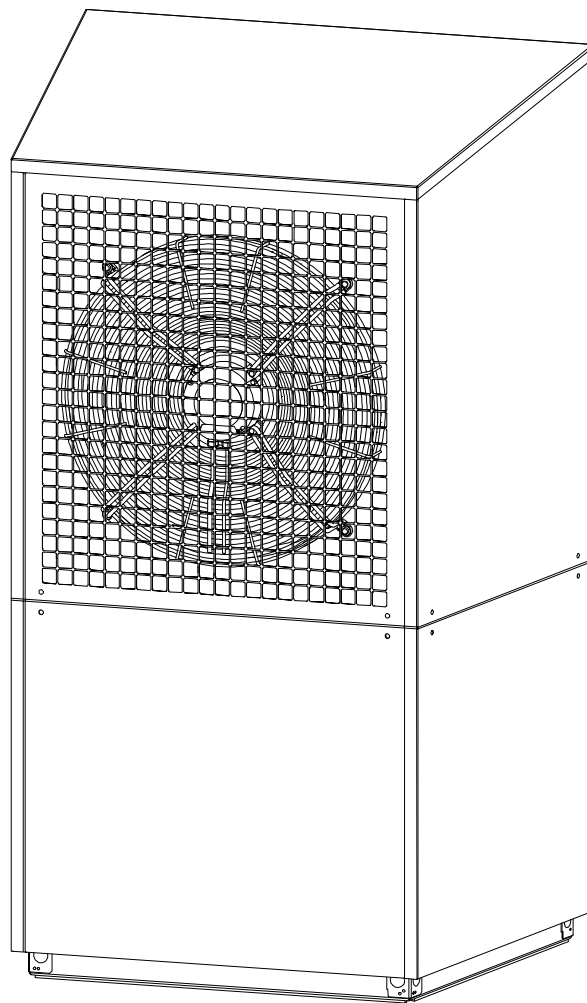
Kundendienst, Technische Unter-
stützung und Ersatzteile
Hilfestellung vor und nach Installation
Ihrer Geräte

T +49 9221 709-545
F +49 9221 709-924545
Mo - Do: 7:30 bis 16:30 Uhr
Fr: 7:30 bis 15:00 Uhr
service-dimplex@glendimplex.de

Außerhalb der Öffnungszeiten steht
Ihnen in Notfällen unsere 24// Hotline
zu Verfügung

Kundendienst im Internet beauftragen:
www.glendimplex.de/dienstleistungen-dimplex

LA 33TPR



Maintenance instructions

Air-to-Water
Heat Pump for
Outdoor Installation

Table of contents

1	System settings and history	EN-5
1.1	Visual inspection	EN-5
1.2	System log book.....	EN-5
1.3	Operating data for controller -N1.....	EN-5
2	Mandatory steps.....	EN-5
2.1	Evaporator, ventilator and condensate tray.....	EN-6
2.2	Connections, electrical components	EN-6
2.3	Interior of the heat pump	EN-6
2.4	Condensate drain hose.....	EN-7
3	Refrigeration checks	EN-8
3.1	Leakage tightness check.....	EN-8
3.2	Refrigerating equipment	EN-8
3.3	Pipes and connections.....	EN-9
4	Functional test	EN-10
4.1	Checking the pressure sensors.....	EN-10
4.2	Safety equipment (each time maintenance is performed).....	EN-11
4.3	Checking the vapour leakage tightness of the switch box.....	EN-13
4.4	Heating operation	EN-16
5	Appendices	EN-17
5.1	Connecting the mobile cut-off device.....	EN-17
5.2	Checking the heat output	EN-18
5.3	Inspection items for pipes.....	EN-19
5.4	Items for vibration check.....	EN-22
5.5	Circuit diagram - mobile cut-off device.....	EN-24
5.6	Circuit diagram - testing the high-pressure limiter.....	EN-25

Safety notes

Symbols and markings

Particularly important information in these instructions is marked with **CAUTION!** and **NOTE**.

⚠ CAUTION!

Immediate danger to life or danger of severe personal injury or significant damage to property.

i NOTE

Risk of damage to property or minor personal injury or important information with no further risk of personal injury or damage to property.

General notes

⚠ CAUTION!

The device contains combustible refrigerant. Avoid ignition sources in the danger area!

⚠ CAUTION!

The work area must be protected with mobile gas detectors before starting work. This is required both before and whilst carrying out the work, so as to ensure dangerous concentrations of flammable refrigerant at the device can be detected and the maintenance staff are able to take the necessary steps (deactivating the external power supply, mobile ventilation if required).

⚠ CAUTION!

Work on the heat pump must only be performed by after-sales service technicians authorised by Glen Dimplex.

⚠ CAUTION!

It is prohibited to remain in the direct vicinity of the device during storms (risk of lightning)!

⚠ CAUTION!

Work outdoors on electrical equipment or live components may only be carried out in dry weather conditions. In the event of precipitation (rain, snow, etc.), all such work must be stopped.

⚠ CAUTION!

Use personal protective equipment in accordance with German Social Accident Insurance (DGUV) regulation 100-500 Sec. 2.35.

German Social Accident Insurance (DGUV) regulation 3 must be complied with.

⚠ CAUTION!

The refrigeration circuit must not be damaged.

⚠ CAUTION!

Before opening the device or switch box, the machine must be de-energised and secured against being switched on again. Whilst performing the maintenance work, it may be sufficient to interrupt the power supplies (supply voltage and control voltage) using the mobile cut-off device. When this happens, voltage is still present between the supply points and the corresponding cut-off mechanisms - see the circuit diagram!

i NOTE

All maintenance work must only be carried out by an after-sales service technician authorised by Glen Dimplex who is trained in handling flammable refrigerants, has the necessary experience and fulfils the legal requirements in the relevant country where the refrigerating system is operated.

i NOTE

Please read all the information provided in these instructions carefully.

i NOTE

Store the instructions carefully and pass them on to future operators if required.

i NOTE

The maintenance work and inspections/checks/tests described here are limited to the heat pump supplied by Glen Dimplex Deutschland.

i NOTE

Before starting the maintenance work on the relevant component, the paint protector must be checked to ensure it is in the original state. Paint protectors that have to be removed for the maintenance work must be mounted again once the work is complete.

i NOTE

Before starting the maintenance, the system log book must be observed with respect to repairs and modifications already carried out.

i NOTE

Personal protective equipment (protective goggles, safety shoes and gloves where necessary) must be used when working on the device. Components with plastic parts must be protected from impact (e.g. from tools) to prevent damage to these components.

Intended use

This device is only intended for use as specified by the manufacturer. Any other use beyond that intended by the manufacturer is prohibited. This requires the user to abide by the relevant project planning documents. Please refrain from tampering with or altering the device.

The device is designed for a service life of 15 years. Maintenance must be carried out as per the maintenance instructions. Before the end of the intended service life and taking into account the current technical rules, the operator must carry out an assessment regarding continued operation. Based on the assessment, the operator must make a decision regarding continued operation, decommissioning or measures to be carried out. If the assessment and any measures to be carried out are not implemented before the end of the intended service life, the device must be decommissioned.

Purpose

The air-to-water heat pump is to be used exclusively for the heating and cooling of heating water. It can be used in new or existing heating systems.

The heat pump is designed exclusively for outdoor installation.

The heat pump is suitable for mono energy and bivalent operation in outside air temperatures to -22°C.

Proper defrosting of the evaporator is guaranteed by maintaining a heating water return temperature of more than 22°C during continuous operation. The maximum water outlet temperature must not exceed 64°C and must be secured on the system side so that, if the temperature is exceeded, all additional heat sources are switched off safely.

The heat pump is not designed for the increased heat consumption required when a building is being dried out. For this reason, the additional heat consumption should be met using special devices provided by the customer. For drying out a building in autumn or winter, it is advisable to install a suitable 2nd heat generator (e.g. an electric heating element available as an accessory).

In cooling operation, the heat pump is suitable for air temperatures ranging from +10°C to +45°C.

It can be used for silent and dynamic cooling. The minimum cooling water outlet temperature is +10°C.

i NOTE

The device is not suitable for operation with a frequency converter.

General notes

- These maintenance instructions supplement the installation and operating instructions accompanying the heat pump with general information on the operation of heat pumps with the refrigerant R290 (propane)
- The system operator has been informed that this is a heat pump with the natural refrigerant R290 in safety class A3 (higher flammability) and may require access restrictions due to country-specific requirements.
- The system must be commissioned by the trained refrigeration service and maintained regularly

During maintenance, the heat pump's safety units are checked to reduce the risk of component failure within the heat pump.

Equipment recommendation:

- Personal protective equipment for refrigerants of safety class A3 depending on the installation site
- Leak detector for A3 refrigerant
- Standard display as external control panel (pGD0) Article no. 4522302831 (Alternatively, the emulator can be started on the touch display)

Maintenance cycle

As a general rule, a maintenance interval of 6 months must be complied with. If the device is operated for less than 3000 hours each year and a remote monitoring system intended for this purpose is being used, the maintenance interval can be extended to 12 months.

The maintenance records (see the log book) must be stored together with these instructions for the entire operating period. A leak test should be carried out on the device during these inspections using leak detectors suitable for the refrigerant used. Components with plastic parts must be protected from impact (e.g. from tools) to prevent damage to these components. The device covers must be mounted again correctly once the work is complete.

Leakage tightness test

This is required each time maintenance work is performed on the system.

The leakage tightness test must be recorded in the system's log book.

Other maintenance work

Shorter intervals can also be defined depending on the operating conditions and the installation site.

Recurring tests/inspections must be carried out on the basis of the legal regulations in force in the respective destination country.

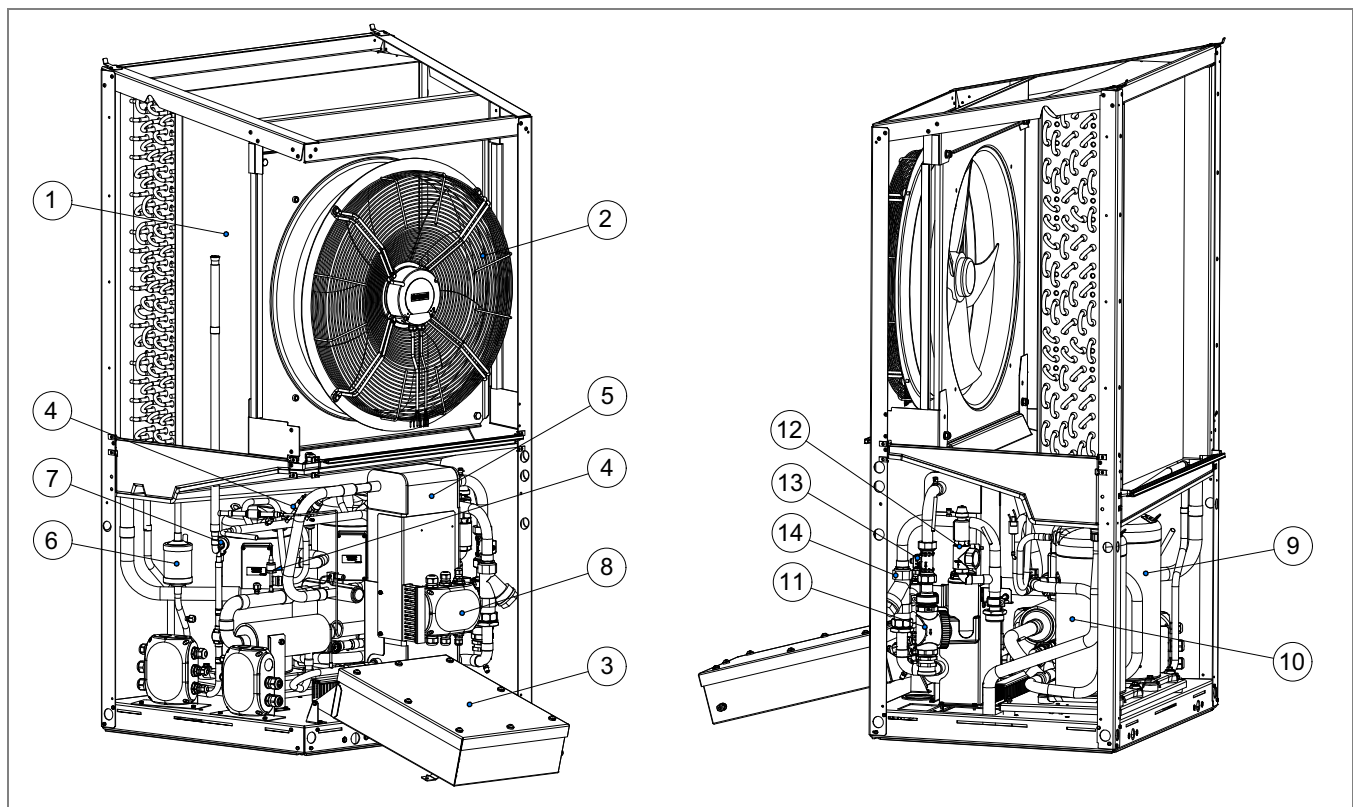
To prevent faults due to sediment in the heat exchanger of the heat pump, ensure that the heat exchanger in the heating system cannot be contaminated. Should operating malfunctions due to contamination still occur, however, the system should be cleaned as described.

Safety area

Only authorised personnel are permitted to enter the safety area as described in the installation and operating instructions.

Design:

Main components



- | | |
|----------------------|----------------------|
| 1) Evaporator | 8) Connection box |
| 2) Fan | 9) Compressor 1 |
| 3) Switch box | 10) Compressor 2 |
| 4) Pressure switches | 11) De-aerator |
| 5) Liquefier | 12) Safety valve |
| 6) Filter dryer | 13) Flow rate sensor |
| 7) expansion valve | 14) Dirt trap |

1 System settings and history

1.1 Visual inspection

Check the casing and façade for visible damage.

1.2 System log book

Check the last entry in the log book.
Record the maintenance work.

1.3 Operating data for controller - N1

The following values must be read out from controller -N1 and logged in the maintenance record. See the separate "Heat pump manager" instructions in this regard.

- Compressor 1 runtime,
- compressor 2 runtime,
- 2nd heat generator runtime,
- fan runtime,
- heating pump runtime,
- alarm memory no. 2,
- alarm memory no. 1,
- set value for heating,
- set value for cooling,
- software version.

2 Mandatory steps

It is essential to adhere to the following steps before starting the maintenance work

⚠ CAUTION!

1. Before starting the repair work, ensure that the power supply to the device has been disconnected externally. Caution: multiple electric circuits (supply voltage/control voltage).

⚠ CAUTION!

2. It is prohibited to remain in the direct vicinity of the device during storms (risk of lightning)!

⚠ CAUTION!

3. Work outdoors on electrical equipment or live components may only be carried out in dry weather conditions. In the event of precipitation (rain, snow, etc.), all such work must be stopped.

⚠ CAUTION!

4. The refrigeration circuit must not be damaged.

⚠ CAUTION!

5. The device contains combustible refrigerant. Avoid ignition sources in the danger area!

⚠ CAUTION!

6. Before opening the device, check the work environment with a suitable gas detector. Position the gas detector switched on in the device during all subsequent work.

Position the gas detector directly in the work area. The gas detector's threshold for triggering the alarm must be 20 % LEL (Lower Explosive Limit).

2.1 Evaporator, ventilator and condensate tray

The evaporator, ventilator and condensate drain must be cleaned of contamination (leaves, twigs, etc.). Contamination on the evaporator must be washed away with a jet of water (max. 3 bar). To do this, open the upper covering panels. The lower covering panels must be kept closed when cleaning the device.

⚠ CAUTION!

Before opening the covering, ensure that the power supply to the device is disconnected externally. Caution: multiple electric circuits (supply voltage/control voltage).

Opening and closing the covering panel

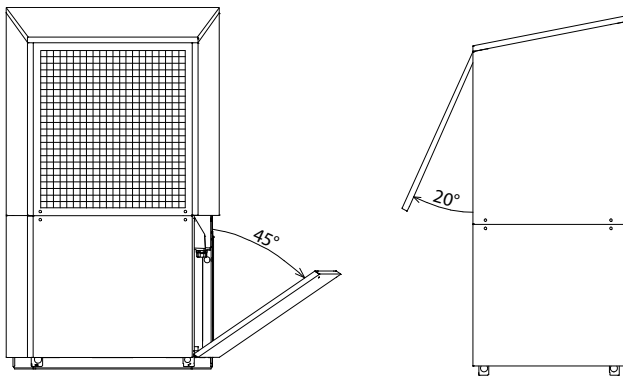


Fig. 2.1: Opening and closing the covering panel

Correct any deformation of the evaporator fins (air cooler) using a suitable fin comb.

i NOTE

Direct the jet of water horizontally.

Check whether the condensate tray is clean; dirt residue and foreign objects must be removed.

2.2 Connections, electrical components

Open the heat pump's switch box.

Check the electrical components and terminal connections in the switch box:

- General visual inspection.
- Are the terminal connections secure?
- Check that the plug connections are correctly fitted.
- Are there traces of charring/scorching?
- Is there any contact corrosion?

Check for damage on the switch box, in particular:

- Has it been correctly fitted?
- Is the gasket on the cover OK?
- Are the fastening screws secure?
- Have the cable feed-throughs been securely fitted?
- Have the cables been securely fitted (pull on them by hand)?
- Immediately replace any faulty gaskets.
- Cable feed-throughs must have been securely fitted.
- Immediately replace any damaged or non-functional cable feed-throughs.
- Immediately replace any faulty or missing screws.

Make sure that the covering panels are removed from the device for the shortest possible period of time.

Fit the panels correctly again for longer pauses in work (> 1 h) and once the work is complete.

2.3 Interior of the heat pump

Check the interior of the heat pump for any damage, contamination and unintended leakages.

2.4 Condensate drain hose

Visual inspection:

- Has it been securely fitted to the condensate tray drain?
- Has the hose been routed so that it descends?
- There must be no kinks in the hose!
- Has unpressurised drainage been ensured?
- Can the liquid drip freely?
- Is the hose damaged?
- Hose routed correctly

i NOTE

If installed above a gravel bed, the end of the condensate hose where the liquid drips out must be laid in the gravel bed down to the frost line ④. The depth can vary according to the climatic region. The regulations of the countries in question must be observed.

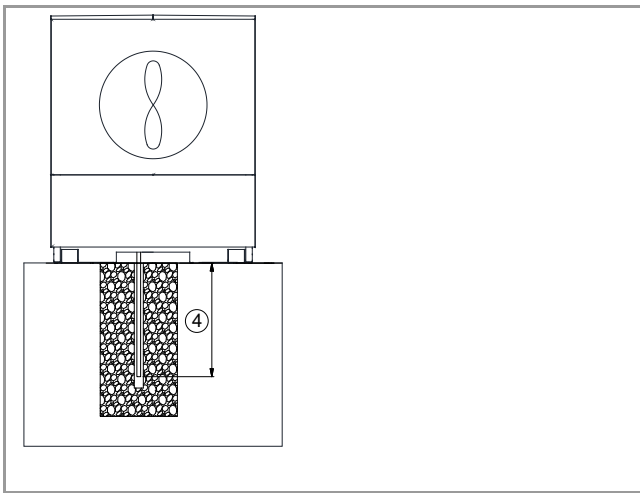


Fig. 2.2: Condensate drain when installed above a gravel bed

i NOTE

The siphon must have a minimum sealing liquid level of 300 mm. The condensate drain must be checked to ensure that it is working correctly and has no leaks.

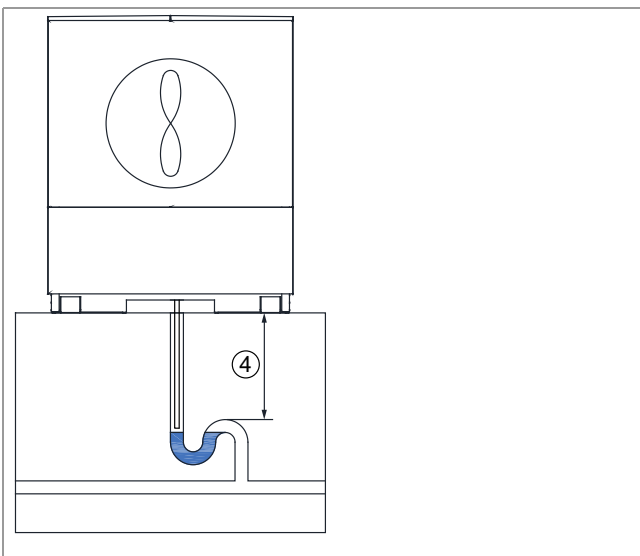


Fig. 2.3: Condensate pipe in channel over siphon

i NOTE

If it is a free-standing installation, a ground clearance of at least 40 cm must be ensured between the end of the condensate hose where the liquid drips out and the ground.

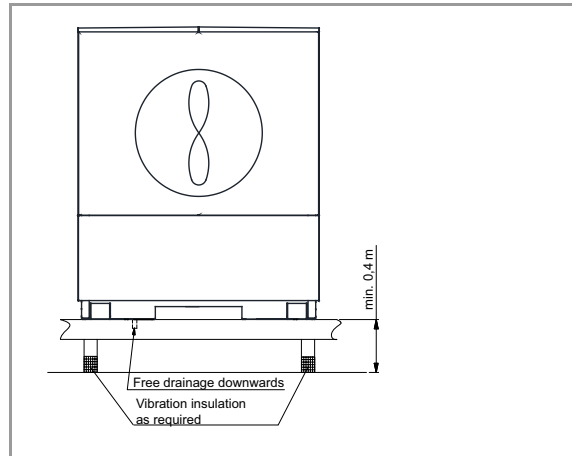


Fig. 2.4: Condensate drain for a free-standing installation

3 Refrigeration checks

Device is still de-energised!

⚠ CAUTION!

The work area must continue to be protected with mobile gas detectors. To do this, the gas detector must remain positioned on the heat pump and in operation, to ensure a dangerous concentration of flammable refrigerant can be detected.

3.1 Leakage tightness check

Enter the type of refrigerant and the fill quantity into the maintenance record. Perform the leakage tightness test using the leak detector.

i NOTE

The leak detector must be suitable for the refrigerant being used and must be able to reliably detect a leakage rate of < 3 g/a.

Check the 4-way valve carefully. Pay particular attention to all solder joints on the valve, i.e. also pilot lines, capillary lines and solder joints on the valve body.

3.2 Refrigerating equipment

Perform a visual inspection. There must be no corrosion on the equipment. Check for damage and that the cables have been correctly connected. Check that the electrical connections have been securely fitted.

i NOTE

When performing the inspection, ensure that the equipment casing (e.g. plastic) is not damaged.

Also pay attention to the following:

Inspection windows:

Damage, in particular to the glass, unusual discolouration, deposits in the indicator?



Fig. 3.1: Inspection window

Valves:

Check that the coil body and cables have been securely and correctly fitted.

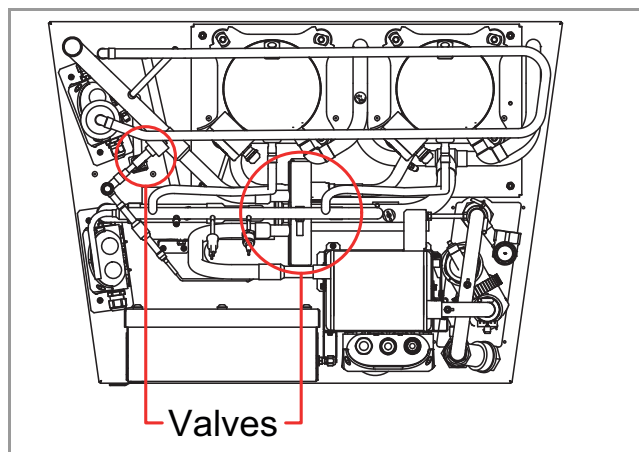


Fig. 3.2: Valve positions

4-way reversing valve:

Check the 4-way reversing valve for damage, deformation and corrosion. Pay particular attention to the solder joints.

Compressor bases:

Check the vibration base for damage.



Fig. 3.3:Vibration base for compressor

Paint protectors:

Check that the paint protectors on the screw connections for the Schrader valve caps and valve fastenings are intact. Once work is complete, replace any paint seals that were broken to perform the inspections.



Fig. 3.4:Paint protector

3.3 Pipes and connections

Perform a visual inspection.

This can be done during the leakage tightness test using a suitable leak detector.

If the components are insulated, the insulation must be cut open in a suitable location. Once the inspection is complete, re-attach the insulation correctly.

Take particular care when inspecting the pipes connected to the compressor.

The connection points must have no cracks, corrosion or unusual discolouration. Discolouration caused by the soldering process is normal and thus harmless.

In addition, the pipes must not have any kinks or other - non-standard - bends.

i NOTE

A detailed overview of the connections to be inspected is provided in the appendix under "Inspection items for pipes"

Check that the evaporator's refrigerant distributor (Venturi manifold) has been securely fitted. The individual injection capillaries must not exhibit any damage such as chafe marks. There must be no damage to the abrasion guard (insulation material).

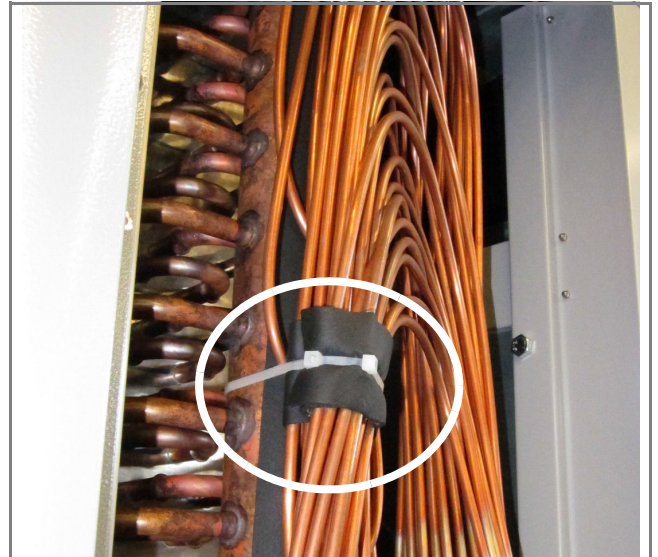


Fig. 3.5:Abrasion guard for injection capillaries

4 Functional test

Device is still de-energised.

- In order to perform the next steps, you must have determined that the refrigeration cycle is not leaking
- Place the mobile gas detector underneath the switch box
- Switch box is still open
- Connect the mobile cut-off device (see Cap. 5.1 on page 17).
- Restore the external power supply to the device
- Set operating mode “2nd heat generator” on controller -N1

Please note the following general rule:

In heating and cooling operation, the vibrations of the refrigeration circuit must be checked, in particular all lines connected to the compressor. Perform the check both visually and manually (place a tool and watch out for noticeable vibrations). Evaluate the results based on practical experience.

i NOTE

A detailed overview of the connections to be inspected is provided in the appendix under “Items for vibration check” (Cap. 5.4 on page 22).

4.1 Checking the pressure sensors

To check the built-in pressure sensors in the heat pump, proceed as follows:

- Device is in operating mode “2nd heat generator”.
- An additional pGD0 control panel must be connected to controller -N0.



Fig. 4.1:pGD0 control panel

- Disconnect the communication link between controller -N1 and controller -N0 by unplugging plug -N0-J11.

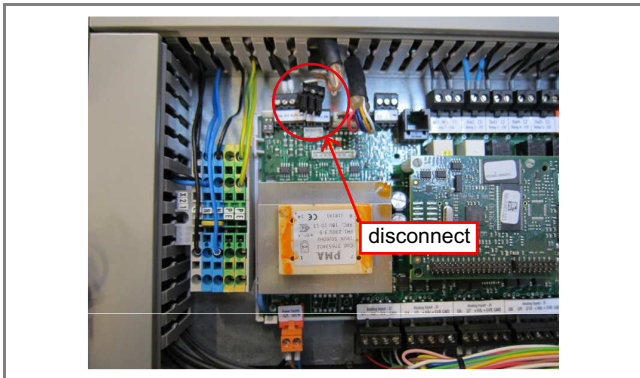


Fig. 4.2:Position of plug -N0-J11

- Using the data cable, connect the control panel to controller -N0 at slot -N0-J15.

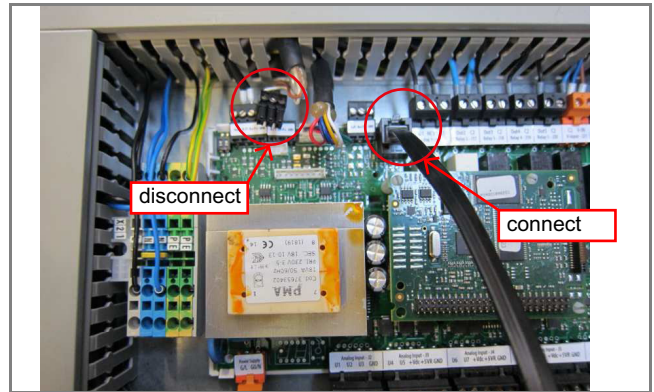
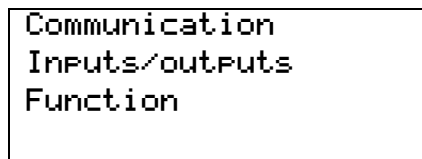
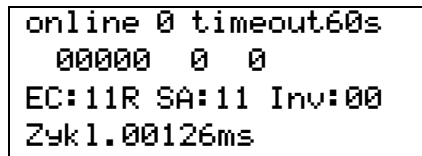


Fig. 4.3:Position of plug, -N0-J15

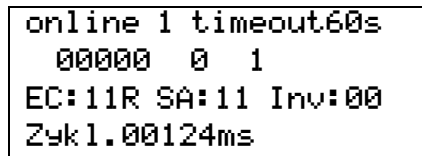
- Select the “Communication” menu by pressing the ↑ or ↓ keys on the control panel and confirm with ↵



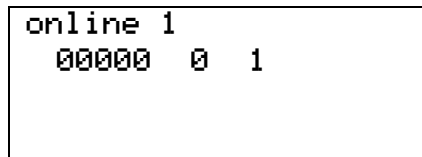
- Select the “online” menu by pressing keys ↑ or ↓ on the control panel.



- Press the ←key to select the numerical value “0000 0” and set it to “1” by pressing the ↑ or ↓ key:



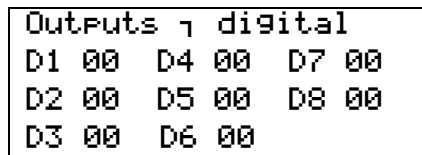
- The display then shows the following:



- Press the “Esc” key to exit the settings level in the menu.
- Select the “Inputs/outputs” menu by pressing the ↑ or ↓ keys on the control panel and confirm with ↵



- Press the ↓ key on the control panel to select the “Outputs - digital” menu:



- Press the ←key to select the numerical value after “D2” and set it to “11” by pressing the ↑ or ↓ key:

```
Outputs ↵ digital
D1 00 D4 00 D7 00
D2 11 D5 00 D8 00
D3 00 D6 00
```

- The 4-way valve has now switched with a distinct sound. The pressure between the high-pressure and low-pressure sides is compensated.
- Reset value D2 back to “00” in the same way.
- Press the “Esc” key to exit the menu.
- Press the ←key on the control panel to select the “Inputs - outputs” menu:

```
Inputs ↵ pressure
P01      08.0 bar
P02      00.0 bar
PC       08.2 bar
```

Example

Where:

```
Inputs ↵ pressure
P01      Low
P02      Not used
PC       High
```

- Compare the pressures with the ambient temperature using a vapour pressure table for R290.

i NOTE

The pressure sensors show overpressure.

The temperatures resulting from the pressures (standstill pressures) should match the ambient temperature, allowing for a tolerance of ± 1 K.

Select the “Communication” menu by pressing “Esc” and ↑ or ↓, and set the numerical value after “0000 0” back to “0”:

```
online 0 timeout60s
00000 0 0
```

4.2 Safety equipment (each time maintenance is performed)

i NOTE

As a basic principle, the safety equipment must always be checked in heating operation.

4.2.1 Power consumption of compressor (each time maintenance is performed)

- Set the device to the “Winter” operating mode.
- In the “Special functions” menu, activate the quick start function.
- Activate performance level 2
- Let the device run in dual compressor mode for approx. 10 minutes.

4.2.1.1 Power consumption of compressor 1

⚠ CAUTION!

Observe the safety notes regarding how to handle electrical current and flammable refrigerant. See the “Caution” notes in section 2 of this document!

Measure the power consumption on the device.

Measure the power consumption at component -N7 (see the electrical documentation), at terminals L1/L2/L3.

Log the power consumption in the maintenance record/log book.

4.2.1.2 Power consumption of compressor 2

Measure the power consumption on the device.

Measure the power consumption at component -N8 (see the electrical documentation), at terminals L1/L2/L3.

Log the power consumption in the maintenance record/log book.

Compare the total power consumption (for compressor 1 and compressor 2) with the information on the nameplate.

Log the evaluated inspection result (positive or negative) in the maintenance record/log book.

De-energise the device using the mobile cut-off device.

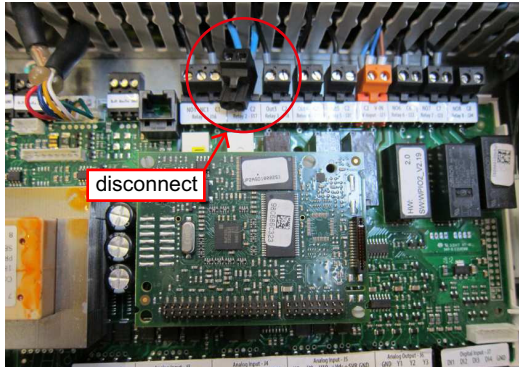
4.2.2 High-pressure limiter

Actuate the mobile cut-off device and safeguard this state.

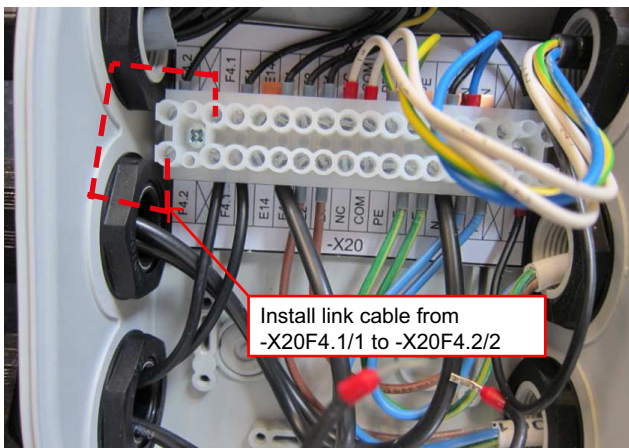
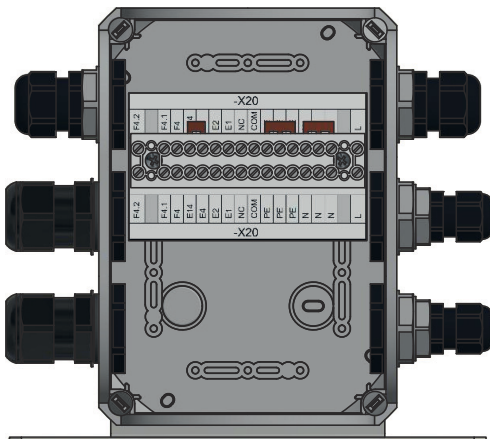
The internal control and supply voltage has now been completely interrupted. Voltage is still present between the supply points and the cut-off mechanism – see the circuit diagram!

At expansion valve -M7, remove the coil with the connected cable.

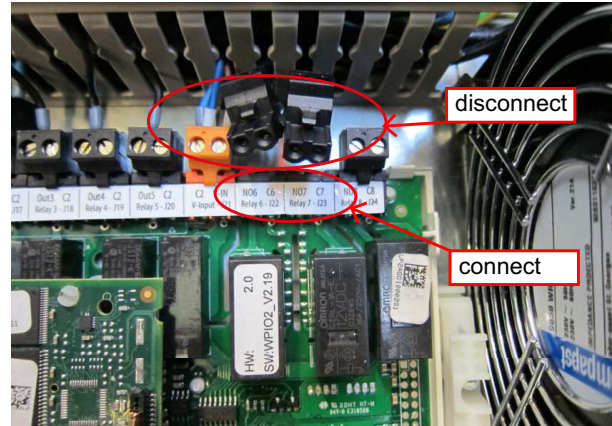
- Remove plug -N0-J17 (coil of 4-way reversing valve).



- To test the high-pressure limiter (-F4.1), disconnect the wires from the high-pressure monitor (-F4.2) and electrically bridge the now free terminal points (terminal box in the compressor compartment). To do this, connect or short-circuit contacts -X20 / F4. 1/1 and -X20 / F4 2/2. See Cap. 5.6 on page 25 “Excerpt of circuit diagram”.

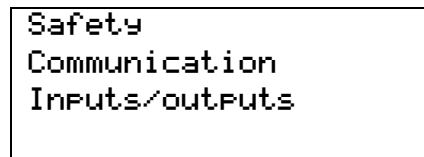


- To perform the test, the system must be brought to high pressure. To do this, interrupt the heating water flow by closing a shut-off device in the heating/cooling water circuit.
- For details of how to short-circuit contacts -N0-J22/NO6 with -N0-J22/C6 and -N0-J23/NO7 with -N0-J23/C7 of controller -N0 using the plug, please see “Excerpt of circuit diagram”.

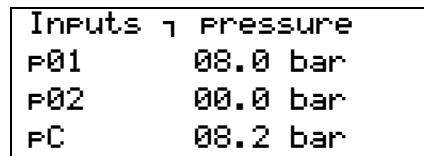


Restore the power supply to the heat pump using the mobile cut-off device.

- Once the control device has initialised (approx. 1-2 min), select the “Inputs/outputs” menu by pressing the ↑ or ↓ keys on the control panel and confirm with ↵. The contactor -KO is energized and the compressors start immediately.



The “Inputs – pressure” menu is displayed:



Example

The displayed pressure “pC” is used to test the high-pressure limiter and high-pressure monitor safety equipment as described below.

- Upon reaching the limiter’s switch-off value, contactor -KO drops out. The compressor groups are switched off.
- Read off and note down the switching value on the control panel (connected to -N0-J15).
- After successfully testing the function of the heat pump, switch off again using the mobile cut-off device and safeguard this state. The internal control and supply voltage has now been completely interrupted. Voltage is still present between the supply points and the cut-off mechanism – see the circuit diagram!
- Remove electrical link cable between -X20 / F4.1/1 and -X20 / F4.2/2 and reconnect wires.
- Close the terminal box correctly.
- Press the reset button on the high-pressure limiter.

4.2.3 High-pressure monitor (each time maintenance is performed)

Keep the shut-off device in the heating/cooling water circuit closed.

Restore the power supply to the heat pump using the mobile cut-off device.

- Once the control device has initialised (approx. 1-2 min), select the "Inputs/outputs" menu by pressing the \uparrow or \downarrow keys on the control panel and confirm with \rightarrow . The contactor -KO is energized and the compressors start immediately.

```
Safety
Communication
Inputs/outputs
```

- The "Inputs - pressure" menu is displayed:

```
Inputs 1 Pressure
P01      08.0 bar
P02      00.0 bar
PC       08.2 bar
```

Example

- Upon reaching the pressure monitor's switch-off value, contactor -KO drops out. The compressor groups are switched off
- Note and record the switching value on the control panel (connected to -N0-J15).

i NOTE

Actuate the mobile shut-off device to prevent a renewed start-up if the switch-back value of the high-pressure monitor has been undershot.

- Switch off again using the mobile cut-off device and safeguard this state.
The internal control and supply voltage has now been completely interrupted. Voltage is still present between the supply points and the cut-off mechanism – see the circuit diagram!
- Open the shut-off device in the heating/cooling water circuit.

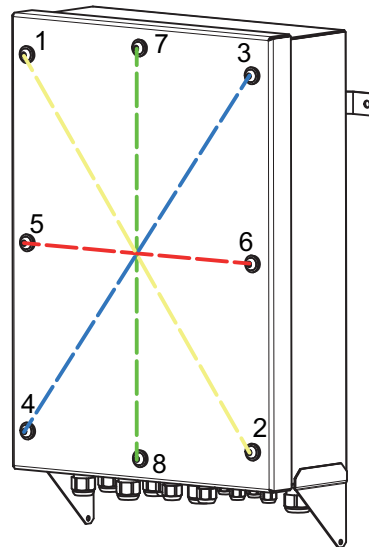
4.2.4 Steps to take after completing the tests on the safety equipment

- Remove the mobile cut-off device to ensure that the power supplies remain interrupted!
- Remove the electrical link cables that were set to perform the tests.
- Re-insert plug -N0-J17 (for coil of 4-way valve)
- Remove the control panel including the cable from -N0-J15
- Close motor protection switch -Q1 and -Q3
- Re-connect dummy plug -XS0 correctly
- Close the switch box correctly
- Close the covering panels correctly.
- A vapour leakage tightness check then needs to be performed again.
- Reset the operating mode on controller -N1 back to the state it was originally in before starting the tests

4.3 Checking the vapour leakage tightness of the switch box

4.3.1 Closing the switch box

- Close the switch box with a cover and 10x screws + sealing washers each
- Replace any faulty sealing washers: 452167.41.25
- Ensure that the screws are tightened evenly cross-wise
- The seal of the washer should spring up slightly, but should not be compressed excessively. (approx. 4.5 Nm)



4.3.2 Measuring tools

The following measuring tools are required for the negative pressure tests:

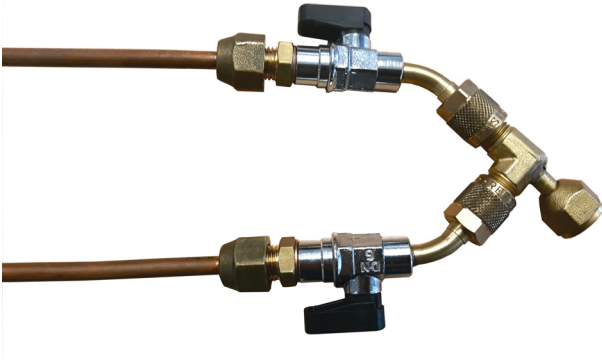
4.3.2.1 Testo 510i differential pressure gauge



4.3.2.2 femor vacuum pump



4.3.2.3 Y-adapter



4.3.2.4 Smartphone with installed Testo app

A smartphone with the following system requirements is required to record the measured values:

- iOS 8.3 or newer
- Android 4.3 or newer
- Bluetooth 4.0

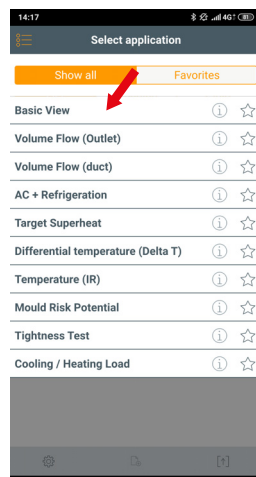
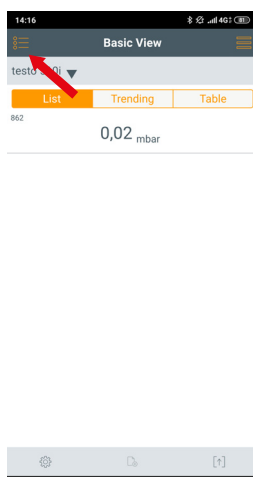
The corresponding “testo Smart Probes App” is available to download free of charge from Google Play (Android) or the App Store (iOS).

4.3.3 Measuring process

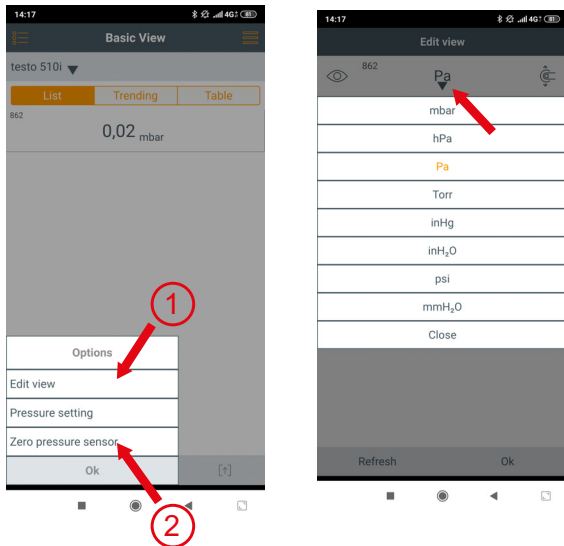
- Loosen the Schrader cap nut and sealing cap on the switch box
- Screw the Y-adapter on the Schrader valve, ensuring that the lock nut in the switch box does not come loose



- Connect the vacuum pump and differential pressure gauge to one end of the adapter each with a hose provided

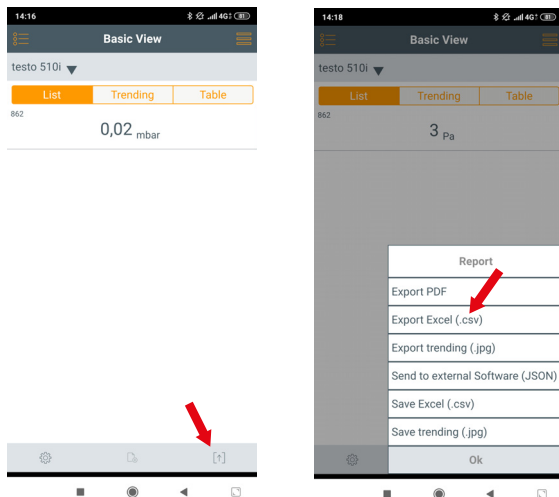


- Open the testo Smart Probes App and connect the differential pressure gauge with the smartphone via Bluetooth
- In the menu (top left), select the application “Standard view“



- Under “Options“ (gear wheel at bottom left), select “Edit display“ (1)
- Set the unit (top centre) to Pa
- Confirm with “OK“
- Then select “Reset pressure sensor“ (2) and confirm

- First create a negative pressure of approx. 400 Pa with the vacuum pump (this pressure is so low that it is not shown on the vacuum pump pressure gauge)
- Seal the valve to the vacuum pump on the Y-adapter so that the leakage on the pump does not distort the measurement
- The measurement starts with a negative pressure of 300 Pa
- If the negative pressure is between 300 and 150 Pa after 180 s, the test has been passed



- Send the successful measurement to PRIO.IBN@gdts.one via “Report“ (bottom right) -> “Export Excel (.csv)”
- Enter the production number and plant location in the e-mail

4.3.4 Troubleshooting

If the results of the negative pressure test are negative, first check that all instructions were followed correctly.

If no error was identified, carry out a leakage test with nitrogen. Create a maximum overpressure of 0.2 bar for this. Then spray screw connections, screws and the lid with leak spray.

Fault	Cause	Corrective action
Leak on the screw connection	Sealing insert removed erroneously	Insert the sealing insert in the screw connection
Leak on the screw connection	Sealing insert erroneously not removed from the screw connection	Remove the sealing insert from the screw connection
Leak on the screw connection	Cap nut too loose	Tighten the cap nut (lightly with a tool if necessary)
Lid leaking	Screw not tightened sufficiently	Tighten the screw by approx. 1 thread
Cable sheath leaking	Shrink set not sufficiently melted	Heat up the heat-shrink tubing again or replace with a new one

4.3.5 Final steps

- Following the successful negative pressure test, screw the cap nut and sealing cap onto the test connection again and tighten
- When doing so, fix the test connection in place so that it does not come loose when the nut is tightened

Checking the performance data

This check is performed on the heat pump manager.

The volume flow of the flow rate sensor can be read out in the heat pump/operating data.

i NOTE

It is essential that the flow rate is above the minimum heating water flow of 1.7 m³/h.

Typical flow rates are approx. 4 m³/h.

The temperatures can be checked on controller -N1.

These checks can be performed in heating and cooling operation.

- To be able to set the heat pump to heating/cooling operation, the building management system must have issued a request. If no request has been issued, the request signal for heating or cooling can be issued by setting electrical link cables on the heat pump manager. The terminal points required to do this can be found in the relevant electrical documentation.

4.4 Heating operation

i NOTE

This test must be performed immediately before or during the heating season.

i NOTE

This test must be performed separately for each heat pump.

4.4.1 Defrosting

The defrosting can be initiated manually as follows:

Set controller -N1 to the after-sales service level, go to the "Special functions" menu and select the "Defrosting" sub-menu, and manually start the defrosting process.

After monitoring the flow rate, the defrosting will be started by reverse circulation, provided that the minimum temperatures have been exceeded.

Whilst the defrosting is in progress, monitor the flow and return temperatures and check that they are plausible. The values for the flow temperature must be lower than the return temperature.

4.5 Cooling operation

i NOTE

This test must be performed immediately before or during the cooling season.

i NOTE

The outside temperature must be > 15°C.

i NOTE

This test must be performed separately for each heat pump.

i NOTE

Test in cooling operation:

In the "Settings" menu level, go to the "1st heating/cooling)circuit" sub-menu level and set the "Dynamic cooling return set temperature" to the minimum value.

- Start the heat pump to be tested in cooling operation.
- Read out volume flow via heat pump/operating data.
- Read off the operating data for the return and flow temperature on controller -N1.
- The values for the flow temperature must be lower than the return temperature.

4.6 Steps to take after completing the functional tests

- Reset the settings of controller -N1 back to their original

5 Appendices

- 5.1 Connecting the mobile cut-off device
- 5.2 Checking the heat output
- 5.3 Inspection items for pipes
- 5.4 Items for vibration check
- 5.5 Circuit diagram – mobile cut-off device
- 5.6 Circuit diagram – testing the high-pressure limiter

5.1 Connecting the mobile cut-off device



1x plug casing with mobile switch-off device

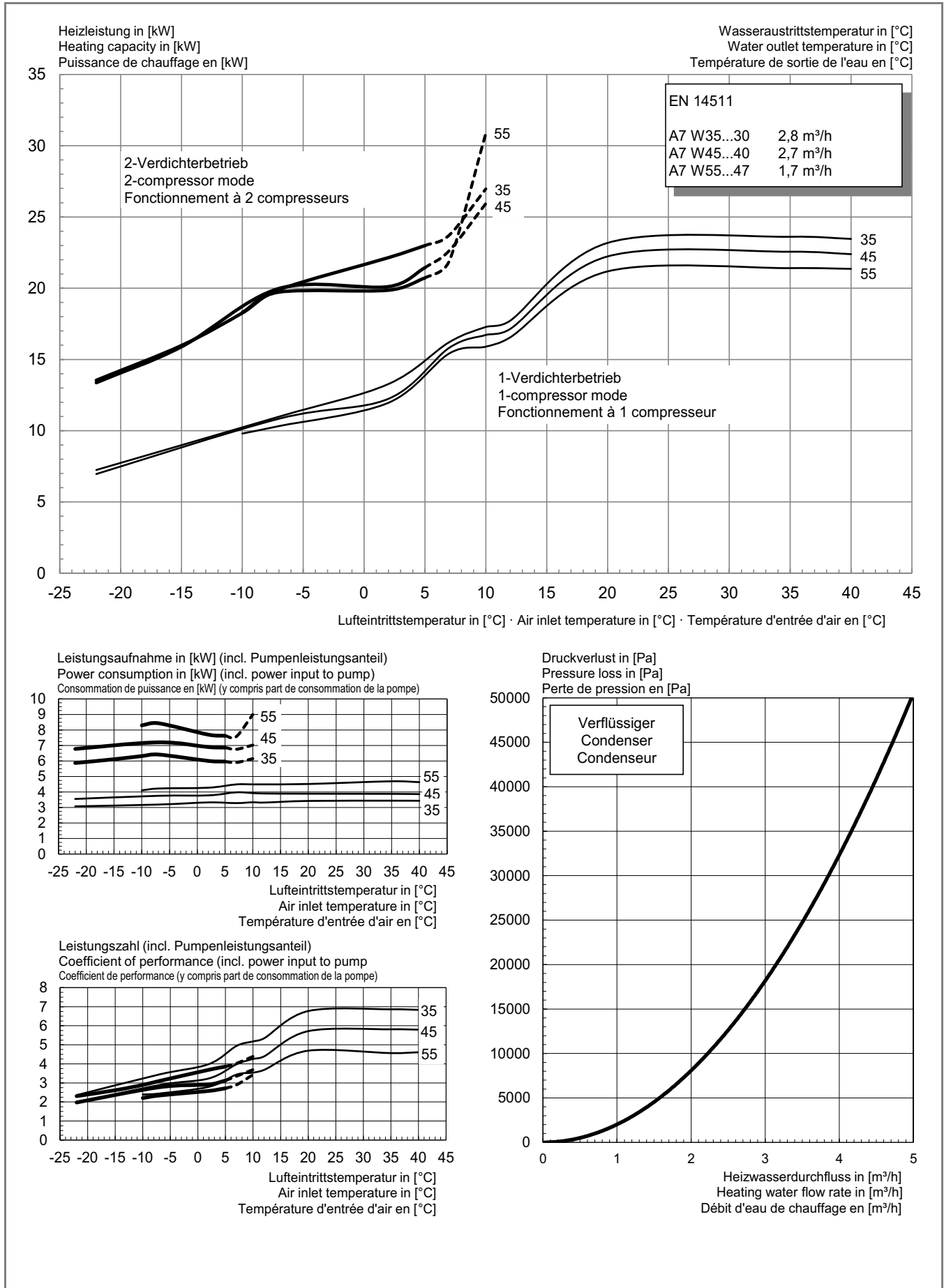


Open the lock to remove the dummy plug-XS0



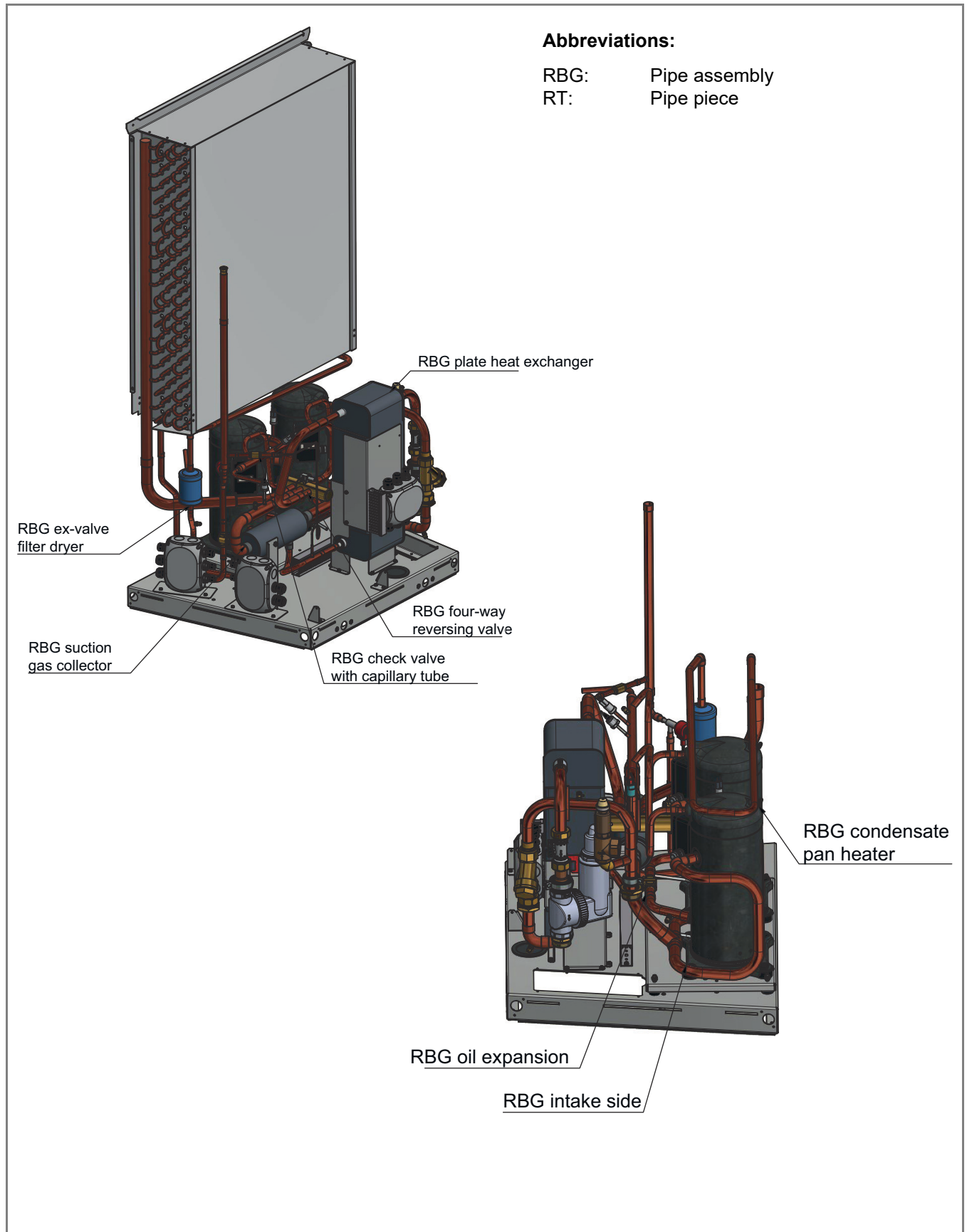
Mount the plug casing –XS0 with mobile switch-off device and secure with the lock!

5.2 Checking the heat output



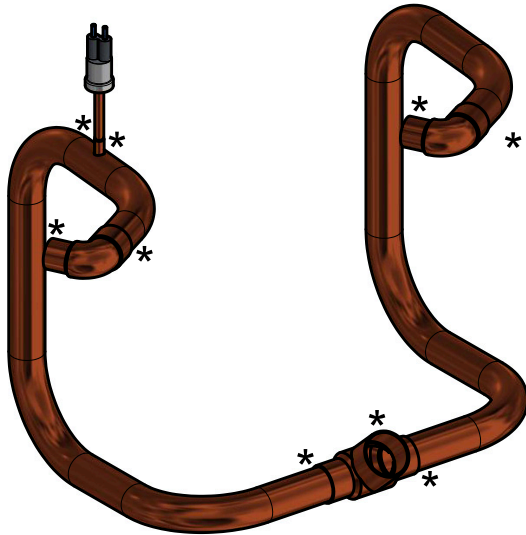
5.3 Inspection items for pipes

Overview 1

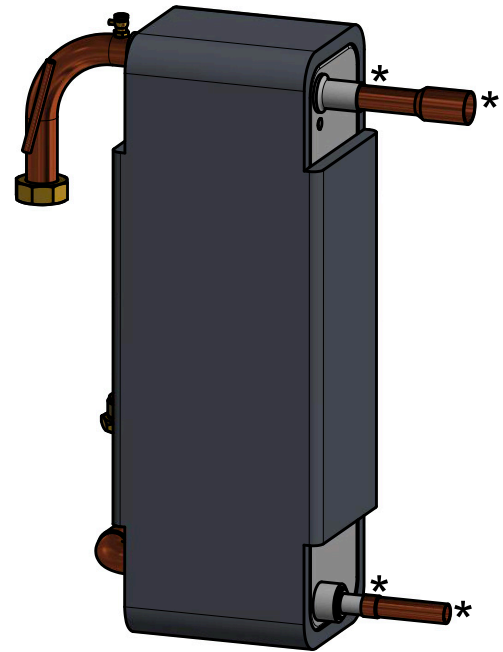


Inspection items for pipes
Details 1

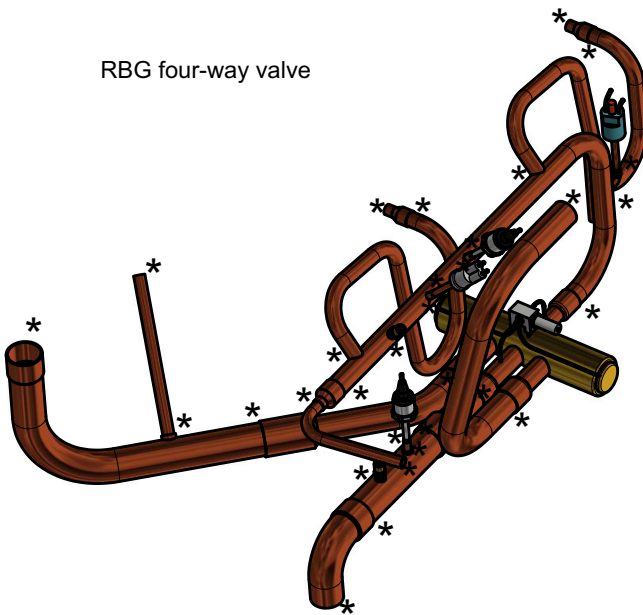
RBG compressor intake side



RBG plate heat exchanger



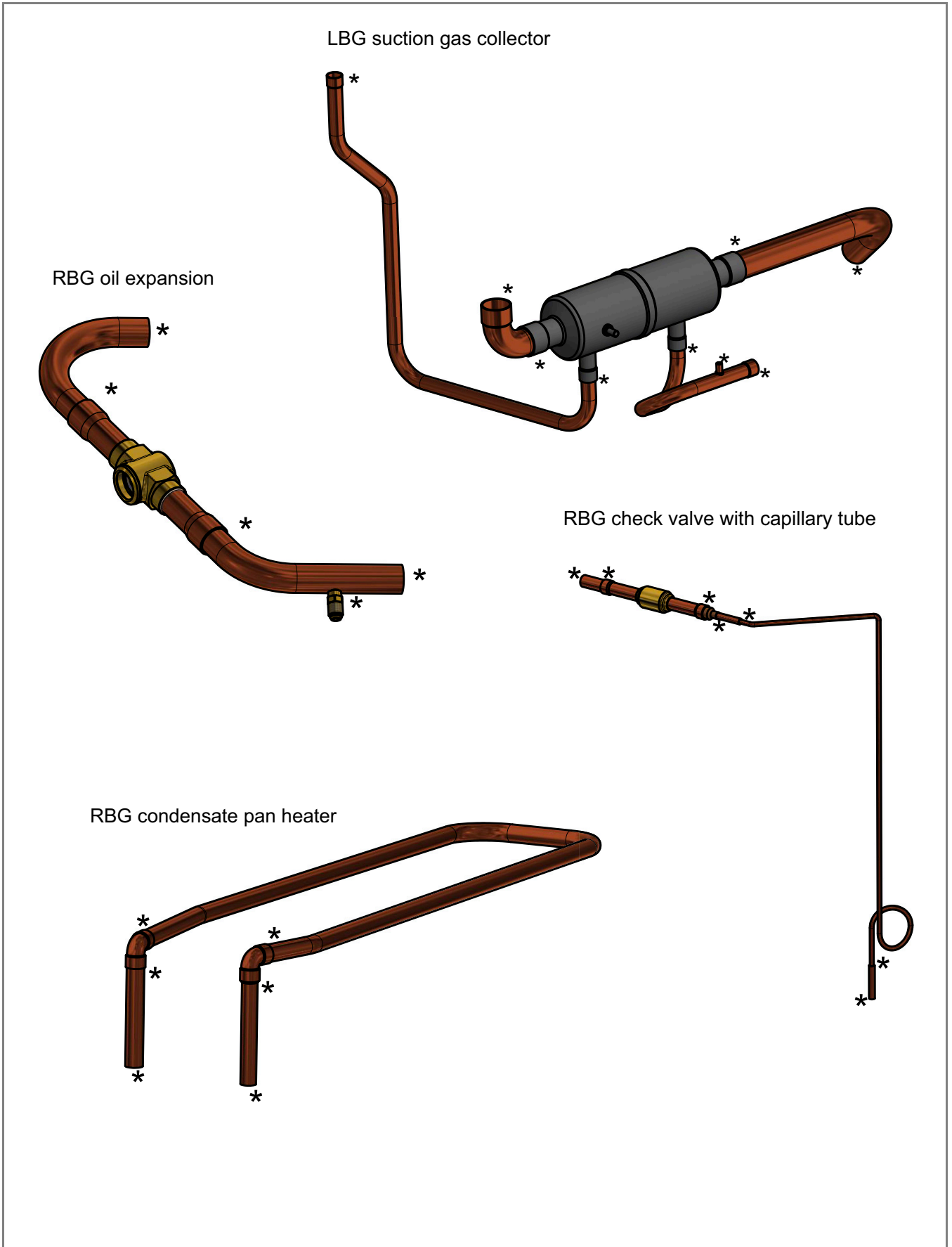
RBG four-way valve



RBG four-way valve

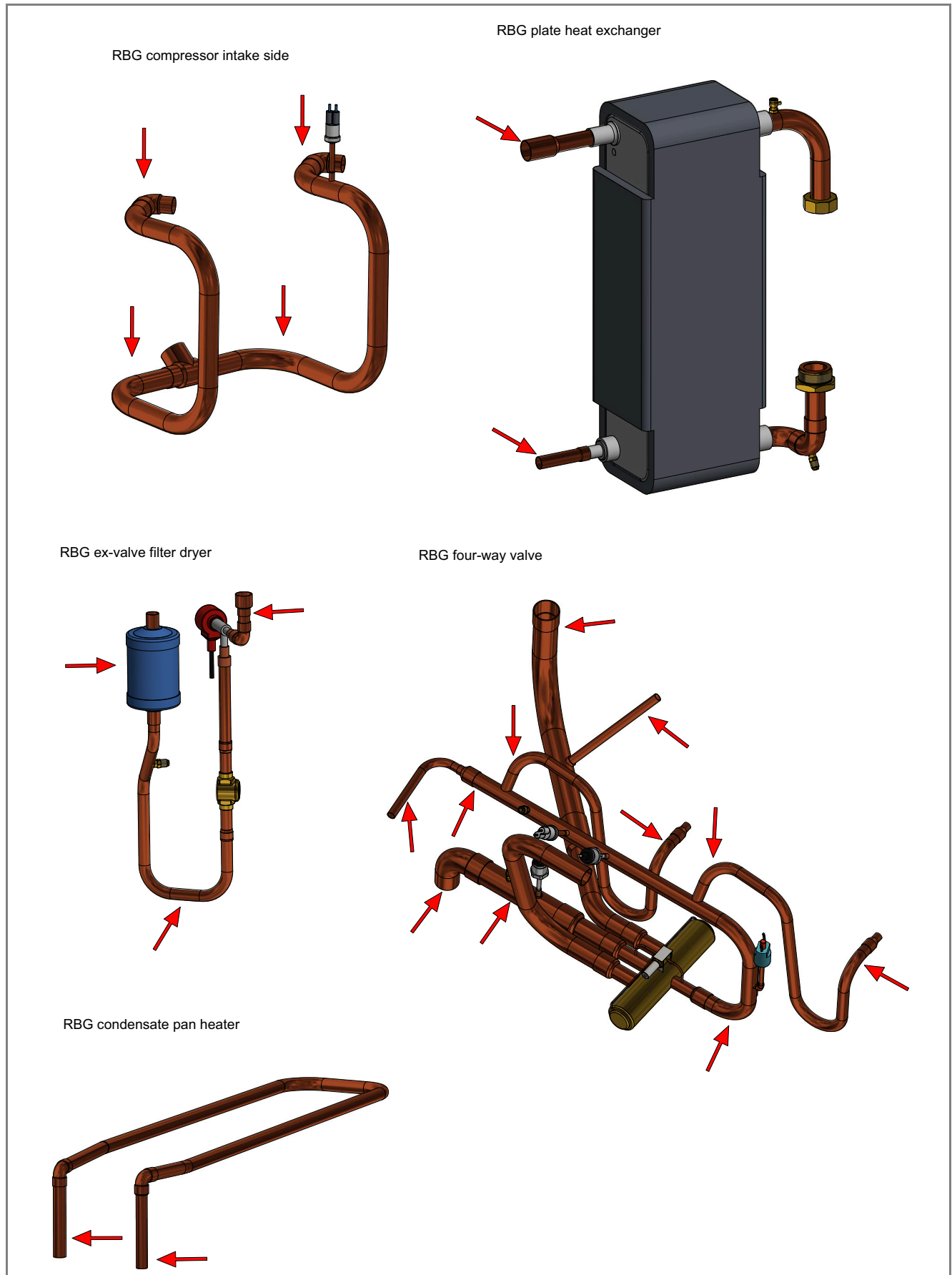


Inspection items for pipes
Details 2



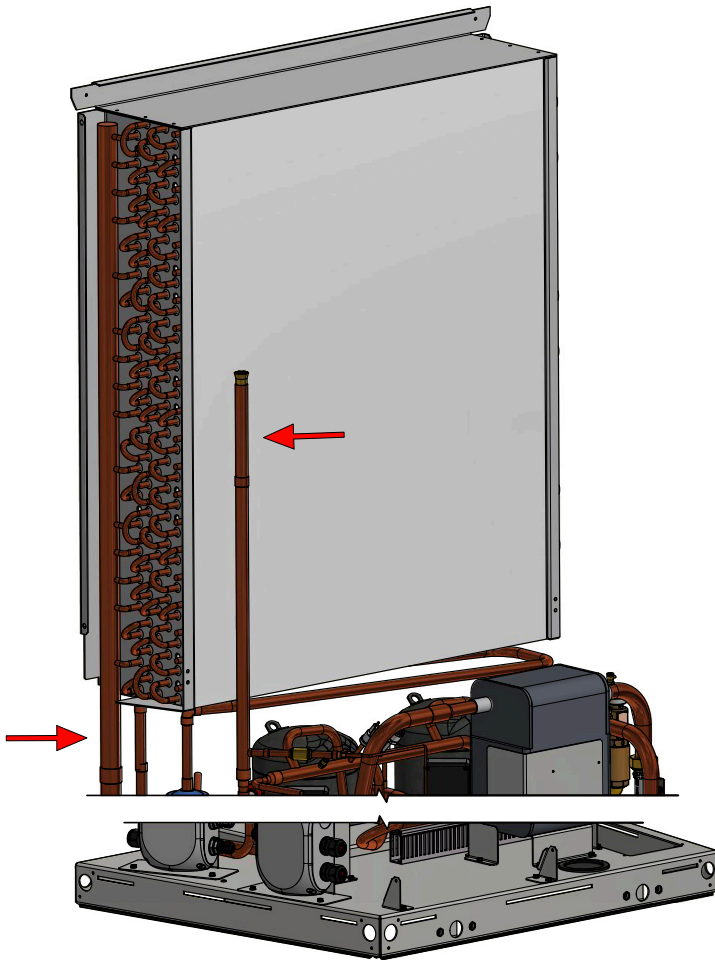
5.4 Items for vibration check

Details 1

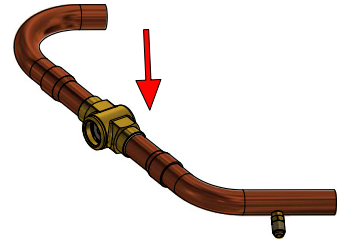


Details 2

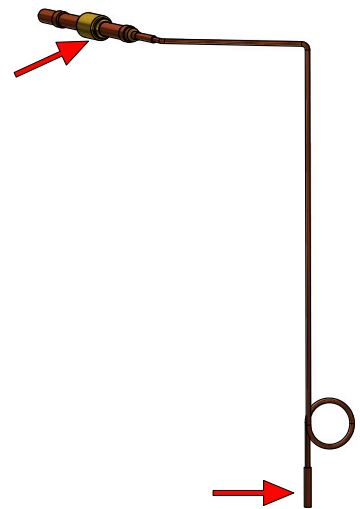
Connector connections evaporator



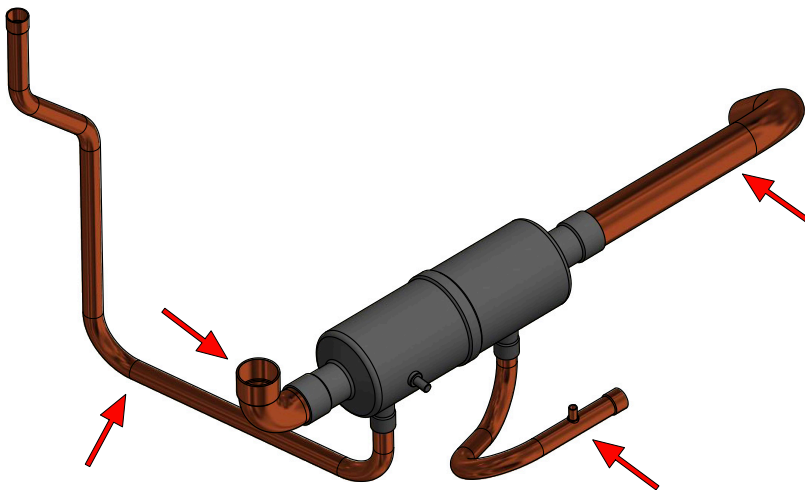
RBG oil expansion



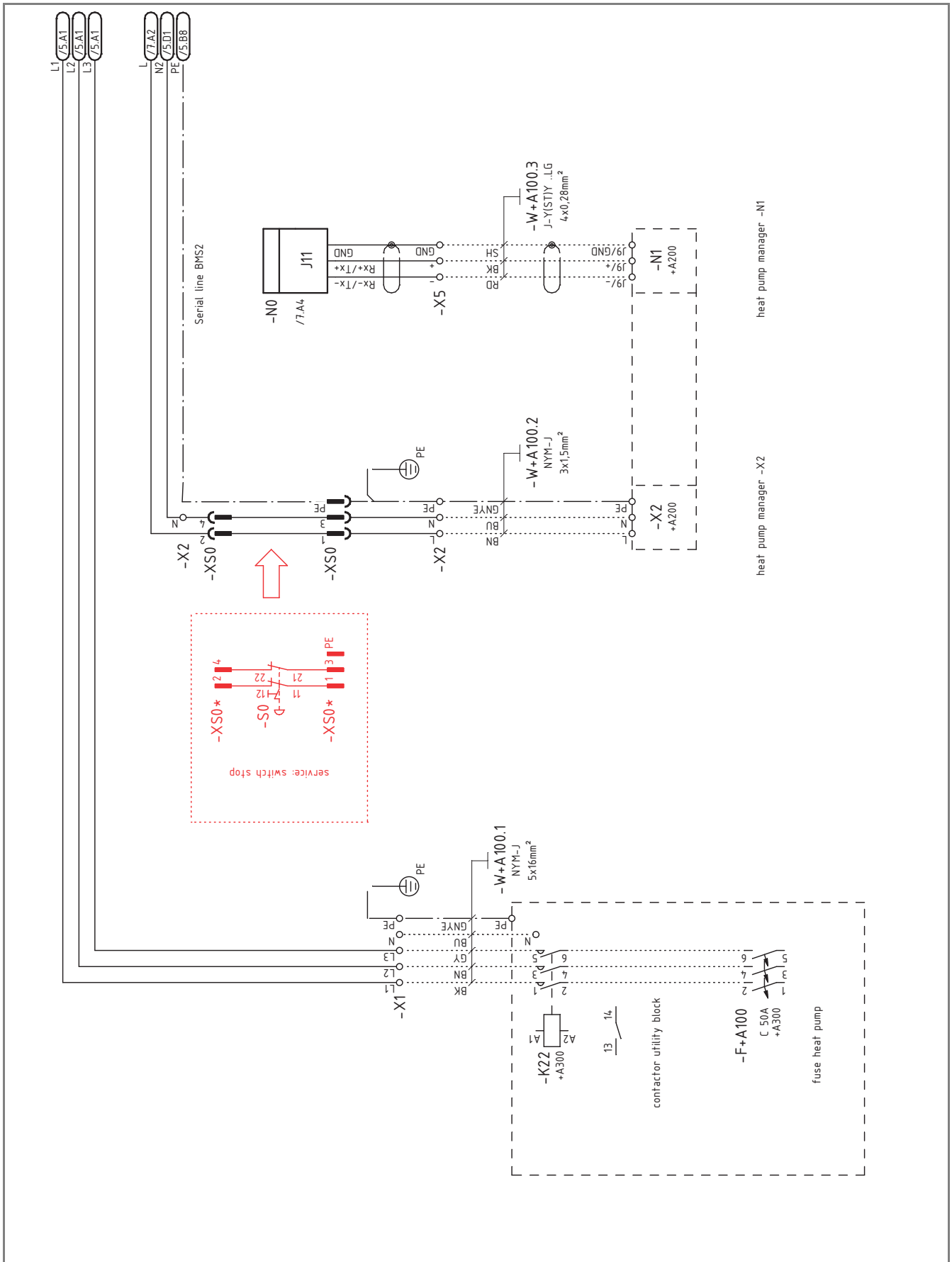
RBG check valve with capillary tube



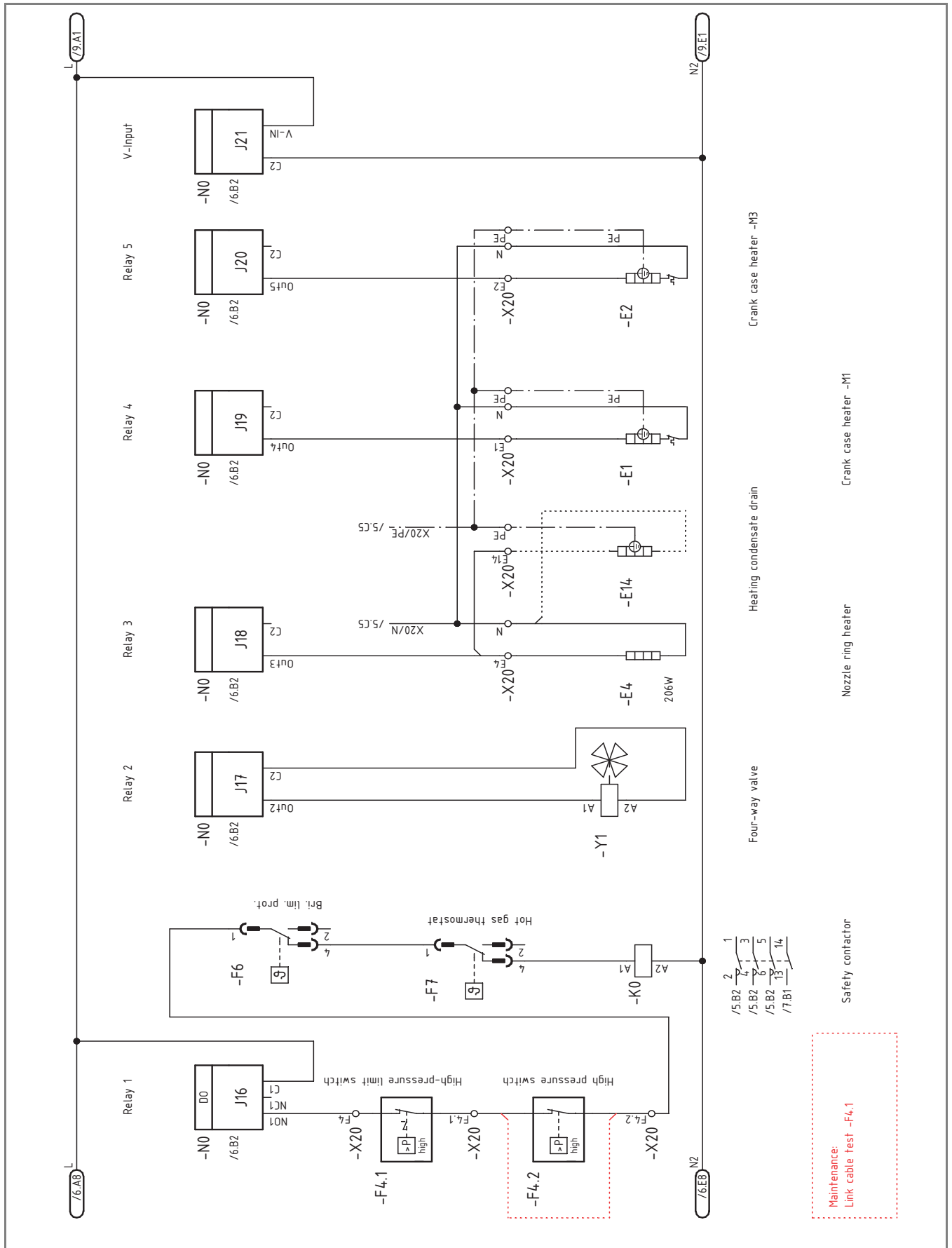
RBG suction gas collector



5.5 Circuit diagram - mobile cut-off device



5.6 Circuit diagram - testing the high-pressure limiter





Glen Dimplex Deutschland

Head office

Glen Dimplex Deutschland GmbH
Am Goldenen Feld 18
D-95326 Kulmbach

T +49 9221 709-100
F +49 9221 709-339
dimplex@glendimplex.de
www.glendimplex.de

Service and technical support

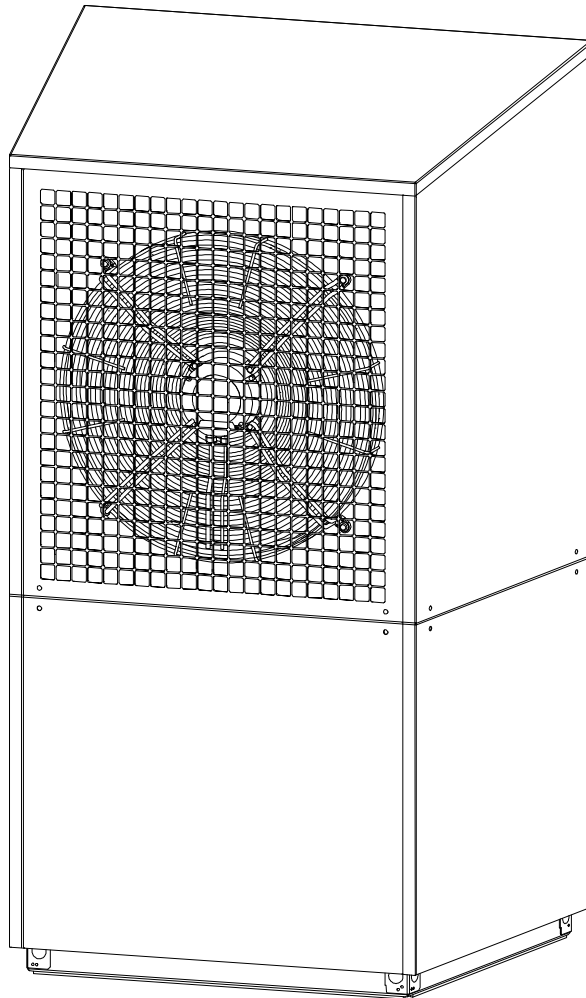
After-sales service, technical support
and spare parts
Assistance before and after installation
of your equipment

T +49 9221 709-545
F +49 9221 709-924545
Mon - Thu: 7:30 to 16:30
Fri: 7:30 to 15:00
service-dimplex@glendimplex.de

Our 24 hr hotline is available
for emergencies outside
normal opening times

Request after-sales service on the internet:
www.glendimplex.de/dienstleistungen-dimplex

LA 33TPR



Instructions de maintenance

Pompe à chaleur
air-eau pour
installation extérieure

Table des matières

1 Réglages de l'installation et historique	FR-5
1.1 Contrôle visuel	FR-5
1.2 Livret de l'installation	FR-5
1.3 Caractéristiques d'exploitation régulateur -N1	FR-5
2 Procédure à respecter impérativement.....	FR-5
2.1 Évaporateur, ventilateur et cuve de condensats.....	FR-6
2.2 Connexions, composants électriques.....	FR-6
2.3 Intérieur de la pompe à chaleur	FR-6
2.4 Flexible d'écoulement des condensats	FR-7
3 Contrôles frigorifiques	FR-8
3.1 Contrôle d'étanchéité	FR-8
3.2 Composants frigorifiques.....	FR-8
3.3 Tuyaux et liaisons	FR-9
4 Test de fonctionnement.....	FR-10
4.1 Contrôle des capteurs de pression	FR-10
4.2 Dispositifs de sécurité (chaque intervention de maintenance).....	FR-11
4.3 Contrôle de l'étanchéité du boîtier électrique aux émanations	FR-13
4.4 Contrôle des données de performance	FR-16
4.5 Mode chauffage	FR-16
4.6 Mode rafraîchissement	FR-16
4.7 Travaux après les tests de fonctionnement.....	FR-16
5 Installations.....	FR-17
5.1 Raccordement du dispositif de coupure mobile.....	FR-17
5.2 Contrôle de la puissance calorifique	FR-18
5.3 Positions de contrôle des tuyaux.....	FR-19
5.4 Positions de contrôle des vibrations	FR-22
5.5 Schéma électrique - dispositif de coupure mobile.....	FR-24
5.6 Schéma électrique - contrôle du limiteur haute pression	FR-25

Consignes de sécurité

Symboles et identification

Les remarques particulièrement importantes dans ces instructions sont signalées par **ATTENTION !** et **REMARQUE**.

ATTENTION !

Danger de mort immédiat ou risque de dommages corporels ou matériels graves.

REMARQUE

Risque de dommages matériels ou corporels légers ou informations importantes sans dangers supplémentaires pour les personnes et les biens.

Remarques d'ordre général

ATTENTION !

L'appareil contient du fluide frigorigène inflammable. Éviter les sources d'inflammation dans la zone de danger !

ATTENTION !

Avant de commencer les travaux de maintenance, il convient de sécuriser la zone de travail avec des détecteurs de gaz mobiles. Cette opération doit être effectuée avant et pendant les travaux afin de pouvoir détecter toute concentration dangereuse de fluide frigorigène au niveau de l'appareil et de permettre au personnel de maintenance de déployer les mesures nécessaires (couper l'alimentation en tension externe, ventilation mobile au besoin).

ATTENTION !

Les travaux sur la pompe à chaleur doivent être confiés uniquement au personnel SAV agréé par Glen Dimplex.

ATTENTION !

Ne pas se tenir à proximité directe de l'appareil en cas d'orage (risque de coup de foudre) !

ATTENTION !

Les travaux en extérieur sur l'équipement électrique ou des composants sous tension doivent uniquement être effectués par temps sec. Ce type de travaux ne doit pas être effectué en cas de précipitations (pluie, neige, etc.).

ATTENTION !

Utiliser un équipement de protection individuelle conforme aux règles 100-500, chap. 2.35 de l'assurance accidents légale allemande (DGUV).

Respecter le règlement 3 de l'assurance accidents légale allemande DGUV.

ATTENTION !

Le circuit frigorifique ne doit pas être endommagé.

ATTENTION !

Avant d'ouvrir l'appareil ou le boîtier électrique, mettre la machine hors tension et la protéger contre une remise sous tension.

Au cours de l'intervention de maintenance, la coupure des alimentations en tension (tension de puissance et de commande) au moyen du dispositif de coupure mobile peut être suffisante. Dans ce cadre, de la tension reste présente aux points d'alimentation jusqu'aux organes de coupure correspondants - voir schéma des connexions !

REMARQUE

Tous les travaux de maintenance doivent être confiés uniquement au personnel SAV agréé par Glen Dimplex, formé à la manipulation de fluides frigorigènes inflammables, disposant de l'expérience nécessaire et respectant les exigences légales du pays dans lequel le système frigorifique est utilisé.

REMARQUE

Veuillez lire attentivement l'intégralité des informations contenues dans le présent manuel.

REMARQUE

Conserver soigneusement le manuel et le transmettre le cas échéant au futur utilisateur.

REMARQUE

Les travaux de maintenance et contrôles décrits ici se limitent à la pompe à chaleur livrée par Glen Dimplex Deutschland.

REMARQUE

Avant d'effectuer la maintenance sur le composant concerné, vérifier que le scellé de peinture est toujours intact. Les scellés de peinture devant être retirés en vue de la maintenance doivent être renouvelés après l'intervention.

REMARQUE

Avant de commencer la maintenance, consulter le livret de l'installation en ce qui concerne les réparations et modifications déjà effectuées.

i REMARQUE

Lors des travaux sur l'appareil, utiliser un équipement de protection individuelle (lunettes de protection, chaussures de sécurité, gants si nécessaire). Veiller à protéger les composants contenant des pièces en plastique des coups causés par les outils, afin d'exclure tout dommage sur ces composants.

Utilisation conforme

Cet appareil ne doit être employé que pour l'utilisation prévue par le fabricant. Toute autre utilisation est considérée comme non conforme. L'utilisation conforme englobe également la prise en compte de la documentation accompagnant les projets. Toute modification ou transformation de l'appareil est interdite.

L'appareil est conçu pour une durée de vie de 15 ans. Une maintenance conforme aux instructions de maintenance doit être effectuée. Avant la fin de la durée de vie pour laquelle est conçu l'appareil, l'utilisateur doit effectuer une évaluation tenant compte des règles techniques applicables pour déterminer s'il est possible de continuer à l'utiliser. Sur la base de cette évaluation, l'utilisateur doit ensuite décider de la poursuite de l'utilisation, de la mise hors service ou de mesures à prendre. L'appareil doit être mis hors service si l'évaluation et les éventuelles mesures à prendre n'interviennent pas avant la fin de la durée de vie pour laquelle il est prévu.

Utilisation prévue

La pompe à chaleur air/eau est exclusivement prévue pour le réchauffement et le rafraîchissement de l'eau de chauffage. Elle peut être utilisée dans des installations de chauffage existantes ou neuves.

La pompe à chaleur est prévue exclusivement pour être installée à l'extérieur.

La pompe à chaleur convient à un fonctionnement en mode mono-énergétique et bivalent à des températures extérieures ne descendant pas au-dessous de -22 °C.

Le retour de l'eau de chauffage doit être maintenu à une température de plus de 22 °C en fonctionnement continu pour garantir un dégivrage optimal de l'évaporateur. La température de sortie de l'eau maximale ne doit pas dépasser 64 °C. Le respect de ce seuil doit être garanti dans l'installation de manière à assurer un arrêt fiable de toutes les sources de chaleur supplémentaires en cas de dépassement du seuil de température.

La pompe à chaleur n'étant pas conçue pour le besoin en chaleur élevé requis pour le séchage d'une construction, celui-ci devra être assuré par des appareils spéciaux à fournir par le client. Pour le séchage d'une construction en automne ou en hiver, il est recommandé d'installer un 2ème générateur de chaleur adapté (par ex. résistance électrique, disponible comme accessoire).

En mode rafraîchissement, la pompe à chaleur convient à des températures de l'air comprises entre +10 °C et +45 °C.

Elle peut être utilisée pour un rafraîchissement « silencieux » et dynamique. La température minimale de sortie de l'eau de rafraîchissement est de +10 °C.

i REMARQUE

L'appareil ne convient pas à un mode convertisseur de fréquence.

Remarques d'ordre général

- Les instructions de maintenance complètent les instructions de montage et d'utilisation de la pompe à chaleur avec des informations générales concernant le fonctionnement des pompes à chaleur utilisant le fluide frigorigène R290 (propane).
- L'exploitant de l'installation a été informé qu'il s'agit d'une pompe à chaleur utilisant le fluide frigorigène naturel R290 de la classe de sécurité A3 (inflammabilité élevée), susceptible d'exiger des restrictions d'accès en raison de règles spécifiques au pays.
- L'installation doit être mise en service et entretenue régulièrement par un technicien de service formé à la technique du froid.

Dans le cadre de l'entretien, les organes de sécurité de la pompe à chaleur sont contrôlés afin de réduire le risque de défaillance de composants internes à la pompe à chaleur.

Équipement recommandé :

- Équipement de protection individuel adapté à un fluide frigorigène de la classe de sécurité A3 en fonction du lieu d'installation
- Détecteur de fuites pour fluide frigorigène A3
- Écran standard comme unité de commande externe (pGD0)
Article n° 4522302831
(Il est également possible de lancer l'émulateur sur l'écran tactile)

Cycle de maintenance

Généralement, il est nécessaire de respecter un intervalle de maintenance de 6 mois. En cas de durée d'utilisation annuelle inférieure à 3000 heures et de recours à un système de télésurveillance prévu à cette fin, l'intervalle de maintenance peut être prolongé à 12 mois.

Les rapports de maintenance (voir livret) doivent être conservés avec le présent manuel durant toute la durée d'utilisation.

Dans ce cadre, effectuer une recherche de fuites avec un détecteur de fuites convenant au fluide frigorigène utilisé afin de contrôler l'étanchéité de l'appareil. Veiller à protéger les composants contenant des pièces en plastique des coups causés par les outils, afin d'exclure tout dommage sur ces composants. Les couvercles de l'appareil doivent être remontés correctement après les travaux.

Contrôle d'étanchéité

Doit être effectué à chaque intervention de maintenance de l'installation.

Le contrôle d'étanchéité doit être consigné dans le livret de l'installation.

Autres travaux de maintenance

Selon les conditions d'utilisation et le site d'implantation, il est également possible de raccourcir les intervalles.

Des contrôles récurrents doivent être effectués sur la base des dispositions juridiques du pays de destination concerné.

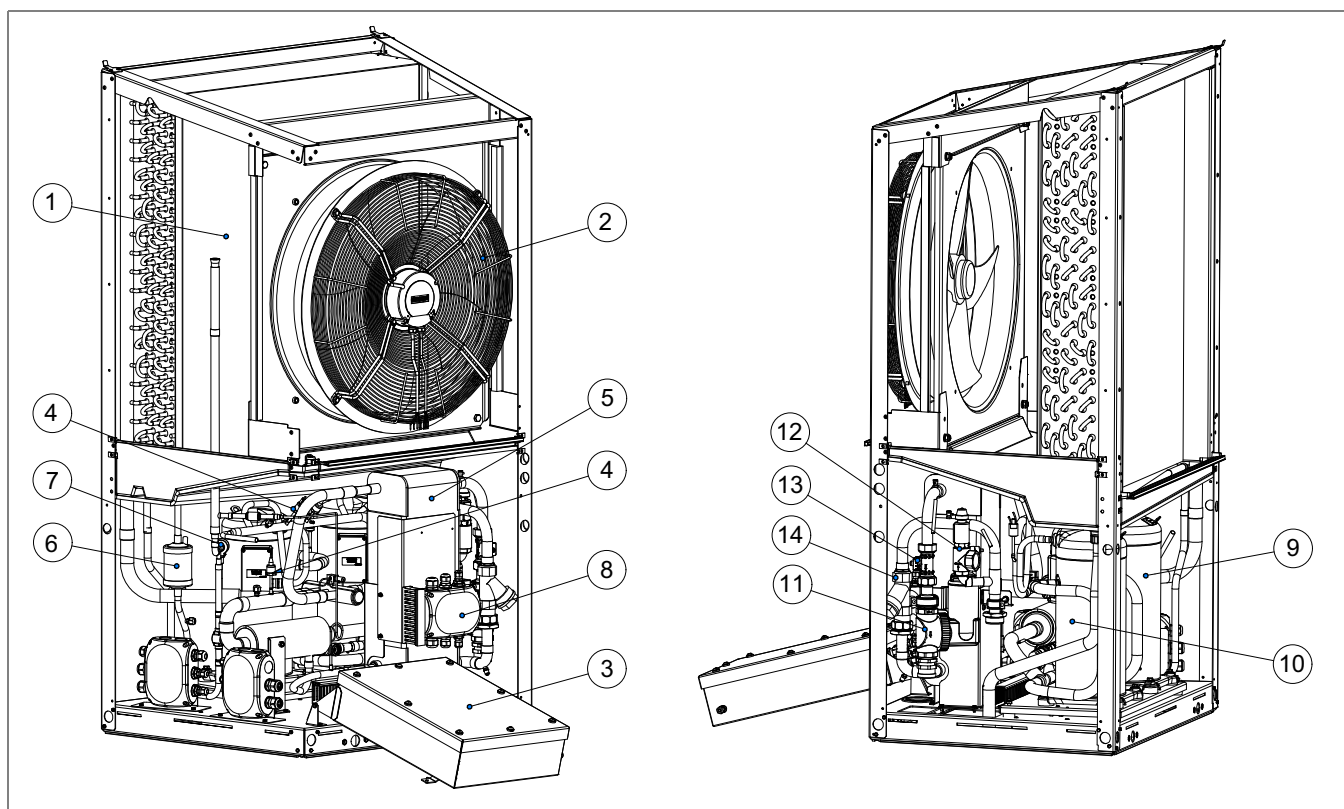
Pour éviter des défauts dus à des dépôts dans l'échangeur thermique de la pompe à chaleur, il faut veiller à ce que l'échangeur thermique de l'installation de chauffage ne puisse pas s'encrasser. Si des défauts dus à des impuretés devaient toutefois se produire, l'installation devra être nettoyée comme indiqué dans la description.

Zone de sécurité

L'accès à la zone de sécurité telle que décrite dans les instructions de montage et d'utilisation est réservé au personnel agréé.

Structure :

Composants principaux



1) Évaporateur

2) Ventilateur

3) Boîtier électrique

4) Pressostats

5) Condenseur

6) Filtre déshydrateur

7) Détendeur

8) Boîtier de raccordement

9) Compresseur 1

10) Compresseur 2

11) Séparateur d'air

12) Soupape de sécurité

13) Capteur de débit

14) Collecteur d'impuretés

1 Réglages de l'installation et historique

1.1 Contrôle visuel

S'assurer que la jaquette et la façade ne présentent pas de dommages visibles.

1.2 Livret de l'installation

Examiner la dernière entrée figurant dans le livret.
Consigner les opérations de maintenance.

1.3 Caractéristiques d'exploitation régulateur -N1

Les valeurs indiquées ci-après doivent être consultées sur le régulateur -N1 et consignées dans le rapport de maintenance. Voir à ce sujet le manuel séparé « Gestionnaire de pompe à chaleur ».

- Durée de fonctionnement compresseur 1,
- Durée de fonctionnement compresseur 2,
- Durée de fonctionnement 2ème générateur de chaleur,
- Durée de fonctionnement ventilateur,
- Durée de fonctionnement pompe de chauffage,
- Mémoire d'alarme n° 2,
- Mémoire d'alarme n° 1,
- Valeur de consigne chauffage,
- Valeur de consigne rafraîchissement,
- Version logicielle.

2 Procédure à respecter impérativement

Les étapes suivantes doivent impérativement être respectées avant le début des travaux de maintenance

⚠ ATTENTION !

1. Avant le début des travaux de réparation, s'assurer que l'alimentation en tension externe de l'appareil est coupée. Attention : plusieurs circuits électriques (tension de puissance/commande).

⚠ ATTENTION !

2. Ne pas se tenir à proximité directe de l'appareil en cas d'orage (risque de coup de foudre) !

⚠ ATTENTION !

3. Les travaux en extérieur sur l'équipement électrique ou des composants sous tension doivent uniquement être effectués par temps sec. Ce type de travaux ne doit pas être effectué en cas de précipitations (pluie, neige, etc.).

⚠ ATTENTION !

4. Le circuit frigorifique ne doit pas être endommagé.

⚠ ATTENTION !

5. L'appareil contient du fluide frigorigène inflammable. Éviter les sources d'inflammation dans la zone de danger !

⚠ ATTENTION !

6. Avant l'ouverture de l'appareil, contrôler l'environnement de travail avec un détecteur de gaz approprié. Lors des travaux ultérieurs, placer le détecteur de gaz en marche dans l'appareil.

Le détecteur de gaz doit être placé directement au niveau de la zone de travail. Le seuil d'alarme du détecteur de gaz doit s'élever à 20 % de la LIE (limite inférieure d'explosivité).

2.1 Évaporateur, ventilateur et cuve de condensats

L'évaporateur, le ventilateur et l'écoulement des condensats doivent être nettoyés afin d'éliminer les salissures (feuilles, branches, etc.). Les salissures de l'évaporateur doivent être éliminées au jet d'eau (maximum 3 bar). Pour cela, ouvrir les panneaux d'habillage du haut. Les panneaux d'habillage du bas doivent rester fermés lors du nettoyage.

⚠ ATTENTION !

Avant d'ouvrir l'habillage, s'assurer que l'alimentation en tension externe de l'appareil est coupée. Attention : plusieurs circuits électriques (tension d'alimentation/ de commande).

Ouverture et fermeture des panneaux d'habillage

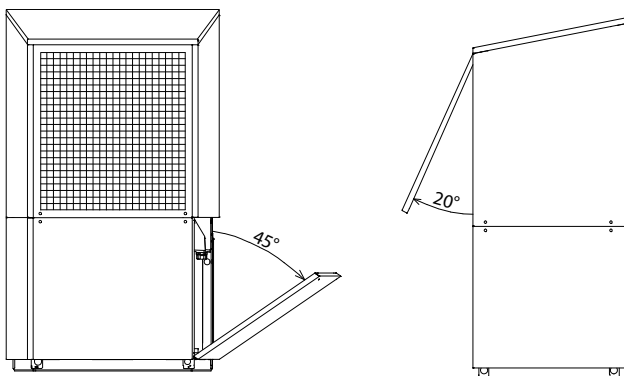


Fig. 2.1: Ouverture et fermeture des panneaux d'habillage
Redresser les lamelles d'évaporateur (refroidisseur d'air) déformées à l'aide d'un peigne à lamelles approprié.

i REMARQUE

Orienter le jet d'eau à l'horizontale.

Vérifier que la cuve à condensats est propre ; retirer les résidus de salissures et les corps étrangers.

2.2 Connexions, composants électriques

Ouvrir le boîtier électrique de la pompe à chaleur.

Contrôler les composants électriques et les connexions par serrage dans le boîtier électrique :

- Contrôle visuel général.
- Connexions par serrage toujours bien serrées ?
- Branchement correct des connecteurs.
- Traces de brûlures ?
- Corrosion de contact ?

S'assurer que le boîtier électrique n'est pas endommagé. À vérifier notamment :

- Montage correct ?
- Joint du couvercle OK ?
- Vis de fixation toujours bien serrées ?
- Passe-câbles montés solidement ?
- Câble bien fixé (contrôle par traction à la main) ?
- Remplacer immédiatement les joints défectueux.
- Les passe-câbles doivent être montés solidement.
- Remplacer immédiatement les passe-câbles endommagés ou en mauvais état.
- Remplacer immédiatement les vis défectueuses ou manquantes.

Laisser le moins longtemps possible l'appareil sans ses panneaux d'habillage.

En cas d'interruptions de fonctionnement prolongées (> 1 h) et une fois les travaux terminés, les panneaux de tôle doivent être remontés correctement.

2.3 Intérieur de la pompe à chaleur

S'assurer que l'intérieur de la pompe à chaleur ne présente pas d'éventuels dommages, salissures ou fuites de liquides.

2.4 Flexible d'écoulement des condensats

Contrôle visuel :

- Bien fixé sur la sortie d'écoulement de la cuve à condensats ?
- Flexible posé en pente ?
- Le flexible ne doit pas être plié !
- Écoulement garanti en l'absence de pression ?
- Égouttement possible sans obstacle ?
- Flexible endommagé ?
- Flexible posé correctement

i REMARQUE

En cas d'installation au-dessus du lit de gravier, l'extrémité d'égouttement du flexible à condensats doit être enfoncée jusqu'à la limite de gel ④ dans le lit de gravier. La profondeur nécessaire peut varier d'une région climatique à l'autre. Respecter les consignes en vigueur dans les pays concernés.

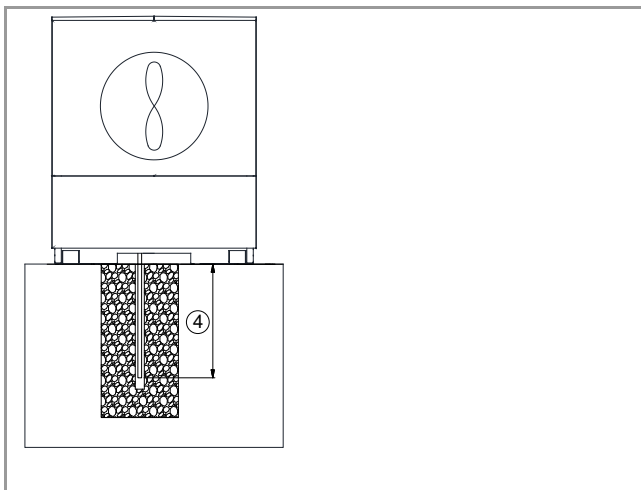


Fig. 2.2:Écoulement des condensats en cas d'installation au-dessus du lit de gravier

i REMARQUE

La hauteur minimale de liquide de barrage du siphon doit être de 300 mm. L'étanchéité et le bon fonctionnement de l'écoulement des condensats doivent être contrôlés et assurés.

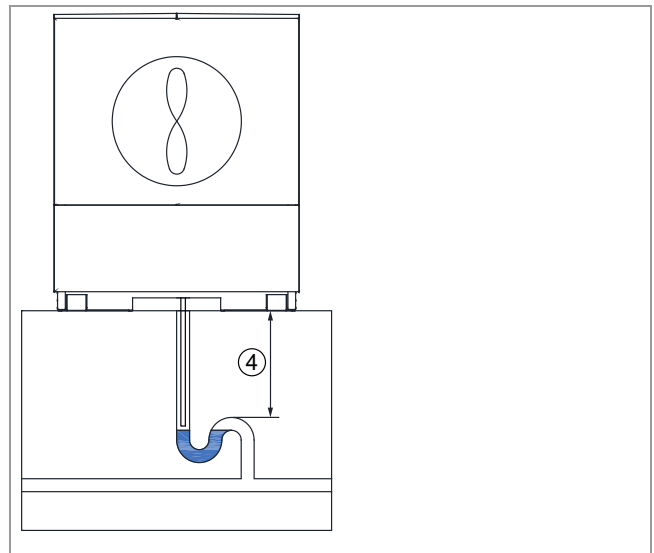


Fig. 2.3:Conduite d'écoulement des condensats reliée à une canalisation via un siphon

i REMARQUE

En cas d'installation sur emplacement dégagé, une garde au sol d'au moins 40 cm doit être respectée entre l'extrémité d'égouttement du flexible à condensats et le terrain d'installation.

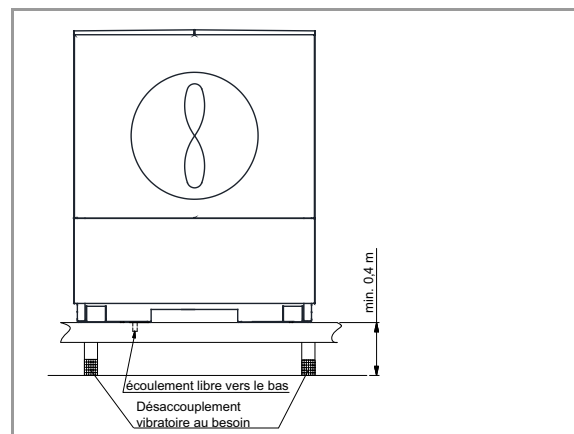


Fig. 2.4:Écoulement des condensats en cas d'installation sur emplacement dégagé

3 Contrôles frigorifiques

L'appareil reste hors tension !

⚠ ATTENTION !

Continuer à sécuriser la zone de travail avec des détecteurs de gaz mobiles. Pour cela, le détecteur de gaz doit rester placé au niveau de la pompe à chaleur et rester en marche, afin de pouvoir détecter toute concentration dangereuse de fluide frigorigène inflammable.

3.1 Contrôle d'étanchéité

Noter dans le rapport de maintenance le type de fluide frigorigène et sa quantité. Effectuer le contrôle d'étanchéité avec un détecteur de fuites.

i REMARQUE

Le détecteur de fuites doit convenir au fluide frigorigène utilisé et permettre une détection fiable d'un taux de fuite < 3 g/a.

Contrôler soigneusement la vanne 4 voies. Contrôler avec un soin particulier l'ensemble des points de brasage de la vanne, ce qui inclut les tuyaux pilotes, les capillaires ainsi que les points de brasage sur le corps de vanne.

3.2 Composants frigorifiques

Effectuer un contrôle visuel. Les composants ne doivent présenter aucune trace de corrosion. S'assurer que les câbles ne sont pas endommagés et qu'ils sont correctement raccordés. Vérifier les branchements électriques pour s'assurer que tout est bien fixé.

i REMARQUE

Veiller à ne pas endommager les boîtiers des composants (par ex. en plastique) lors du contrôle.

Autres points à vérifier :

Regards :

endommagement, notamment du verre, changement de couleur anormal, dépôts dans l'indicateur ?



Fig. 3.1:Regard

Vannes :

s'assurer que les corps de bobine et câbles sont montés correctement et bien fixés.

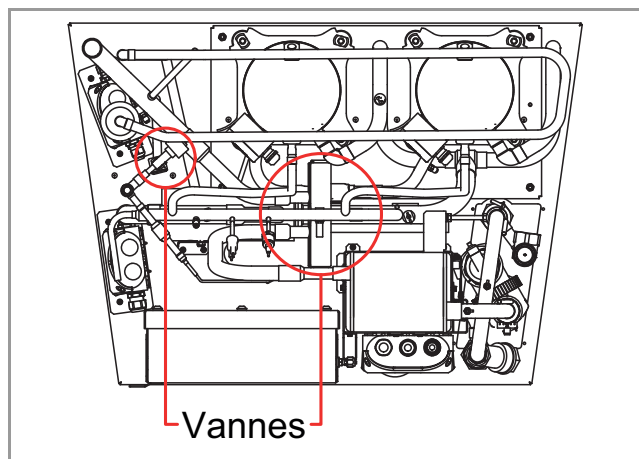


Fig. 3.2:Positions de vanne

Vanne d'inversion 4 voies :

s'assurer que la vanne d'inversion 4 voies ne présente pas de dommages, déformations ou corrosion. Contrôler avec un soin particulier les points de brasage.

Pieds du compresseur :

s'assurer que le pied anti-vibrations ne présente pas de dommages.



Fig. 3.3:Pied anti-vibrations du compresseur

Scellés de peinture :

s'assurer que les scellés de peinture sur les filetages des capuchons de valve Schrader et les fixations de vanne sont intacts. Une fois les travaux terminés, renouveler les éventuels scellés de peinture cassés pour effectuer des contrôles.



Fig. 3.4:Scellé de peinture

3.3 Tuyaux et liaisons

Effectuer un contrôle visuel.

Ceci est possible pendant le contrôle d'étanchéité avec un détecteur de fuites approprié.

Dans le cas des composants isolés, l'isolation doit être coupée à l'endroit approprié. Une fois le contrôle terminé, l'isolation doit être remise en place correctement.

Le contrôle des tuyauteries reliées au compresseur exige un soin particulier.

Les points de jonction ne doivent pas présenter de fissures, de traces de corrosion ou de changement de couleur anormal. Les changements de couleur dus au brasage sont normaux et n'entraînent donc pas de risques.

Par ailleurs, les tuyaux ne doivent pas présenter de pliure ou autre flexion non prévue de série.

i REMARQUE

Un aperçu avec indication précise des liaisons à contrôler est disponible en annexe, sous « Positions de contrôle des tuyaux »

Vérifier que le dispositif de distribution du fluide frigorigène de l'évaporateur (tube Venturi) est bien fixé. Les différents capillaires d'injection ne doivent présenter aucun dommage, par ex. en raison de points de friction. La protection antifriction (matière isolante) ne doit pas être endommagée.

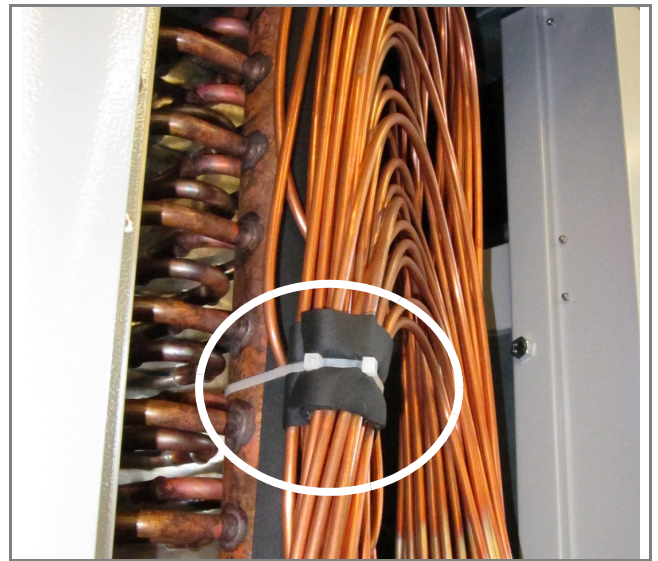


Fig. 3.5:Protection antifriction des capillaires d'injection

4 Test de fonctionnement

L'appareil reste hors tension.

- Pour pouvoir continuer, il est indispensable de s'être assuré préalablement de l'étanchéité du circuit du fluide frigorigène
- Le détecteur de gaz mobile doit être placé au-dessous du boîtier électrique
- Le boîtier électrique reste ouvert
- Raccorder le dispositif de coupure mobile (voir Chap. 5.1 - page 17).
- Rétablir l'alimentation en tension externe de l'appareil
- Sélectionner le mode de fonctionnement « 2e générateur de chaleur » sur le régulateur -N1

Règle générale :

Contrôler en mode chauffage et en mode rafraîchissement les vibrations du circuit frigorifique, notamment sur tous les tuyaux reliés au compresseur. Le déroulement du contrôle est à la fois visuel et manuel (vibrations sensibles d'un outil posé sur la surface concernée). L'évaluation repose sur l'expérience issue de la pratique.

i REMARQUE

Un aperçu avec indication précise des liaisons à contrôler est disponible en annexe, sous « Positions de contrôle des vibrations » (Chap. 5.4 - page 22).

4.1 Contrôle des capteurs de pression

Pour contrôler les capteurs de pression installés dans la pompe à chaleur, procéder comme indiqué ci-dessous :

- L'appareil est en mode de fonctionnement « 2e générateur de chaleur ».
- Raccorder au régulateur -N0 une unité de commande pGD0 supplémentaire.



Fig. 4.1:Unité de commande pGD0

- Couper la connexion de communication entre les régulateurs -N1 et -N0 en débranchant la fiche -N0-J11.

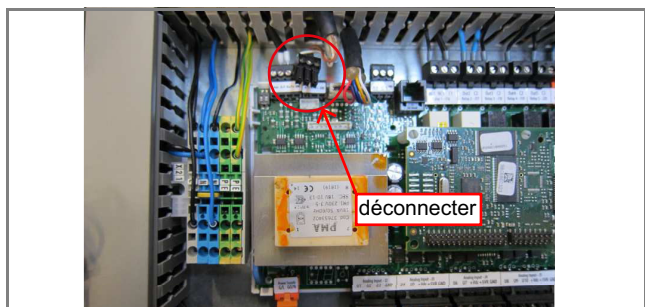


Fig. 4.2:Position fiche -N0-J11

- Au moyen du câble de transmission de données, relier l'unité de commande au régulateur -N0 à l'emplacement de connexion -N0-J15.

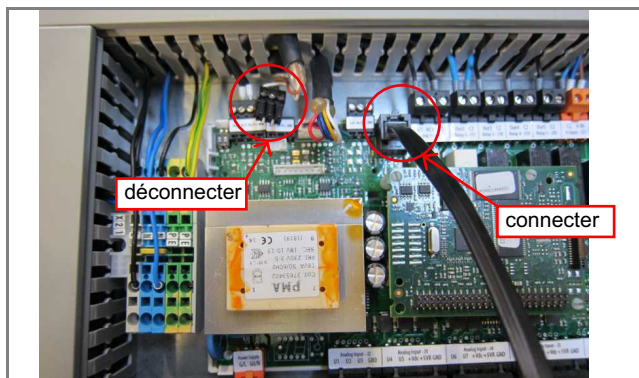
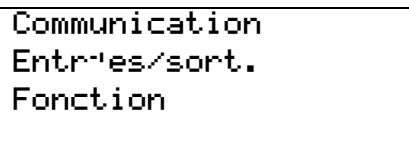
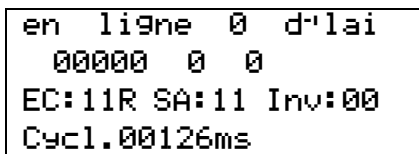


Fig. 4.3:Position fiche -N0-J15

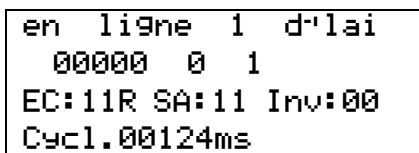
- Appuyer sur les touches ↑ ou ↓ de l'unité de commande pour sélectionner le menu « Communication », puis confirmer avec ↵



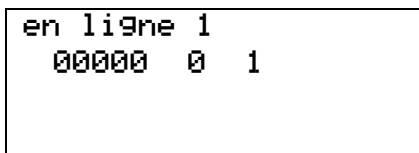
- Sélectionner le menu « En ligne » en appuyant sur les touches ↑ ou ↓ de l'unité de commande.



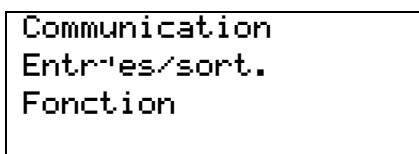
- Appuyer sur la touche ↵ pour sélectionner la valeur numérique « 0000 0 », puis sur la touche ↑ ou ↓ pour la régler sur « 1 » :



- L'écran passe alors à l'affichage suivant :



- Appuyer sur la touche « Esc » pour quitter le niveau réglages du menu.
- Appuyer sur les touches ↑ ou ↓ de l'unité de commande pour sélectionner le menu « Entrées/sort. », puis confirmer avec ↵



- Appuyer sur la touche ↓ de l'unité de commande pour sélectionner le menu « Sorties - Numériques » :

```
Sorties -
D1 00 D4 00 D7 00
D2 00 D5 00 D8 00
D3 00 D6 00
```

- Appuyer sur la touche ← pour sélectionner la valeur numérique derrière « D2 », puis sur la touche ↑ ou ↓ pour la régler sur « 11 » :

```
Sorties -
D1 00 D4 00 D7 00
D2 11 D5 00 D8 00
D3 00 D6 00
```

- La vanne 4 voies a maintenant commuté en produisant un bruit audible. Une compensation de pression est effectuée entre les côtés haute et basse pression.
- Régler à nouveau la valeur D2 sur « 00 » en procédant de la même manière.
- Appuyer sur la touche « Esc » pour quitter le menu.
- Appuyer sur la touche ← de l'unité de commande pour sélectionner le menu « Entrées - Sorties » :

```
Entrées - Pression
P01 08,0 bar
P02 00,0 bar
PC 08,2 bar
```

À titre d'exemple

Explications :

```
Entrées - Pression
P01 Basse
P02 Non utilisée
PC Haute
```

- Comparer les pressions à la température ambiante avec un tableau de pression de vapeur pour R290.

i REMARQUE

Les capteurs de pression indiquent des surpressions.

Les températures résultant des pressions (pressions à l'arrêt) devraient correspondre à la température ambiante, en tenant compte d'une tolérance de ± 1 K.

Utiliser « Esc » et ↑ ou ↓ pour sélectionner le menu « Communication », puis régler à nouveau sur « 0 » la valeur numérique derrière « 0000 0 » :

```
en ligne 0 d'lai
00000 0 0
```

4.2 Dispositifs de sécurité (chaque intervention de maintenance)

i REMARQUE

En principe, le contrôle des dispositifs de sécurité s'effectue toujours en mode chauffage.

4.2.1 Consommation de courant des compresseurs (chaque intervention de maintenance)

- Mettre l'appareil en mode de fonctionnement « Hiver ».
- Dans le menu « Fonctions spéciales », activer le démarrage rapide.
- Activer le niveau de puissance 2
- Faire fonctionner l'appareil pendant env. 10 minutes en mode 2 compresseurs.

4.2.1.1 Consommation de courant du compresseur 1

⚠ ATTENTION !

Respecter les consignes de sécurité s'appliquant à l'utilisation de courant électrique et de fluide frigorigène inflammable. Voir avertissements dans la section 2 du présent document !

Mesurer la consommation de courant sur l'appareil.

La consommation de courant doit être mesurée sur le composant -N7 (voir documentation électrique), aux bornes L1/L2/L3.

Consigner la consommation de courant dans le rapport de maintenance ou le livret.

4.2.1.2 Consommation de courant du compresseur 2

Mesurer la consommation de courant sur l'appareil.

La consommation de courant doit être mesurée sur le composant -N8 (voir documentation électrique), aux bornes L1/L2/L3.

Consigner la consommation de courant dans le rapport de maintenance ou le livret.

Comparer la consommation de courant totale (compresseur 1 et compresseur 2) à l'indication figurant sur la plaque signalétique.

Consigner le résultat du contrôle (positif/négatif) dans le rapport de maintenance ou le livret.

Mettre l'appareil hors tension à l'aide du dispositif de coupure mobile.

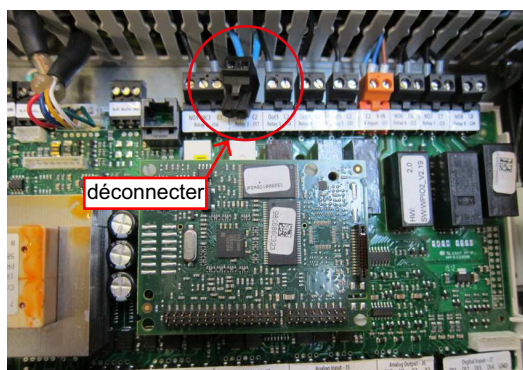
4.2.2 Limiteur haute pression

Actionner le dispositif de coupure mobile et empêcher une remise sous tension.

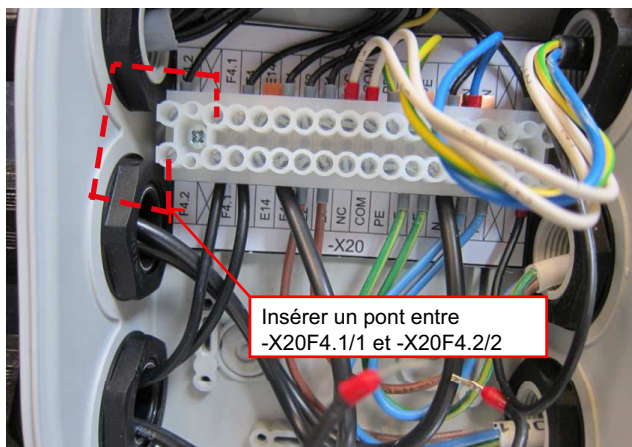
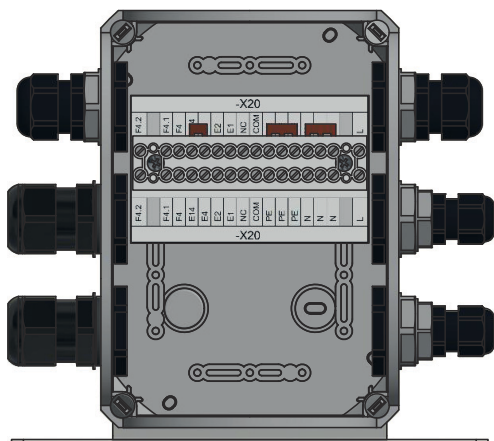
La tension interne de commande et d'alimentation est maintenant coupée sur tous les pôles. Une tension reste présente aux points d'alimentation jusqu'à l'organe de coupure - voir schéma des connexions !

Sur le détendeur -M7, démonter la bobine avec le câble raccordé.

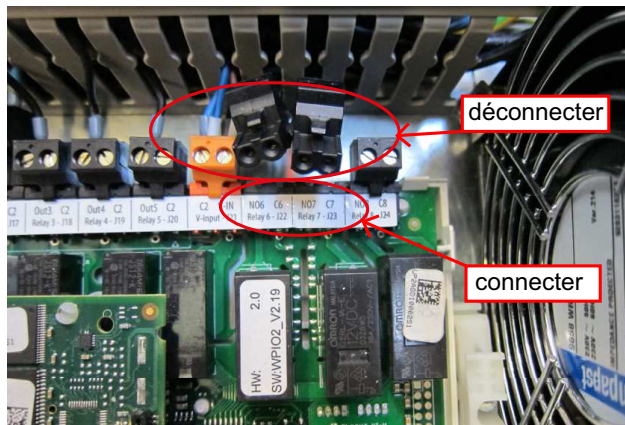
- Débrancher la fiche -N0-J17 (bobine vanne d'inversion 4 voies).



- Pour contrôler le limiteur haute pression (-F4.1), déconnecter les torons de l'avertisseur haute pression (-F4.2) et ponter les bornes désormées libres (boîte de connexions dans le caisson de compresseur). Pour ce faire, relier entre-eux ou court-circuiter les contacts -X20 / F4. 1/1 et -X20 / F4 2/2. Voir Chap. 5.6 - page 25 « Extrait du schéma électrique ».

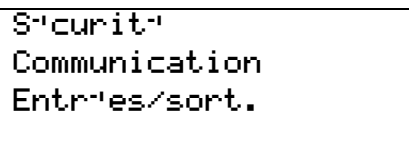


- Pour le contrôle, il est nécessaire d'amener l'installation en haute pression. Interrompre pour cela le débit d'eau de chauffage en fermant un dispositif d'arrêt dans le circuit d'eau de chauffage/rafraîchissement.
- Court-circuiter les contacts -N0-J22/NO6 avec -N0-J22/C6 et -N0-J23/NO7 avec -N0-J23/C7 du régulateur -N0 en utilisant la fiche, voir « Extrait du schéma électrique ».

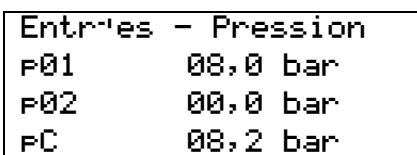


Rétablir l'alimentation en tension de la pompe à chaleur au moyen du dispositif de coupure mobile.

- Après initialisation du système de régulation (env. 1 à 2 min), appuyer sur les touches ↑ ou ↓ de l'unité de commande pour sélectionner le menu « Entrées/sort. », puis confirmer avec ↵. Le contacteur -KO s'arme et les compresseurs démarrent immédiatement.



Le menu « Entrées - Pression » s'affiche :



À titre d'exemple

La pression « pC » affichée est utilisée pour le contrôle des dispositifs de sécurité « limiteur haute pression » et « avertisseur haute pression » décrit ci-après.

- Une fois la valeur de coupure du limiteur atteinte, le contacteur -KO retombe. Les groupes compresseur sont coupés
- Relever la valeur de commutation sur l'unité de commande (reliée à -N0-J15) et la consigner.
- Après déroulement réussi du test de fonctionnement, remettre la pompe à chaleur à l'arrêt au moyen du dispositif de coupure mobile et en empêcher la remise en marche. La tension interne de commande et d'alimentation est maintenant coupée sur tous les pôles. Une tension reste présente aux points d'alimentation jusqu'à l'organe de coupure - voir schéma des connexions !
- Retirer le pont électrique entre -X20 / F4.1/1 et -X20 / F4.2/2 et reconnecter les torons.
- Fermer correctement la boîte de connexions.
- Actionner le bouton de réinitialisation du limiteur haute pression.

4.2.3 Avertisseur haute pression (chaque intervention de maintenance)

Maintenir fermé le dispositif d'arrêt dans le circuit d'eau de chauffage/rafraîchissement.

Rétablir l'alimentation en tension de la pompe à chaleur au moyen du dispositif de coupure mobile.

- Après initialisation du système de régulation (env. 1 à 2 min), appuyer sur les touches ↑ ou ↓ de l'unité de commande pour sélectionner le menu « Entrées/sort. », puis confirmer avec ↵. Le contacteur -KO s'arme et les compresseurs démarrent immédiatement.

```
Sécurité
Communication
Entrées/sort.
```

- Le menu « Entrées - Pression » s'affiche :

```
Entrées - Pression
P01      08,0 bar
P02      00,0 bar
PC       08,2 bar
```

À titre d'exemple

- Une fois la valeur de coupure de l'avertisseur de pression atteinte, le contacteur -K0 retombe. Les groupes compresseur sont coupés
- Consulter la valeur de commutation sur l'unité de commande (reliée à -N0-J15) et la consigner.

i REMARQUE

Pour empêcher un redémarrage une fois que la valeur de réarmement de l'avertisseur haute pression n'est plus atteinte, actionner le dispositif de coupure mobile.

- Remettre à l'arrêt au moyen du dispositif de coupure mobile et empêcher la remise en marche. La tension interne de commande et d'alimentation est maintenant coupée sur tous les pôles. Une tension reste présente aux points d'alimentation jusqu'à l'organe de coupure - voir schéma des connexions !
- Ouvrir le dispositif d'arrêt dans le circuit d'eau de chauffage/rafraîchissement.

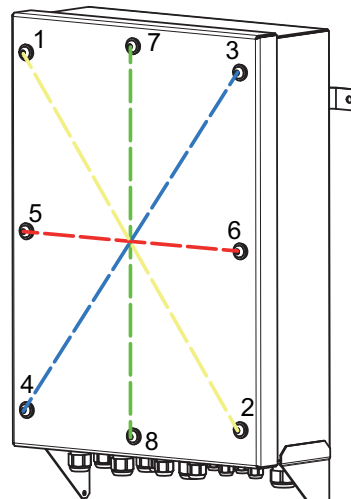
4.2.4 Travaux après le contrôle des dispositifs de sécurité

- Retirer le dispositif de coupure mobile et l'utiliser pour continuer à assurer la coupure des tensions d'alimentation !
- Retirer les ponts électriques mis en place pour les contrôles.
- Rebrancher la fiche -N0-J17 (pour bobine vanne 4 voies)
- Débrancher l'unité de commande de -N0-J15, y compris le câble
- Fermer les disjoncteurs de protection moteur -Q1 et -Q3
- Rebrancher correctement la fausse fiche -XS0
- Fermer correctement le boîtier électrique
- Fermer correctement les panneaux d'habillage.
- Il est ensuite nécessaire d'effectuer un nouveau contrôle d'étanchéité aux émanations.
- Sur le régulateur -N1, rétablir le mode de fonctionnement sélectionné à l'origine avant le début des contrôles

4.3 Contrôle de l'étanchéité du boîtier électrique aux émanations

4.3.1 Fermeture du boîtier électrique

- Fermer le boîtier électrique avec le couvercle et 10 vis + une rondelle d'étanchéité par vis
- Remplacer les rondelles d'étanchéité 452167.41.25 défectueuses
- Veiller à serrer les vis en croix de façon homogène
- Le joint de la rondelle doit ressortir légèrement sans être cependant trop comprimé. (Env. 4,5 Nm)



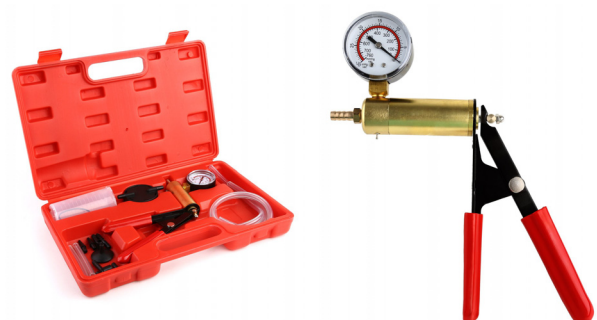
4.3.2 Instruments de mesure

Pour les contrôles de la dépression, les instruments de mesure suivants sont requis :

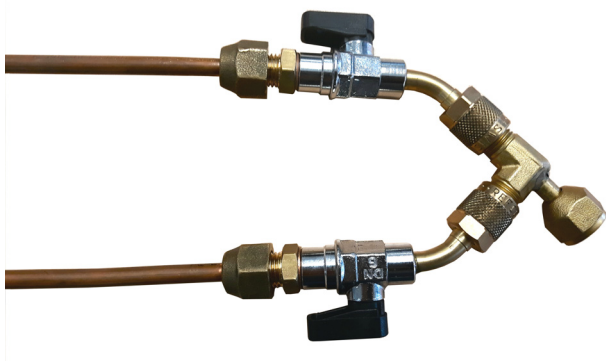
4.3.2.1 Manomètre différentiel Testo 510i



4.3.2.2 Pompe à vide femor



4.3.2.3 Adaptateur Y



4.3.2.4 Smartphone avec l'application Testo

Pour l'enregistrement des valeurs mesurées, un smartphone avec les prérequis système suivants est nécessaire :

- iOS 8.3 ou plus récent
- Android 4.3 ou plus récent
- Bluetooth 4.0

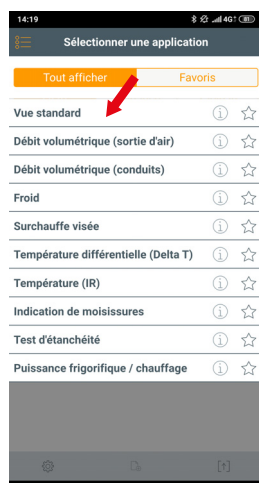
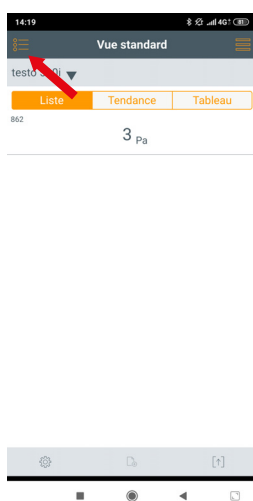
La « testo Smart Probes App » correspondante peut être téléchargée gratuitement sur Google play (Android) ou App Store (iOS).

4.3.3 Procédure de mesure

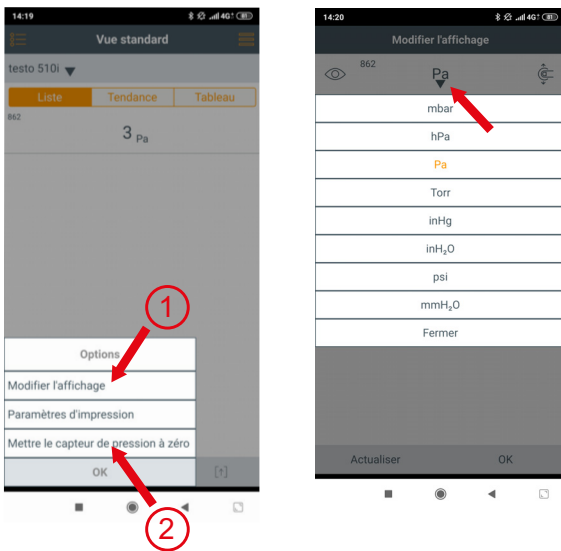
- Dévisser l'écrou à chapeau et le capuchon d'étanchéité de la valve Schrader sur le boîtier électrique
- Visser l'adaptateur Y sur la valve Schrader et veiller à ce que le contre-écrou ne se desserre pas dans le boîtier électrique



- Relier la pompe à vide et le manomètre différentiel respectivement à une extrémité de l'adaptateur avec un flexible fourni

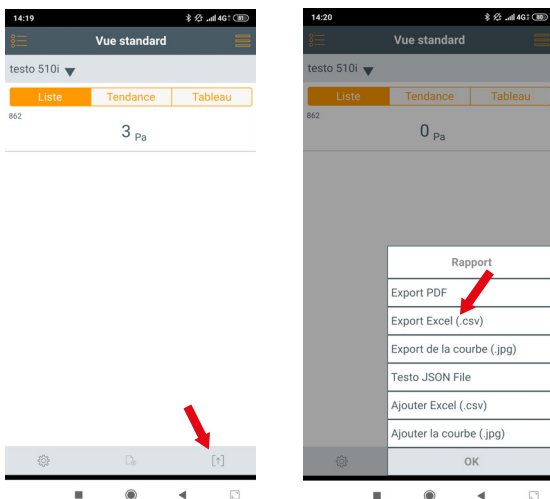


- Ouvrir testo Smart Probes App et relier le manomètre différentiel au smartphone par Bluetooth
- Sélectionner « Vue standard » dans le menu (en haut à gauche)



- Sélectionner « Éditer la vue » (1) dans les options (roue dentée en bas à gauche)
- Régler l'unité (en haut au centre) sur Pa
- Confirmer avec « OK »
- Sélectionner « Mettre le capteur de pression à zéro » (2) et confirmer

- Appliquer tout d'abord une dépression d'env. 400 Pa avec la pompe à vide (cette pression est si faible qu'elle ne s'affiche pas sur le manomètre de la pompe à vide)
- Obturer la valve de l'adaptateur Y en direction de la pompe à vide pour éviter de fausser la mesure en raison d'une fuite de la pompe
- La mesure commence avec une dépression de 300 Pa
- Si la dépression se situe entre 300 et 150 Pa au bout de 180 s, le contrôle est réussi



- Envoyer la mesure réussie dans un rapport (en bas à droite), exporté au format Excel (.csv), à PRIO.IBN@gdts.one
- Indiquer le numéro et le site d'installation de l'appareil dans le courriel

4.3.4 Recherche d'erreurs

Si le contrôle de dépression n'est pas réussi, vérifier tout d'abord que toutes les instructions ont bien été respectées.

Si aucune erreur n'est constatée, effectuer un contrôle des fuites avec de l'azote. Appliquer pour cela une surpression maximale de 0,2 bar. Pulvériser ensuite les raccords filetés, les vis et les couvercles avec un spray de détection des fuites.

Défaut	Cause	Mesure corrective
Raccord fileté non étanche	Joint d'étanchéité retiré par erreur	Insérer le joint d'étanchéité dans le raccord fileté
Raccord fileté non étanche	Joint d'étanchéité laissé par erreur dans le raccord fileté	Retirer le joint d'étanchéité du raccord fileté
Raccord fileté non étanche	Écrou à chapeau pas assez serré	Resserrer l'écrou à chapeau (utiliser un outil si nécessaire, sans forcer)
Couvercle non étanche	Vis pas assez serrée	Resserrer la vis d'un pas de vis environ
Gaine de câble non étanche	Kit thermorétractable pas suffisamment fondu	Chauffer de nouveau le flexible thermorétractable ou le remplacer

4.3.5 Étapes finales

- Une fois que le contrôle de dépression est réussi, revisser l'écrou à chapeau et le capuchon d'étanchéité sur le raccord de contrôle et les serrer
- Lors de cette opération, fixer le raccord de contrôle pour qu'il ne se détache pas lors du serrage de l'écrou

4.4 Contrôle des données de performance

Ce contrôle s'effectue sur le gestionnaire de pompe à chaleur. Le flux volumique du capteur de débit peut être lu dans les caractéristiques de la pompe à chaleur/caractéristiques d'exploitation.

i REMARQUE

Le débit volumique doit impérativement dépasser le débit d'eau de chauffage minimal, soit 1,7 m³/h.

Les débits volumiques typiques se situent à env. 4 m³/h. Les températures peuvent être contrôlées sur le régulateur -N1. Ces contrôles peuvent se dérouler en mode chauffage et en mode rafraîchissement.

- Pour pouvoir mettre la pompe à chaleur en mode chauffage ou en mode rafraîchissement, une demande du système de gestion technique du bâtiment doit être présente. En l'absence de demande, le signal de demande de chauffage ou de rafraîchissement peut être obtenu par mise en place de ponts électriques sur le gestionnaire de pompe à chaleur. Consulter la documentation électrique correspondante pour identifier les bornes à utiliser à cette fin.

4.5 Mode chauffage

i REMARQUE

Ce contrôle doit être effectué juste avant ou pendant la saison de chauffage.

i REMARQUE

Ce contrôle doit être effectué séparément pour chaque pompe à chaleur.

4.5.1 Dégivrage

Le dégivrage peut être déclenché manuellement en procédant comme suit :

Mettre le régulateur -N1 en mode SAV, sélectionner le sous-menu « Dégivrage » dans le menu « Fonctions spéciales », puis lancer manuellement le dégivrage.

Après l'étape de surveillance de débit, le dégivrage est lancé par inversion du circuit si les températures minimum sont dépassées.

Pendant le dégivrage, observer les températures départ et retour et en vérifier la plausibilité. Les valeurs de la température départ doivent être inférieures à celles de la température retour.

4.6 Mode rafraîchissement

i REMARQUE

Ce contrôle doit être effectué juste avant ou pendant la saison de rafraîchissement.

i REMARQUE

La température extérieure doit être > 15 °C.

i REMARQUE

Ce contrôle doit être effectué séparément pour chaque pompe à chaleur.

i REMARQUE

Contrôle en mode rafraîchissement :
Dans le niveau de menu « Réglages », utiliser les niveaux de sous-menu « 1er circuit de chauffage/(de rafraîchissement) » pour régler sur la valeur minimum la « Température de consigne retour rafraîchissement dynamique ».

- Démarrer en mode rafraîchissement la pompe à chaleur à contrôler.
- Lire le flux volumique dans les caractéristiques de la pompe à chaleur/caractéristiques d'exploitation.
- Relever sur le régulateur -N1 les caractéristiques d'exploitation pour la température retour et la température départ.
- Les valeurs de la température départ doivent être inférieures à celles de la température retour.

4.7 Travaux après les tests de fonctionnement

- Rétablir les valeurs de réglage d'origine sur le régulateur -N1.

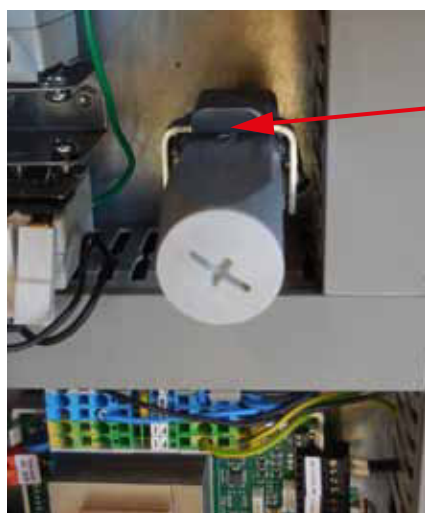
5 Installations

- 5.1 Raccordement du dispositif de coupure mobile
- 5.2 Contrôle de la puissance calorifique
- 5.3 Positions de contrôle des tuyaux
- 5.4 Positions de contrôle des vibrations
- 5.5 Schéma électrique - dispositif de coupure mobile
- 5.6 Schéma électrique - contrôle du limiteur haute pression

5.1 Raccordement du dispositif de coupure mobile



1 boîtier de connecteur avec dispositif de coupure mobile

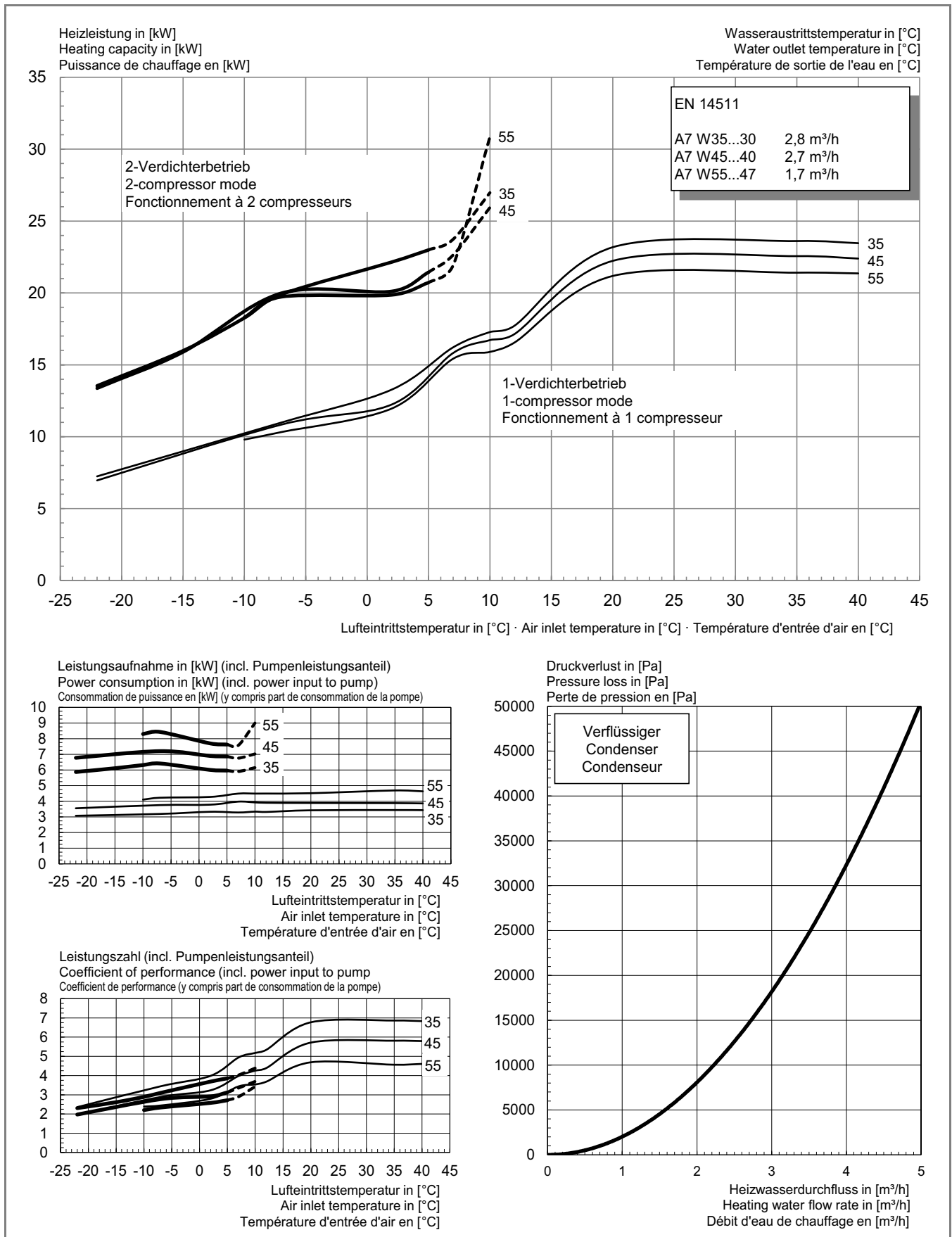


Ouvrir le verrouillage pour le retrait du connecteur borgne -XS0



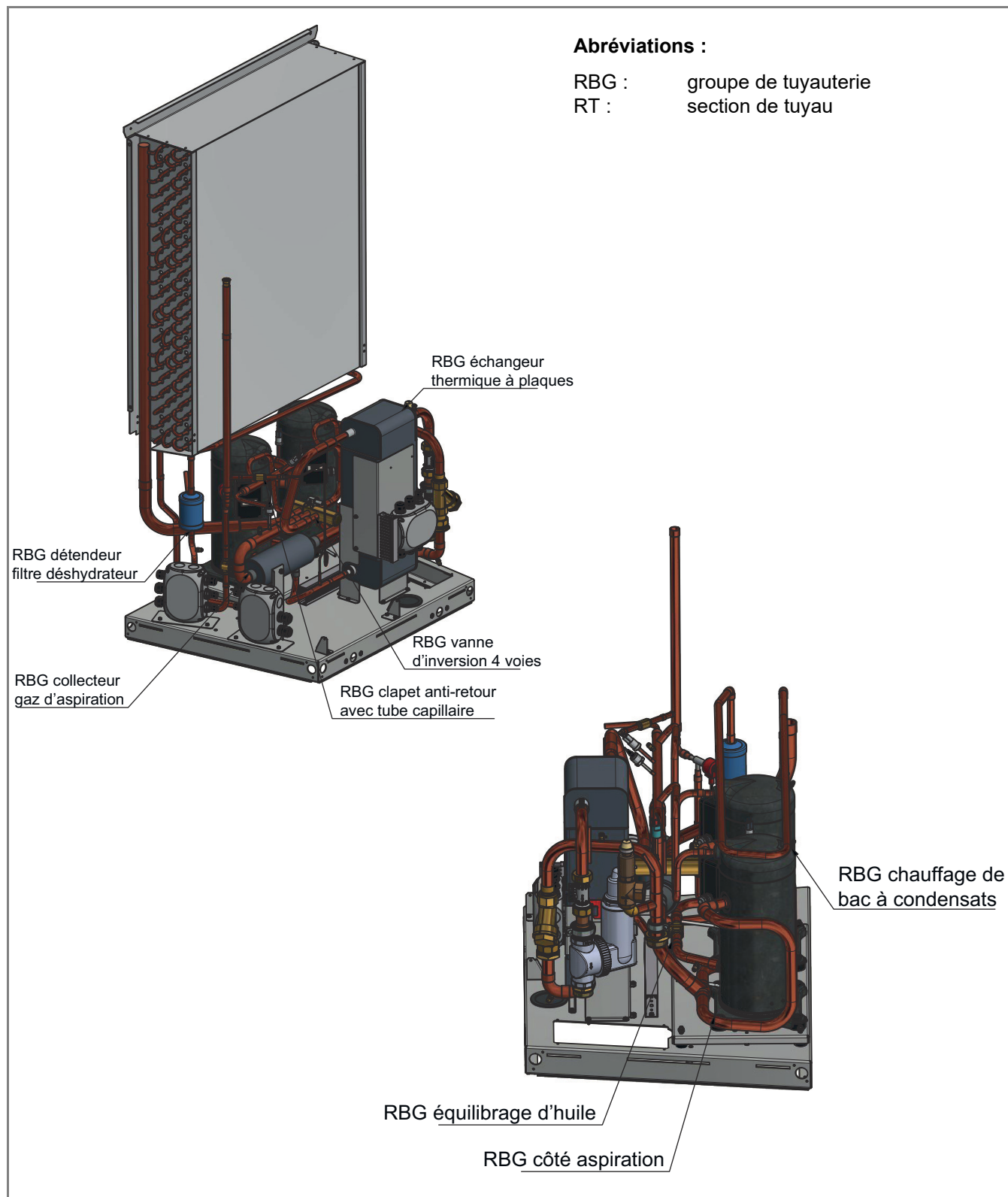
Brancher le boîtier de connecteur -XS0 avec dispositif de coupure mobile et le bloquer avec le verrouillage !

5.2 Contrôle de la puissance calorifique



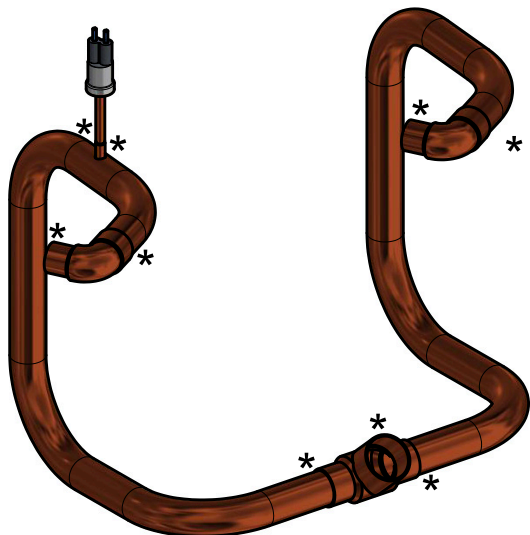
5.3 Positions de contrôle des tuyaux

Aperçu 1

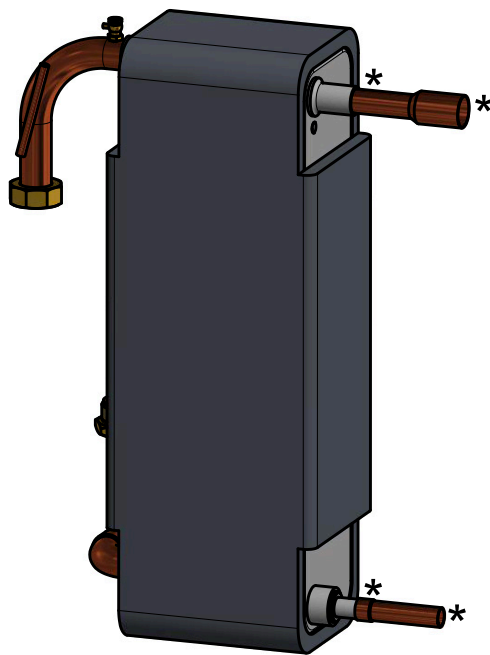


Positions de contrôle des tuyaux
Détails 1

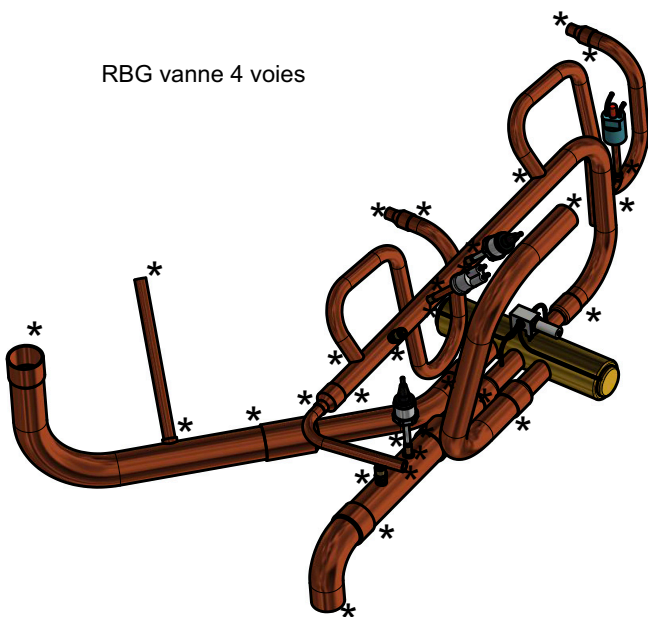
RBG compresseur côté aspiration



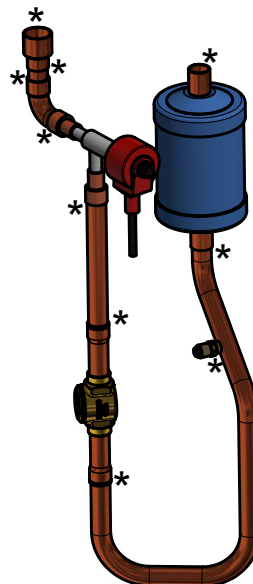
RBG échangeur thermique à plaques



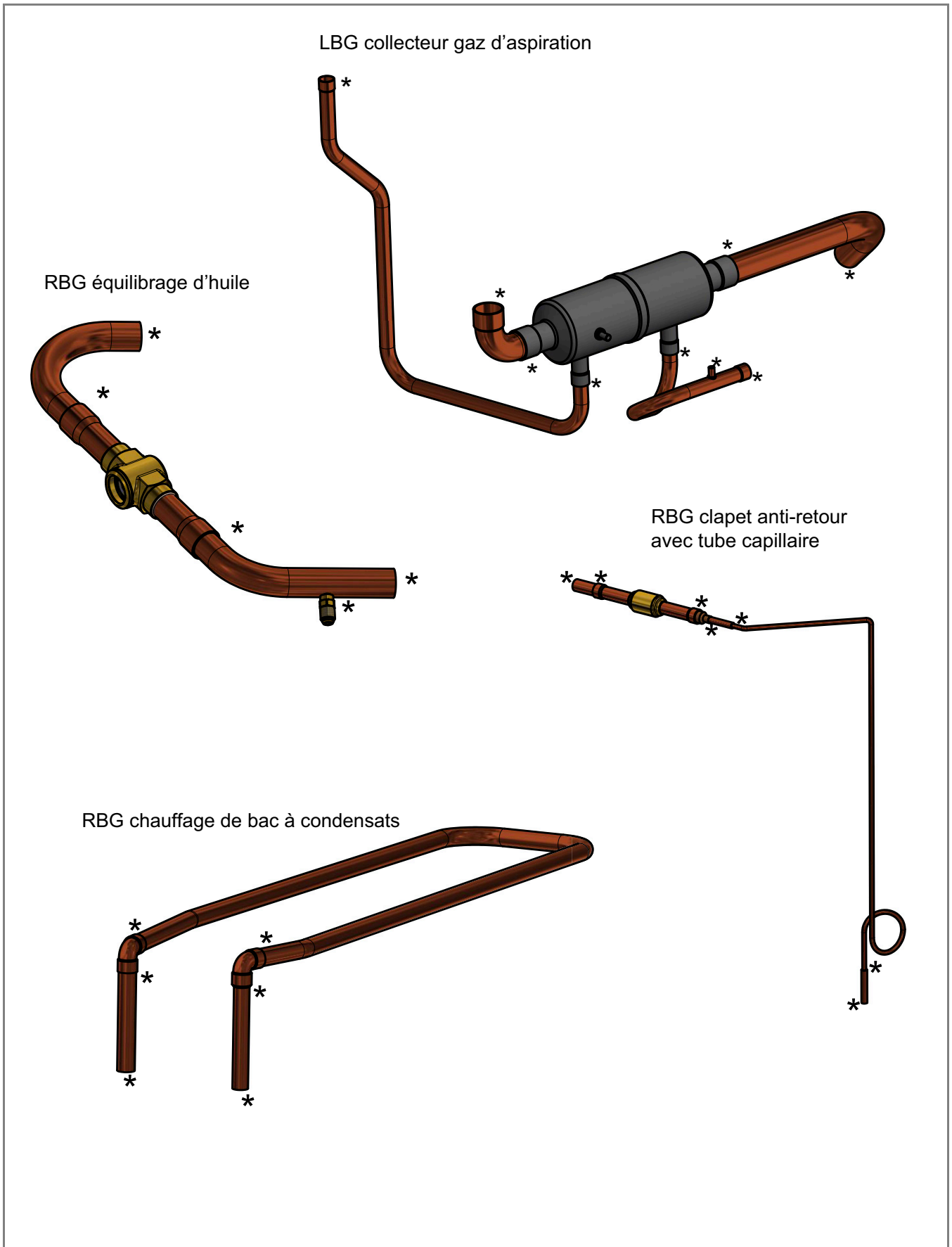
RBG vanne 4 voies



RBG détendeur filtre déshydrateur

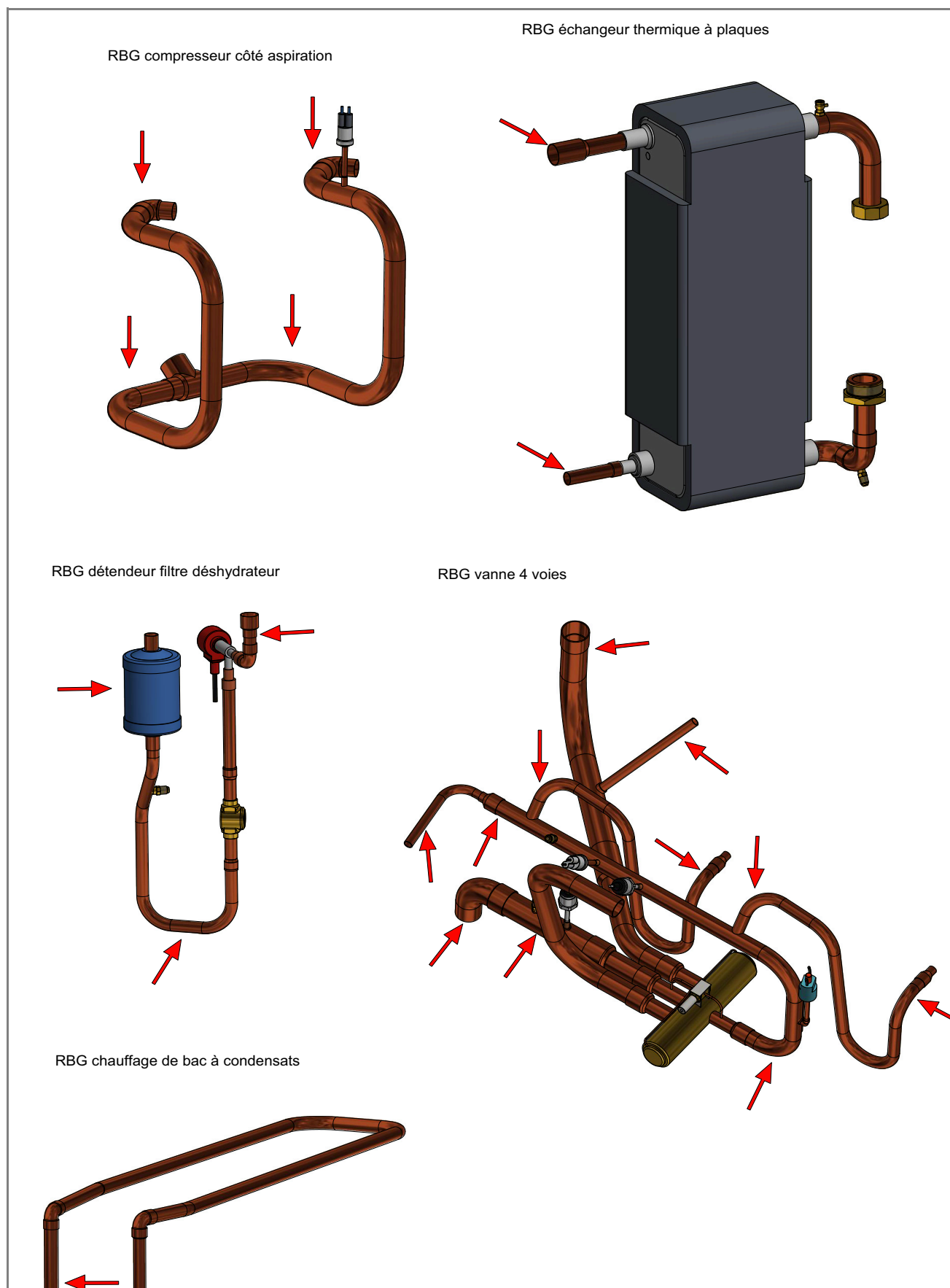


Positions de contrôle des tuyaux
Détails 2



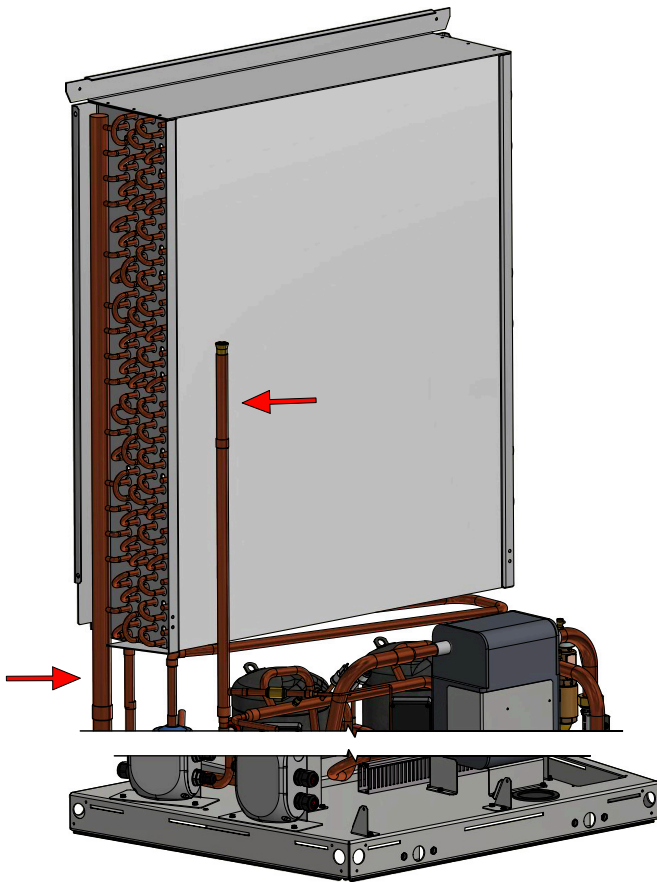
5.4 Positions de contrôle des vibrations

Détails 1

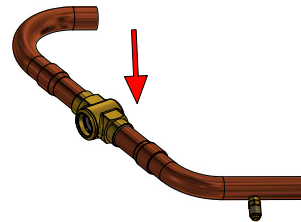


Détails 2

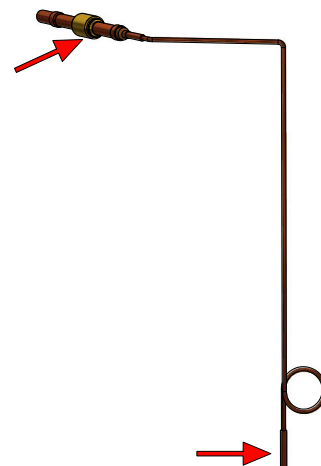
Raccordements évaporateur



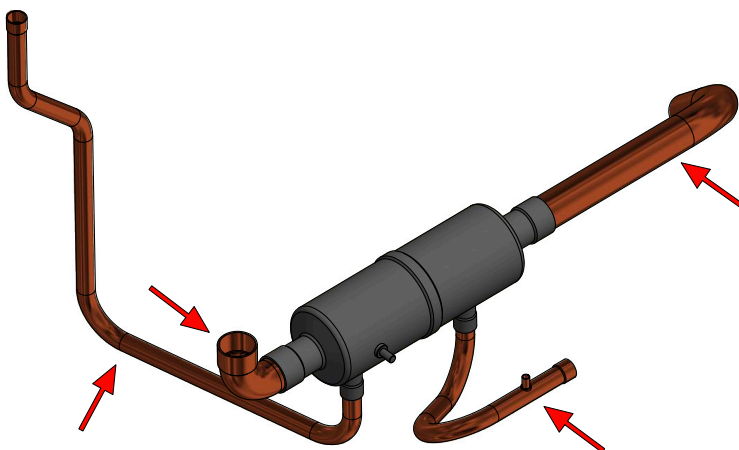
RBG équilibrage d'huile



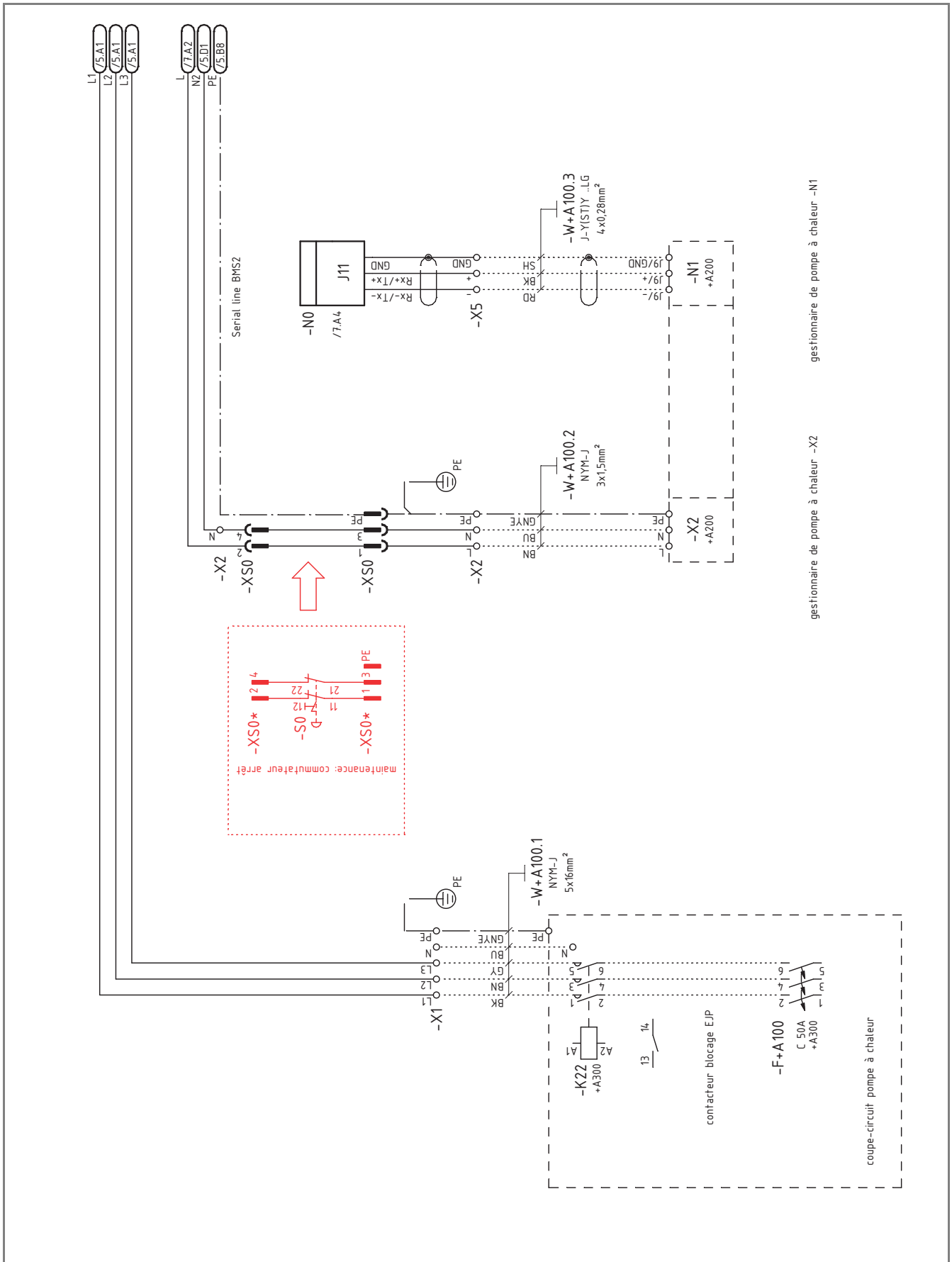
RBG clapet anti-retour avec tube capillaire



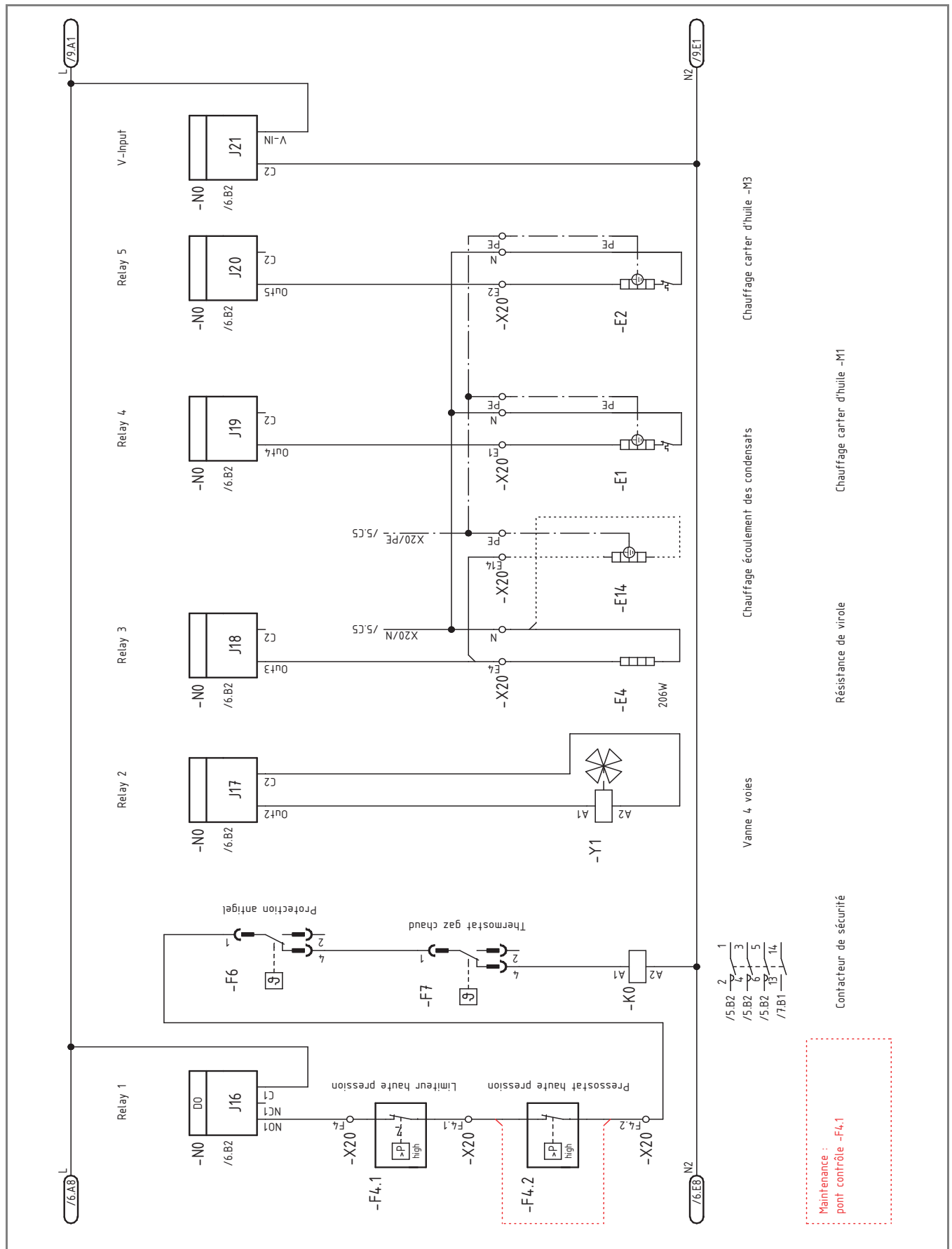
RBG collecteur gaz d'aspiration



5.5 Schéma électrique - dispositif de coupure mobile



5.6 Schéma électrique - contrôle du limiteur haute pression





Glen Dimplex Deutschland

Centrale

Glen Dimplex Deutschland GmbH
Am Goldenen Feld 18
D-95326 Kulmbach

T +49 9221 709-100
F +49 9221 709-339
dimplex@glendimplex.de
www.glendimplex.de

Office France

Dimplex SAS

Solutions Thermodynamiques
25A rue de la Sablière
F-67590 Schweighouse Sur Moder

T +33 3 88 07 18 00
F +33 3 88 07 18 01
dimplex-ST@dimplex.de
www.dimplex.de/fr

Service après-vente et assistance technique

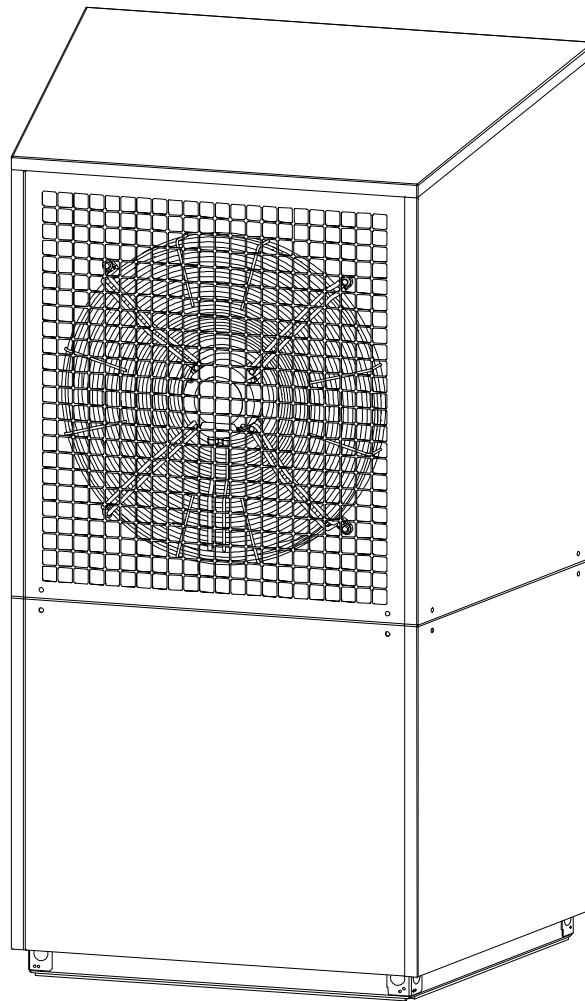
SAV, assistance technique
et pièces détachées
Assistance avant et après l'installation
de vos appareils

Tél +49 9221 709-545
Fax +49 9221 709-924545
Du lundi au jeudi : de 07h30 à 16h30
Le vendredi : de 07h30 à 15h00
service-dimplex@glendimplex.de

En dehors des horaires d'ouverture,
notre assistance 24h/24 est disponible
pour les urgences

Mandater un SAV par Internet :
www.glendimplex.de/dienstleistungen-dimplex

LA 33TPR



Istruzione per la manutenzione

Pompa di calore
aria/acqua per
installazione esterna

Sommario

1	Impostazioni e storico dell'impianto.....	IT-5
1.1	Controllo visivo	IT-5
1.2	Logbook dell'impianto.....	IT-5
1.3	Dati d'esercizio regolatore -N1.....	IT-5
2	Procedure obbligatorie	IT-5
2.1	Evaporatore, ventilatore e bacinella della condensa.....	IT-6
2.2	Collegamenti, componenti elettrici.....	IT-6
2.3	Vano interno della pompa di calore	IT-6
2.4	Tubo flessibile di scarico della condensa	IT-7
3	Controlli componenti di refrigerazione.....	IT-8
3.1	Controlli di tenuta.....	IT-8
3.2	Componenti di refrigerazione	IT-8
3.3	Tubazioni e collegamenti.....	IT-9
4	Prova di funzionalità	IT-10
4.1	Controllo dei sensori di pressione	IT-10
4.2	Dispositivi di sicurezza (ogni intervento di manutenzione).....	IT-11
4.3	Controllo della tenuta di vapore del quadro di comando.....	IT-13
4.4	Controllo dei dati di potenza	IT-16
4.5	Esercizio di riscaldamento	IT-16
4.6	Esercizio di raffrescamento	IT-16
4.7	Lavori al termine delle prove di funzionalità.....	IT-16
5	Impianti	IT-17
5.1	Collegamento del dispositivo di disinserimento portatile	IT-17
5.2	Verifica della potenza termica	IT-18
5.3	Posizioni per il controllo delle tubazioni	IT-19
5.4	Posizioni per il controllo delle vibrazioni	IT-22
5.5	Schema elettrico - Dispositivo di disinserimento portatile	IT-24
5.6	Schema elettrico - Verifica del limitatore alta pressione	IT-25

Note di sicurezza

Simboli e contrassegno

All'interno del manuale, le avvertenze particolarmente importanti sono accompagnate dalle diciture **ATTENZIONE!** e **NOTA**.

ATTENZIONE!

Pericolo di vita o pericolo di lesioni o danni materiali gravi.

NOTA

Pericolo di danni materiali o lesioni lievi oppure informazioni importanti senza ulteriori pericoli per persone e cose.

Note generali

ATTENZIONE!

L'apparecchio contiene liquido refrigerante infiammabile. Evitare sorgenti di accensione nella zona di pericolo!

ATTENZIONE!

Mettere al sicuro l'area di lavoro dotandola di rilevatori di gas portatili prima dell'inizio dei lavori. È necessario svolgere questa operazione prima e durante i lavori affinché sia possibile riconoscere una eventuale concentrazione pericolosa di liquido refrigerante infiammabile sull'apparecchio e il personale addetto alla riparazione sia in grado di mettere in atto le successive operazioni (attivare la tensione di alimentazione esterna, se necessario una ventilazione tramite un dispositivo portatile).

ATTENZIONE!

Gli interventi alla pompa di calore devono essere effettuati esclusivamente dal servizio clienti autorizzato della società Glen Dimplex.

ATTENZIONE!

In caso di temporale vietare l'accesso del personale alle immediate vicinanze dell'apparecchio (pericolo di scossa elettrica)!

ATTENZIONE!

I lavori all'aperto all'impianto elettrico o a componenti sotto tensione devono essere eseguiti solo in condizioni di tempo asciutto. In caso di precipitazioni (pioggia, neve, ecc.) sospendere i suddetti lavori.

ATTENZIONE!

Utilizzare i dispositivi di protezione individuale conformemente alla direttiva DGUV 100-500 cap. 2.35.

Rispettare la direttiva DGUV 3.

ATTENZIONE!

Il circuito frigorifero non deve subire danni.

ATTENZIONE!

Prima di aprire l'apparecchio o il quadro di comando disinserire la tensione dalla macchina e assicurarsi che non avvenga un eventuale reinserimento.

Nel corso dei lavori di manutenzione può essere sufficiente un'interruzione delle tensioni di alimentazione (tensione di carico e tensione di comando) mediante un dispositivo di disinserimento portatile. In tal caso, in corrispondenza dei punti di alimentazione fino ai relativi organi di disinserimento vi è ancora della tensione (vedere schema elettrico)!

NOTA

Tutti i lavori di manutenzione devono essere effettuati esclusivamente dal servizio clienti autorizzato della società Glen Dimplex, i cui addetti sono specializzati nell'uso di liquidi refrigeranti infiammabili, dispongono delle conoscenze e dell'esperienza necessarie e conoscono i requisiti di legge del paese di riferimento relativi all'impianto frigorifero.

NOTA

Si prega di leggere attentamente tutte le informazioni contenute all'interno del presente manuale.

NOTA

Conservare con cura il presente manuale ed eventualmente consegnarlo al futuro responsabile dell'impianto.

NOTA

I lavori di manutenzione e i controlli descritti all'interno del presente documento si riferiscono esclusivamente alla pompa di calore fornita dalla società Glen Dimplex Deutschland.

NOTA

Prima di iniziare i lavori di manutenzione su un componente verificare che il sigillo di vernice sia intatto. I sigilli di vernice che vengono rotti per la manutenzione dovranno essere ripristinati a conclusione dell'intervento.

NOTA

Prima di iniziare la manutenzione consultare il libretto dell'impianto per le riparazioni e le modifiche già effettuate.

i **NOTA**

Indossare l'equipaggiamento di protezione personale (occhiali protettivi, scarpe di sicurezza ed eventualmente i guanti) quando si eseguono lavori sull'apparecchio. Assicurarsi che i componenti con parti in plastica siano protetti dagli urti (causati ad es. da un utensile) per evitare di danneggiarli.

Uso conforme

Questo apparecchio è omologato solo per l'uso previsto dal produttore. Un uso diverso o che si discosti da quello previsto è considerato non conforme. L'uso conforme comprende anche il rispetto di quanto contenuto nella documentazione del progetto. È vietato apportare modifiche o trasformazioni all'apparecchio.

L'apparecchio è concepito per una vita utile di 15 anni. Effettuare la manutenzione in conformità alle istruzioni di manutenzione. Prima della scadenza della vita utile prevista, il gestore dovrà valutare se prolungare l'esercizio sulla base delle regole tecniche applicabili. In base a tale valutazione il gestore deciderà se prolungare l'esercizio, mettere fuori servizio l'impianto o se effettuare eventuali interventi. Qualora la valutazione e gli eventuali interventi non fossero effettuati prima dello scadere della vita utile, l'apparecchio dovrà essere messo fuori servizio.

Uso previsto

La pompa di calore aria/acqua è progettata esclusivamente per il riscaldamento e raffrescamento di acqua di riscaldamento. Essa può essere utilizzata in impianti di riscaldamento già esistenti o di nuova costruzione.

La pompa di calore è concepita esclusivamente per l'installazione esterna.

La pompa di calore è adatta all'esercizio monoenergetico e bivalente fino a una temperatura dell'aria esterna pari a -22 °C.

Nel funzionamento in continuo deve essere mantenuta una temperatura di ritorno acqua di riscaldamento superiore a 22 °C al fine di poter garantire il perfetto sbrinamento dell'evaporatore. La temperatura erogazione acqua calda sanitaria massima non deve superare 64 °C ed è necessario assicurare che tutte le fonti di calore aggiuntive vengano disattivate in caso di superamento della temperatura.

La pompa di calore non è concepita per l'elevato fabbisogno termico durante l'asciugatura di opere in muratura, per cui il fabbisogno supplementare va soddisfatto utilizzando apparecchi specifici (a carico del committente). Per l'asciugatura di opere in muratura in autunno o inverno, si consiglia l'installazione di un 2° generatore di calore apposito (ad es. sono disponibili resistenze elettriche tra gli accessori).

In caso di esercizio di raffrescamento, la pompa di calore è adatta a temperature atmosferiche da +10 °C a +45 °C.

La pompa può essere utilizzata per il raffrescamento dinamico e statico. La temperatura di uscita dell'acqua di raffreddamento minima è +10 °C.

i **NOTA**

L'apparecchio non è idoneo all'utilizzo con un convertitore di frequenza.

Indicazioni generali

- Le istruzioni per la manutenzione integrano le istruzioni di montaggio e d'uso della pompa di calore con informazioni generali sul funzionamento delle pompe di calore con il liquido refrigerante R290 (propano).
- L'operatore dell'impianto deve essere informato che si tratta di una pompa di calore con liquido refrigerante naturale R290 appartenente alla classe di sicurezza A3 (alta infiammabilità) e che possono essere necessarie limitazioni d'accesso in base ai provvedimenti locali.
- L'impianto deve essere messo in funzione dagli addetti esperti in refrigerazione e sottoposto a manutenzione regolare

Durante la manutenzione vengono controllati i dispositivi di sicurezza della pompa di calore per ridurre il rischio di guasto di uno dei componenti interni della pompa di calore.

Attrezzature consigliate:

- Dispositivi di protezione individuale per liquido refrigerante appartenente alla classe di sicurezza A3 in base al luogo di installazione
- Rilevatore di perdite per liquido refrigerante A3
- Display standard per elemento di comando esterno (pGD0) N° articolo 4522302831 (in alternativa l'emulatore può essere avviato sul display touch)

Ciclo di manutenzione

In generale è necessario osservare un intervallo di manutenzione di 6 mesi. In caso di produzione annuale inferiore a 3000 ore di esercizio e di uso di un sistema di controllo remoto appositamente progettato è possibile prorogare l'intervallo di manutenzione a 12 mesi.

Conservare i protocolli di manutenzione (vedere logbook) assieme alle presenti istruzioni per tutta la durata di funzionamento.

Al termine eseguire una ricerca per rilevare eventuali perdite con un apposito rilevatore, adatto per il liquido refrigerante utilizzato, in modo da controllare la tenuta dell'apparecchio. Assicurarsi che i componenti con parti in plastica siano protetti dagli urti (causati ad es. da un utensile) per evitare di danneggiarli. Una volta terminati i lavori, montare nuovamente e in modo opportuno il coperchio dell'apparecchio.

Prova di tenuta

Effettuare una prova di tenuta ogni volta che si esegue la manutenzione dell'impianto.

La prova di tenuta deve essere documentata all'interno del logbook dell'impianto.

Ulteriori lavori di manutenzione

In base alle condizioni di utilizzo e al luogo di installazione è possibile definire intervalli più brevi.

Effettuare controlli ricorrenti conformemente alle disposizioni di legge del paese di destinazione.

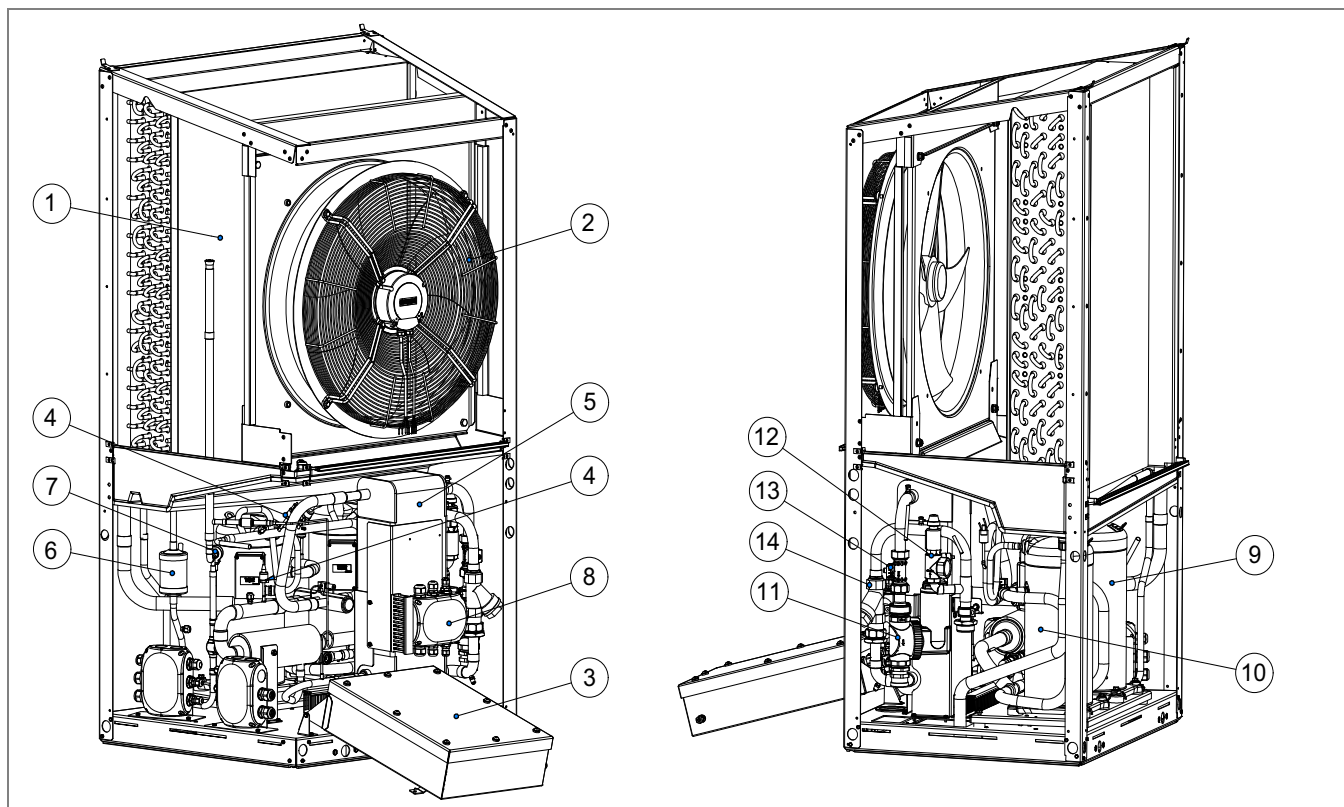
Per evitare blocchi dovuti a depositi di impurità nello scambiatore della pompa di calore è necessario assicurarsi che lo scambiatore stesso nell'impianto di riscaldamento non si sporchi. Qualora dovessero verificarsi blocchi di funzionamento dovute a sporcizia è necessario pulire l'impianto come qui descritto.

Zona di sicurezza

Alla zona di sicurezza, così come delineata nelle istruzioni per l'uso e il montaggio, può accedere soltanto il personale autorizzato.

Struttura:

Componenti principali



- 1) Evaporatore
- 2) Ventilatore
- 3) Quadro di comando
- 4) Pressostati
- 5) Condensatore
- 6) Filtro essiccatore
- 7) Valvola di espansione

- 8) Box di allacciamento
- 9) Compressore 1
- 10) Compressore 2
- 11) Separatore d'aria
- 12) Valvola di sicurezza
- 13) Sensore di portata
- 14) Filtro

1 Impostazioni e storico dell'impianto

1.1 Controllo visivo

Controllare la presenza di eventuali danni sulla custodia e sulla facciata.

1.2 Logbook dell'impianto

Controllare che il logbook sia aggiornato.
Documentare la manutenzione.

1.3 Dati d'esercizio regolatore -N1

I valori di seguito indicati devono essere rilevati sul regolatore - N1 e devono essere documentati all'interno del protocollo di manutenzione. Vedere a tal proposito le istruzioni a parte "Programmatore della pompa di calore".

- Tempo di funzionamento compressore 1,
- Tempo di funzionamento compressore 2,
- Tempo di funzionamento del 2° generatore di calore,
- Tempo di funzionamento del ventilatore,
- Tempo di funzionamento della pompa riscaldamento,
- Memoria allarmi n° 2,
- Memoria allarmi n° 1,
- Valore nominale riscaldamento,
- Valore nominale raffrescamento,
- Versione del software.

2 Procedure obbligatorie

Rispettare le fasi seguenti prima di iniziare i lavori di manutenzione.

⚠ ATTENZIONE!

1. Prima di iniziare i lavori di riparazione assicurarsi che la tensione di alimentazione esterna all'apparecchio sia scollegata. Attenzione: più circuiti elettrici (tensione di carico/tensione di comando).

⚠ ATTENZIONE!

2. In caso di temporale vietare l'accesso del personale alle immediate vicinanze dell'apparecchio (pericolo di scossa elettrica)!

⚠ ATTENZIONE!

3. I lavori all'aperto all'impianto elettrico o a componenti sotto tensione devono essere eseguiti solo in condizioni di tempo asciutto. In caso di precipitazioni (pioggia, neve, ecc.) sospendere i suddetti lavori.

⚠ ATTENZIONE!

4. Il circuito frigorifero non deve subire danni.

⚠ ATTENZIONE!

5. L'apparecchio contiene liquido refrigerante infiammabile. Evitare sorgenti di accensione nella zona di pericolo!

⚠ ATTENZIONE!

6. Prima di aprire l'apparecchio controllare l'ambiente di lavoro con un rilevatore di gas adatto. Per la prosecuzione dei lavori posizionare il rilevatore di gas acceso nell'apparecchio.

Posizionare il rilevatore di gas direttamente in corrispondenza dell'area di lavoro. La soglia di allarme del rilevatore di gas deve corrispondere al 20 % del limite di esplosione inferiore.

2.1 Evaporatore, ventilatore e bacinella della condensa

Pulire l'evaporatore, il ventilatore e lo scarico condensa per eliminare eventuali impurità (foglie, rami, ecc.). Lavare via le impurità presenti sull'evaporatore con un getto d'acqua (massimo 3 bar). Per farlo, aprire le lamiere di copertura superiori. Durante la fase di pulizia tenere chiuse le lamiere di copertura inferiori.

⚠ ATTENZIONE!

Prima di aprire la copertura assicurarsi che la tensione di alimentazione esterna all'apparecchio sia scollegata. Attenzione: più circuiti elettrici (tensione di carico/tensione di comando).

Apertura e chiusura delle lamiere di copertura

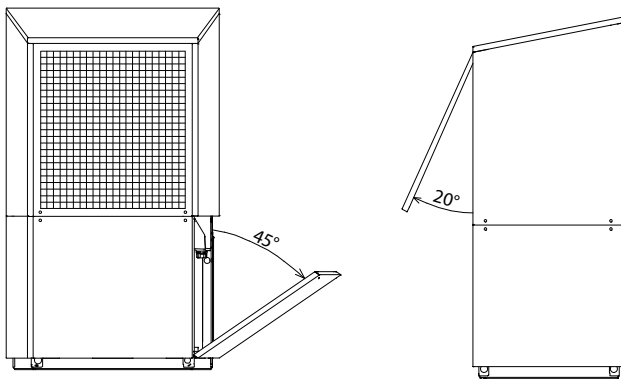


Fig. 2.1: Apertura e chiusura delle lamiere di copertura

Allineare eventuali deformazioni alle lamelle dell'evaporatore (refrigerante ad aria) con un pettine per lamelle appropriato.

i NOTA

Direzionare il getto d'acqua orizzontalmente.

Controllare che la bacinella della condensa sia pulita; eventuali residui di sporco e corpi estranei devono essere rimossi.

2.2 Collegamenti, componenti elettrici

Aprire il quadro di comando della pompa di calore.

Controllare i componenti elettrici e i collegamenti dei morsetti nel quadro di comando:

- Controllo visivo generale.
- I collegamenti dei morsetti sono ben saldi?
- Sede corretta dei collegamenti a spina.
- Tracce di fusione?
- Corrosione da contatto?

Controllare la presenza di eventuali danni al quadro di comando, in particolare:

- La sede è corretta?
- La tenuta del coperchio è corretta?
- Le viti di fissaggio sono ben salde?
- I passacavi sono montati e ben serrati?
- I cavi sono fissati in sicurezza (prova di trazione manuale)?
- Sostituire immediatamente le guarnizioni difettose.
- I passacavi devono essere montati e ben serrati.
- Sostituire immediatamente i passacavi danneggiati o non funzionanti.
- Sostituire immediatamente le viti difettose o mancanti.

Lo stato dell'apparecchio con le lamiere di copertura smontate deve essere ridotto a una dimensione minima.

In caso di interruzione dei lavori (> 1 h) nonché al termine dei lavori stessi montare nuovamente le lamiere in modo corretto.

2.3 Vano interno della pompa di calore

Controllare l'eventuale presenza di danni, sporcizia o fuoriuscita involontaria di liquidi sulla parte interna della pompa di calore.

2.4 Tubo flessibile di scarico della condensa

Controllo visivo:

- Lo scarico della bacinella della condensa è ben saldo nella propria sede?
- Il tubo flessibile che è stato posato sta cadendo giù?
- Il tubo flessibile non deve essere piegato!
- È garantito lo scarico senza pressione?
- È disponibile uno sgocciolamento libero?
- Il tubo flessibile è danneggiato?
- Tubo flessibile posato correttamente

i NOTA

In caso di installazione su di un greto, lo sgocciolamento del tubo flessibile di scarico della condensa deve essere posizionato fino al limite di congelamento ④ all'interno del greto stesso. La profondità può variare in base alla zona climatica. Rispettare le normative vigenti per i singoli paesi.

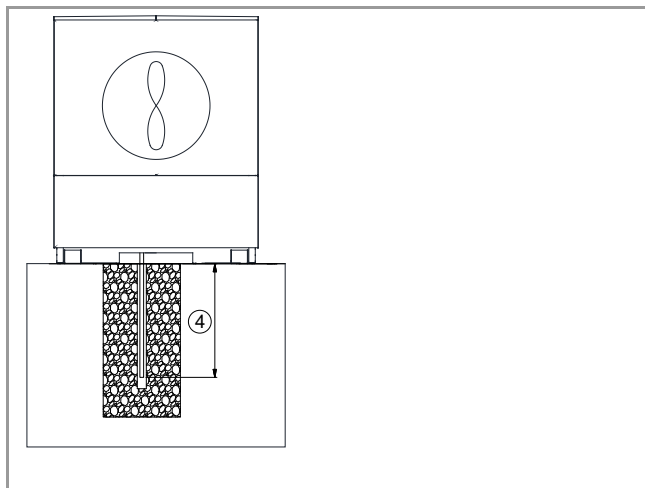


Fig. 2.2: Scarico della condensa in caso di installazione su greto

i NOTA

Prevedere un sifone con una altezza minima di tenuta liquida di 300 mm. È necessario controllare e garantire la tenuta e il corretto funzionamento dello scarico condensa.

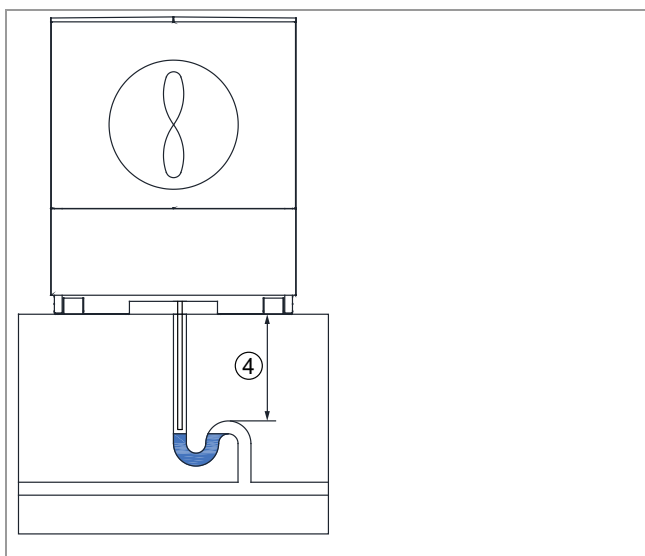


Fig. 2.3: Tubatura della condensa nel canale mediante sifone

i NOTA

In caso di installazione libera, tra lo sgocciolamento del tubo flessibile di scarico della condensa e la superficie di installazione è necessario prevedere una distanza dal suolo di almeno 40 cm.

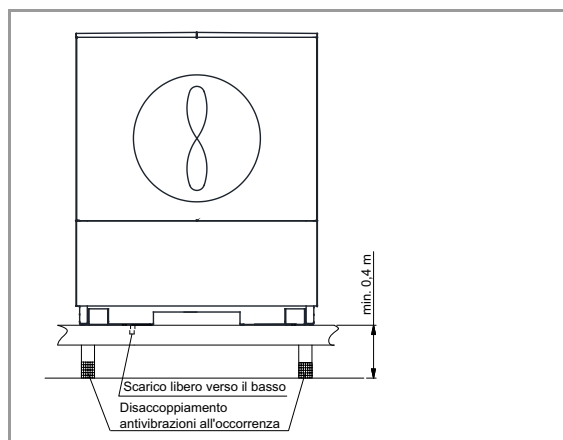


Fig. 2.4: Scarico condensa per installazione libera

3 Controlli componenti di refrigerazione

L'apparecchio viene acceso senza tensione!

⚠ ATTENZIONE!

Proteggere l'area di lavoro adoperando un rilevatore di gas portatile. Posizionare e far funzionare il rilevatore di gas portatile nei pressi della pompa di calore per poter riconoscere una eventuale concentrazione pericolosa di liquido refrigerante infiammabile.

3.1 Controlli di tenuta

Inserire nel protocollo di manutenzione il tipo di liquido refrigerante e la portata. Effettuare una prova di tenuta con un rilevatore di perdite.

i NOTA

Il rilevatore di perdite deve essere adatto al liquido refrigerante utilizzato e in grado di rilevare un tasso di perdita < 3 g/a.

Controllare attentamente la valvola a 4 vie. Prestare particolare attenzione a tutti i punti saldati presenti sulla valvola, dunque anche alle condotte pilota, alle condotte capillari e ai punti saldati sul corpo della valvola.

3.2 Componenti di refrigerazione

Effettuare un controllo visivo. I componenti non devono presentare tracce di corrosione. Prestare attenzione a eventuali danni e al collegamento corretto. Controllare che gli allacciamenti elettrici siano ben saldi nella propria sede.

i NOTA

Assicurarsi che le custodie dei componenti (ad es. le materie plastiche) non siano danneggiate durante il controllo.

Inoltre, prestare attenzione a quanto di seguito indicato:

Vetri di ispezione:

Nell'indicatore sono visibili danni, in particolare al vetro, colorazioni insolite oppure depositi?



Fig. 3.1:Vetro di ispezione

Valvole:

Controllare che la sede dei corpi delle bobine e dei cavi sia ben fissa e posizionata correttamente.

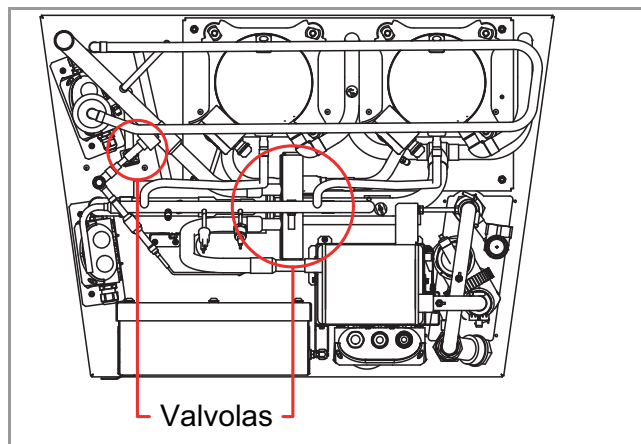


Fig. 3.2:Posizioni delle valvole

Valvola di commutazione a 4 vie:

Controllare l'eventuale presenza di danni, deformazioni e segni di corrosione sulla valvola di commutazione a 4 vie. Prestare particolare attenzione ai punti di brasatura.

■ *Piedini del compressore:*

Controllare l'eventuale presenza di danni al piedino anti-vibrante.



Fig. 3.3: Piedino anti-vibrante del compressore

Sigilli di vernice:

Controllare lo stato di integrità dei collegamenti a vite delle valvole Schrader e dei fissaggi delle valvole. Sostituire i sigilli di vernice eventualmente rotti a scopo di controllo al termine dei lavori.



Fig. 3.4: Sigillo di vernice

3.3 Tubazioni e collegamenti

Effettuare un controllo visivo.

Il controllo visivo può essere effettuato durante la prova di tenuta con un appropriato rilevatore di perdite.

In caso di componenti isolati è necessario tagliare l'isolamento nel punto giusto. Al termine del controllo è fondamentale applicare nuovamente e in modo opportuno l'isolamento.

Prestare particolare attenzione al controllo delle tubazioni collegate al compressore.

I punti di collegamento non devono presentare crepe, tracce di corrosione e colorazioni insolite. Eventuali colorazioni causate dal processo di brasatura sono normali e non rientrano nella categoria sopra indicata.

Inoltre, non devono presentare pieghe o altre curvature non previste già di serie.

i **NOTA**

Una panoramica con l'indicazione esatta dei collegamenti da sottoporre a controllo è disponibile nell'appendice alla voce "Posizioni per il controllo delle tubazioni"

Controllare che il distributore di liquido refrigerante dell'evaporatore (distributore Venturi) sia ben saldo nella propria sede. I singoli capillari di spruzzatura non devono presentare danni, dovuti ad esempio a punti di sfregamento. La protezione anti-sfregamento (materiale isolante) non deve risultare danneggiata.

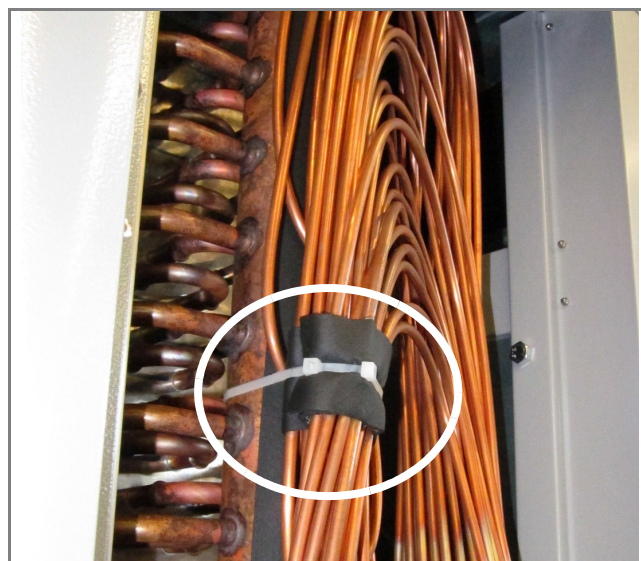


Fig. 3.5: Protezione anti-sfregamento per capillari di spruzzatura

4 Prova di funzionalità

L'apparecchio viene acceso senza tensione.

- Il presupposto per procedere all'utilizzo dello stesso è stabilire la tenuta del circuito del liquido refrigerante.
- Posizionare il rilevatore di gas portatile sotto il quadro di comando.
- Aprire il quadro di comando.
- Collegare il dispositivo di disinserimento portatile (vedere Cap. 5.1 a pag. 17).
- Ripristinare la tensione di alimentazione esterna all'apparecchio.
- Modalità d'esercizio "2° generatore di calore": impostare tale modalità sul regolatore -N1

In generale si applica quanto segue:

In modalità esercizio di riscaldamento e raffreddamento è necessario controllare le vibrazioni del circuito frigorifero, in particolare tutte le tubazioni collegate al compressore. Si tratta di un controllo visivo e manuale (vibrazioni evidenti di un utensile applicato). La valutazione viene effettuata in base all'esperienza pratica maturata.

i NOTA

Una panoramica con l'indicazione esatta dei collegamenti da sottoporre a controllo è disponibile nell'appendice alla voce "Posizioni per il controllo delle vibrazioni" (Cap. 5.4 a pag. 22).

4.1 Controllo dei sensori di pressione

Per il controllo dei sensori di pressione montati sulla pompa di calore procedere come segue:

- L'apparecchio è in modalità d'esercizio "2° generatore di calore".
- Collegare un ulteriore elemento di comando pGD0 al regolatore -N0.



Abb. 4.1:Elemento di comando pGD0

- Staccare il collegamento per la comunicazione tra il regolatore -N1 e il regolatore -N0 scollegando il connettore -N0-J11.

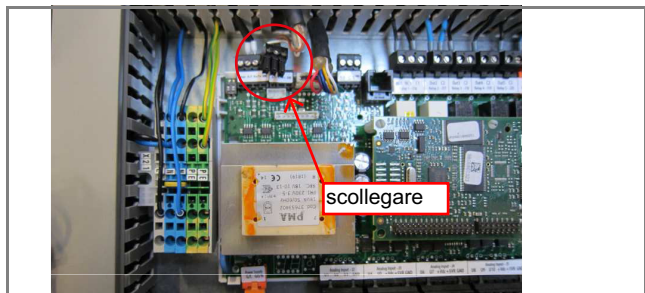


Abb. 4.2:Posizione connettore -N0-J11

- Collegare l'elemento di comando mediante il cavo dati al regolatore -N0 in posizione -N0-J15.

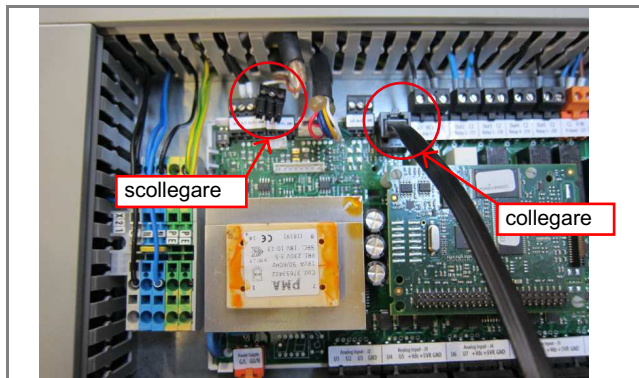


Abb. 4.3:Posizione connettore -N0-J15

- Premendo i tasti ↑ o ↓ sull'elemento di comando selezionare il menu "Comunicazione" e confermare con ↵

```
Comunicazione
Ingressi/Uscite
Funzione
```

- Selezionare il menu "online" premendo i tasti ↑ o ↓ sull'elemento di comando.

```
online 0 timeout60s
00000 0 0
EC:11R SA:11 Inv:00
Zyk1.00126ms
```

- Premendo il tasto ←selezionare il valore numerico "0000 0" e premendo ↑ o ↓ impostarlo su "1":

```
online 1 timeout60s
00000 0 1
EC:11R SA:11 Inv:00
Zyk1.00124ms
```

- Il display mostra il seguente messaggio:

```
online 1
00000 0 1
```

- Uscire dalle impostazioni del menu premendo il tasto "Esc".
- Premendo i tasti ↑ o ↓ sull'elemento di comando selezionare il menu "Ingressi/Uscite" e confermare con ↵

```
Comunicazione
Ingressi/Uscite
Funzione
```

- Premendo il tasto ↓ sull'elemento di comando selezionare il menu "Uscite - digitali":

```
Uscite - digitali
D1 00 D4 00 D7 00
D2 00 D5 00 D8 00
D3 00 D6 00
```


- Premendo il tasto ← selezionare il valore numerico dietro "D2" e premendo il tasto ↑ o ↓ impostarlo su "11":

```
Uscite - digitali
D1 00 D4 00 D7 00
D2 11 D5 00 D8 00
D3 00 D6 00
```

- La valvola a 4 vie è stata attivata con un suono ben percepibile. Tra il lato dell'alta pressione e quello della bassa pressione avviene una compensazione di pressione.
- Riportare il valore D2 su "00" allo stesso modo.
- Uscire dal menu premendo il tasto "Esc".
- Premendo il tasto ← sull'elemento di comando selezionare il menu "Ingressi - Uscite":

```
Ingressi -
P01 08.0 bar
P02 00.0 bar
PC 08.2 bar
```

esempio

Significato:

```
Ingressi - Pressione
P01 Bassa
P02 non occupato
PC Alta
```

- Confrontare le pressioni con la temperatura ambiente osservando la tabella della pressione del vapore dell'apparecchio R290.

i NOTA

I sensori di pressione mostrano sovrappressioni.

Le temperature che risultano dalle pressioni (pressioni in condizioni di fermo) devono corrispondere alla temperatura ambiente, tenendo conto di una tolleranza di ± 1 K.

Premendo il tasto "Esc" e ↑ o ↓ selezionare il menu "Comunicazione" e riportare il valore dietro "0000 0" su "0":

```
online 0 timeout60s
00000 0 0
```

4.2 Dispositivi di sicurezza (ogni intervento di manutenzione)

i NOTA

Il controllo dei dispositivi di sicurezza di solito avviene sempre dalla modalità esercizio di riscaldamento.

4.2.1 Corrente assorbita dal compressore (ogni intervento di manutenzione)

- Portare l'apparecchio in modalità d'esercizio "Inverno".
- Nel menu "Funzioni speciali" attivare l'avviamento veloce.
- Attivare il livello di potenza 2
- Far funzionare l'apparecchio per circa 10 minuti in modalità 2° compressore.

4.2.1.1 Corrente assorbita compressore 1

⚠ ATTENZIONE!

Osservare le norme di sicurezza quando si utilizzano corrente elettrica e liquido refrigerante infiammabile. Vedere le indicazioni di attenzione nel paragrafo 2 del presente documento!

Misurare la corrente assorbita sull'apparecchio.

Misurare la corrente assorbita sul componente -N7 (vedere la documentazione relativa alle apparecchiature elettroniche), sui morsetti L1/L2/L3.

Documentare la corrente assorbita nel protocollo di manutenzione o nel logbook.

4.2.1.2 Corrente assorbita compressore 2

Misurare la corrente assorbita sull'apparecchio.

Misurare la corrente assorbita sul componente -N8 (vedere la documentazione relativa alle apparecchiature elettroniche), sui morsetti L1/L2/L3.

Documentare la corrente assorbita nel protocollo di manutenzione o nel logbook.

Confrontare la corrente assorbita in totale (compressore 1 e compressore 2) con le indicazioni presenti sulla targhetta dati. Documentare la valutazione del risultato del controllo (positiva/negativa) nel protocollo di manutenzione o nel logbook.

Accendere l'apparecchio senza tensione mediante il dispositivo di disinserimento portatile.

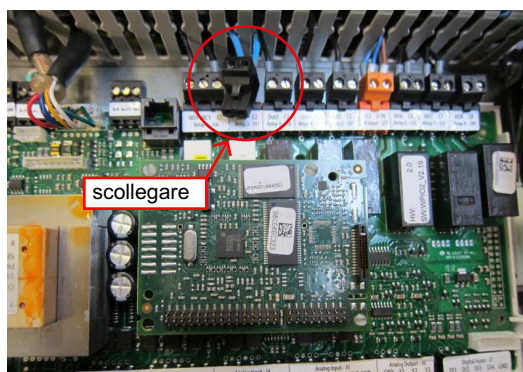
4.2.2 Limitatore alta pressione

Attivare il dispositivo di disinserimento portatile e assicurarsi dello stato dello stesso.

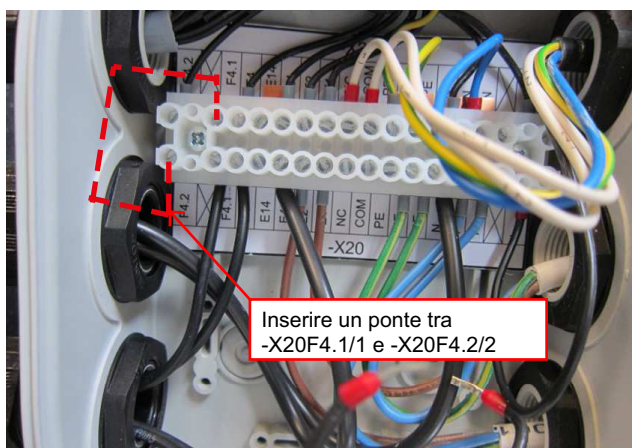
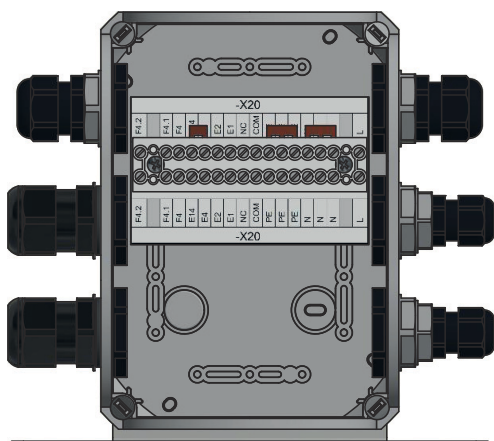
La tensione di comando e la tensione di carico interna sono interrotte su tutti i poli. In corrispondenza dei punti di alimentazione fino all'organo di disinserimento vi è ancora tensione (vedere lo schema elettrico)!

Sulla valvola di espansione -M7 smontare la bobina con il cavo collegato.

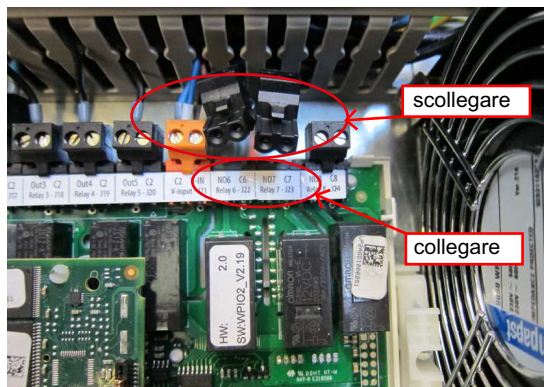
- Rimuovere il connettore -N0-J17 (bobina valvola di commutazione a 4 vie).



- Per il controllo del limitatore alta pressione (-F4.1) disconnettere i cavetti dal controllore di alta pressione (-F4.2) e ponticellare le posizioni dei morsetti libere (morsettiera nel vano del compressore). Collegare ovvero cortocircuitare i contatti -X20 / F4. 1/1 e -X20 / F4 2/2 uno con l'altro. Ved. Cap. 5.6 a pag. 25 "Estratto schemi elettrici".



- Per effettuare il controllo l'impianto deve funzionare in condizioni di alta pressione. Pertanto, interrompere la portata acqua di riscaldamento chiudendo un dispositivo di intercettazione nel circuito acqua di riscaldamento/acqua di raffrescamento.
- Cortocircuitare i contatti -N0-J22/NO6 con -N0-J22/C6 e -N0-J23/NO7 con -N0-J23/C7 del regolatore -N0 mediante un connettore, vedere "Estratto schemi elettrici".



Ripristinare la tensione di alimentazione della pompa di calore mediante il dispositivo di disinserimento portatile.

- Dopo l'inizializzazione del dispositivo di regolazione (circa 1-2 minuti), premendo i tasti ↑ o ↓ sull'elemento di comando selezionare il menu "Ingressi/Uscite" e confermare con +! Il contattore -KO scatta e i compressori partono subito.

```
Sicurezza
Comunicazione
Ingressi/Uscite
```

Si visualizzerà il menu "Ingressi - pressione":

```
Ingressi
P01 08.0 bar
P02 00.0 bar
PC 08.2 bar
```

esempio

La pressione indicata "pC" viene utilizzata per il controllo di seguito delineato dei dispositivi di sicurezza limitatore alta pressione e controllore di alta pressione.

- Una volta raggiunto il valore di disinserimento del limitatore si disattiva il contattore -KO. I gruppi compressori vengono disattivati.
- Leggere e documentare il valore di attivazione sull'elemento di comando (collegato a -N0-J15).
- Una volta terminata la prova di funzionalità, spegnere nuovamente la pompa di calore dal dispositivo di disinserimento portatile e assicurarne lo stato. La tensione di comando e la tensione di carico interna sono interrotte su tutti i poli. In corrispondenza dei punti di alimentazione fino all'organo di disinserimento vi è ancora tensione (vedere lo schema elettrico)!
- Eliminare il ponte elettrico tra -X20 / F4.1/1 e -X20 / F4.2/2 e ricollegare i cavetti.
- Chiudere opportunamente la morsettiera.
- Premere il pulsante Reset del limitatore alta pressione.

4.2.3 Controllore di alta pressione (ogni intervento di manutenzione)

Tenere chiuso il dispositivo di intercettazione nel circuito acqua di riscaldamento/acqua di raffreddamento.

Ripristinare la tensione di alimentazione della pompa di calore mediante il dispositivo di disinserimento portatile.

- Dopo l'inizializzazione del dispositivo di regolazione (circa 1-2 minuti), premendo i tasti \uparrow o \downarrow sull'elemento di comando selezionare il menu "Ingressi/Uscite" e confermare con \rightarrow Il contattore -KO scatta e i compressori partono subito.

Sicurezza
Comunicazione
Ingressi/Uscite

- Si visualizzerà il menu "Ingressi - pressione":

```
Ingressi -
P01      08.0 bar
P02      00.0 bar
PC       08.2 bar
```

esempio

- Una volta raggiunto il valore di disinserimento del pressostato si disattiva il contattore -K0. I gruppi compressori vengono disattivati.
- Rilevare e documentare il valore di attivazione sull'elemento di comando (collegato a -N0-J15).

i NOTA

Per impedire un nuovo avvio nel caso in cui il valore di attivazione di ritorno del controllore di alta pressione sia inferiore alla soglia predefinita azionare il dispositivo di disinserimento portatile.

- Spegnerlo nuovamente dal dispositivo di disinserimento portatile e assicurarne lo stato.
La tensione di comando e la tensione di carico interna sono interrotte su tutti i poli. In corrispondenza dei punti di alimentazione fino all'organo di disinserimento vi è ancora tensione (vedere lo schema elettrico)!
- Aprire il dispositivo di intercettazione nel circuito acqua di riscaldamento/acqua di raffreddamento.

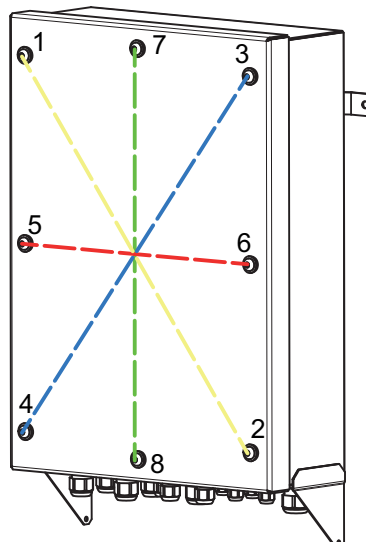
4.2.4 Lavori al termine del controllo dei dispositivi di sicurezza

- Rimuovere il dispositivo di disinserimento portatile e garantire una ulteriore interruzione delle tensioni di alimentazione!
- Rimuovere nuovamente i ponti elettrici creati a scopo di controllo.
- Collegare nuovamente il connettore -N0-J17 (per la bobina della valvola a 4 vie).
- Scollegare l'elemento di comando, compreso il cavo, da -N0-J15.
- Chiudere l'interruttore di protezione del motore -Q1 e -Q3.
- Collegare nuovamente e in modo opportuno il connettore cieco -XS0.
- Chiudere opportunamente il quadro di comando.
- Chiudere opportunamente le lamiere di copertura.
- Dopodiché effettuare nuovamente un controllo di tenuta del vapore.
- Portare di nuovo la modalità d'esercizio sul regolatore -N1 allo stato originario prima dell'inizio dei controlli.

4.3 Controllo della tenuta di vapore del quadro di comando

4.3.1 Chiusura del quadro di comando

- Chiudere il quadro di comando con un coperchio e 10x viti + altrettante rondelle di tenuta.
- Sostituire le rondelle di tenuta difettose 452167.41.25.
- Assicurarci che le viti vengano serrate uniformemente con un giravite a croce.
- La guarnizione della rondella deve sporgere leggermente in fuori, tuttavia non deve essere compressa in modo eccessivo. (ca. 4,5 Nm)



4.3.2 Strumenti di misurazione

Per i controlli di bassa pressione sono necessari i seguenti strumenti di misurazione:

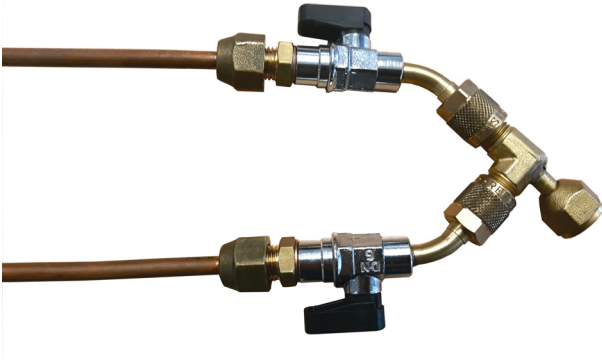
4.3.2.1 Apparecchio di misura della pressione differenziale Testo 510i



4.3.2.2 Pompa per il vuoto femor



4.3.2.3 Adattatore Y



4.3.2.4 Smartphone con app Testo installata

Per rilevare i valori misurati è necessario uno smartphone con le seguenti caratteristiche di sistema:

- iOS 8.3 o superiore
- Android 4.3 o superiore
- Bluetooth 4.0

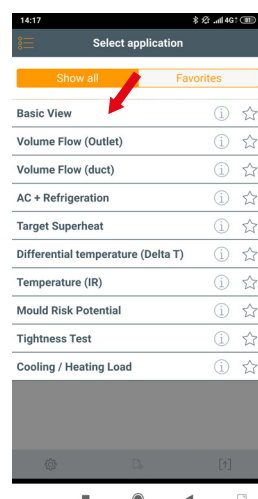
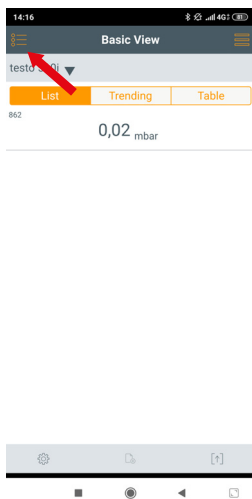
La relativa “app testo Smart Probes” si può scaricare gratuitamente da Google play (Android) o dall’App Store (iOS).

4.3.3 Procedura di misurazione

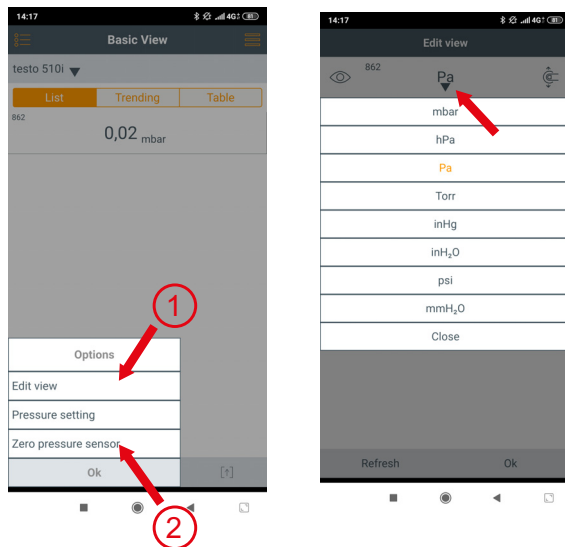
- Allentare il dado cieco e il coperchio di tenuta dalla valvola Schrader sul quadro di comando.
- Serrare l’adattatore Y sulla valvola Schrader assicurandosi che il controdado non si allenti nel quadro di comando.



- Collegare la pompa per il vuoto e lo strumento di misurazione della pressione differenziale ciascuno a una delle estremità dell’adattatore con un tubo flessibile compreso nella fornitura.

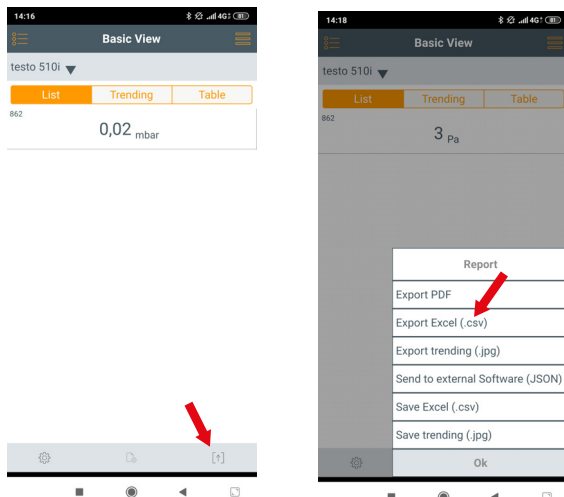


- Aprire l’app testo Smart Probes e collegare lo strumento di misurazione della pressione differenziale via Bluetooth allo smartphone.
- Nel menu (in alto a sinistra) selezionare l’applicazione “Vista standard”.



- In Opzioni (icona della ruota dentata in basso a sinistra) selezionare Modifica visualizzazione (1).
- Impostare l'unità (in alto al centro) su Pa.
- Confermare con "OK".
- Dopodiché selezionare "Azzerare il sensore di pressione" (2) e confermare.

- Mediante la pompa per il vuoto inserire una bassa pressione di circa 400 Pa (questa pressione è talmente bassa che non viene visualizzata sul manometro della pompa per il vuoto).
- Chiudere la valvola sull'adattatore Y della pompa per il vuoto in modo tale che l'eventuale mancanza di tenuta della pompa non falsifichi la misurazione.
- La misurazione ha inizio a una bassa pressione di 300 Pa.
- Se dopo 180 secondi la bassa pressione è compresa tra 300 e 150 Pa, il controllo è superato.



- Inviare la misurazione da Report (in basso a destra) -> Export Excel (.csv) all'indirizzo PRIO.IBN@gdts.one.
- Nell'e-mail inserire il numero F e il luogo in cui si trova l'impianto dell'apparecchio.

4.3.4 Ricerca degli errori

Qualora il controllo della bassa pressione dia un risultato negativo, è necessario verificare innanzitutto se sono state seguite le istruzioni indicate.

Se non si riesce a riscontrare alcun errore, è necessario effettuare un controllo delle perdite con l'uso dell'azoto. Per questo tipo di controllo inserire una sovrappressione massima di 0,2 bar. Dopodiché spruzzare i collegamenti a vite, le viti e il coperchio con lo spray anti-perdita.

4.3.5 Operazioni conclusive

- Una volta terminato il controllo della bassa pressione avvitare e serrare nuovamente il dado cieco e il tappo di tenuta sull'attacco di prova.

Errore	Causa	Soluzione
Il collegamento a vite non è a tenuta.	L'inserto di tenuta è stato rimosso in modo errato.	Inserire l'inserto di tenuta nel collegamento a vite.
Il collegamento a vite non è a tenuta.	L'inserto di tenuta non è stato rimosso in modo errato dal collegamento a vite.	Rimuovere l'inserto di tenuta dal collegamento a vite.
Il collegamento a vite non è a tenuta.	Il dado cieco è troppo lento.	Serrare nuovamente il dado cieco (se necessario con l'ausilio di un utensile).
Il coperchio non è a tenuta.	La vite non è serrata a sufficienza.	Serrare nuovamente la vite di circa 1 passo della filettatura.
La guaina di protezione per cavi non è a tenuta.	L'inserto di calettamento non è fuso a sufficienza.	Riscaldare nuovamente il tubo flessibile di calettamento oppure sostituirlo con un tubo nuovo.

- Fissare l'attacco di prova in modo tale che non si allenti durante il serraggio dei dadi.

4.4 Controllo dei dati di potenza

Questo controllo viene effettuato su WPM.

La portata volumetrica del sensore di portata può essere letta nei dati delle pompe di calore/dati d'esercizio.

i NOTA

La portata deve necessariamente essere superiore alla portata acqua di riscaldamento minima di 1,7 m³/h.

Le portate tipiche sono di ca. 4 m³/h.

È possibile controllare le temperature sul regolatore -N1.

Questi controlli possono essere effettuati in modalità esercizio di riscaldamento e di raffrescamento.

- Per favorire il passaggio della pompa di calore dalla modalità esercizio di riscaldamento alla modalità esercizio di raffrescamento, è indispensabile richiamare questa funzione dal sistema di gestione edificio. In assenza del richiamo della funzione è possibile impostare il segnale di richiamo riscaldamento o raffrescamento creando dei ponti elettrici tramite il programmatore della pompa di calore. Le posizioni dei morsetti sono indicate sulla documentazione elettrica.

4.5 Esercizio di riscaldamento

i NOTA

Questo controllo deve essere effettuato immediatamente prima o durante la stagione calda.

i NOTA

Questo controllo deve essere effettuato separatamente per ogni pompa di calore.

4.5.1 Sbrinamento

Lo sbrinamento può essere avviato manualmente come di seguito indicato:

Portare il regolatore -N1 al livello del servizio clienti, nel menu "Funzioni speciali" selezionare il sottomenu "Sbrinamento" e avviare manualmente lo sbrinamento.

Dopo il monitoraggio della portata, lo sbrinamento viene avviato dall'inversione ciclo, a condizione che le temperature minime siano state superate.

Durante lo sbrinamento è necessario osservare le temperature di mandata e di ritorno e verificarne la plausibilità. La temperatura di mandata deve essere inferiore alla temperatura di ritorno.

4.6 Esercizio di raffrescamento

i NOTA

Questo controllo deve essere effettuato immediatamente prima o durante la stagione fredda.

i NOTA

La temperatura esterna deve essere > 15 °C.

i NOTA

Questo controllo deve essere effettuato separatamente per ogni pompa di calore.

i NOTA

Controllo in modalità esercizio di raffrescamento:

Nel livello di menu "Impostazioni" dai sotto-livelli di menu "1° circuito di riscaldamento/raffrescamento" impostare la "Temperatura nominale di ritorno del raffrescamento dinamica" sul valore minimo.

- Avviare la pompa di calore da sottoporre a controllo in modalità esercizio di raffrescamento.
- Leggere la portata volumetrica nei dati delle pompe di calore/dati d'esercizio.
- Leggere i dati d'esercizio della temperatura di mandata e di ritorno sul regolatore -N1.
- La temperatura di mandata deve essere inferiore alla temperatura di ritorno.

4.7 Lavori al termine delle prove di funzionalità

- Riportare i valori di regolazione del regolatore -N1 allo stato originario.

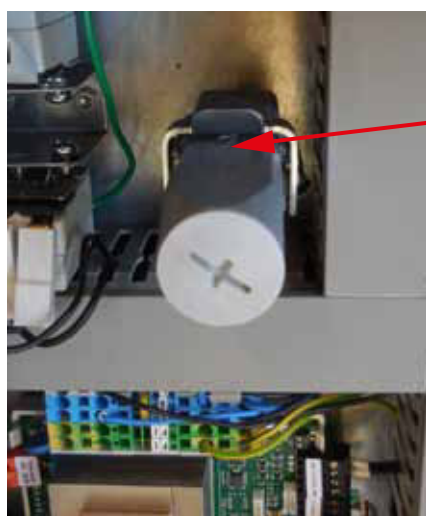
5 Impianti

- 5.1 Collegamento del dispositivo di disinserimento portatile
- 5.2 Verifica della potenza termica
- 5.3 Posizioni per il controllo delle tubazioni
- 5.4 Posizioni per il controllo delle vibrazioni
- 5.5 Schema elettrico - Dispositivo di disinserimento portatile
- 5.6 Schema elettrico - Verifica del limitatore alta pressione

5.1 Collegamento del dispositivo di disinserimento portatile



1x alloggiamento connettore con dispositivo di disinserimento portatile

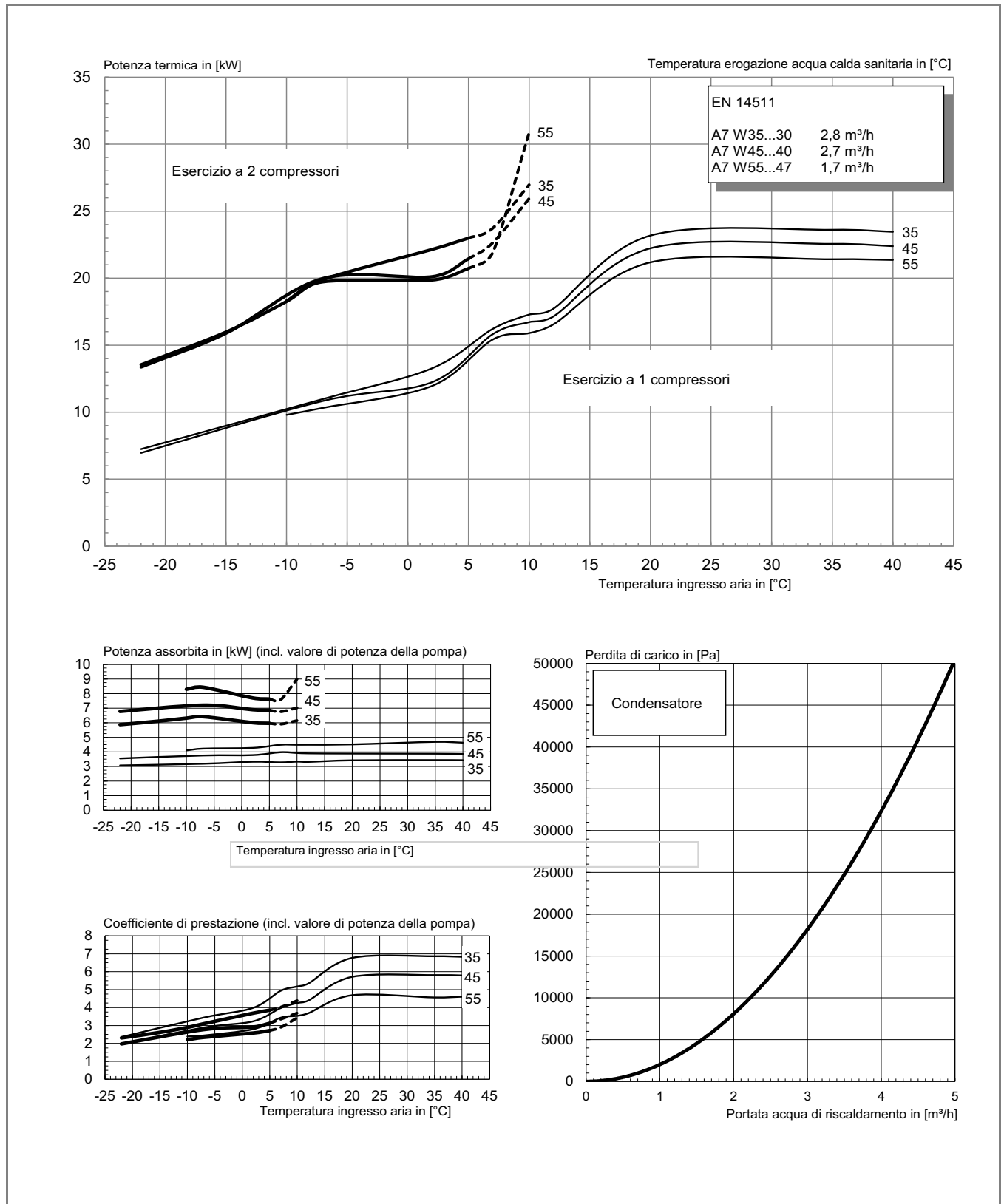


Aprire il bloccaggio per la rimozione del connettore cieco -XS0



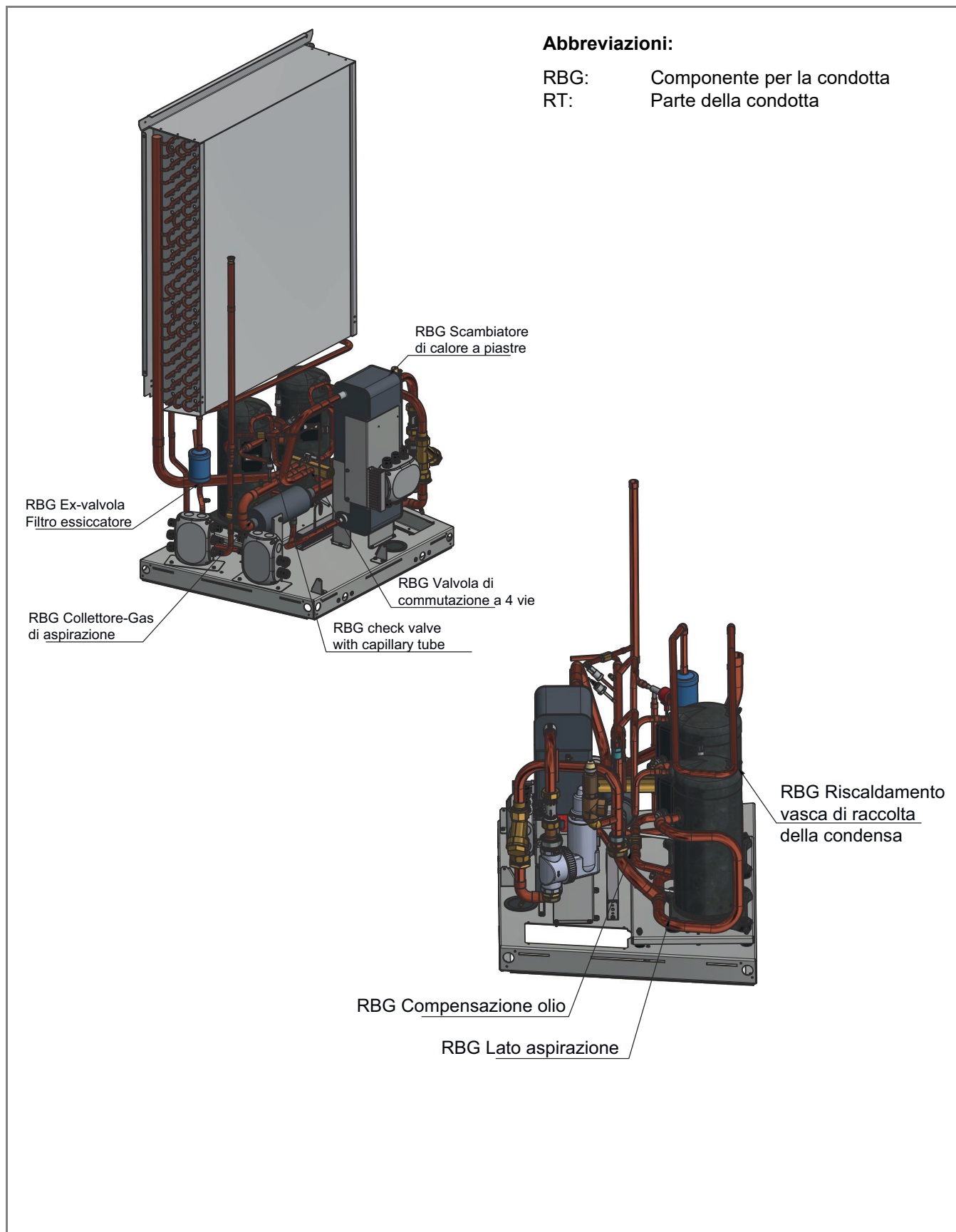
Collegare l'alloggiamento del connettore -XS0 al dispositivo di disinserimento portatile e assicurarne con un bloccaggio!

5.2 Verifica della potenza termica



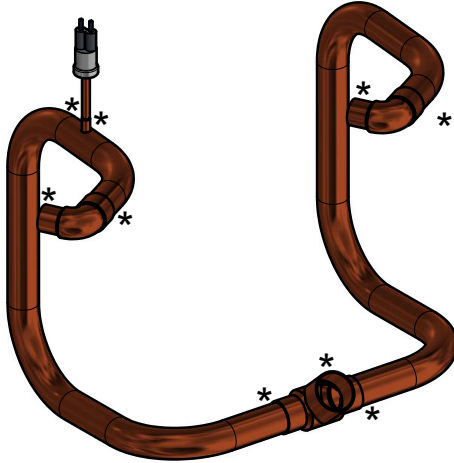
5.3 Posizioni per il controllo delle tubazioni

Panoramica 1

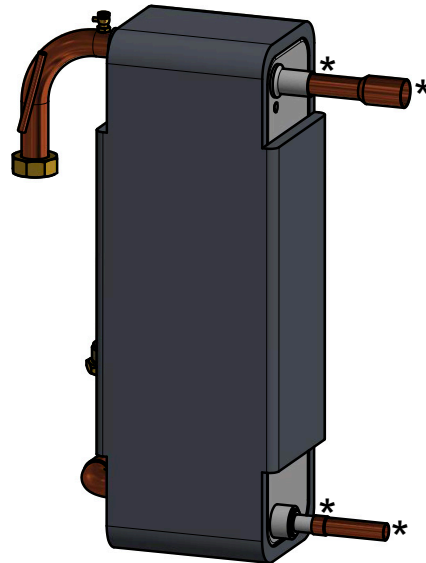


Posizioni per il controllo delle tubazioni
Dettagli 1

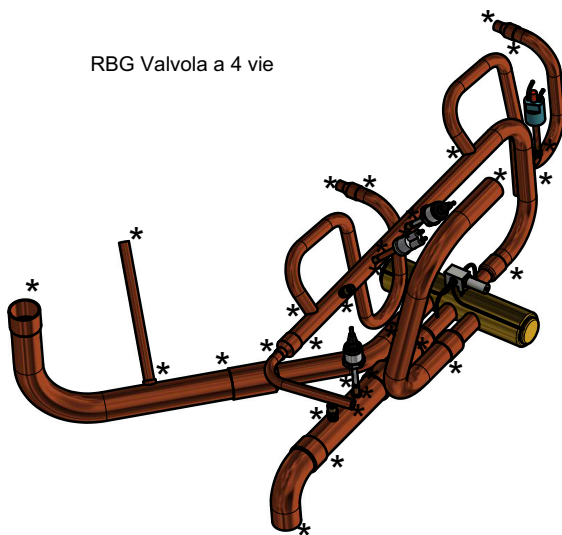
RBG Compressore Lato aspirazione



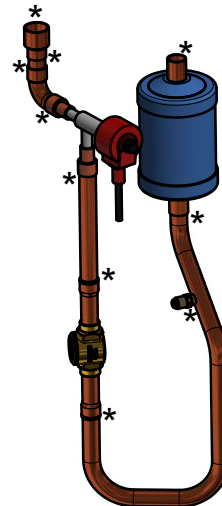
RBG Scambiatore di calore a piastre

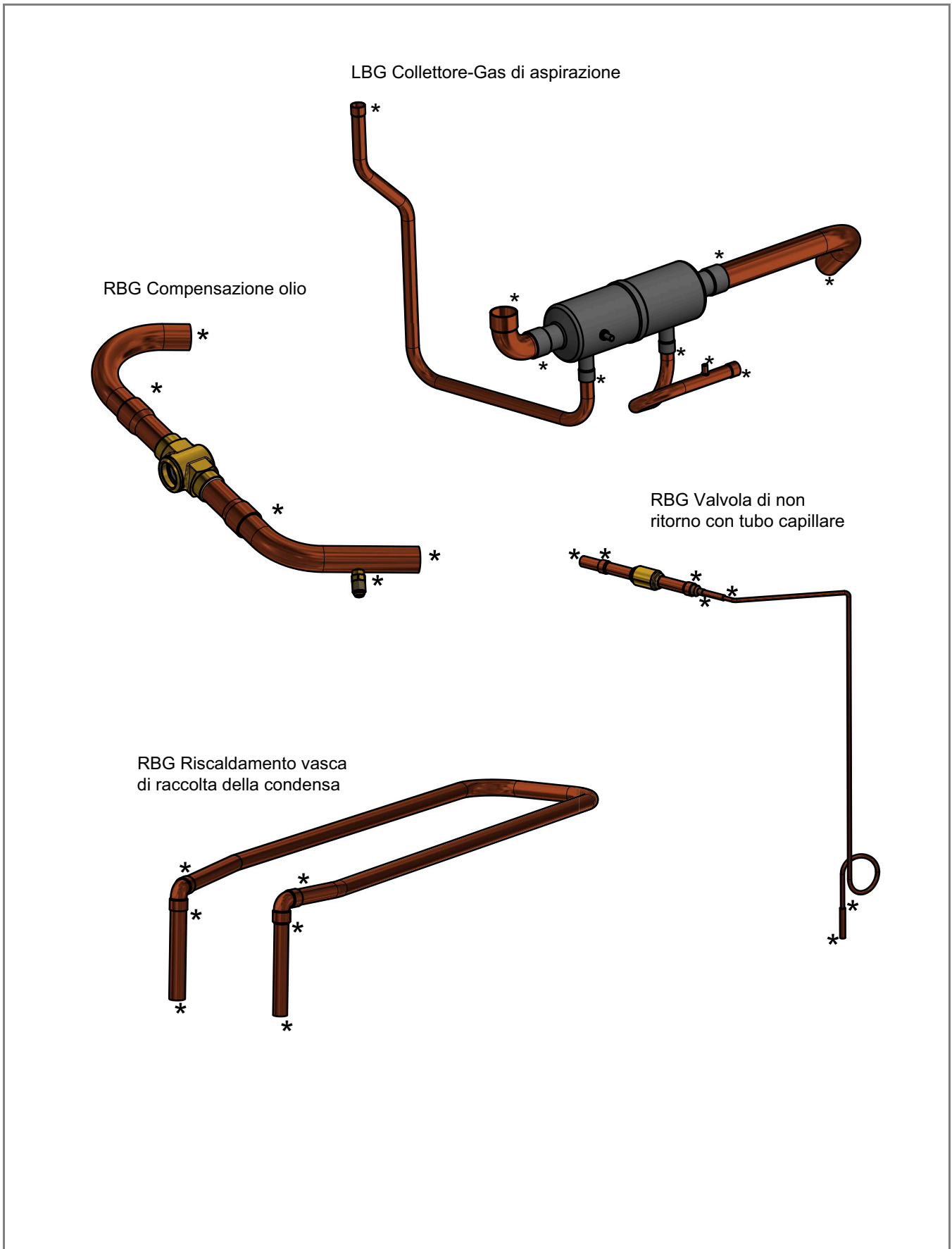


RBG Valvola a 4 vie



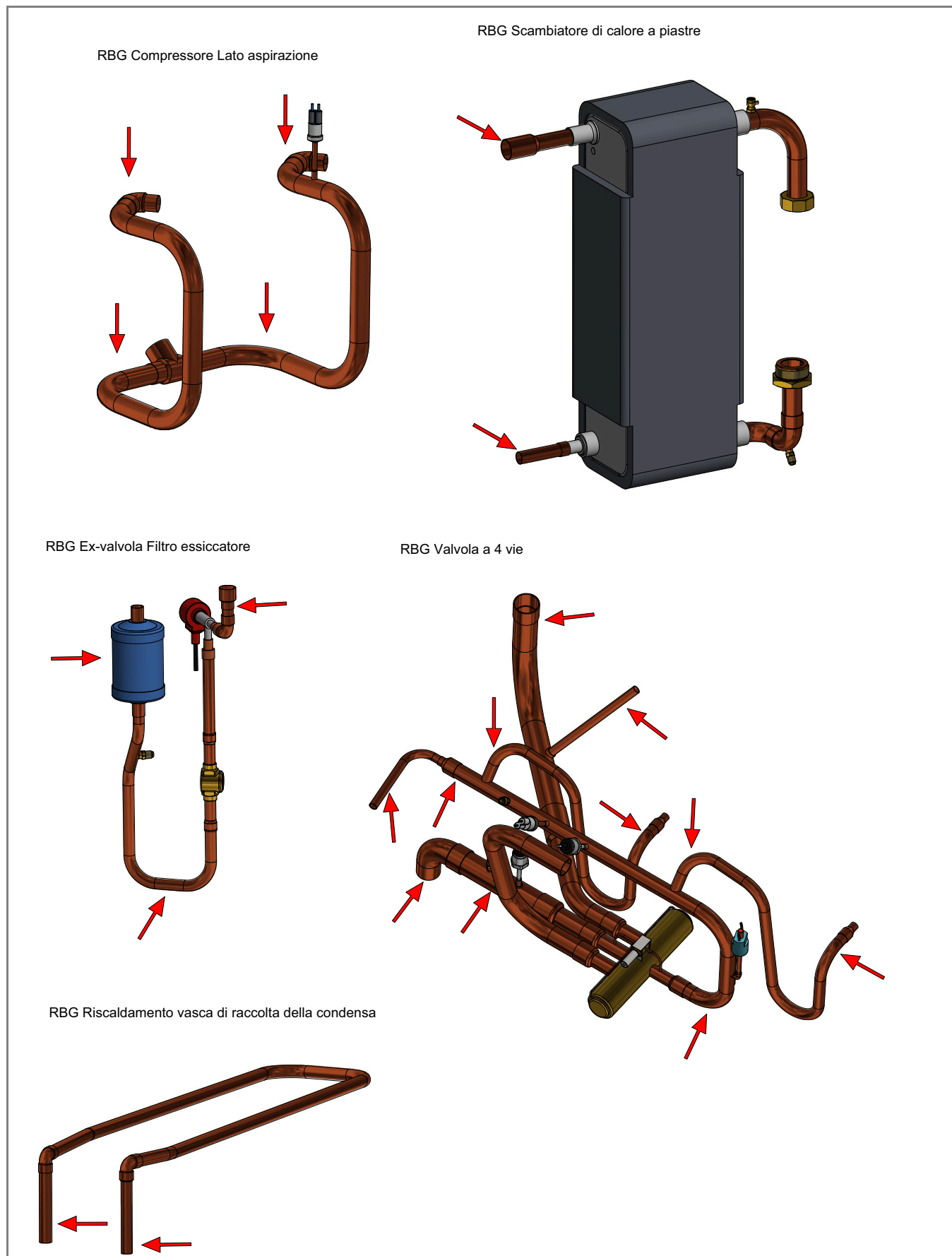
RBG Ex-valvola Filtro essiccatore



**Posizioni per il controllo delle tubazioni
Dettagli 2**

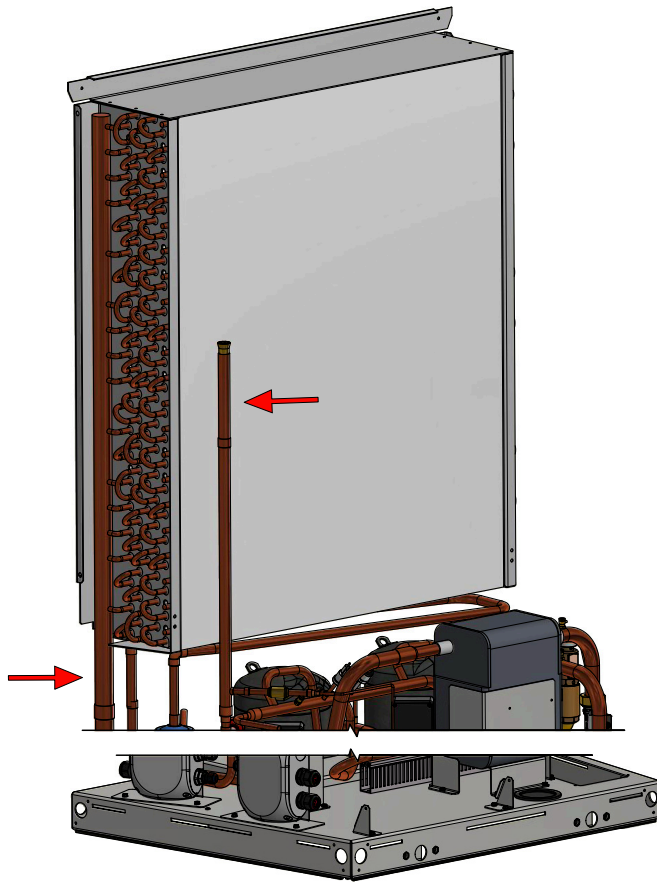
5.4 Posizioni per il controllo delle vibrazioni

Dettagli 1

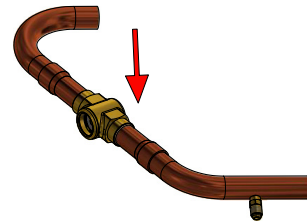


Dettagli 2

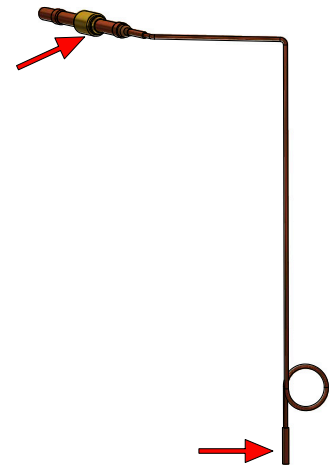
Collegamenti evaporatore



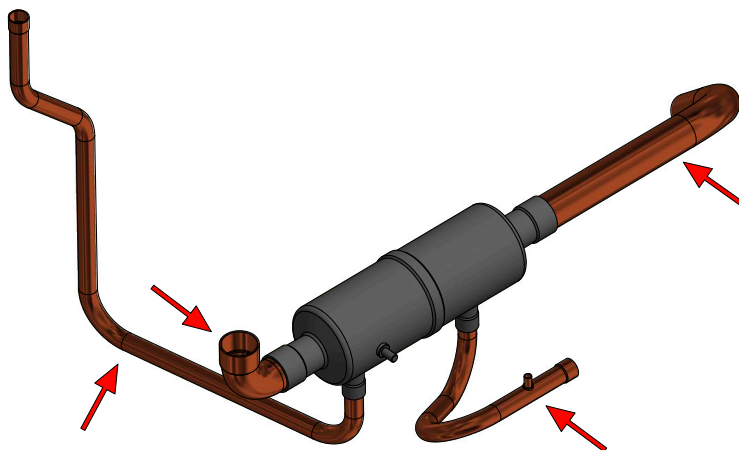
RBG Compensazione olio



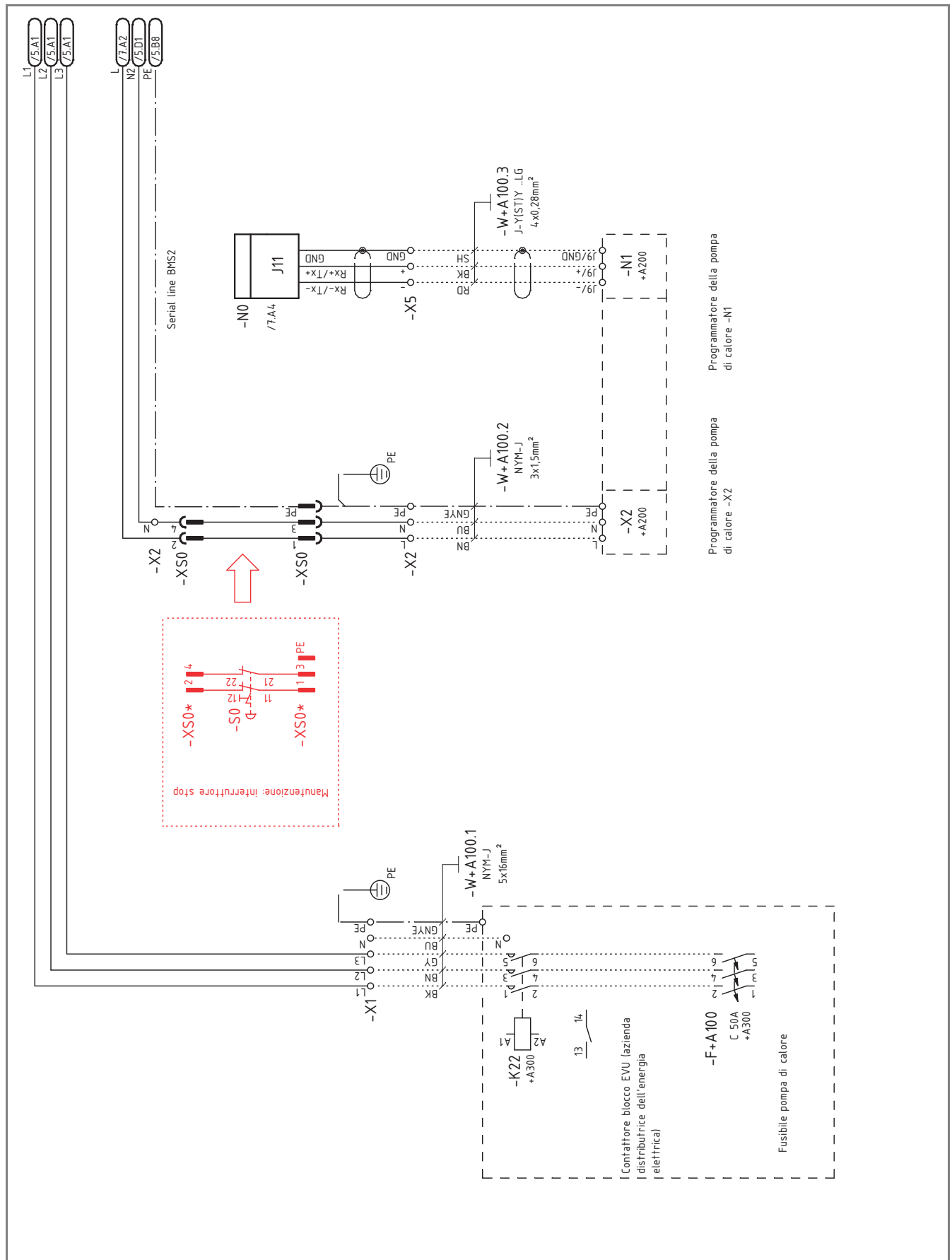
RBG Valvola di non ritorno con tubo capillare



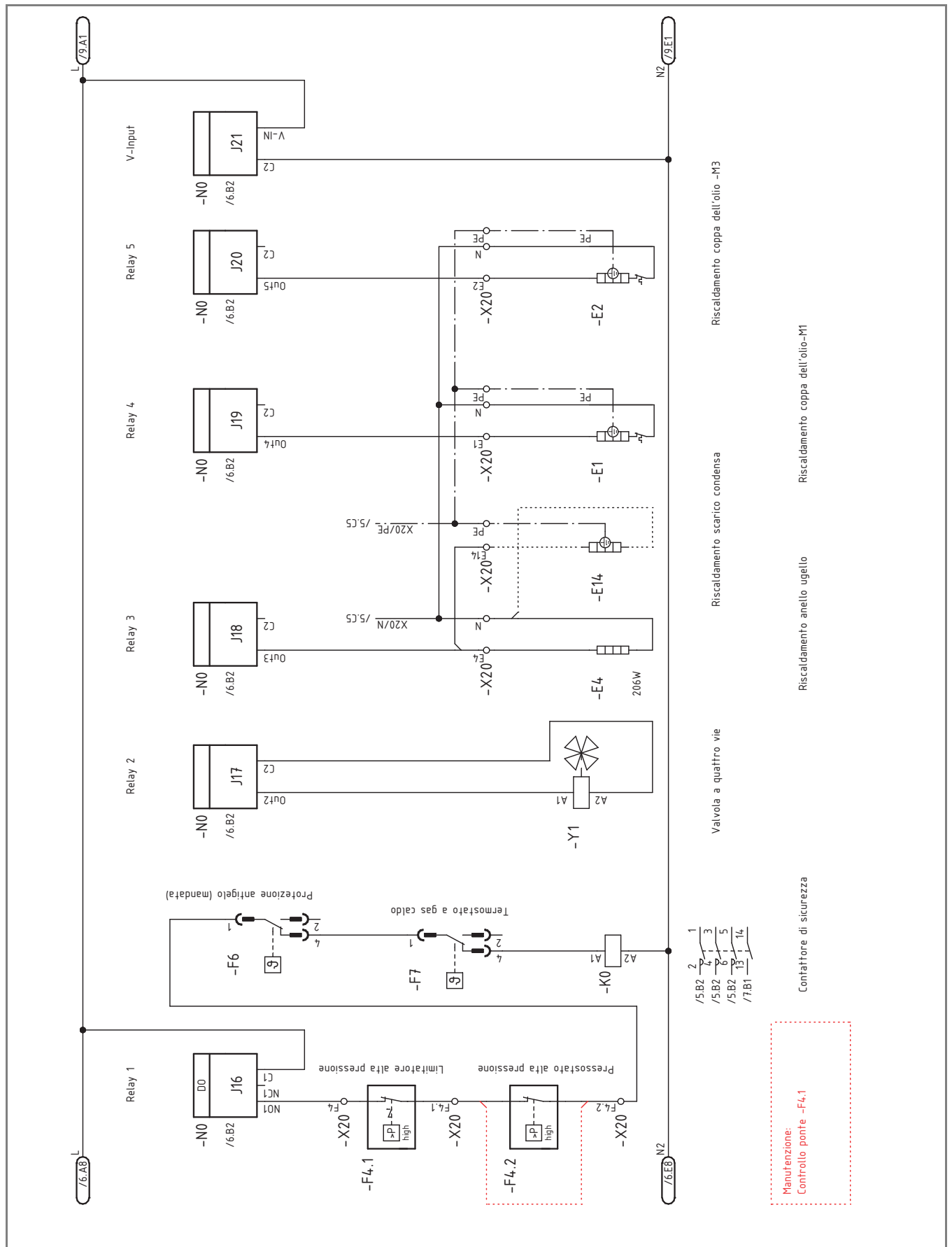
RBG Collettore-Gas di aspirazione



5.5 Schema elettrico - Dispositivo di disinserimento portatile



5.6 Schema elettrico - Verifica del limitatore alta pressione





Glen Dimplex Deutschland

Sede centrale

Glen Dimplex Deutschland GmbH
Am Goldenen Feld 18
D-95326 Kulmbach

T +49 9221 709-100
F +49 9221 709-339
dimplex@glendimplex.de
www.glendimplex.de

Service und Technischer Support

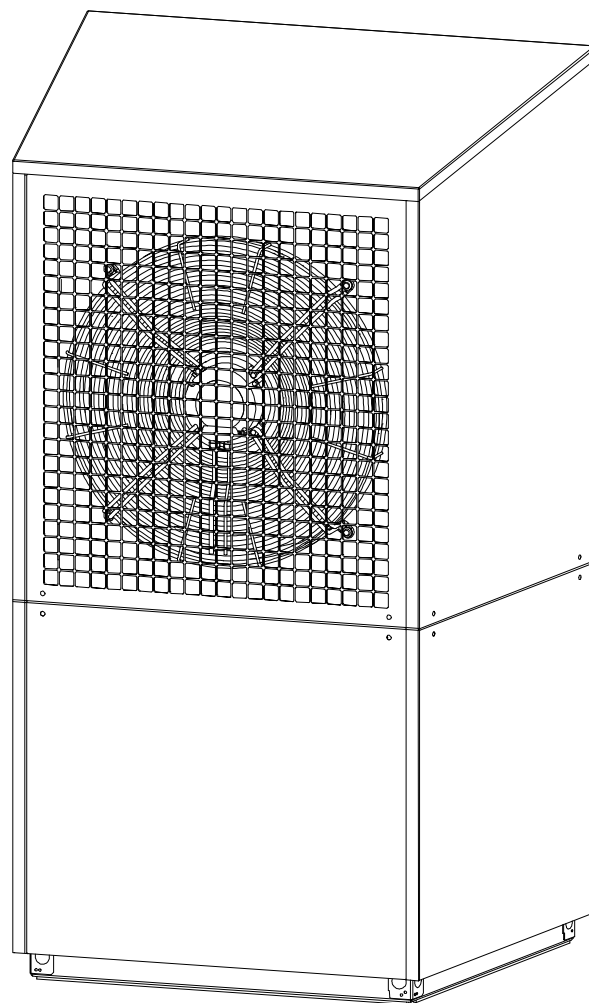
Servizio clienti, supporto tecnico e
pezzi di ricambio
Guida per la progettazione prima e
dopo l'installazione dei vostri dispositivi

Tel.: +49 9221 709-545
Fax: +49 9221 709-924545
Lun. - Gio.: ore 7:30 - 16:30
Ven.: ore 7:30 - 15:00
service-dimplex@glendimplex.de

Al di fuori dell'orario di apertura, il nostro
servizio di assistenza telefonica è reperibile
24 ore su 24 per i casi di emergenza.

Assegna un incarico al servizio clienti su Internet:
www.glendimplex.de/dienstleistungen-dimplex

LA 33TPR



Instrukcja konserwacji

Pompa ciepła typu
powietrze/woda do
instalacji zewnętrznej

1	Ustawienia i historia urządzenia	PL-5
1.1	Kontrola wzrokowa	PL-5
1.2	Książka konserwacji urządzenia	PL-5
1.3	Dane robocze regulatora N1	PL-5
2	Bezwzględnie konieczny sposób postępowania	PL-5
2.1	Parownik, wentylator i wanna na kondensat	PL-6
2.2	Złącza, komponenty elektryczne	PL-6
2.3	Wnętrze pompy ciepła	PL-6
2.4	Wąż spustowy kondensatu	PL-7
3	Kontrole techniki chłodniczej	PL-8
3.1	Kontrola szczelności	PL-8
3.2	Komponenty chłodnicze	PL-8
3.3	Przewody rurowe i złączki	PL-9
4	Kontrola działania.....	PL-10
4.1	Kontrola czujników ciśnienia	PL-10
4.2	Urządzenia bezpieczeństwa (każda konserwacja)	PL-11
4.3	Kontrola szczelności rozdzielni względem oparów	PL-13
4.4	Kontrola parametrów wydajnościowych.....	PL-16
4.5	Tryb grzania.....	PL-16
4.6	Tryb chłodzenia	PL-16
4.7	Prace po zakończeniu kontroli funkcji	PL-16
5	Załączniki	PL-17
5.1	Podłączenie mobilnego urządzenia rozłączającego	PL-17
5.2	Kontrola mocy grzewczej.....	PL-18
5.3	Pozycje kontrolne przewodów rurowych.....	PL-19
5.4	Pozycje kontrolne drgań	PL-22
5.5	Schemat elektryczny - rozłącznik mobilny.....	PL-24
5.6	Schemat elektryczny - kontrola ogranicznika ciśnienia	PL-25

Wskazówki dotyczące bezpieczeństwa

Symbole i oznaczenia

Szczególnie ważne wskazówki są w niniejszej instrukcji oznaczone słowami **UWAGA!** i **WSKAZÓWKA**.

⚠ UWAGA!

Bezpośrednie zagrożenie życia lub niebezpieczeństwo poważnych obrażeń albo ciężkich szkód rzeczowych.

i WSKAZÓWKA

Ryzyko szkód rzeczowych lub niebezpieczeństwo lżejszych obrażeń bądź ważne informacje bez dalszych zagrożeń dla osób i rzeczy.

Informacje ogólne

⚠ UWAGA!

Urządzenie zawiera palny czynnik chłodniczy. Unikać źródeł zapłonu w obszarze zagrożenia!

⚠ UWAGA!

Przed rozpoczęciem zabezpieczyć obszar prac za pomocą przenośnych wykrywaczy gazu. Jest to konieczne przed rozpoczęciem i podczas nich, aby personel wykonujący naprawę mógł wykryć niebezpieczne stężenia palnego czynnika chłodniczego i podjąć dalsze kroki (odłączenie zewnętrznego zasilania elektrycznego, w razie potrzeby przenośna wentylacja).

⚠ UWAGA!

Prace przy pompie ciepła mogą być wykonywane tylko przez autoryzowany serwis posprzedażowy Glen Dimplex.

⚠ UWAGA!

Podczas burzy nie wolno przebywać w bezpośrednim otoczeniu urządzenia (niebezpieczeństwo porażenia piorunem)!

⚠ UWAGA!

Przeprowadzane na wolnym powietrzu prace przy oprzyrządowaniu elektrycznym lub komponentach przewodzących napięcie mogą być wykonywane wyłącznie przy dobrej pogodzie bez opadów. W czasie opadów atmosferycznych (deszczu, śniegu itp.) prac takich nie należy wykonywać.

⚠ UWAGA!

Używać środków ochrony osobistej zgodnych z regułami DGUV 100-500, rozdz. 2.35.

Przestrzegać przepisu 3 DGUV.

⚠ UWAGA!

Obieg chłodniczy nie może zostać uszkodzony.

⚠ UWAGA!

Przed otwarciem urządzenia lub rozdzielni należy odłączyć napięcie od maszyny i zabezpieczyć ją przed ponownym włączeniem.

W trakcie konserwacji może być wystarczające przerwanie zasilania napięciem (napędzającym i sterującym) przy użyciu rozłącznika mobilnego. Punkty zasilania znajdują się przy tym pod napięciem do wysokości odpowiednich elementów rozłączających - patrz schemat elektryczny!

i WSKAZÓWKA

Wszystkie prace naprawcze mogą być wykonane tylko przez autoryzowany przez firmę Glen Dimplex serwis posprzedażowy, który jest przeszkolony w zakresie obchodzenia się z palnymi czynnikami chłodniczymi, posiada konieczne doświadczenia i spełnia wymagania prawne kraju, w którym jest eksploatowana instalacja chłodnicza.

i WSKAZÓWKA

Prosimy o dokładne zapoznanie się z informacjami zawartymi w niniejszej instrukcji.

i WSKAZÓWKA

Instrukcję należy starannie przechowywać i w razie potrzeby przekazać przyszłemu użytkownikowi.

i WSKAZÓWKA

Opisane tutaj prace konserwacyjne i kontrole ograniczają się do pompy ciepła dostarczonej przez firmę Glen Dimplex Deutschland.

i WSKAZÓWKA

Przed rozpoczęciem prac konserwacyjnych na odpowiedniej części konstrukcyjnej należy sprawdzić, czy plomba lakowa znajduje się w oryginalnym stanie. Plomby lakowe, których usunięcie jest konieczne na czas naprawy, należy po naprawie wykonać na nowo.

i WSKAZÓWKA

Przed rozpoczęciem konserwacji należy przejrzeć książkę serwisową systemu pod kątem już przeprowadzonych napraw i zmian.

i WSKAZÓWKA

Podczas prac przy urządzeniu należy stosować osobiste wyposażenie ochronne (okulary ochronne, obuwie ochronne, ewentualnie rękawice). Należy przy tym zwrócić uwagę na zabezpieczenie elementów z częściami z tworzywa sztucznego przed uderzeniami, np. narzędziami, aby zapobiec uszkodzeniu tych elementów.

Użytkowanie zgodne z przeznaczeniem

To urządzenie jest dopuszczone tylko do użycia przewidzianego przez producenta. Inne lub wykraczające poza ten zakres sposoby użycia są uznawane za niezgodne z przeznaczeniem. Zalicza się do tego także przestrzeganie dołączonej dokumentacji projektowej. Zabronione są wszelkie zmiany lub modyfikacje urządzenia.

Planowana trwałość urządzenia wynosi 15 lat. Wymagane jest przeprowadzanie konserwacji zgodnej z instrukcją konserwacji. Przed upływem przewidzianego okresu trwałości urządzenia użytkownik musi przeprowadzić ocenę możliwości jego dalszej eksploatacji z uwzględnieniem obowiązujących reguł technicznych. Na podstawie tej oceny użytkownik musi zdecydować o możliwości dalszej eksploatacji urządzenia, jego wyłączeniu z eksploatacji lub innych działaniach. Jeśli ocena i ewentualnie wymagane działania nie zostaną zrealizowane przed upływem przewidzianego okresu trwałości urządzenia, należy wyłączyć urządzenie z eksploatacji.

Zastosowanie

Pompa ciepła typu powietrze/woda przeznaczona jest wyłącznie do podgrzewania i schładzania wody grzewczej. Może być ona wykorzystana w już istniejących lub też nowo powstających instalacjach grzewczych.

Pompa ciepła jest przeznaczona wyłącznie do instalacji zewnętrznej.

Pompa ciepła jest przystosowana do eksploatacji w trybie monoenergetycznym i bivalentnym do temperatury zewnętrznej - 22 °C.

W celu zapewnienia bezproblemowego odszraniania parownika przy ciągłej pracy urządzenia musi być zachowana temperatura wody grzewczej na powrocie leżąca powyżej 22 °C. Maksymalna temperatura wody na zasilaniu nie może przekraczać 64°C i musi być zabezpieczona po stronie instalacji w sposób zapewniający niezawodne odłączenie wszystkich dodatkowych źródeł ciepła w przypadku przekroczenia określonej temperatury.

Pompa ciepła nie jest przystosowana do zwiększonego zużycia ciepła np. podczas osuszania budynku, w związku z czym takie dodatkowe zapotrzebowanie na ciepło musi być zaspokojone przez specjalne urządzenia zapewnione przez inwestora. W przypadku osuszania budynku jesienią lub zimą zaleca się zainstalowanie odpowiedniego 2. generatora ciepła (np. grzałki elektrycznej dostępnej jako akcesoria dodatkowe).

W trybie chłodzenia pompa ciepła jest przystosowana do temperatur powietrza leżących w przedziale od +10 °C do +45 °C.

Może ona być wykorzystywana do chłodzenia statycznego i dynamicznego. Minimalna temperatura wody chłodzącej na wylocie to +10 °C.

i WSKAZÓWKA

Urządzenie nie nadaje się do pracy z przetwornicą częstotliwości.

Informacje ogólne

- Instrukcja konserwacji uzupełnia dołączoną do pompy ciepła instrukcję montażu i użytkowania o ogólne informacje dotyczące eksploatacji pomp ciepła z czynnikiem chłodniczym R290 (propan).
- Użytkownik instalacji został poinformowany, że urządzenie jest pompą ciepła wykorzystującą naturalny czynnik chłodniczy R290 o klasie bezpieczeństwa A3 (podwyższona dolna granica palności), wymagającą ograniczeń dostępu zgodnie z przepisami obowiązującymi w kraju użytkownika.
- Instalacja musi zostać uruchomiona przez serwis wyspecjalizowany w zakresie techniki chłodniczej i wymaga regularnego serwisowania.

W ramach konserwacji sprawdzane są elementy wyposażenia bezpieczeństwa pompy ciepła, aby zredukować ryzyko awarii elementów pompy.

Zalecane wyposażenie:

- środki ochrony indywidualnej do czynników chłodniczych klasy bezpieczeństwa A3 w zależności od miejsca montażu
- detektor nieszczelności do czynnika chłodniczego A3
- wyświetlacz standardowy jako zewnętrzny panel sterujący (pGD0)
Nr artykułu 4522302831
(alternatywnie na wyświetlaczu dotykowym można uruchomić emulator)

Cykl konserwacyjny

Konieczne jest generalnie zachowywanie 6-miesięcznego interwału konserwacyjnego. Jeżeli urządzenie pracuje w wymiarze mniejszym niż 3000 godzin w roku i jest monitorowane przez odpowiedni system zdalnego monitorowania interwał konserwacyjny można skrócić do 12 miesięcy.

Protokoły konserwacji (patrz Książka serwisowa) muszą być przechowywane razem z tą instrukcją przez cały okres eksploatacji urządzenia.

W celu kontroli szczelności należy przeprowadzać detekcje wycieków przy użyciu detektorów nieszczelności przystosowanych do stosowanego czynnika chłodniczego. Należy przy tym zwrócić uwagę na zabezpieczenie elementów z częściami z tworzywa sztucznego przed uderzeniami, np. narzędziami, aby zapobiec uszkodzeniu tych elementów. Po zakończeniu prac należy prawidłowo zamknąć pokrywy urządzenia.

Kontrola szczelności

Musi być przeprowadzana w ramach konserwacji urządzenia.

Kontrole szczelności należy dokumentować w książce konserwacji urządzenia.

Inne prace konserwacyjne

W zależności od warunków eksploatacji i miejsca ustawienia urządzenia może być też konieczne określenie krótszych interwałów konserwacyjnych.

Kontrole okresowe należy przeprowadzać zgodnie z przepisami prawa obowiązującymi w kraju użytkowania urządzenia.

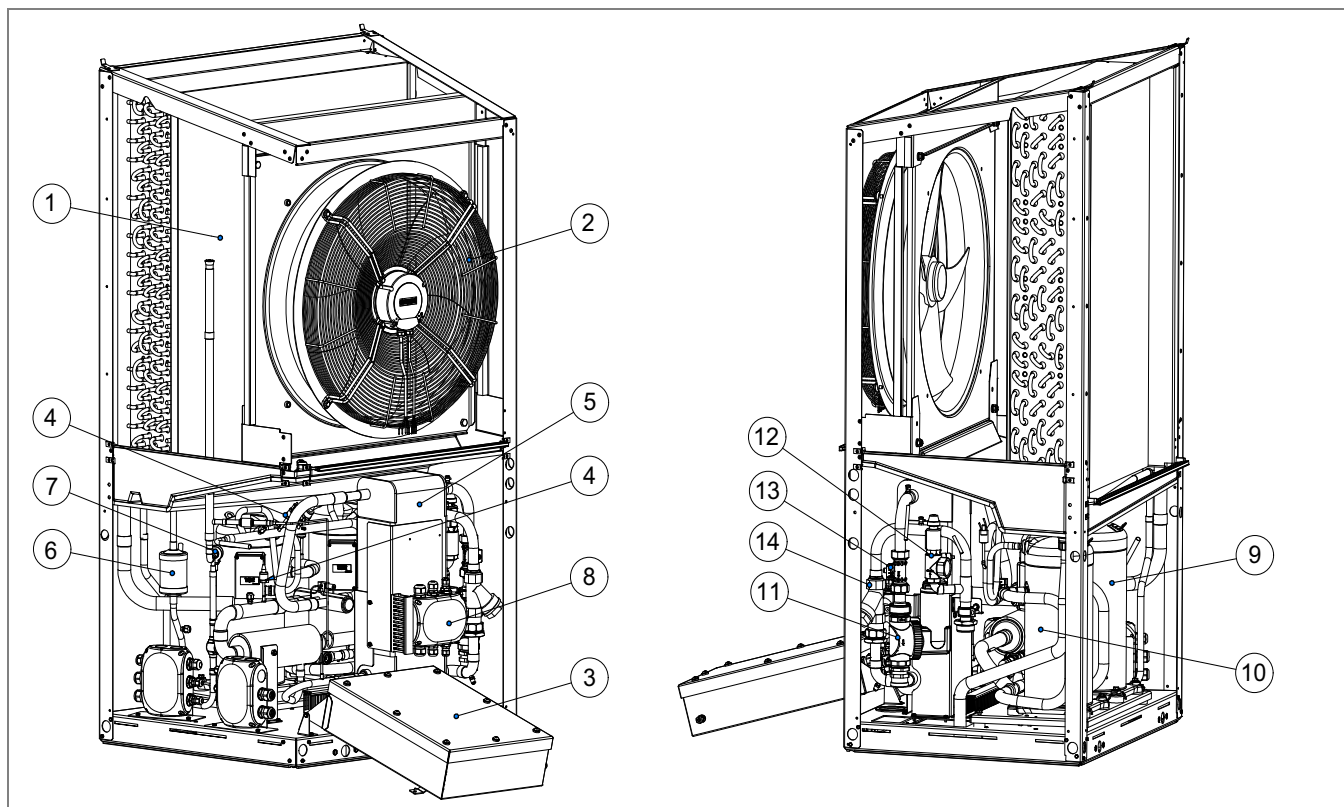
Aby zapobiec usterkom spowodowanym osadzaniem zanieczyszczeń w wymienniku ciepła pompy ciepła, należy zadbać o wykluczenie zanieczyszczenia wymiennika ciepła w instalacji grzewczej. Jeżeli jednak doszło do zakłóceń w pracy spowodowanych zanieczyszczeniami, urządzenie należy oczyścić w opisanym niżej sposób.

Strefa zagrożenia

Do strefy zagrożenia zdefiniowanej w instrukcji montażu i użytkowania może wchodzić wyłącznie autoryzowany personel.

Budowa:

Główne komponenty



- 1) Parownik
- 2) Wentylator
- 3) Rozdzielnia
- 4) Presostaty
- 5) Skraplacz
- 6) Osuszacz z filtrem
- 7) Zawór rozprężny

- 8) Moduł przyłączeniowy
- 9) Sprężarka 1
- 10) Sprężarka 2
- 11) oddzielnik powietrza
- 12) Zawór bezpieczeństwa
- 13) Czujnik przepływu
- 14) Filtr zanieczyszczeń

1 Ustawienia i historia urządzenia

1.1 Kontrola wzrokowa

Sprawdzić obudowę i fasadę pod kątem widocznych uszkodzeń.

1.2 Książka konserwacji urządzenia

Sprawdzić ostatni wpis do książki konserwacji.
Udokumentować konserwację.

1.3 Dane robocze regulatora N1

Podane niżej wartości należy odczytać z regulatora -N1 i udokumentować w protokole konserwacji. Patrz oddzielna instrukcja „Sterownik pompy ciepła”.

- Sprężarka 1, czas pracy,
- Sprężarka 2, czas pracy,
- 2. Generator ciepła, czas pracy,
- Wentylator, czas pracy,
- Pompa grzewcza, czas pracy,
- Pamięć alarmów nr 2,
- Pamięć alarmów nr 1,
- Wartość zadania - grzanie,
- Wartość zadana - chłodzenie,
- Stan oprogramowania.

2 Bezwzględnie konieczny sposób postępowania

Przed przystąpieniem do prac konserwacyjnych należy koniecznie wykonać podane niżej czynności w ich podanej kolejności

⚠ UWAGA!

1. Przed rozpoczęciem prac naprawczych należy się upewnić, że zewnętrzne zasilanie elektryczne urządzenia jest odłączone. Uwaga: więcej niż jeden obwód elektryczny (napięcie napędzające i sterujące).

⚠ UWAGA!

2. Podczas burzy nie wolno przebywać w bezpośrednim otoczeniu urządzenia (niebezpieczeństwo porażenia piorunem)!

⚠ UWAGA!

3. Przeprowadzane na wolnym powietrzu prace przy oprzyrządowaniu elektrycznym lub komponentach przewodzących napięcie mogą być wykonywane wyłącznie przy dobrej pogodzie bez opadów. W czasie opadów atmosferycznych (deszczu, śniegu itp.) prac takich nie należy wykonywać.

⚠ UWAGA!

4. Obieg chłodniczy nie może zostać uszkodzony.

⚠ UWAGA!

5. Urządzenie zawiera palny czynnik chłodniczy. Unikać źródeł zapłonu w obszarze zagrożenia!

⚠ UWAGA!

6. Przed otwarciem urządzenia sprawdzić otoczenie miejsca pracy odpowiednim wykrywaczem gazu. Podczas dalszych prac umieścić włączony wykrywacz gazu w urządzeniu.

Wykrywacz gazu należy umieścić bezpośrednio w obszarze prac. Próg alarmowy wykrywacza gazu musi wynosić 20 % DGW (dolnej granicy wybuchowości).

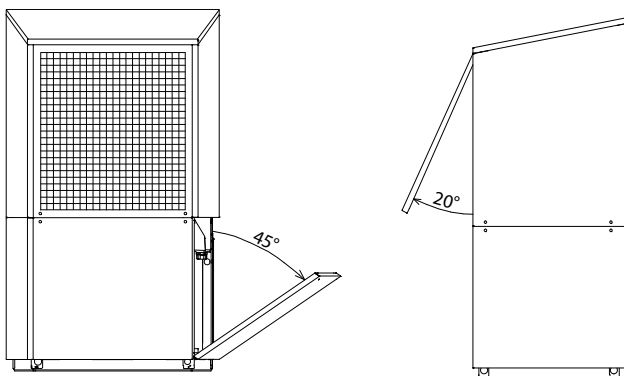
2.1 Parownik, wentylator i wanna na kondensat

Parownik, wentylator i odpływ kondensatu należy oczyszczać przed każdym sezonem grzewczym (z liści, gałęzi itd.). Zanieczyszczenia parownika należy zmywać strumieniem wody (o maksymalnym ciśnieniu 3 bar). W tym celu należy otworzyć górne osłony blaszane. Dolne osłony blaszane muszą być podczas czyszczenia zamknięte.

⚠ UWAGA!

Przed otwarciem osłony należy upewnić się, że zewnętrzne zasilanie elektryczne urządzenia jest odłączone. Uwaga: kilka obwodów elektrycznych (napięcie obciążenia i sterowania).

Otwieranie i zamykanie osłon blaszanych



Rys. 2.1: Otwieranie i zamykanie osłon blaszanych

Odształcenia lamel parownika (chłodnicy powietrza) usuwać odpowiednim grzebieniem do prostowania lamel.

i WSKAZÓWKA

Kierować strumień wody poziomo.

Sprawdzić czystość wanny na kondensat, resztki zanieczyszczeń i obce przedmioty należy usunąć.

2.2 Złącza, komponenty elektryczne

Otworzyć rozdzielnię pompy ciepła.

Sprawdzić części elektryczne i złącza zaciskowe w rozdzielni:

- Ogólna kontrola wzrokowa.
- Złącza zaciskowe dobrze zamocowane?
- Prawidłowe zamocowanie wtyków.
- Ślady nadtopień?
- Korozja styków?

Sprawdzić rozdzielnię pod kątem uszkodzeń, a w szczególności:

- Prawidłowe zamocowanie?
- Uszczelka pokrywy w prawidłowym stanie?
- Śruby mocujące dobrze dokręcone?
- Przepusty kablowe stabilnie zamontowane?
- Kable stabilnie zamocowane (pociągnąć ręką)?
- Uszkodzone uszczelki należy natychmiast wymieniać.
- Przepusty kablowe muszą być stabilnie zamontowane.
- Uszkodzone lub nie działające przepusty kablowe należy natychmiast wymienić na nowe.
- Uszkodzone lub brakujące śruby natychmiast wymienić na nowe lub uzupełnić.

Czas, w którym są zdemontowane osłony blaszane urządzenia, należy zredukować do minimum.

W razie dłuższych przerw w pracach (> 1 h), jak również po zakończeniu prac, należy prawidłowo zamontować osłony.

2.3 Wnętrze pompy ciepła

Sprawdzić wnętrze pompy ciepła pod kątem obecności uszkodzeń, zanieczyszczeń i niepożądanych wycisków cieczy.

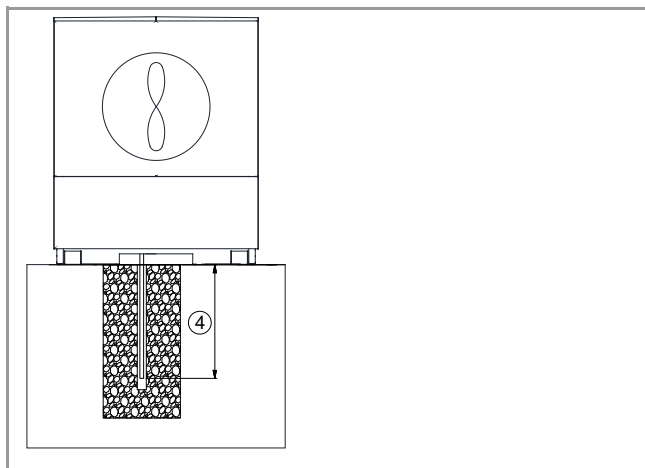
2.4 Wąż spustowy kondensatu

Kontrola wzrokowa:

- Stabilne połączenie z odpływem wanny na kondensat?
- Wąż ułożony ze spadkiem?
- Wąż nie może być załamany!
- Zapewniony bezciśnieniowy odpływ?
- Możliwe swobodne skapywanie?
- Wąż uszkodzony?
- Wąż prawidłowo ułożony

i WSKAZÓWKA

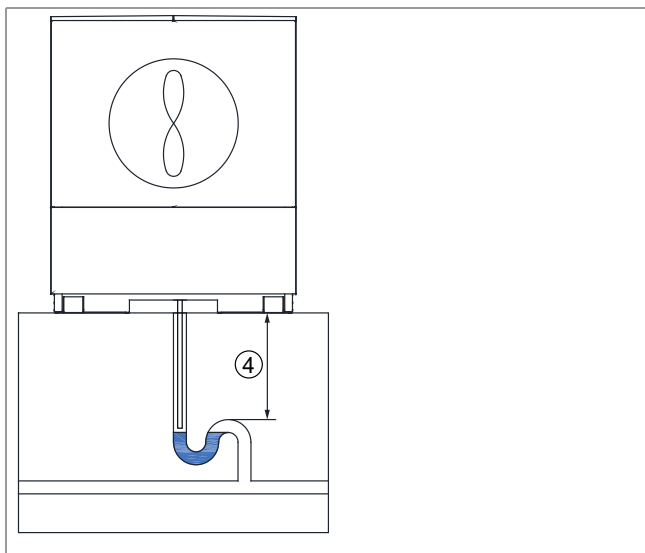
Jeżeli urządzenie jest ustawione na podkładzie żwirowym, to koniec węża, z którego skapuje kondensat, musi być zagłębiony w podkładzie żwirowym do granicy zamarzania ④. Głębokość tej granicy może być różna w zależności od regionu klimatycznego. Należy przestrzegać przepisów obowiązujących w kraju użytkowania.



Rys. 2.2: Odpływ kondensatu w przypadku ustawienia na podkładzie żwirowym

i WSKAZÓWKA

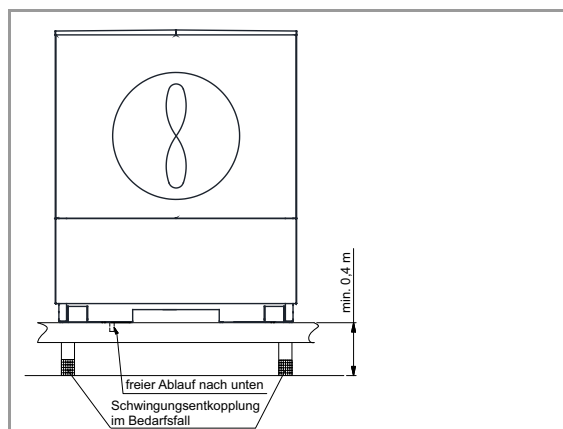
Syfon należy wykonać tak, by minimalny poziom cieczy zaporowej wynosił w nim 300 mm. W ramach prac konserwacyjnych należy kontrolować i zapewniać szczelność i prawidłowe działanie odpływu kondensatu.



Rys. 2.3: Przewód kondensatu w kanale nad syfonem

i WSKAZÓWKA

W przypadku instalacji wolnostojącej między końcem węża, z którego skapuje kondensat i podłożem miejsca ustawienia musi być zachowana odległość co najmniej 40 cm.



Rys. 2.4: Odpływ kondensatu w instalacji wolnostojącej

3 Kontrole techniki chłodniczej

Urządzenie jest w dalszym ciągu odłączone od źródła napięcia!

UWAGA!

Obszar prac jest w dalszym ciągu zabezpieczony za pomocą przenośnych wykrywaczy gazu. W tym celu wykrywacz gazu jest w dalszym ciągu umieszczony przy pompie ciepła i działa w celu zapewnienia możliwości wykrycia niebezpiecznego stężenia palnego czynnika chłodniczego.

3.1 Kontrola szczelności

Wpisać rodzaj czynnika chłodniczego i jego ilość do protokołu konserwacji. Przeprowadzić kontrolę szczelności przy użyciu detektora nieszczelności.

WSKAZÓWKA

Detektor nieszczelności musi być przeznaczony do zastosowanego czynnika chłodniczego i być w stanie wykryć wycieki o wielkości < 3 g/a.

Starannie sprawdzić zawór 4-drogowy. Szczególną uwagę poświęcić wszystkim szwom lutowniczym na zaworze, jak również przewodom pilota, przewodom kapilarnym i szwom lutowniczym na korpusie zaworu.

3.2 Komponenty chłodnicze

Przeprowadzić kontrolę wzrokową. Wszystkie komponenty muszą być wolne od oznak korozji. Zwrócić uwagę na uszkodzenia i prawidłowe połączenia kabli. Sprawdzić stabilność złączy elektrycznych.

WSKAZÓWKA

Uważać, by w czasie kontroli nie doszło do uszkodzenia obudów komponentów (np. tworzyw sztucznych).

Ponadto należy zwracać uwagę na następujące punkty:

Wzierniki:

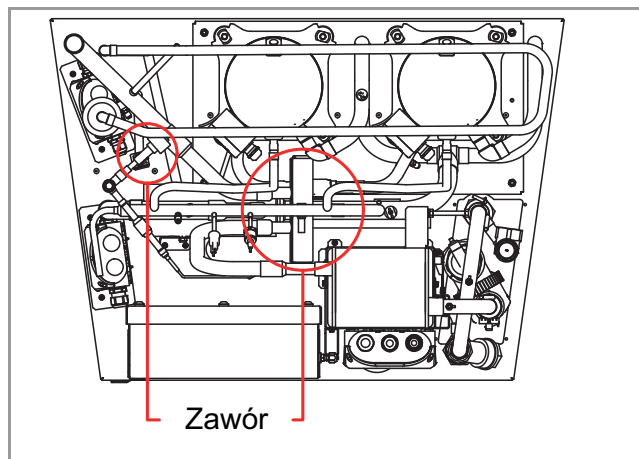
Uszkodzenia, w szczególności szkła, nietypowe odbarwienia, osady we wskaźniku?



Rys. 3.1:Wziernik

Zawory:

Sprawdzić stabilne i prawidłowe zamocowanie korpusów cewek i kabli.



Rys. 3.2:Pozytcje zaworów

4-drogowy zawór przełączający:

4-drogowy zawór przełączający należy sprawdzić pod kątem uszkodzeń, odkształceń i oznak korozji. Szczególną uwagę należy poświęcić połączeniom lutowanym.

Stopy sprężarki:

Sprawdzić stopę antywibracyjną pod kątem uszkodzeń.



Rys. 3.3: Stopa antywibracyjna sprężarki

Plomby lakowe:

Sprawdzić, czy plomby lakowe połączeń śrubowych nasadek wentyli i elementów mocujących zaworów są nienaruszone. Plomby lakowe, które były łamane w ramach czynności kontrolnych, należy po zakończeniu prac wykonać na nowo.



Rys. 3.4: Plomba lakowa

3.3 Przewody rurowe i złączki

Przeprowadzić kontrolę wzrokową.

Może to nastąpić w trakcie kontroli szczelności przy użyciu odpowiedniego detektora nieszczelności.

W przypadku części izolowanych należy naciąć izolację w odpowiednim miejscu. Po zakończeniu kontroli izolację należy prawidłowo wykonać na nowo.

Szczególne ostrożność jest wymagana przy kontroli podłączonego do sprężarki orurowania.

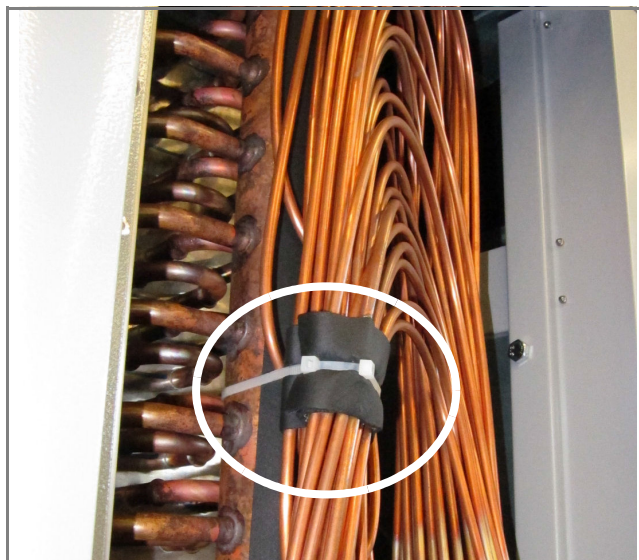
Miejsca połączeń nie mogą wykazywać spękań i oznak korozji ani nietypowych odbarwień. Odbarwienia powstałe w trakcie lutowania są jednak normalne i nieszkodliwe.

Poza tym rury nie mogą wykazywać załamań ani innych - niefabrycznych - wygięć.

i WSKAZÓWKA

Przegląd zawierający dokładne określenia połączeń wymagających kontroli jest podany w załączniku w punkcie „Pozycje kontrolne przewodów rurowych”

Sprawdzić stabilność zamocowania rozdzielacza czynnika chłodniczego parownika (dysza rozdzielcza Venturiego). Pojedyncze kapilary wtryskowe nie mogą wykazywać żadnych uszkodzeń, np. przetarć. Osłona zabezpieczająca (materiał izolacyjny) nie może wykazywać uszkodzeń.



Rys. 3.5: Osłona zabezpieczająca kapilary wtryskowej

4 Kontrola działania

Urządzenie jest nadal odłączone od źródła napięcia.

- Warunkiem wykonania kolejnych kroków jest potwierdzenie szczelności obwodu chłodniczego
- Mobilny wykrywacz gazu należy umieścić poza rozdzielnią
- Rozdzielnia jest nadal otwarta
- Podłączyć mobilny rozłącznik (patrz Rozdz. 5.1 na str. 17).
- Przywrócić zasilanie elektryczne urządzenia ze źródła zewnętrznego
- Ustawić tryb pracy „2. generator ciepła” w regulatorze -N1

Obowiązują następujące zasady ogólne:

W trybie grzania i chłodzenia należy sprawdzić drgania w obiegu chłodniczym, szczególnie w przypadku przewodów połączonych ze sprężarką. Należy przeprowadzić kontrolę wzrokową i manualną (wyczuwalne wibracje przyłożonego narzędzia). Oceny sytuacji należy dokonać na podstawie doświadczeń praktycznych.

i WSKAZÓWKA

Przegląd zawierający dokładne określenia połączeń wymagających kontroli jest podany w załączniku w punkcie „Pozycje kontrolne drgań” (Rozdz. 5.4 na str. 22).

4.1 Kontrola czujników ciśnienia

Kontrolę zintegrowanych z pompą ciepła czujników ciśnienia należy przeprowadzić w następujący sposób:

- Urządzenie znajduje się w trybie pracy „2. generator ciepła”.
- Podłączyć dodatkowy panel sterujący pGD0 do regulatora -N0.



Abb. 4.1: Panel sterujący pGD0

- Rozłączyć połączenie komunikacyjne pomiędzy regulatorem -N1 i regulatorem -N0 przez odłączenie wtyku -N0-J11.

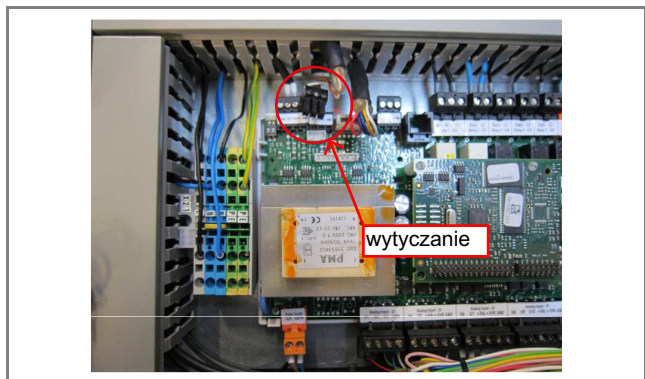


Abb. 4.2: Pozycja wtyku -N0-J11

- Połączyć panel sterujący kablem danych z regulatorem -N0 przez gniazdo -N0-J15.

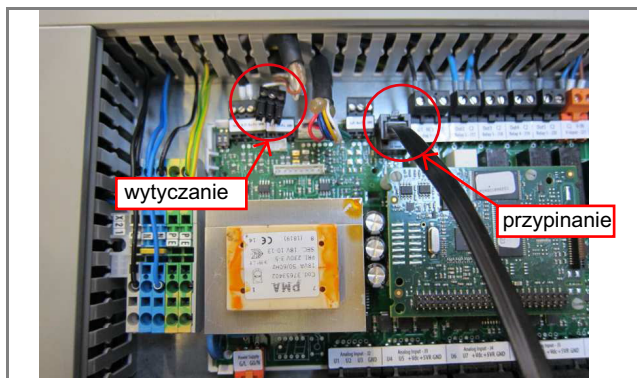


Abb. 4.3: Pozycja wtyku -N0-J15

- Przez naciśnięcie przycisków ↑ albo ↓ na panelu sterującym wybrać menu „Komunikacja” i potwierdzić przyciskiem ←

```
Komunikacja
Wejscia / wyjscia
Funkcja
```

- Wybrać menu „online” przez naciśnięcie przycisków ↑ albo ↓ na panelu sterującym.

```
online 0 timeout60s
00000 0 0
EC:11R SA:11 Inv:00
Cykl.00126 ms
```

- Przez naciśnięcie przycisku ← wybrać wartość liczbową „0000 0” i zmienić ją przyciskiem ↑ albo ↓ na „1”:

```
online 1 timeout60s
00000 0 1
EC:11R SA:11 Inv:00
Cykl.00124 ms
```

- Wyświetlacz przechodzi do następującego wskazania:

```
online 1
00000 0 1
```

- Opuścić poziom ustawień menu przez naciśnięcie przycisku „Esc”.
- Przez naciśnięcie przycisków ↑ albo ↓ na panelu sterującym wybrać menu „Wejścia / wyjścia” i potwierdzić przyciskiem ←

```
Komunikacja
Wejscia / wyjscia
Funkcja
```

- Przez naciśnięcie przycisków ↓ na panelu sterującym wybrać menu „Wyjścia – Cyfrowe”:

```
Wyjscia - Cyfrowe
D1 00 D4 00 D7 00
D2 00 D5 00 D8 00
D3 00 D6 00
```

- Przez naciśnięcie przycisku ←wybrać wartość liczbową za „D2” i zmienić ją przez naciśnięcie przycisku ↑ albo ↓ na „11”:

```
Wyjscia - Cyfrowe
D1 00 D4 00 D7 00
D2 11 D5 00 D8 00
D3 00 D6 00
```

- Nastąpiło teraz słyszalne przełączenie zaworu 4-drogowego. Następuje wyrównanie ciśnień pomiędzy stronami niskiego i wysokiego ciśnienia.
- W ten sam sposób ponownie ustawić wartość D2 na „00”.
- Opuścić menu przez naciśnięcie przycisku „Esc”.
- Przez naciśnięcie przycisku ←na panelu sterującym wybrać menu „Wejścia - Wyjścia”:

```
Wejscia - cisnienie
P01      08,0 bar
P02      00,0 bar
PC       08,2 bar
```

na przykład

Gdzie:

```
Wejscia - cisnienie
P01      Niskie
P02      bez funkcji
PC       Wysokie
```

- Porównać wartości ciśnienia na podstawie tabeli wartości ciśnienia pary R290 z temperaturą otoczenia.

i WSKAZÓWKA

Czujniki ciśnienia wskazują wartości nadciśnienia.

Wynikające z wartości ciśnienia (spoczynkowego) temperatury powinny być zgodne z temperaturą otoczenia, z uwzględnieniem tolerancji ± 1 K.

Przy użyciu przycisków „Esc” i ↑ albo ↓ należy wybrać menu „Komunikacja” i ponownie ustawić wartość liczbową na „0000 0” na „0”:

```
online 0 timeout60s
00000 0 0
```

4.2 Urządzenia bezpieczeństwa (każda konserwacja)

i WSKAZÓWKA

Kontrolę urządzeń bezpieczeństwa należy zawsze przeprowadzać z trybu grzania.

4.2.1 Pobór prądu przez sprężarkę (każda konserwacja)

- Ustawić urządzenie na tryb pracy „Zima”.
- W menu „Funkcje specjalne” aktywować funkcję szybkiego startu.
- Aktywować poziom mocy 2
- Pozwolić urządzeniu pracować przez ok. 10 minut w trybie 2-sprężarkowym.

4.2.1.1 Pobór prądu sprężarka 1

⚠ UWAGA!

Należy się stosować do wskazówek dotyczących bezpieczeństwa przy postępowaniu z prądem elektrycznym i palnym czynnikiem chłodniczym. Patrz wskazówki typu „UWAGA” w rozdziale 2 tego dokumentu!

Zmierzyć pobór prądu w urządzeniu.

Pobór prądu należy mierzyć na części -N7 (patrz dokumentacja elektryczna), na zaciskach L1/L2/L3.

Udokumentować zużycie prądu w protokole konserwacji lub w książce konserwacji.

4.2.1.2 Pobór prądu sprężarka 2

Zmierzyć pobór prądu w urządzeniu.

Pobór prądu należy mierzyć na części -N8 (patrz dokumentacja elektryczna), na zaciskach L1/L2/L3.

Udokumentować zużycie prądu w protokole konserwacji lub w książce konserwacji.

Całkowity pobór prądu (sprężarka 1 i sprężarka 2) należy porównać z wartością podaną na tabliczce znamionowej.

Udokumentować ocenę wyniku kontroli (pozytywny lub negatywny) w protokole konserwacji lub książce konserwacji.

Odłączyć urządzenie od źródła napięcia przy użyciu rozłącznika mobilnego.

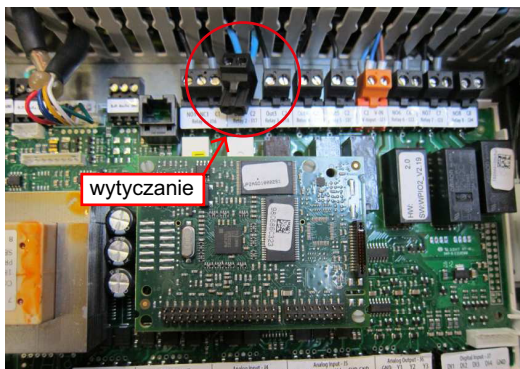
4.2.2 Ogranicznik wysokiego ciśnienia

Aktywować rozłącznik mobilny i sprawdzić jego stan.

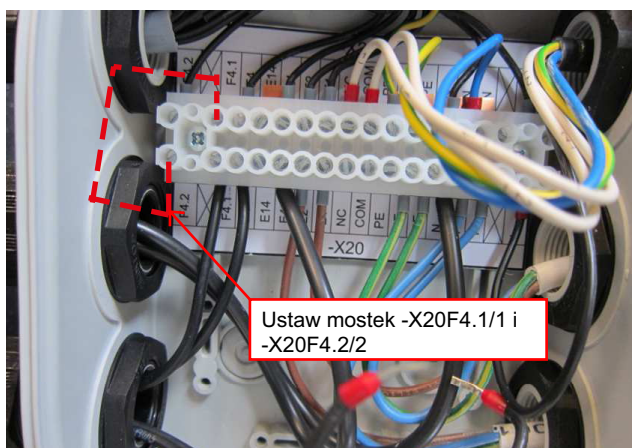
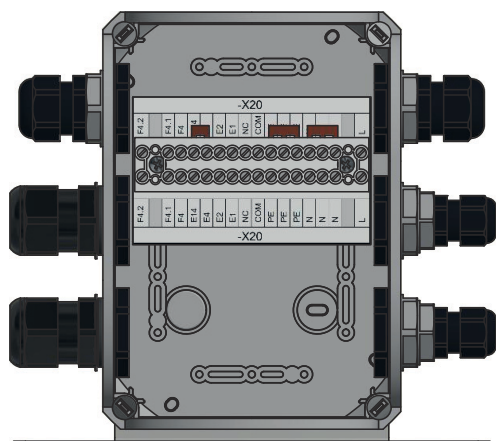
Wewnętrzne zasilanie napięciem obciążenia i sterowania jest teraz odłączone na wszystkich biegunach. Punkty zasilania znajdują się przy tym pod napięciem do wysokości elementu rozłączającego – patrz schemat elektryczny!

Zdemontować cewkę z podłączonym kablem z zaworu rozprężnego -M7.

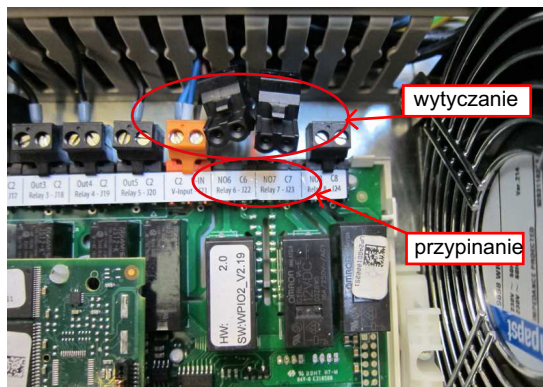
- Odłączyć wtyk -N0-J17 (cewka 4-drogowego zaworu przełączającego).



- W celu sprawdzenia ogranicznika wysokiego ciśnienia (-F4.1) odłączyć przewody elastyczne od monitora wysokiego ciśnienia (-F4.2) i zmostkować elektrycznie odłączone zaciski (puszka zacisków w komorze sprężarki). W tym celu połączyć lub zewrzeć styki -X20 / F4. 1/1 i -X20 / F4 2/2, patrz Rozdz. 5.6 na str. 25 „Wyciąg ze schematu elektrycznego”.

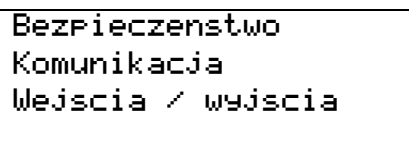


- W celu przeprowadzenia kontroli należy wytworzyć w urządzeniu wysokie ciśnienie. W tym celu należy przeprowadzić przepływ wody grzewczej przez zamknięcie jednego z elementów odcinających w obiegu wody grzewczej / chłodzącej.
- Zewrzeć styki -N0-J22/NO6 ze stykami -N0-J22/C6 i styki -N0-J23/NO7 ze stykami -N0-J23/C7 regulatora -N0 przy użyciu wtyków, patrz „Wyciąg ze schematu elektrycznego”.

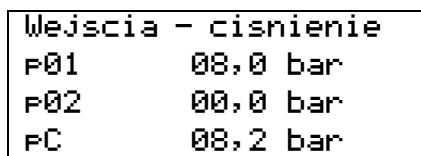


Przywrócić zasilanie elektryczne pompy ciepła za pośrednictwem rozłącznika mobilnego.

- Po inicjalizacji systemu regulacji (ok. 1-2 min) wybrać na panelu sterującym menu „Wejścia / wyjścia” przez naciśnięcie przycisków ↑ albo ↓ i potwierdzić przyciskiem ↵. Stycznik -KO włącza i sprężarki natychmiast ruszają.



Wyświetlane jest menu „Wejścia - ciśnienie”:



na przykład

Wyświetlone ciśnienie „pC” jest używane w ramach opisanej niżej kontroli urządzeń bezpieczeństwa: ogranicznika wysokiego ciśnienia i monitora wysokiego ciśnienia.

- Po osiągnięciu wartości wyłączenia ogranicznika opada stycznik -K0. Grupy sprężarek są wyłączane
- Odczytać wartość zadziałania z panelu sterującego (połączonego ze złączem -N0-J15) i udokumentować.
- Po zakończeniu kontroli działania ponownie wyłączyć pompę ciepła przy użyciu rozłącznika mobilnego i zabezpieczyć ten stan. Wewnętrzne zasilanie napięciem obciążenia i sterowania jest teraz odłączone na wszystkich biegunach. Punkty zasilania znajdują się przy tym pod napięciem do wysokości elementu rozłączającego – patrz schemat elektryczny!
- Usunąć mostek elektryczny pomiędzy -X20 / F4.1/1 i -X20 / F4.2/2 i ponownie połączyć przewody elastyczne.
- Prawidłowo zamknąć puszkę zacisków.
- Naciśnąć przycisk resetujący ogranicznika wysokiego ciśnienia.

4.2.3 Monitor wysokiego ciśnienia (każda konserwacja)

Pozostawić zamknięty element odcinający w obiegu wody grzewczej / chłodzącej.

Przywrócić zasilanie elektryczne pompy ciepła za pośrednictwem rozłącznika mobilnego.

- Po inicjalizacji systemu regulacji (ok. 1-2 min) wybrać na panelu sterującym menu „Wejścia / wyjścia” przez naciśnięcie przycisków \uparrow albo \downarrow i potwierdzić przyciskiem \leftarrow . Stycznik -KO włącza i sprężarki natychmiast ruszają.

```
Bezpieczeństwo
Komunikacja
Wejscia / wyjscia
```

- Wyświetlane jest menu „Wejścia – ciśnienie”:

```
Wejscia - cisnienie
P01      08,0 bar
P02      00,0 bar
PC       08,2 bar
```

na przykład

- Po osiągnięciu wartości wyłączenia monitora ciśnienia opada stycznik -K0. Grupy sprężarek są wyłączane
- Odczytać wartość zadziałania z panelu sterującego (połączonego ze złączem -N0-J15) i udokumentować.

i WSKAZÓWKA

Aby wykluczyć ponowne uruchomienie po spadku wartości poniżej wartości załączania zwrotnego monitora wysokiego ciśnienia, przełączyć rozłącznik mobilny.

- Ponownie wyłączyć urządzenie przy użyciu rozłącznika mobilnego i zabezpieczyć ten stan. Wewnętrzne zasilanie napięciem obciążenia i sterowania jest teraz odłączone na wszystkich biegunach. Punkty zasilania znajdują się przy tym pod napięciem do wysokości elementu rozłączającego – patrz schemat elektryczny!
- Otworzyć element odcinający w obiegu wody grzewczej / chłodzącej.

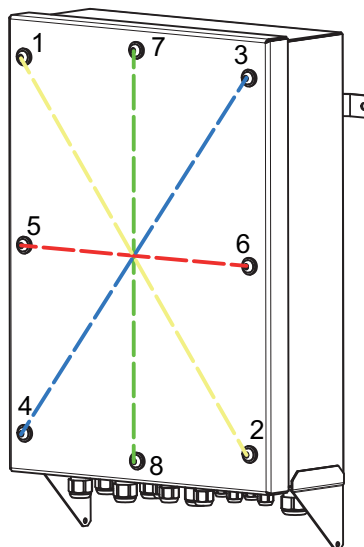
4.2.4 Prace po zakończeniu kontroli urządzeń bezpieczeństwa

- Usunąć rozłącznik mobilny i zapewnić dalsze przerwanie obwodów napięcia zasilania!
- Usunąć używane podczas kontroli mostki elektryczne.
- Ponownie podłączyć wtyk -N0-J17 (cewki 4-drogowego zaworu przełączającego)
- Odłączyć panel sterujący włącznie z kablem od złącza -N0-J15
- Zamknąć przełączniki zabezpieczenia silnika -Q1 i -Q3
- Z powrotem prawidłowo założyć wtyk zaślepiający złącza -XS0
- Prawidłowo zamknąć rozdzielnię
- Prawidłowo zamknąć osłony blaszane.
- Następnie konieczne jest przeprowadzenie kontroli szczelności względem oparów.
- Ustawić tryb pracy regulatora -N1 na ustawienie, jakie było aktywne przed rozpoczęciem czynności kontrolnych

4.3 Kontrola szczelności rozdzielni względem oparów

4.3.1 Zamknąć rozdzielnię

- Zamknąć rozdzielnię przy użyciu pokrywy i 10 śrub z podkładkami uszczelniającymi
- Wymienić uszkodzone podkładki uszczelniające 452167.41.25
- Zwrócić uwagę na równomierne dokręcenie śrub na krzyż
- Uszczelka podkładki powinna lekko wystawać, ale nie powinna być nadmiernie ściśnięta. (ok. 4,5 Nm)



4.3.2 Przyrządy pomiarowe

Do kontroli podciśnienia potrzebne są następujące przyrządy:

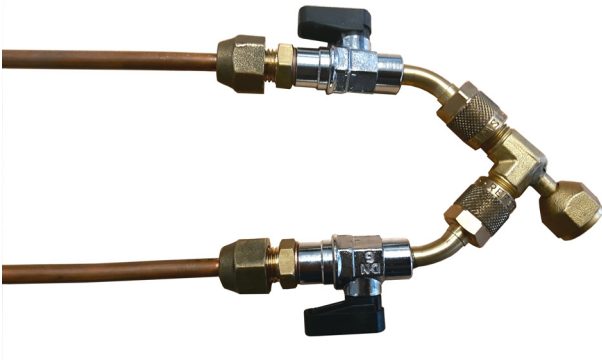
4.3.2.1 Ciśnieniomierz różnicowy Testo 510i



4.3.2.2 Pompa próżniowa femor



4.3.2.3 Adapter Y



4.3.2.4 Smartfon z zainstalowaną aplikacją Testo

Do rejestracji mierzonych wartości potrzebny jest smartfon spełniający następujące wymagania systemowe:

- iOS 8.3 lub nowsza wersja
- Android 4.3 lub nowsza wersja
- Bluetooth 4.0

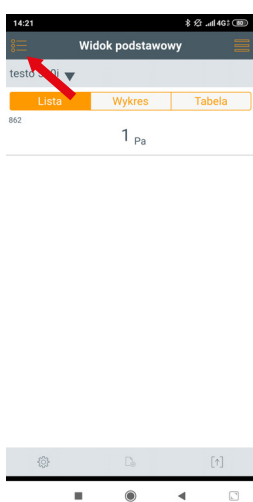
Aplikację „testo Smart Probes” można pobrać nieodpłatnie ze sklepu Google play (Android) albo App Store (iOS).

4.3.3 Przebieg pomiaru

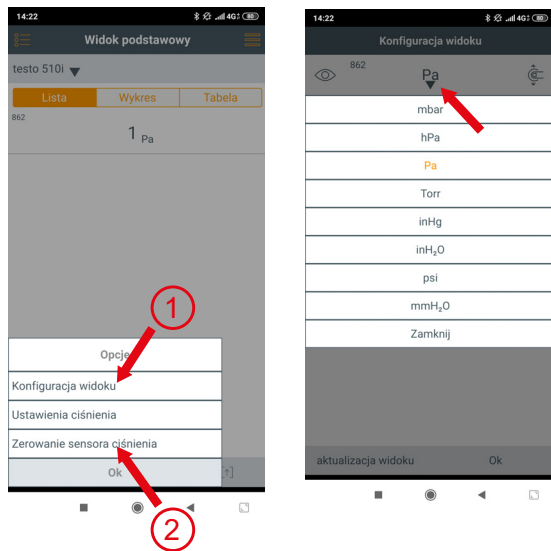
- Poluzować nakrętkę kołpakową wentylna rozdzielni
- Wkręcić na wentyl adapter Y, uważając, by nie doszło do poluzowania przeciwnakrętki w rozdzielni



- Połączyć pompę próżniową i ciśnieniomierz różnicowy z końcówkami adaptera przy użyciu dostarczonego węża

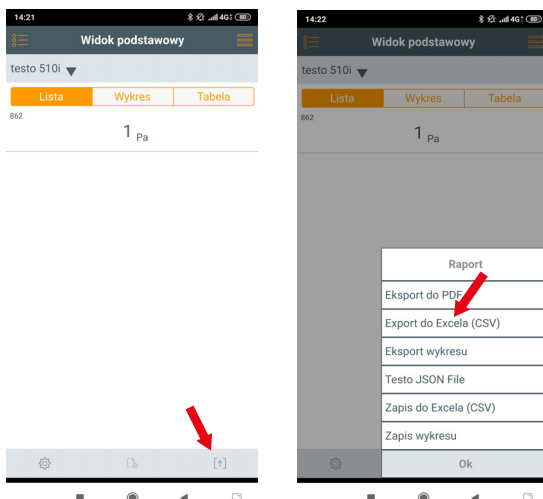


- Otworzyć aplikację testo Smart Probes i połączyć ciśnieniomierz różnicowy przy użyciu funkcji Bluetooth ze smartfonem
- Wybrać w menu (o góry z lewej strony) „Podgląd standardowy”



- Wybrać z menu opcji (kółko zębate u dołu z lewej strony) „Edycja wskazania” (1)
- Ustawić jednostkę (u góry pośrodku) na Pa
- Potwierdzić przyciskiem „OK”
- Następnie wybrać opcję „Wyzeruj czujnik ciśnienia” (2) i potwierdzić

- Najpierw przy użyciu pompy próżniowej wytworzyć podciśnienie ok. 400 Pa (to ciśnienie jest tak niskie, że nie wskazuje go manometr pompy próżniowej)
- Zamknąć wentyl pompy próżniowej adaptera Y, by ewentualne nieszczelności pompy nie mogły zafałszować pomiaru
- Pomiar rozpoczyna się przy podciśnieniu 300 Pa
- Jeżeli po upływie 180 s podciśnienie leży w przedziale od 300 do 150 Pa, wynik próby jest pozytywny



- Wysłać pozytywny wynik pomiaru przy użyciu opcji Protokół (u dołu po prawej stronie) -> Wyeksportuj plik Excel (.csv) na adres PRIO.IBN@gdts.one
- W mailu podać numer fabryczny i lokalizację urządzenia

4.3.4 Poszukiwanie błędów

Jeżeli próba podciśnienia zakończyła się wynikiem negatywnym, należy najpierw sprawdzić, czy wszystkie instrukcje zostały prawidłowo wykonane.

W razie niestwierdzenia błędów należy przeprowadzić próbę szczelności z użyciem azotu. W tym celu wytworzyć maksymalne nadciśnienie 0,2 bar. Następnie spryskać dławnice kabli, śruby i pokrywę aerozolem do wykrywania nieszczelności.

4.3.5 Czynności końcowe

- Po uzyskaniu pozytywnego wyniku próby podciśnienia nakrętki kołpakowej ponownie wkręcić nasadkę uszczelniającą na króciec kontrolny i dokręcić ją
- Przytrzymać przy tym króciec kontrolny, aby nie został poluzowany przy dokręcaniu nakrętki

Usterka	Przyczyna	Sposób usunięcia
Nieszczelna dławnica kablowa	Niepotrzebnie wyjęty wkład uszczelniający	Włożyć wkład uszczelniający do dławnicy
Nieszczelna dławnica kablowa	Wkład uszczelniający nie został wyjęty z dławnicy	Wyjąć wkład uszczelniający z dławnicy
Nieszczelna dławnica kablowa	Za luźno dokręcona nakrętka kołpaka	Dokręcić kształtkę kołpakową (w razie potrzeby lekko odpowiednim narzędziem)
Nieszczelna pokrywa	Śruba nie jest dość mocno dokręcona	Dokręcić śrubę o ok. 1 zwój gwintu
Nieszczelny płaszcz kabla	Komplet do wykonywania połączeń obkurczanych nie stopił się dostatecznie nowego	Jeszcze raz ogrzać wąż obkurczony lub użyć nowego

4.4 Kontrola parametrów wydajnościowych

Ta kontrola jest przeprowadzana w WPM.

Strumień objętościowy czujnika przepływu można odczytać w danych pompy ciepła lub danych roboczych.

i WSKAZÓWKA

Natężenie przepływu musi być konieczne wyższe od minimalnego natężenia przepływu wody grzewczej wynoszącego 1,7 m³/h.

Typowe wartości natężenia przepływu wynoszą około 4 m³/h.

Temperatury można kontrolować na regulatorze -N1.

Kontrole te mogą być przeprowadzane w trybie grzania i chłodzenia.

- Warunkiem przełączenia pompy ciepła na tryb grzania lub chłodzenia jest odpowiedni sygnał z systemu zarządzania budynkiem. W razie braku takiego sygnału tryb grzania lub chłodzenia można aktywować przez wetknięcie odpowiednich mostków elektrycznych w sterowniku pompy ciepła. Odpowiednie zaciski są podane w dokumentacji elektrycznej urządzenia.

4.5 Tryb grzania

i WSKAZÓWKA

Tę kontrolę należy przeprowadzać bezpośrednio przed rozpoczęciem lub w ciągu sezonu grzewczego.

i WSKAZÓWKA

Kontrolę tę należy przeprowadzać oddzielnie dla każdej pompy ciepła.

4.5.1 Odszranianie

Funkcję odszraniania można aktywować ręcznie w następujący sposób:

Przełączyć regulator -N1 na tryb serwisowy, w menu „Funkcje specjalne” wybrać podmenu „Odszranianie” i ręcznie uruchomić odszranianie.

Po kontroli natężenia przepływu odszranianie uruchamiane jest przez odwrócenie kierunku obiegu czynnika, o ile są przekroczone wymagane temperatury minimalne.

W czasie odszraniania należy obserwować temperatury zasilania i powrotu czynnika, czy wykazują logiczne wartości. Temperatura zasilania musi przy tym przyjmować niższe wartości od temperatury powrotu.

4.6 Tryb chłodzenia

i WSKAZÓWKA

Tę kontrolę należy przeprowadzać bezpośrednio przed rozpoczęciem lub w ciągu sezonu chłodniczego.

i WSKAZÓWKA

Temperatura zewnętrzna musi wynosić > 15 °C.

i WSKAZÓWKA

Kontrolę tę należy przeprowadzać oddzielnie dla każdej pompy ciepła.

i WSKAZÓWKA

Kontrola w trybie chłodzenia:

Na poziomie menu „Ustawienia” przy użyciu poziomów podmenu „1. obieg grzewczy / chłodniczy” ustawić wartość „Dynamiczna temperatura zadana powrotu trybu chłodzenia” na wartość minimalną.

- Uruchomić sprawdzaną pompę ciepła w trybie chłodzenia.
- Odczytać strumień objętościowy z danych pompy ciepła lub danych roboczych.
- Odczytać z regulatora -N1 dane robocze temperatury powrotu i zasilania.
- Temperatura zasilania musi przy tym przyjmować niższe wartości od temperatury powrotu.

4.7 Prace po zakończeniu kontroli funkcji

- Przywrócić pierwotny stan wartości ustawień regulatora -N1.

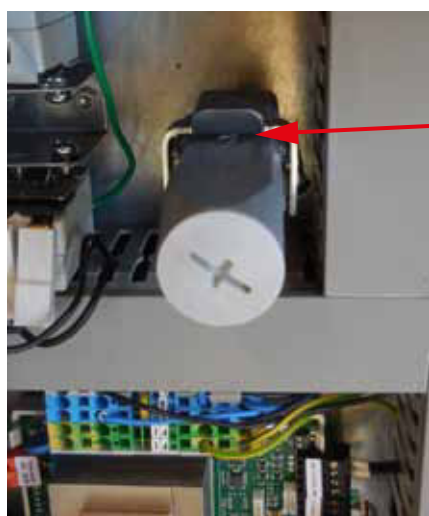
5 Załączniki

- 5.1 Podłączenie mobilnego urządzenia rozłączającego
- 5.2 Kontrola mocy grzewczej
- 5.3 Pozycje kontrolne przewodów rurowych
- 5.4 Pozycje kontrolne drgań
- 5.5 Schemat elektryczny - rozłącznik mobilny
- 5.6 Schemat elektryczny - kontrola ogranicznika ciśnienia

5.1 Podłączenie mobilnego urządzenia rozłączającego



1 × obudowa wtyku z mobilnym urządzeniem wyłączającym

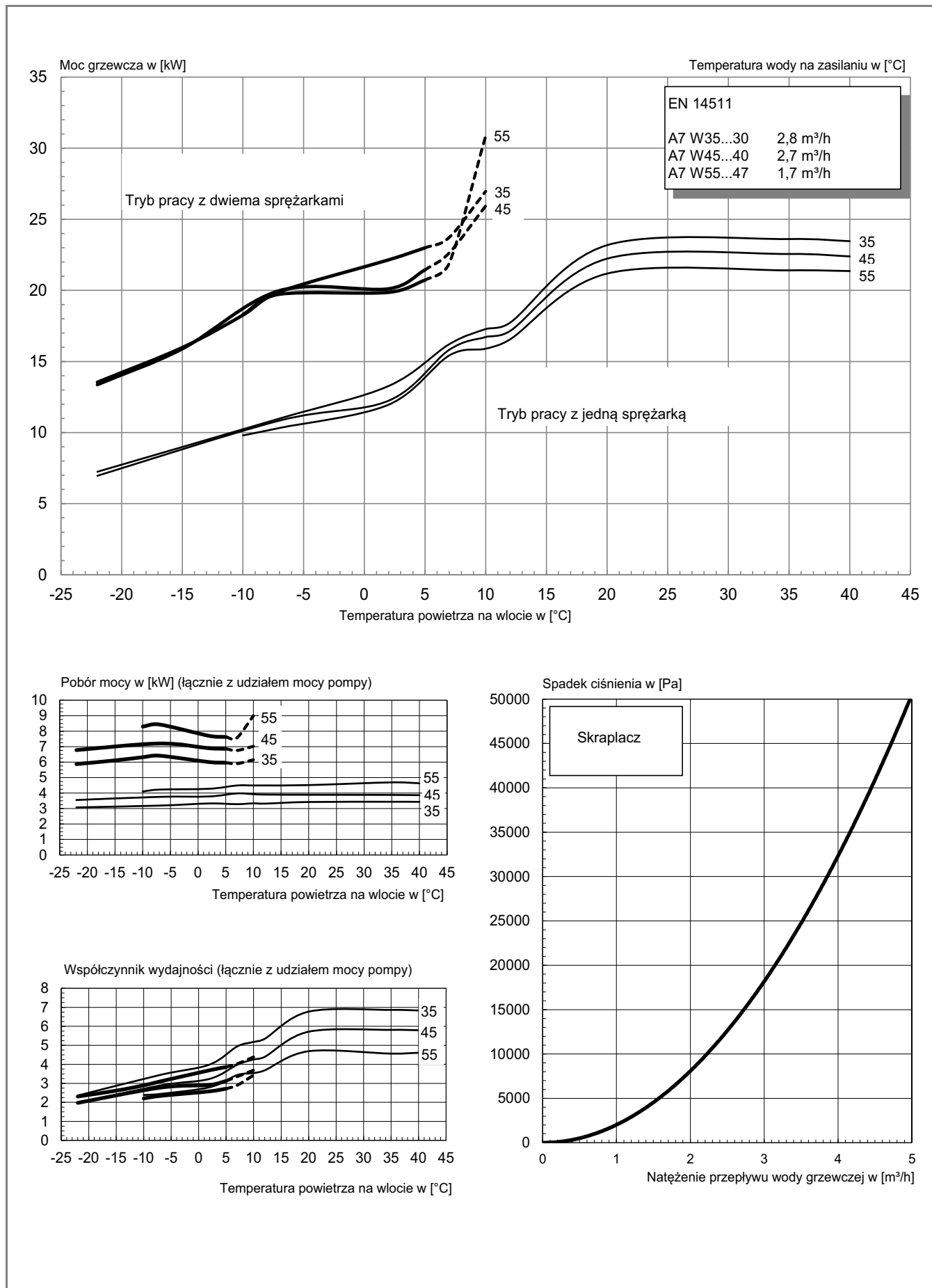


Otworzyć blokadę do usunięcia wtyku ślepego -XS0



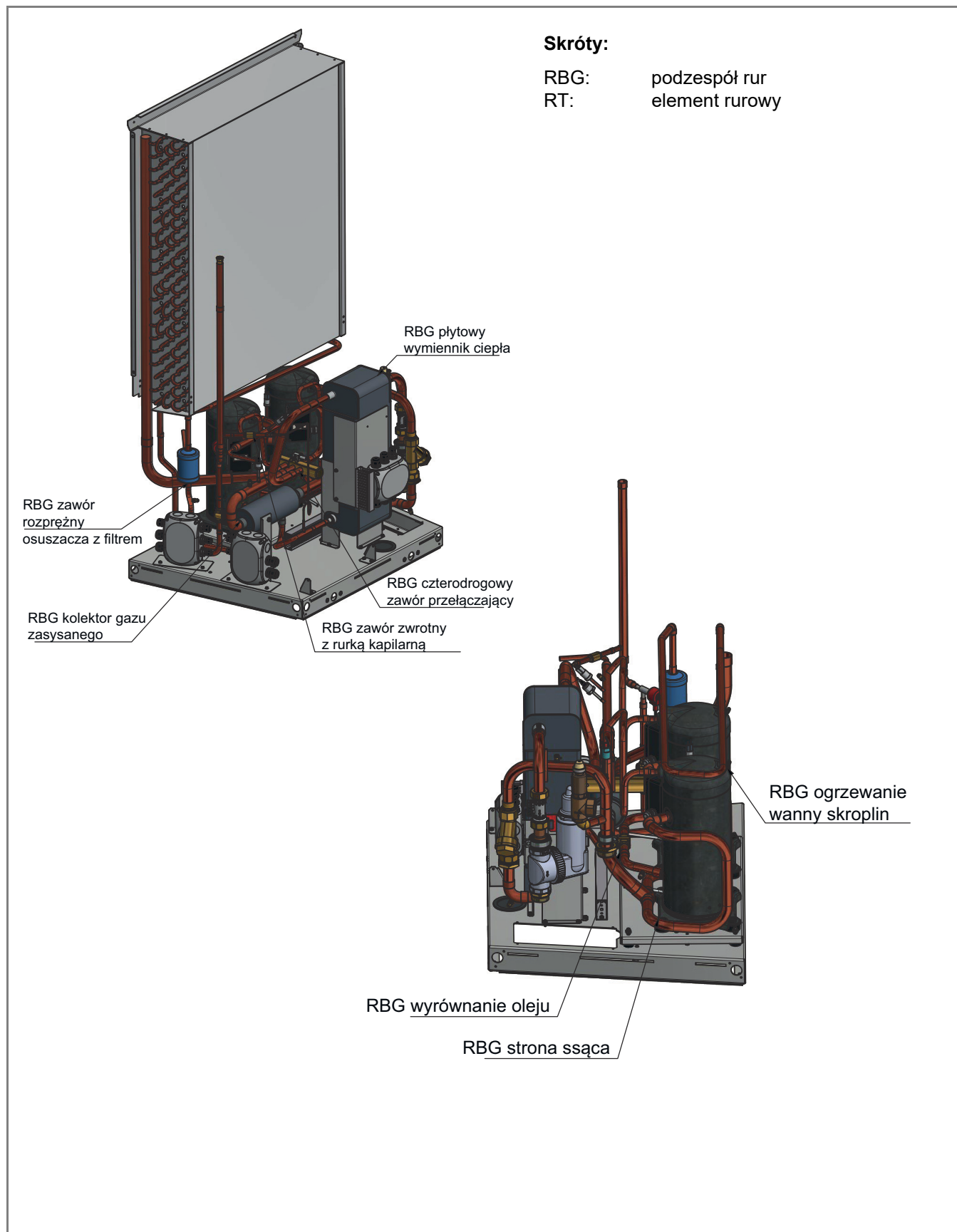
Wetknąć obudowę wtyku -XS0 z mobilnym urządzeniem wyłączającym i zabezpieczyć blokadą!

5.2 Kontrola mocy grzewczej



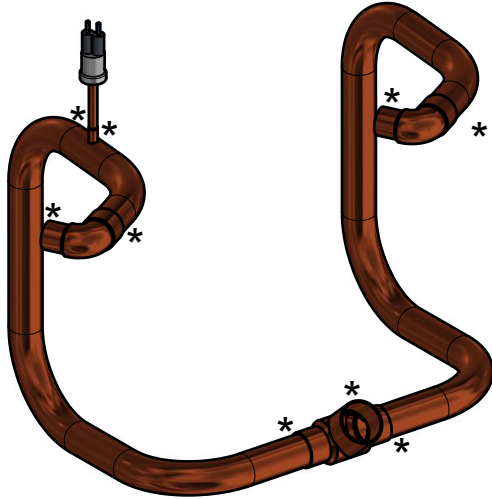
5.3 Pozycje kontrolne przewodów rurowych

Przegląd 1

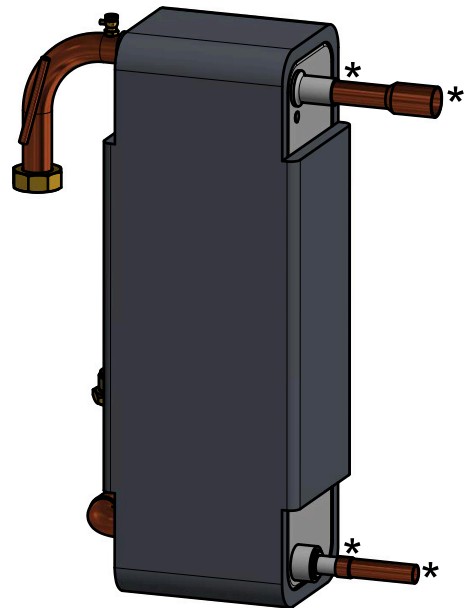


Pozycje kontrolne przewodów rurowych
Detale 1

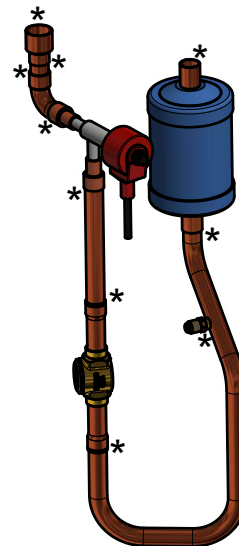
RBG sprężarka strony ssącej



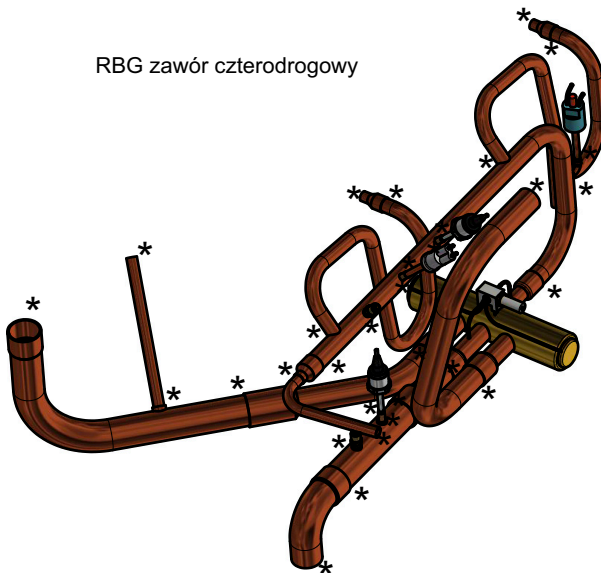
RBG płytowy wymiennik ciepła

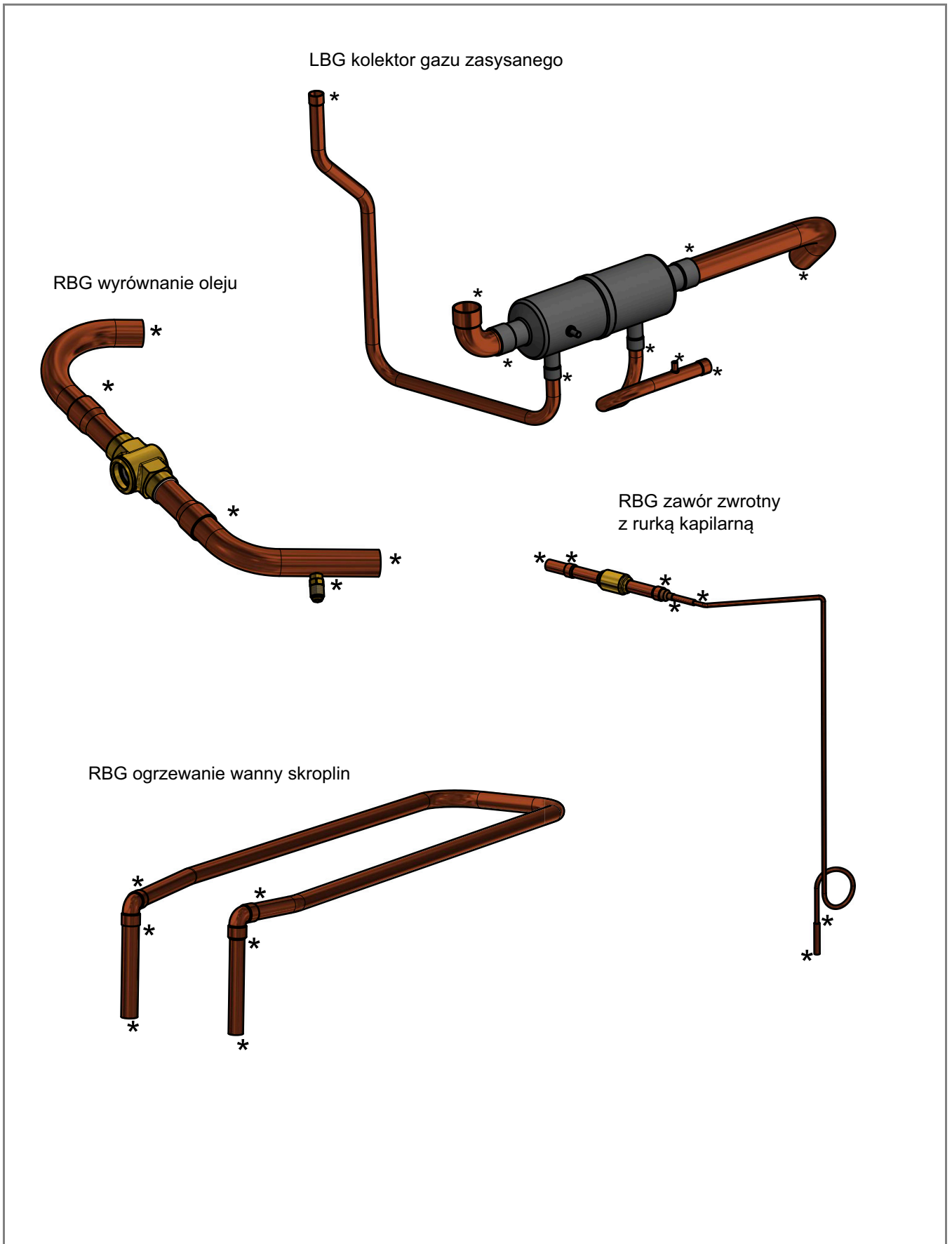


RBG zawór rozprężny osuszacza z filtrem



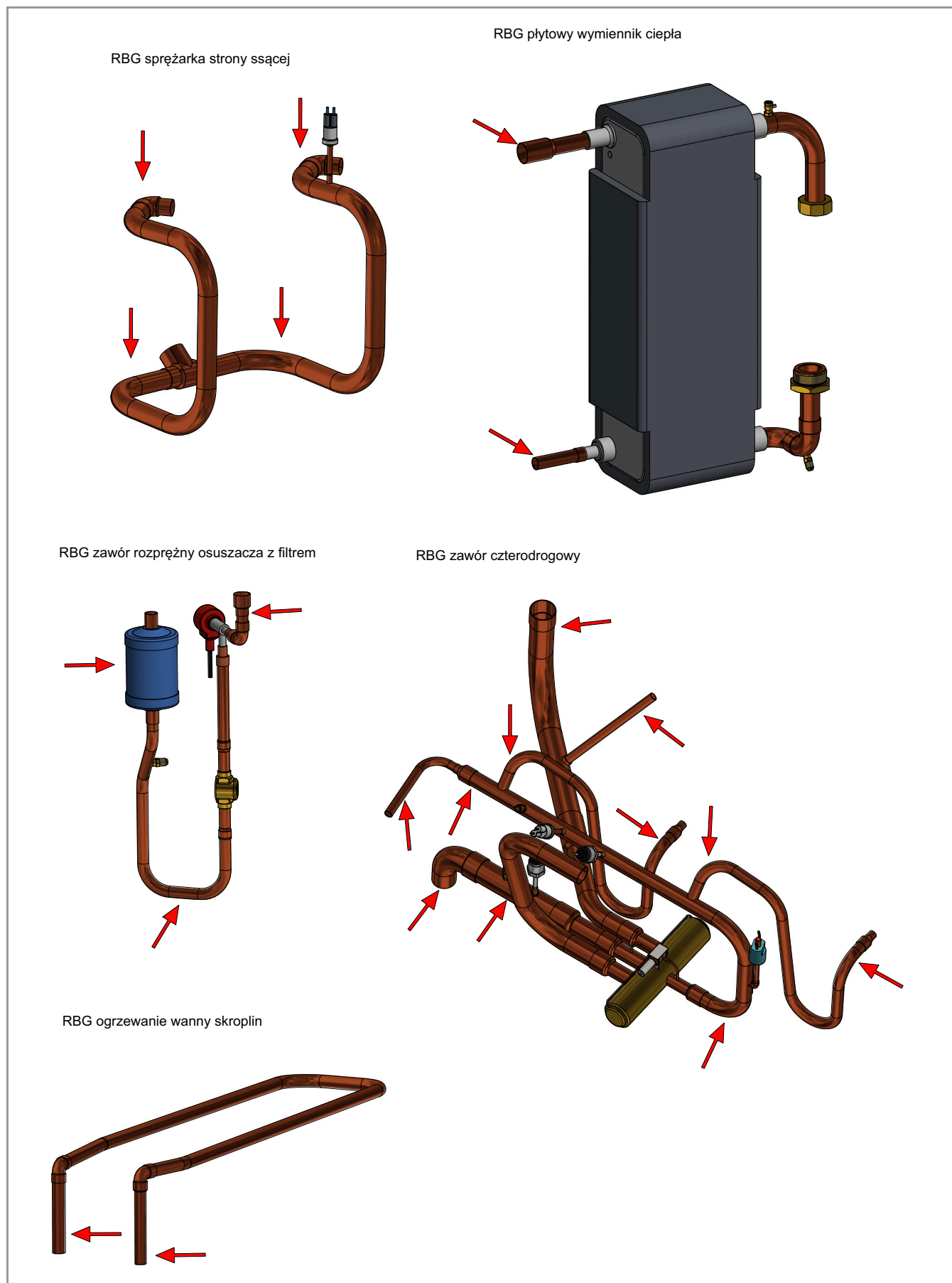
RBG zawór czterodrogowy



Pozycje kontrolne przewodów rurowych
Detale 2

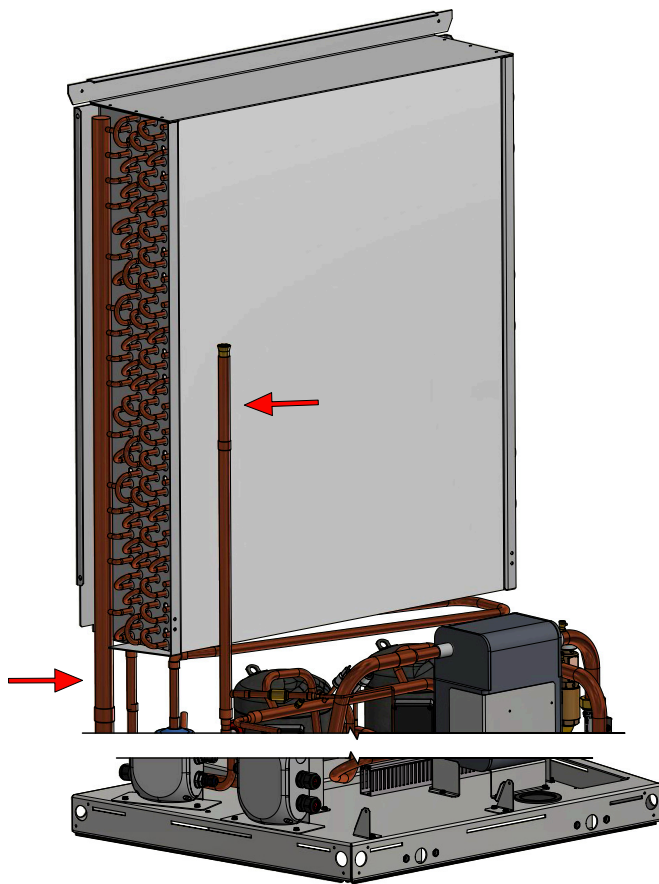
5.4 Pozycje kontrolne drgań

Detale 1

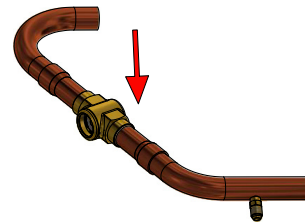


Detale 2

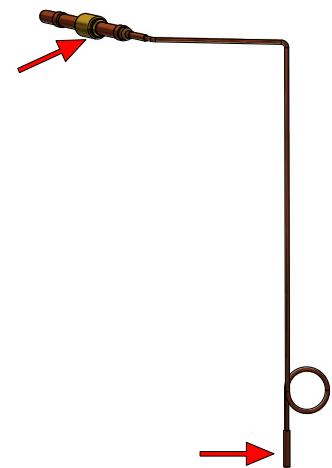
Przyłącza parownika



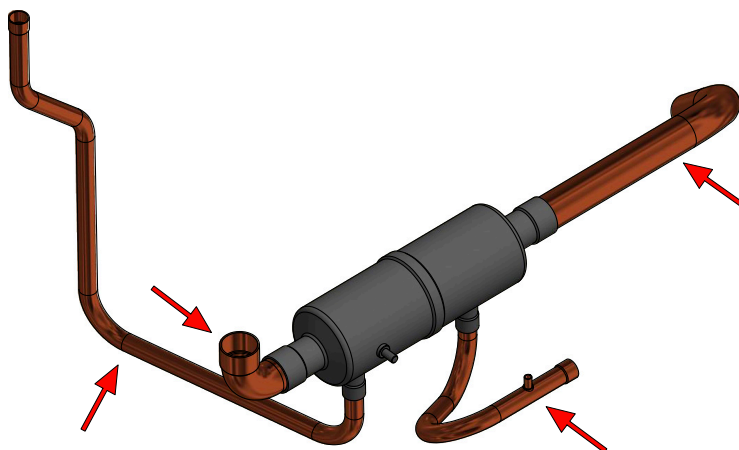
RBG wyrównanie oleju



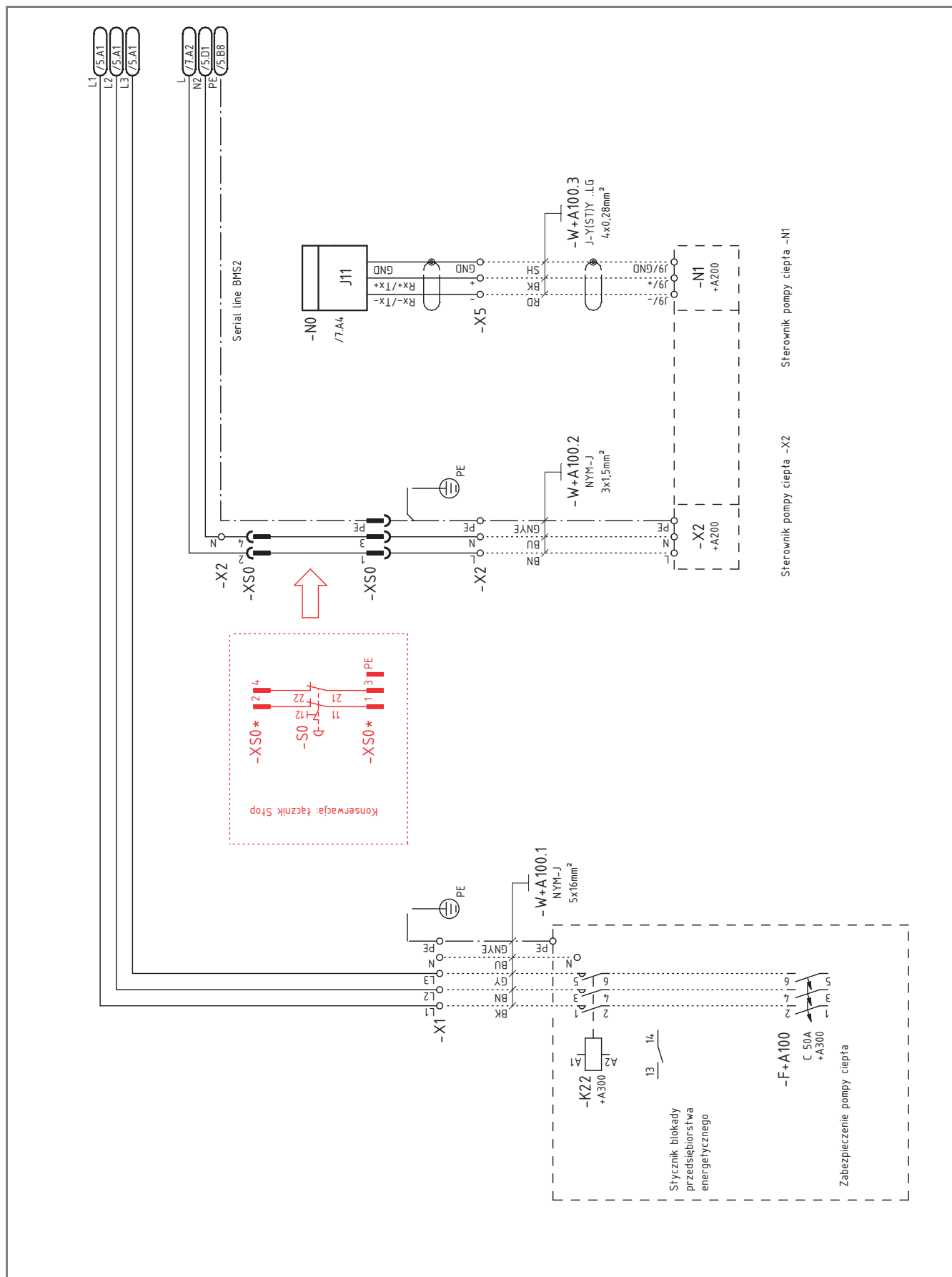
RBG zawór zwrotny z rurką kapilarną



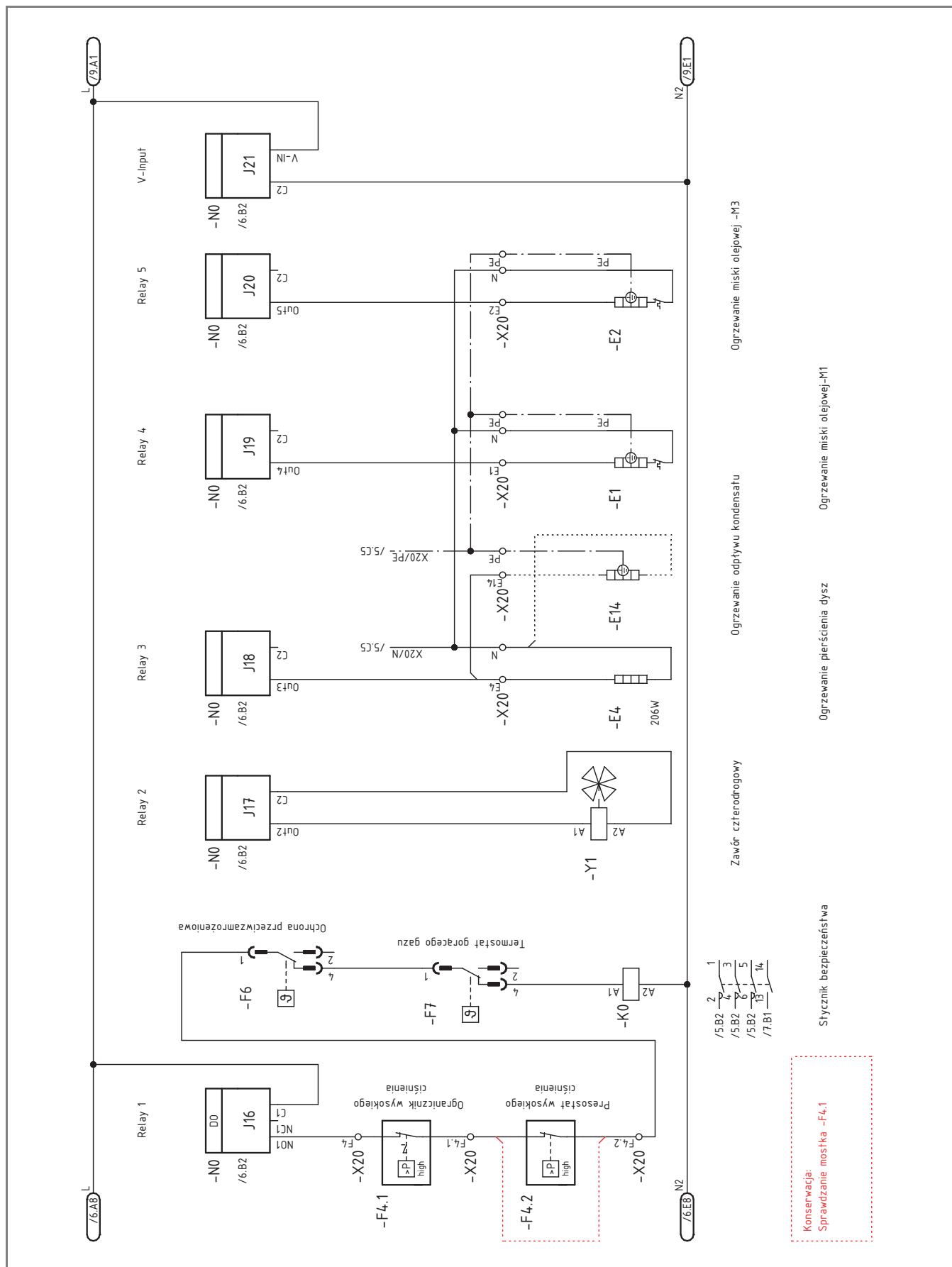
RBG kolektor gazu zasysanego



5.5 Schemat elektryczny - rozłącznik mobilny



5.6 Schemat elektryczny - kontrola ogranicznika ciśnienia





Glen Dimplex Deutschland

Centrala

Glen Dimplex Deutschland GmbH
Am Goldenen Feld 18
D-95326 Kulmbach

T +49 9221 709-100
F +49 9221 709-339
dimplex@glendimplex.de
www.glendimplex.de

Serwis i pomoc techniczna

Serwis posprzedażowy, pomoc techniczna i części zamienne
Wsparcie przed instalacją i po instalacji urządzeń

T +49 9221 709-545
F +49 9221 709-924545
pn - cz: w godz. od 7:30 do 16:30
pt: w godz. od 7:30 do 15:00
service-dimplex@glendimplex.de

Poza godzinami otwarcia w nagłych przypadkach do dyspozycji klientów stoi nasza całodobowa infolinia

Zamawianie usługi serwisu posprzedażowego w Internecie:
www.glendimplex.de/dienstleistungen-dimplex