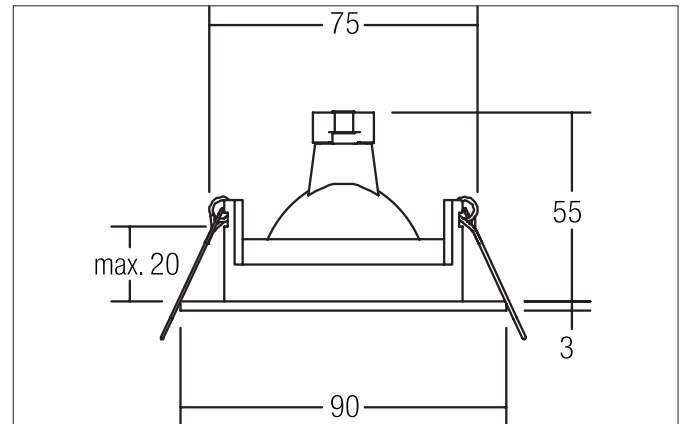


Einbaudownlight, IP65, GX5,3
 Artikel-Nr. 20368680

Licht.
 Für Generationen.



Ausschreibungstext
 Einbaudownlight, IP65, GX5,3, silber, rund. Ausgeführt in kompakter Bauform für werkzeuglose Schnellmontage zum Deckeneinbau. Ausführung: GX5,3, Montageart: Einbaumontage, Montageort: Deckenmontage, Material: Aluminium / Glas, Schutzart raumseitig: nach DIN EN 60529: IP65*, Schutzklasse: (EN 61140) III, Spannung: 12V, Leistung: 35W, Anzahl der Leuchtmittel / Fassungen: 1.0 Stk, Verstellbarkeit: nicht verstellbar, Mit Betriebsgerät: Nein, Dimmbar: Abhängig von Betriebsgerät, Art der Dimmung: Abhängig vom Betriebsgerät.

Artikeldaten	
Artikel-Nr.	20368680
GTIN	4251433918264
Kurzbeschreibung	Einbaudownlight, IP65, GX5,3
Material	Aluminium / Glas
Farbe	silber
Ausführung der Oberfläche	matt
Form	rund
Außendurchmesser	90 mm
Einbaudurchmesser	75 mm
Einbautiefe	55 mm
Aufbauhöhe	3 mm
Nettogewicht	0,242 kg

Einbaudownlight, IP65, GX5,3
 Artikel-Nr. 20368680

Licht.
 Für Generationen.

Betriebstechnik Leuchte	
Systemleistung	35 W
Spannungsart	AC/DC
AC Nennspannung max.	12 V
Frequenz max.	50 Hz
Leuchtmittel	Für LED-Retrofit-Lampe
Ausführung	GX5,3
Schutzklasse	III
Schutzart raumseitig	IP65
Schutzart deckenseitig	IP20
Dimmbar	Abhängig von Betriebsgerät
Ansteuerung	Abhängig vom Betriebsgerät
Leuchtmittelwechsel möglich	ja

Montagetechnik	
Montageart	Einbaumontage
Montageort	Deckenmontage
Verstellbarkeit	nicht verstellbar
Max. Deckenstärke	20 mm
Weitere Hinweise	keine Abdeckung mit Wärmedämmmaterial
Werkstoff der Abdeckung	Glas transparent
Sprengring	ohne Sprengring

Logistische Daten	
Bruttogewicht	0,31 kg
Länge Verpackung	100 mm
Breite Verpackung	100 mm
Höhe Verpackung	100 mm
Entsorgung am Ende der Lebensdauer	Das Produkt darf nicht mit dem Hausmüll entsorgt werden. Sie sind verpflichtet, solche Elektro-Altgeräte separat zu entsorgen. Informieren Sie sich bitte bei Ihrer Kommune über die Möglichkeiten der geregelten Entsorgung. Mit der getrennten Entsorgung führen Sie die Altgeräte dem Recycling oder anderen Formen der Wiederverwertung zu. Sie helfen damit zu vermeiden, dass u.U. belastende Stoffe in die Umwelt gelangen.