

gemäß EU-Verordnung Nr. 1194/2012



Artikel-Nr.: LM85613

Deckenleuchte

(LIGHTME) LED GOLDINO Deckenleuchte (3-flammig)

3 x 5W/827

EAN-Code: 4020856856138



Allgemeine Eigenschaften

Leuchtmittel mitgeliefert?	Ja
Leuchtmittel austauschbar	Ja
Energieeffizienzklassen	
kompatibler Leuchtmittel	D-A++
Bemessungslebensdauer	25.000 Std.
Drehbar	Nein
Schwenkbar	Nein
Anschlussart	L/N/PE
Material	Aluminium/Kunststoff
Betriebstemperaturbereich	-20 bis +40° C

Umwelteigenschaften

Energieeffizienzklasse	A+
------------------------	----

Energieverbrauchskennzeichnung

gemäß VO 874/2012



Produktabmessungen

Länge	350 mm
Breite	373 mm
Höhe	125 mm
Gewicht	1210 g

Elektrische Kenndaten

Spannung	220-240 V
Netzfrequenz	50/60 Hz
Leistungsaufnahme	3 x 5,0 W
Bemessungsleistungsaufnahme	3 x 5,0 W
Gewichteter Energieverbrauch	15 kWh/1.000 h
Elektrischer Leistungsfaktor	$\lambda > 0,5$
Dimmbar?	3-Stufen dimmbar (per Lichtschalter)
Zündzeit	< 0,5 s
Anlaufzeit ¹	sofort voller Lichtstrom

Lichttechnische Eigenschaften

Farbkennung	827
Lichtfarbe	Warmweiß
Farbtemperatur	2700K
Farbwiedergabe	Ra 80
Nennlichtstrom	3 x 350 lm
Bemessungsnutzlichtstrom	3 x 350 lm
Lampenlichtstromerhalt ²	70 %
Farbkonsistenz SDCM	≤ 6

¹ bis zum Erreichen von 60 % Lichtstrom

² am Ende der Nennlebensdauer

Die Eigenschaften gelten für die z. Zt. auf Lager vorhandenen Versionen.
Im Handel befindliche Lagerware desselben Modells kann abweichen!
Technische Daten können ohne Vorankündigung geändert werden. Irrtümer vorbehalten.

© September 2013
IDV Import- und Direkt-Vertriebsges.mBH
Alle Rechte vorbehalten.

gemäß EU-Verordnung Nr. 1194/2012

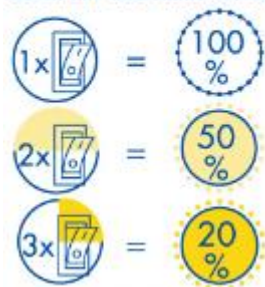
Hinweise und Empfehlungen

Empfehlung für die Entsorgung der Lampe

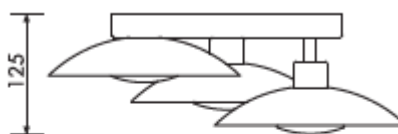
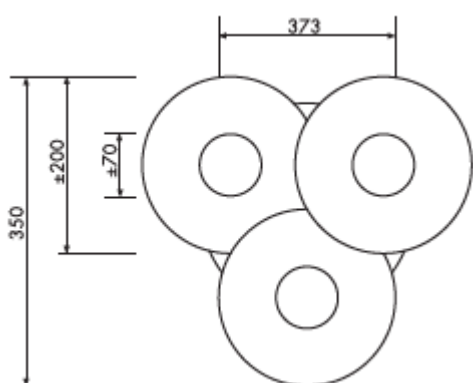
– <http://www.lightme.eu/oekodesign/entsorgung/index.html>

3-Step Dimming:

Dimmen mit jedem herkömmlichen Lichtschalter durch Ein- und Ausschalten.



Abmessungsskizze LED LM85613



L: 350 mm
B: 373 mm
H: 125 mm

Farbspektrum

