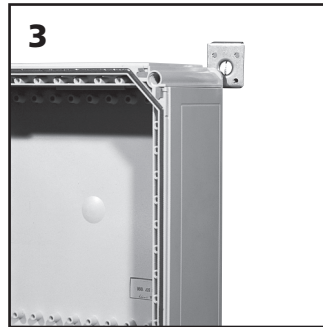
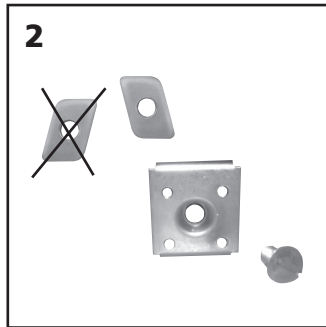
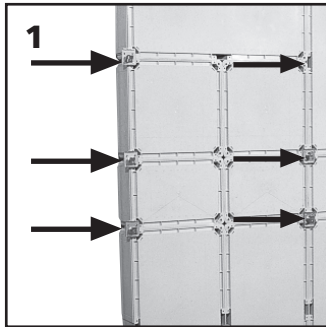


Montageanleitung Aluprofil, Trägerrahmen und Z-Profil für mittlere und grosse Anlagen

Der Aluprofil-Trägerrahmen ist bei mittleren und großen Anlagen eine sehr stabile Art der Wandbefestigung. Unebenheiten der tragenden Wand werden bei-spiellos ausgeglichen. Vor Montage des Rahmens sollte das Set auf Vollständigkeit geprüft werden, auf festen Sitz der Schrauben ist bei jedem Arbeitsgang zu achten.



1) Anbringen der A-Platten

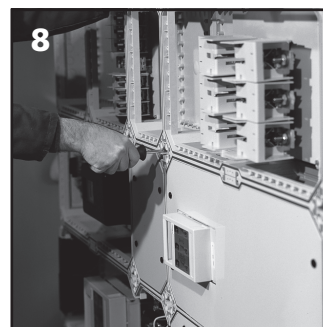
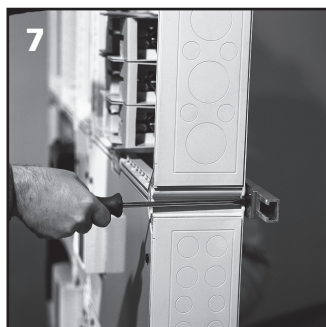
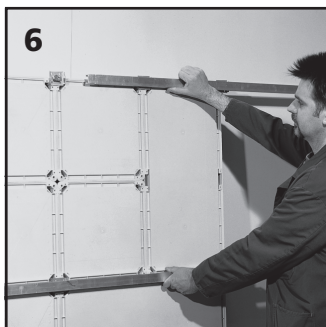
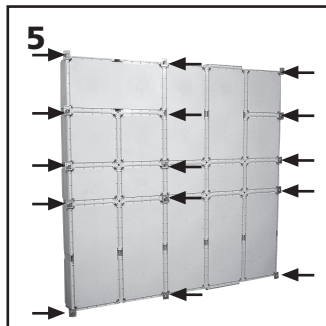
Auf der Rückseite der Anlage werden die A-Platten mit den AM 6x12 Schrauben vertikal verlaufend an den Außenseiten angebracht (Abb. 1).

Vor der Montage ist unbedingt auf den richtigen Aufbau der A-Platten zu achten (Abb. 2).

Schraubverbindungen der A-Platten mit der Anlage:

- an den Ecken der Anlage eine Schraube (Abb. 3)
- an den Seiten der Anlage mindestens zwei Schrauben
- im Gehäuseverbund vier Schrauben (Abb. 4)

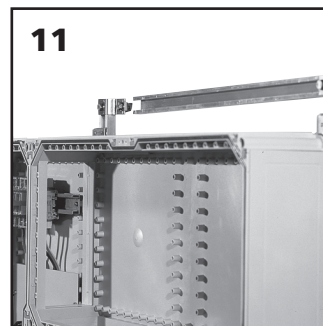
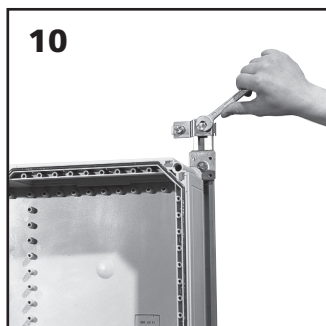
Über eine Anlagenbreite von 1.600 mm wird das Anbringen von weiteren A-Platten empfohlen (Abb. 5)



2) Profil-Zuschnitt und Montage

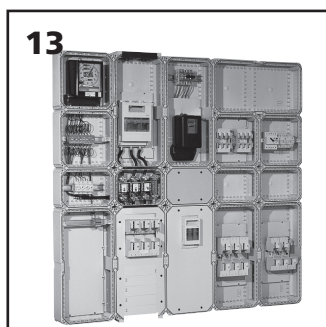
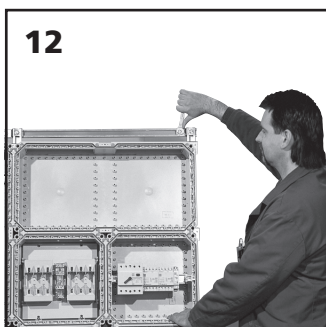
Die Anlage wird um 90° zur Seite gekippt. Später vertikal verlaufende Profile werden angebracht, indem die Profilschiene über die Muttern der A-Platten geschoben wird. Das Profil sollte an jeder Seite mindestens 70 mm überstehen (Abb. 6)

Von der Vorderseite der Anlage wird mit einem langen Schraubendreher (Spelsberg Bestell-Nr. 070 995 01) die Schiene an allen A-Platten fixiert (Abb.7+8)



3) Klemmbügel

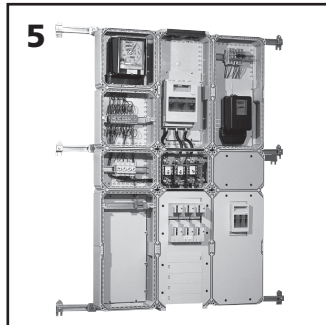
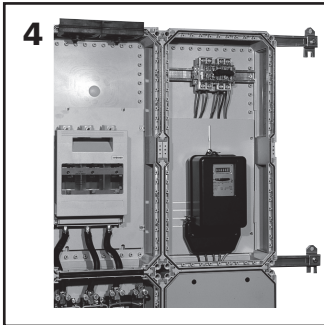
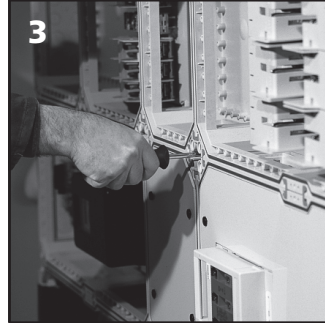
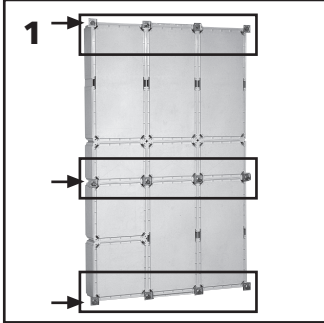
An allen Überschneidungspunkten der Profilschienen werden Klemmbügel angebracht (Abb. 10+11). Profilschienen über die Klemmbügel-schieben und die Schiene mit einem Maulschlüssel fixieren (Abb. 12).



4) Wandbefestigung

Auf die oben und unten horizontal verlaufenden Schienen nach Bedarf Wandbefestigungsglaschen anbringen. Das Sackloch weist nach unten, um die Verteilung an den vorgesehenen Befestigungen einzuhängen (Abb. 13).

Montageanweisung Aluprofil, Trägerrahmen für kleine und mittlere Anlagen



1) Anbringen der A-Platten

Auf der Rückseite der Anlage werden die A-Platten mit den AM 6x12 Schrauben horizontal verlaufend an den Außenseitenangebracht (Abb. 1).

Vor der Montage ist unbedingt auf den richtigen Aufbau der A-Platten zu achten.

2) Profil-Zuschnitt und Montage

Die Profilschiene über die Muttern der A-Platten schieben bis das Profil an jeder Seite mindestens 5 cm übersteht (Abb. 2)

Mit einem langen Schraubendreher (Spelsberg Bestell-Nr. 070 995 01) die Schiene an allen A-Platten fixiert (Abb. 3)

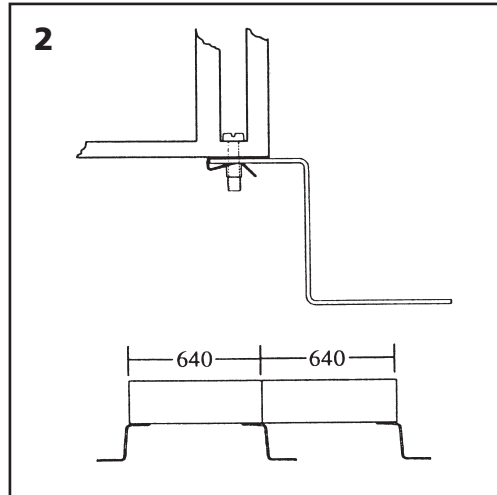
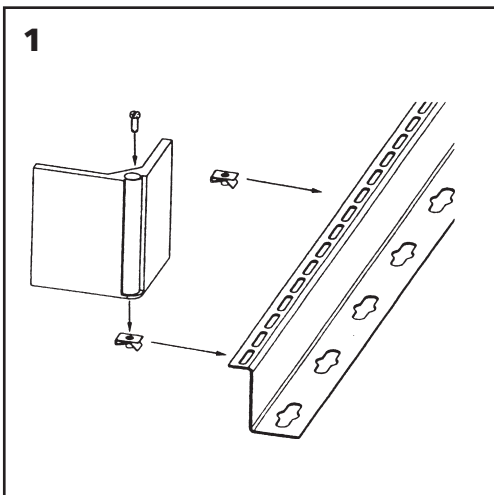
3) Wandbefestigung

An allen Profilen können Wandbefestigungslaschen angebracht werden(mehrere möglich).

Wichtig: Das Sackloch muss nach unten weisen, damit die Anlage eingehängt werden kann (Abb. 4+5).

Montageanweisung Z-Profil für kleine, mittlere und Anlagen

Mit diesem Profil kann man mit wenigen Handgriffen die GTi-Verteilung mit einer stabilen Wandbefestigung versehen. Bei einem Wandabstand von ca. 7,5 cm kann selbst hinter der Anlage Leitungsgut angebracht werden.



1) Anbringen der Aufschiebemutter

Hierzu werden die Z-Profile an den Langlöchern im Abstandsmaß der am Gehäuse befindlichen Befestigungsstellen mit Aufschiebemutter versehen (Abb. 1).

2) Befestigung an den Gehäusen

Mit den beiliegenden Schrauben (M6 x 16) werden die Z-Profile vertikal an den Aufschiebemuttern befestigt. Es empfiehlt sich, alle weiteren Profile in einem Abstand von ca. 640 mm zu montieren (Abb. 2).