

BWNC-442DSIA-G2

Netzwerk Speeddome Kamera



Beschreibung

Der BURG-GUARD BWNC-442DSIA-G2 Speeddome ist ein effizientes hochauflösendes Überwachungssystem. Mit dem beeindruckenden 45-fachen optischen Zoom erhalten Sie gestochen scharfe Bilder selbst von weit entfernten Objekten. Das Modell verfügt über einen STARVIS™ 4 Megapixel LowLight Sensor. Dieser liefert exzellente farbige Bilder bei Tag und Dämmerung. Auch nachts macht der Speed-Dome mit seinem LowLight Sensor und dem integrierte IR-Strahler (bis 150m) eine sehr gute Figur. DC Motoren sorgen für besonders ruckelfreie und flüssige Bewegungen, so dass manuell, wie per Auto-Tracking 2.0, Objekte leicht verfolgt werden können. Das Modell ist daher für den Außeneinsatz bei Firmen, Bahnhöfen, Lagerzentren, an Flughäfen, Kraftwerken und in Fabriken hervorragend geeignet - kurzum überall dort wo schnelle und präzise Schwenk-Neige-Zoom Funktionen rund um die Uhr benötigt werden um die Sicherheit zu gewährleisten. Neuste AI Analysen ermöglichen eine noch effizientere 24/7 Überwachung. Dabei können Perimeter Analysen mit Objektfiltern genutzt werden, um gezielt klassifizierte Objekte, wie Personen und Fahrzeuge, zu beobachten und zu Tracken.

- 1/2.8" Low Light Sensor - Brillante Bilder in hoher Qualität auch bei geringer Beleuchtung
- 45x optischer Zoom / 16x digitaler Zoom
- Auto-Tracking von Personen und Fahrzeugen
- EIS Bildstabilisierung und Entnebelung
- AI Video Analyse Funktionen mit Personen/Fahrzeug Detektion
- H.265(+) / H.264(+) / MJPEG Video Codec
- 3x Streaming, Multicast
- 120dB Wide Dynamic Range (WDR)
- Bis zu 150m IR Reichweite
- 24 Privatzonen
- ONVIF Profile S/T

Produkt Spezifikationen

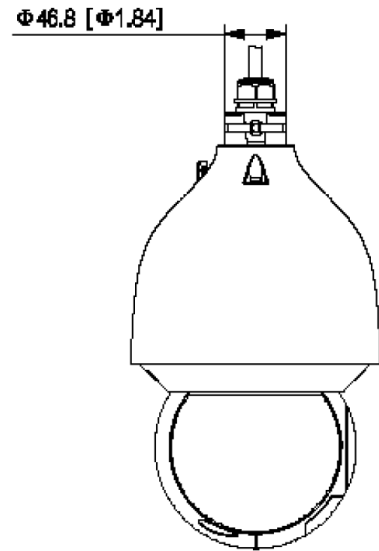
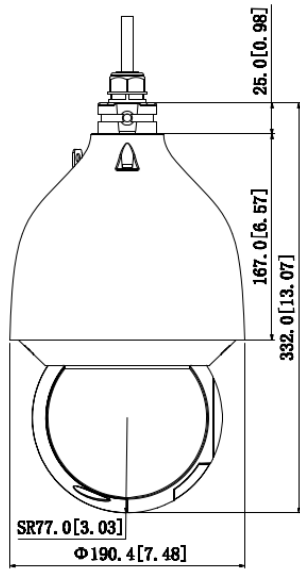
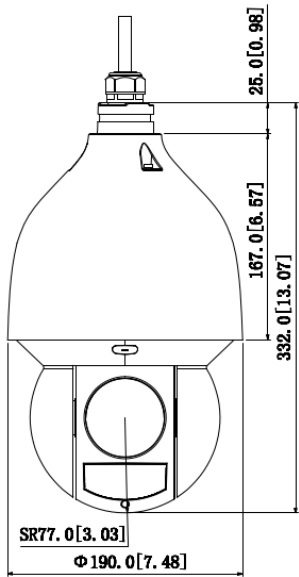
Modell / Model	BWNC-442DSIA-G2
Kameratyp Camera type	IP PTZ Speeddome mit IR <i>IP PTZ Speeddome with IR</i>
Installation / Installation	Außenbereich / <i>Outdoor</i>
Videonorm / Video norm	PAL / NTSC
Bildsensor / Image sensor	1/2.8" 4 Megapixel CMOS
Aktive Bildelemente Effective pixel	2560 (H) × 1440 (V)
Max. Auflösung / Resolution	4MP
Max. Bildrate / Frame rate (PAL)	4MP @ 25/30fps
Streaming	1x Main / 2x Substream
Zoom	45x optisch / 16x digital
Objektiv / Lens	3.95 mm–177.75 mm (F1.6–F4.95)
Blickwinkel / Angle of view	H:65.7°–1.9°V:39.4°–1.1°D:73.1°–2.1°
D-O-R-I max.	2451,7m – 972,9m – 490,3m – 245,2m
Shutter	1/3s ~ 1/30.000s
Lichtempfindlichkeit / Illumination	0.005Lux@F1.6; 0Lux@F2.0 (extern IR)
IR-Scheinwerfer / IR LEDs	150m (24V _{DC}), 100m (PoE)
Signal/Rauschabstand / SN ratio	> 56 dB
Rauschunterdrückung Noise reduction	2DNR / 3DNR
Weißabgleich / White balance	AWB
WDR (Wide Dynamic Range)	BLC / HLC / TrueWDR 120dB
Entnebelung / Defog	Ja / Yes
EIS	Ja / Yes
Privatzonen / privacy masking	24
Autotracking	Ja / Yes
Video Kompression Video compression	(AI) H.265; Smart H.265+; Smart H.264+; H.264; MJPEG (Sub Stream1)
Bewegungserkennung Motion Detection	Ja, auf AI Objektklassifikation (Person, Fahrzeug) <i>Yes, with AI object classification (human, vehicle)</i>
Videoanalyse Typ Artificial Intelligence	AI (Personen / Fahrzeuge / Zweirad) <i>AI (human / vehicle / unmotorized)</i>
AI Videoanalysen	Virtueller Stolperdraht, Zone betreten/verlassen, Zaun überklettern, Herumlungern, Objekt hinzugefügt/entfernt, schnelle Bewegungen, illegales Parken, Gruppenansammlungen, Fahrzeug/Person Objektfilter, Autotracking, Gesichtserkennung
AI Video intelligence	<i>Tripwire; intrusion; climbing fences; loitering detection; abandoned/missing object; fast moving; parking detection; people gathering; vehicle/human alarm classification; linkage tracking, face detection</i>
BURGcloud P2P	Ja / Yes
Verfügbare Apps	BURGcam PRO
VMS/CMS Kompatibilität VMS/CMS compatibility	BW-IP-CVI-VMS, BURGvms, NUUO Mainconsole, EBÜS, ONVIF
Netzwerk Protokolle Network protocol	FTP; RTMP; IPv6; Bonjour; IPv4; DNS; RTCP; PPPoE; NTP; RTP; 802.1x; HTTPS; SNMP; TCP/IP; DDNS; UPnP; NFS; ICMP; UDP; IGMP; HTTP; SSL; DHCP; SMTP; Qos; RTSP; ARP



BWNC-Serie (IP Netzwerk) | BWNC-442DSIA-G2

Netzwerk <i>Network</i>	RJ-45 (10/100 Base-T)
Pan / Tilt	Pan: 0° to 360° endlos Tilt: -15° to +90°, Autoflip 180°
Max. Geschwindigkeit <i>Max. speed</i>	Pan: 400°/s Tilt: 300°/s
Presets	300
Tour	8 (max. 32 Preset)
Pattern	5
Scan	5
PTZ Protokolle <i>PTZ protocols</i>	Pelco-P/D (Auto recognition)
Benutzer <i>User</i>	20 (max. 64 Mbit)
Alarm Eingang/Ausgang <i>Alarm in/out</i>	2 / 1
Audio Eingang/Ausgang <i>Audio in/out</i>	1 / 1
Audio Kompression / Compression	PCM; G.711a; G.711Mu; G.726; MPEG2-Layer2; G722.1; G729; G723
Speicherkarte / Memory slot	Micro SD, max. 512GB
Schutzart / Classification	IP67, IK10
OSD-Menü / OSD menu	Mehrere Sprachen / <i>Multi-language</i>
IR-Scheinwerfer / IR LEDs	-
Betriebsspannung / Voltage	24 V _{DC} , 2.5 A ± 25% (Netzteil inkl./ <i>power adapter incl.</i>) PoE+ (802.3at)
Leistungsaufnahme <i>Power consumption</i>	Max. 22W (IR)
Betriebstemperatur <i>Operating temperature</i>	-40 °C to +70 °
Lagertemperatur <i>Storage temperature</i>	0° bis / <i>to</i> +60° C
Abmessungen / Dimensions	332 mm × Φ190 mm
Gewicht / Weight	4,7 kg (1.76 lb)
Gehäusematerial / housing material	Metall/Kunststoff / <i>metal/plastic</i>
Gehäusefarbe / Housing color	Schwarz/Weiß / <i>Black/White</i>
Kennzeichnung / Identifier	CE
Zubehör enthalten <i>Accessories included</i>	Wandarm, Netzteil <i>Wall mount bracket, power adapter</i>

Maße (mm[inch])



Empfohlenes Zubehör



SNCA-CMT-4852



SNCA-MK-4830



SNCA-JB-4640



BWR-H414



SNCA-PM-4660



BWR-AR50P



SNCA-CM-4670



BWR-AR120P