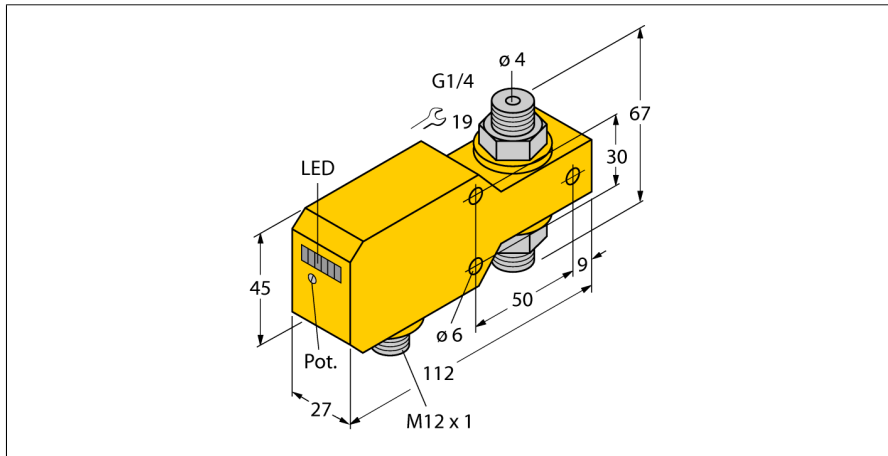


Strömungsüberwachung

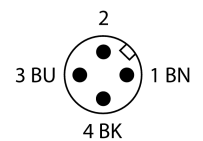
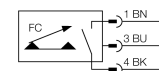
Inline-Sensor mit integrierter Auswerteelektronik

FCI-D04A4P-AP8X-H1141



- Sensor für flüssige Medien
- Kalorimetrische Funktionsweise
- Abgleich über Potentiometer
- Anzeige via LED-Kette
- Arbeitsbereich 0,01...1 l/min
- DC 3-Draht, 19,2...28,8 VDC
- Schließer, PNP-Ausgang
- Steckergerät, M12 x 1

Anschlussbild



Typenbezeichnung	FCI-D04A4P-AP8X-H1141
Ident-Nr.	6870640
Einbaubedingungen	Inline-Sensor
Arbeitsbereich Durchfluss	0,01...1 l/min
Bereitschaftszeit	5...15 s
Einschaltzeit	0.5...1 s
Ausschaltzeit	0.5...1 s
Temperaturgradient	≤ 400 K/min
Medientemperatur	0...+80 °C
Umgebungstemperatur	0...+60 °C
Betriebsspannung	19.2...28.8 VDC
Stromaufnahme	≤ 50 mA
Ausgangsfunktion	PNP, Schließer
Bemessungsbetriebsstrom	0.2 A
Spannungsfall bei I _e	≤ 1.5 V
Kurzschlusschutz	ja
Verpolungsschutz	ja
Schutzart	IP67
Bauform	Inline
Gehäusewerkstoff	Kunststoff, PBT
Sensormaterial	Edelstahl, V4A (1.4571)
max. Anziehdrehmoment Gehäusemutter	30 Nm
Elektrischer Anschluss	Steckverbinder, M12 x 1
Druckfestigkeit	20 bar
Prozessanschluss	G 1/4"
Schaltzustandsanzeige	LED-Kette, grün / gelb / rot
Strömungszustandsanzeige	LED-Kette
Anzeige 'Sollwert unterschritten'	LED rot
Anzeige 'Sollwert erreicht'	LED gelb
Anzeige 'Sollwert überschritten'	4 x LED grün

Funktionsprinzip

Die Funktion der Inline-Strömungssensoren basiert auf dem thermodynamischen Prinzip. In einem Messrohr wird Wärme erzeugt und vom vorbeiströmenden Medium aufgenommen. Die dabei abgeführte Wärmemenge ist ein Maß für die Strömungsgeschwindigkeit. Somit überwachen TURCK Strömungssensoren zuverlässig und verschleißfrei die Strömung von flüssigen oder gasförmigen Medien. Geringer Druckverlust und schnelle Reaktion auf Strömungsänderungen sind Eigenschaften, die diese Geräte auszeichnen.