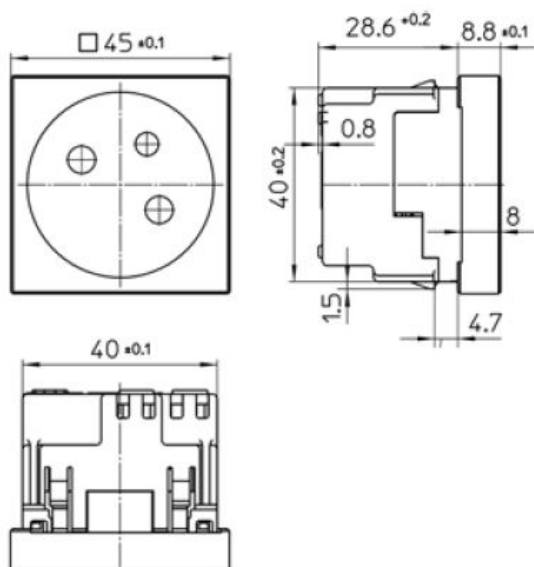


Concept 45 Steckdose Erdungsstift orange, erhöhter Berührungsschutz

PRODUKT DATENBLATT



| | |
|-------------------------------|-----------------------------|
| Mit erhöhtem Berührungsschutz | Ja |
| Frequenz | 50-60Hz |
| Nennspannung | 250V |
| Halogenfrei | Ja |
| Nennstrom | 16A |
| Ausführung | Schutzkontaktstift |
| Anschlussart | Schraubklemme |
| Farbe | orange |
| Montageart | Geräteeinbaukanal |
| Befestigungsart | Krallen-/Schraubbefestigung |
| Werkstoff | Kunststoff |
| Werkstoffgüte | Thermoplast |
| Oberfläche | unbehandelt |
| Geeignet für Schutzart (IP) | IP20 |



**Concept 45 Steckdose Erdungsstift
orange, erhöhter Berührungsschutz**

Export-Einbausteckdose Concept 45 mit Erdungsstift,
45 mm breit
mit Steckklemmen, 2-polig, 10/16 A 250 V,
1fach, 0° gerade, mit erhöhtem Berührungsschutz

| Bestellnummer | Artikelnummer | EAN |
|---------------|------------------|---------------|
| 00401441 | B 6271.33 EMS SI | 4010105401448 |

PEHA Elektro GmbH & Co. KG

a Honeywell Company
Gartenstraße 49
58511 Lüdenscheid
Deutschland

Telefon +49 (0)2351 87979 00
Telefax +49 (0)2351 87979 92
peha@honeywell.com
www.peha.de

Änderungen vorbehalten. © Honeywell PEHA