

IR Micro Office 6m

DALI-2 APC - Aufputz
 EAN 4007841 067137
 Art.-Nr. 067137



infrared sensor 360°



max. 4 x 4 m presence



Settings via App



connectable via
 bluetooth



DALI-2



plastic free packaging



energy saving

5 years

manufacturer's
 warranty steinel-
 professional.de/
 garantie



CE

Funktionsbeschreibung

Schlank, präzise und intelligent. Von Architekten und Planern gefordert, von STEINEL gemacht. Der IR Micro Office erfüllt viele Wünsche. Seine geringe Aufbauhöhe machen ihn perfekt für Anwendungen, bei denen keine störenden Installationen an der Decke gewünscht sind. Die Mikro-Präzisionslinse misst gerade einmal 15 x 15 mm. Der 360° Infrarot-Präsenzmelder erfasst 36 m². Als DALI-2 Single Master Application Controller steuert er bis zu 20 DALI Teilnehmer im Broadcast Betrieb an. So bietet er ein optimales Lichtmanagement für die Einzelraumlösung inklusive Konstantlichtregelung. Via Bluetooth Mesh werden Einstellungen und Vernetzung spielend leicht realisiert.

Technische Daten

Abmessungen (Ø x H)	106 x 45 mm	optimale Montagehöhe	2,8 m
Mit Bewegungsmelder	Ja	Erfassungswinkel	360 °
Herstellergarantie	5 Jahre	Öffnungswinkel	90 °
Einstellungen via	Bluetooth	Unterkriechschutz	Ja
Mit Fernbedienung	Nein	segmentweise Ausblendung	Ja
Variante	DALI-2 APC - Aufputz	Elektronische Skalierbarkeit	Nein
VPE1, EAN	4007841067137	Mechanische Skalierbarkeit	Ja
Ausführung	Präsenzmelder	Reichweite Radial	4 x 4 m (16 m ²)
Anwendung, Ort	Innenbereich	Reichweite Tangential	6 x 6 m (36 m ²)
Anwendung, Raum	Innenbereich, Einzelbüro, Funktionsraum / Nebenraum, Konferenzraum / Besprechungsraum, Dienstzimmer, Aufenthaltsraum, Teeküche	Reichweite Präsenz	4 x 4 m (16 m ²)
Farbe	Weiß	Schaltzonen	168 Schaltzonen
Farbe, RAL	9003	Abdeckmaterial Lieferumfang	Abdeckschalen
Inkl. Eckwandhalter	Nein	Funktionen	Halb- / Vollautomatik, Lichtszene, Manuell ON / ON-OFF, Normal- / Testbetrieb, Nachbargruppenfunktion, TouchDIM-Funktion, Bewegungssensor,

IR Micro Office 6m

DALI-2 APC - Aufputz
 EAN 4007841 067137
 Art.-Nr. 067137



Technische Daten

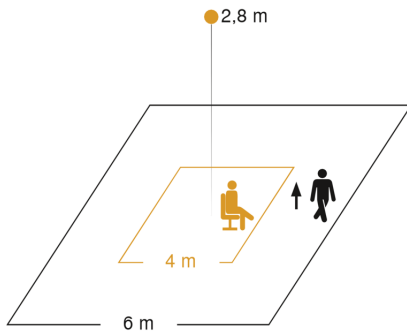
Montageort	Decke
Montageart	Aufputz, Decke
Schutzart	IP20
Umgebungstemperatur	-25 – 55 °C
Werkstoff	Kunststoff
Netzanschluss	220 – 240 V / 50 – 60 Hz
Anzahl DALI-Teilnehmer	20
Steuerausgang, Dali	Broadcast 1x20 EVG´s
Technologie, Sensoren	Passiv Infrarot, Lichtsensor
Montagehöhe	2 – 5 m
Montagehöhe max	5,00 m

	Konstantlichtregelung, Lichtsensor, Einstellbare Fade Time beim Ein- und Ausschalten, Konstantlichtregelung ON-OFF, Präsenzfunktion, Präsenzmelderlogik
Dämmerungseinstellung	2 – 1000 lx
Zeiteinstellung	5 s – 60 Min.
Grundlichtfunktion	Ja
Grundlichtfunktion Zeit	10s-60 Min., Ganze Nacht, Helligkeitsgesteuert, AUS
Hauptlicht einstellbar	0 - 100 %
Dämmerungseinstellung Teach	Ja
Konstantlichtregelung	Ja
Vernetzung	Ja
Vernetzung via	Bluetooth Mesh Connect
Typ DALI Ausgang	Single-Master

IR Micro Office 6m

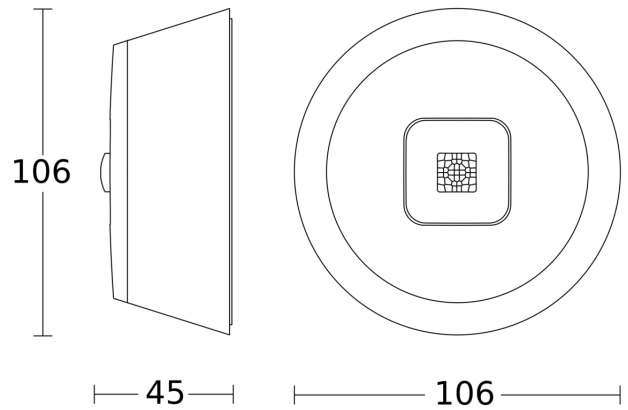
DALI-2 APC - Aufputz
EAN 4007841 067137
Art.-Nr. 067137

Sensorerfassungsbereich



Mögliche Montagehöhe: 2,00 m – 5,00 m
Orange: Präsenz
Schwarz: tangential

Maßzeichnung



Schaltplan

