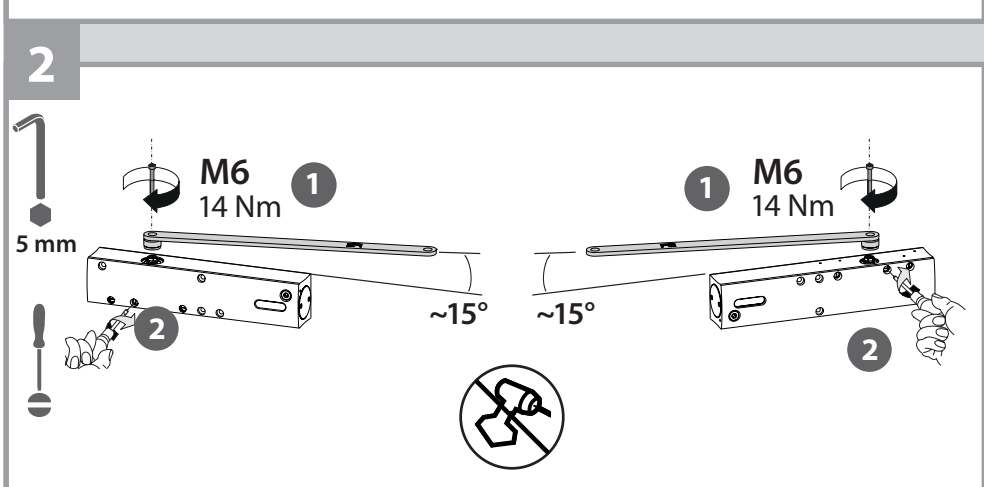
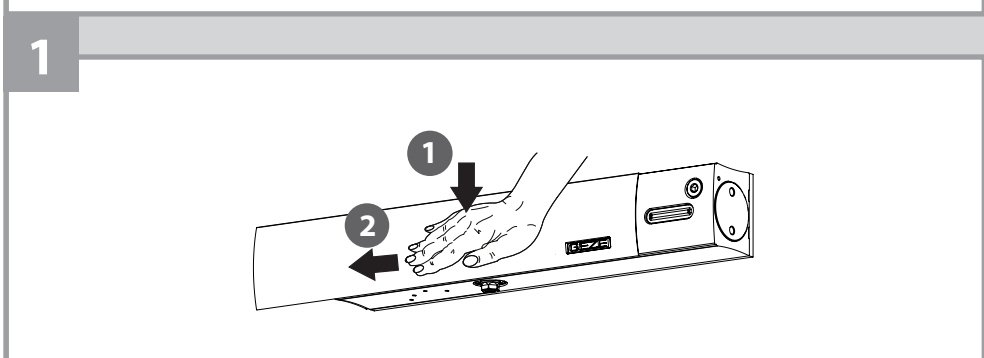
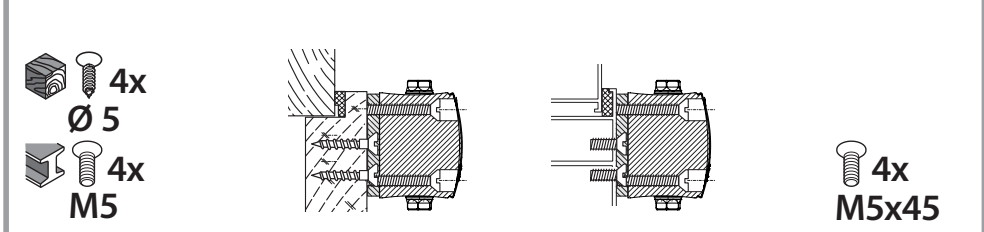
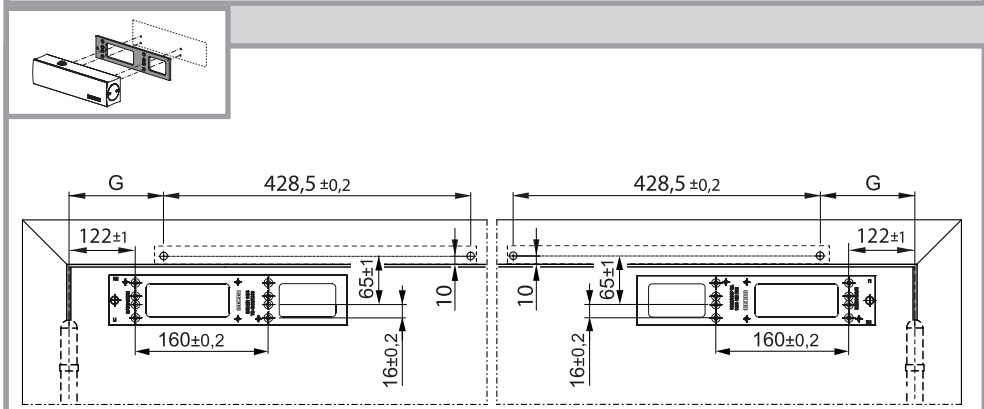
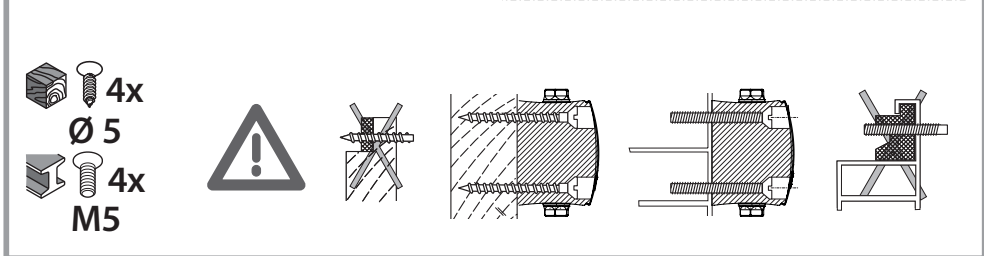
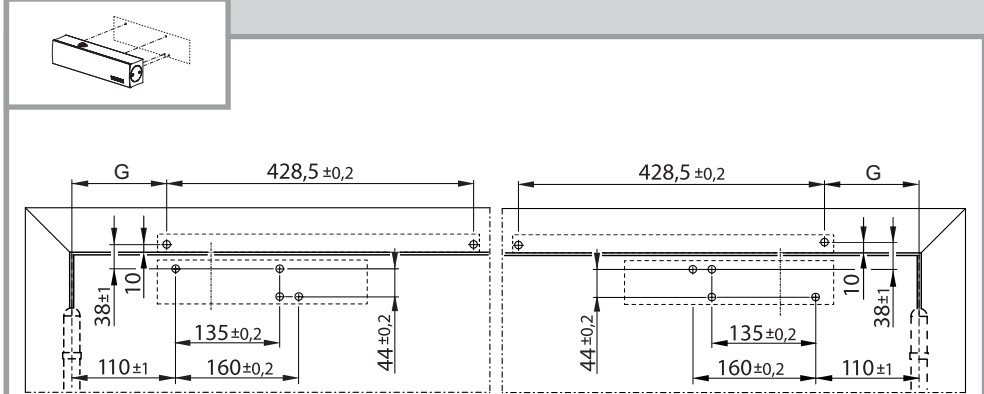
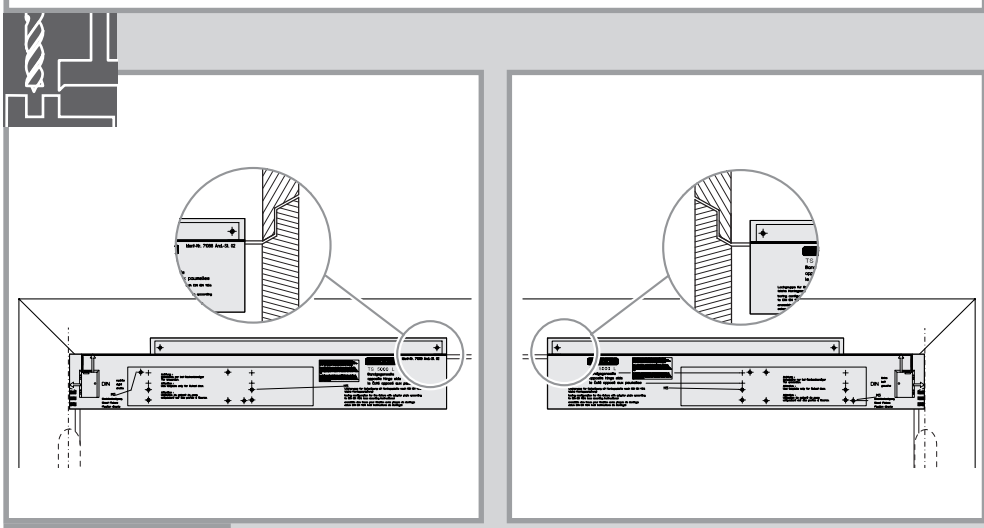
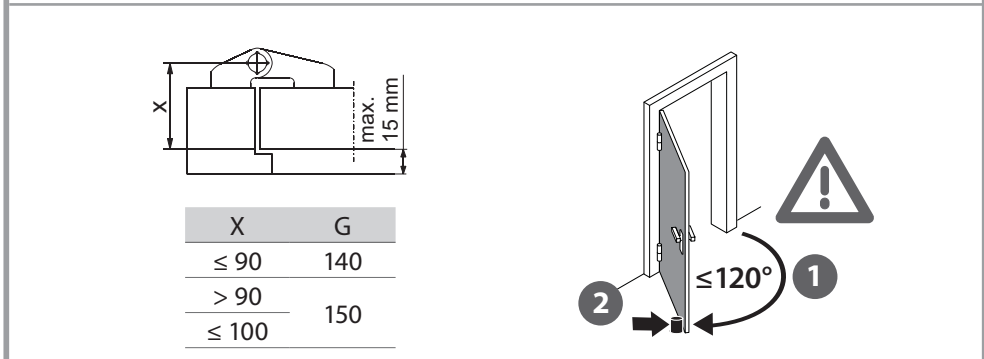
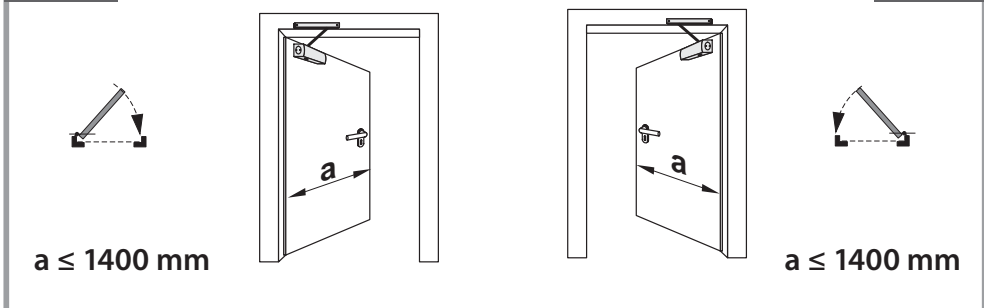
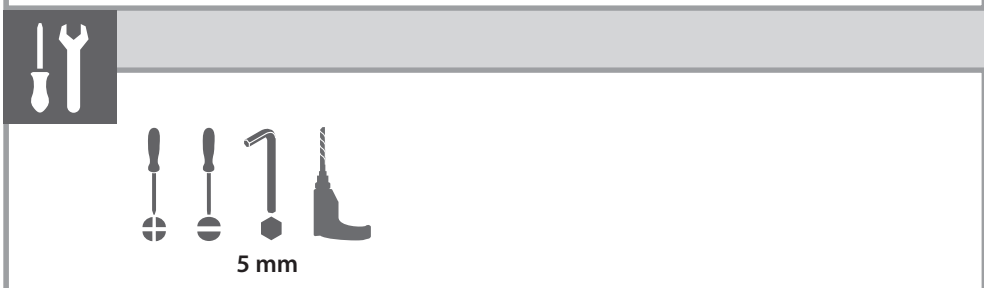


TS 5000 L

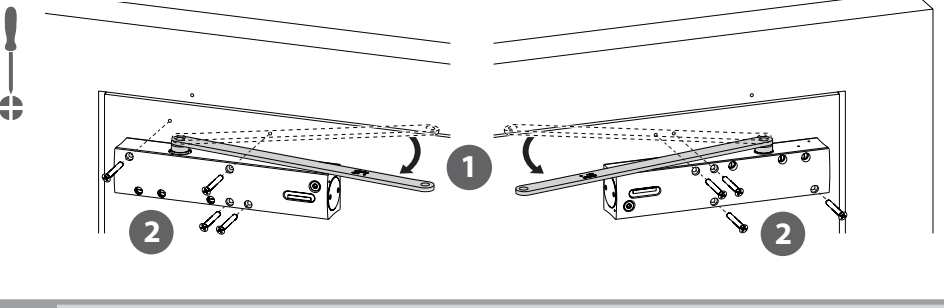


030172-13

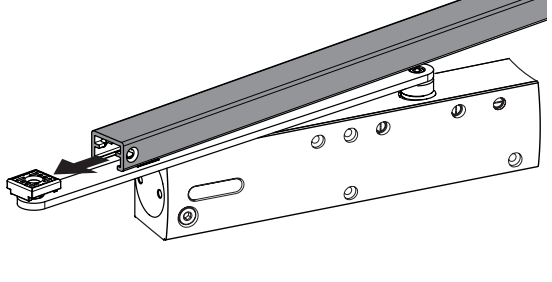
GEZE



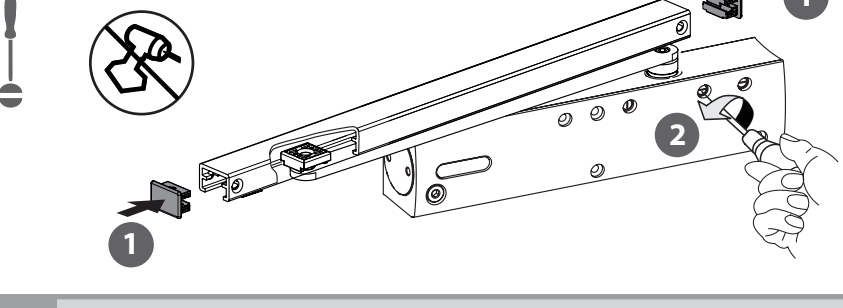
3



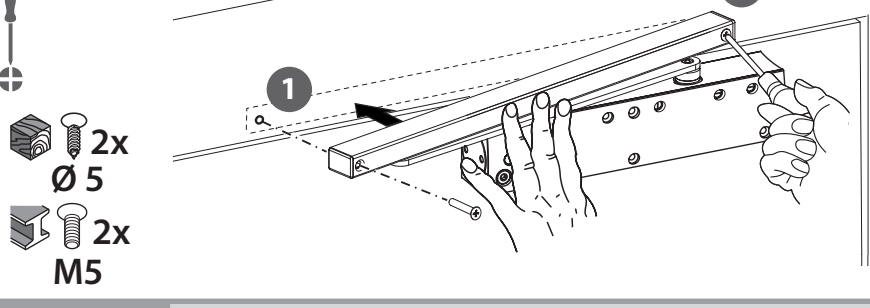
4



5



6



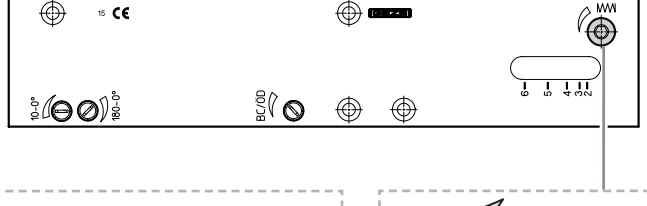
2x Ø 5

2x M5

7

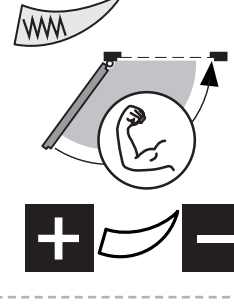
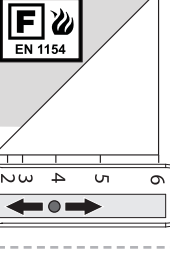


5 mm



a (mm) - EN

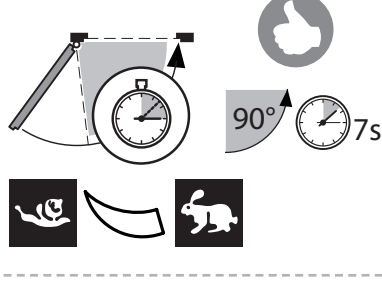
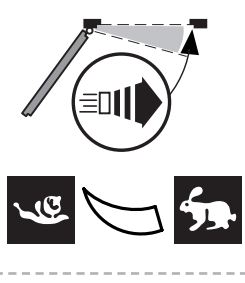
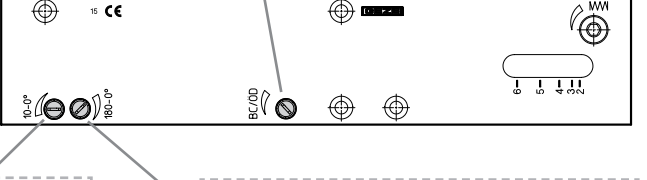
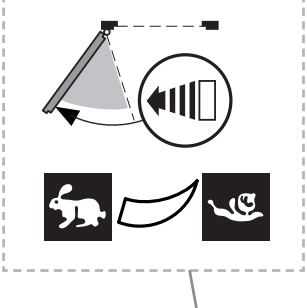
1400	-	6
1250	-	5
1100	-	4
950	-	3
850	-	2



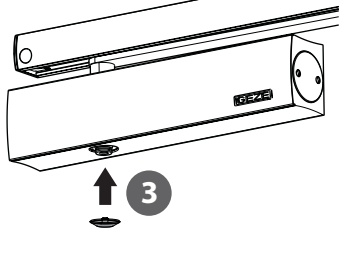
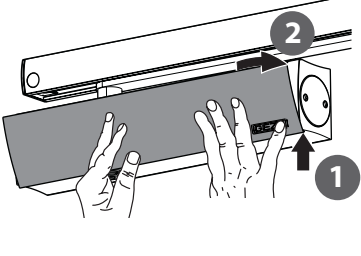
8



5 mm



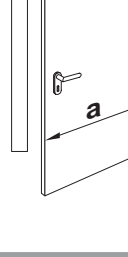
9



i



a ≤ 1400 mm



a ≤ 1400 mm

