

Produktdatenblatt

Art. Nr. 96.034.6051.4

Geräteanschluss RST20i3S S1 M90VL BR0

RST20i3 Geräteanschluss (90° gewinkelt) M20, 3-polig, Steckerteil in Schraubtechnik, modular, Anwendung ~50V/-120V mit PE, 20A, Kodierfarbe signalbraun, Gehäusefarbe schwarz

Art. Nr.	96.034.6051.4
EAN	4015573953864
Bestelleinheit	100 Stück

Zulassungen
Technische Daten
Hinweis

Hinweis	Die Schraubklemmenanschlüsse aller RST® sind zum Anschluss von unvorbereiteten Leitern (ohne Aderendhülse) nach EN 60999-1 geeignet. Lagefixierung durch Abflachung am Gewinde
---------	--

Allgemein

Bemessungsstrom	20 A
Bemessungsspannung	50 V / 120 V
Verschmutzungsgrad	3
Bemessungsstoßspannung	4 kV
Verriegelbar	selbstverriegelnd (mit Werkzeug lösbar)
Codierfarbe / Kontakteinsatz	signalbraun
Polkennzeichnung	1, 2, PE
Farbe des separaten Adapterstücks (falls vorhanden)	schwarz

Anschlussdaten

Anschlussquerschnitt eindrätig mm ² max.	6 mm ²
Anschlussquerschnitt eindrätig mm ² min.	0,75 mm ²
Anschlussquerschnitt feindrätig mm ² max.	6 mm ²
Anschlussquerschnitt feindrätig mm ² min.	0,75 mm ²
Anschlüsse pro Pol	1
Abisolierlänge	8 mm

Ausführung

Ausführung	Stecker
Anschlussart	Schraubanschluss
Anschluss Gewinde	M20
Steckrichtung	rechtwinklig
Neigungswinkel	90 °
Schutzart (IP)	IP66/68 (3m;2h) /IP69
Gehäusewandstärke 2 (min.)	0,5 mm
Gehäusewandstärke (max.)	8 mm

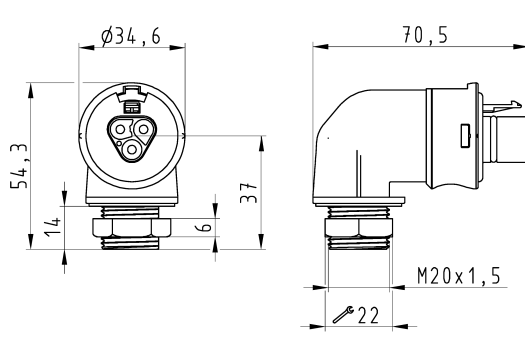
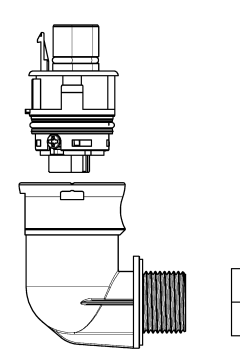
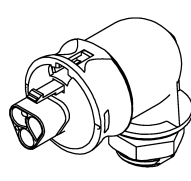

Werkstoff

Werkstoff des Gehäuses	Polyamid
Halogenfrei	ja
Kontaktmaterial	CuZn
Brandlast	0,219 kWh
Isolierteil Dauertemperaturbeständigkeit	100 °C
Oberflächenbehandlung	versilbert

Abmessungen

Länge	70,5 mm
Breite	34,6 mm
Höhe	54,3 mm

Technische Zeichnung

<p>A</p> <p>B</p> <p>C</p> <p>D</p> <p>E</p> <p>F</p>		<p>Auslieferungszustand delivery status</p>  <p>Verpackungseinheit: je 100 Stück packaging unit: per 100</p>		<p>A</p> <p>1</p> <p>2</p> <p>3</p> <p>4</p> <p>5</p> <p>6</p> <p>7</p> <p>8</p> <p>9</p> <p>10</p> <p>11</p> <p>12</p> <p>13</p> <p>14</p> <p>15</p> <p>16</p> <p>17</p> <p>18</p> <p>19</p> <p>20</p> <p>M1</p> <p>M2</p> <p>M3</p> <p>L</p> <p>G</p> <p>i</p> <p>11.1</p> <p>12.1</p> <p>11.1</p>
<p>These dimensions will be reported in sheets of delivery Diese Abmessungen werden in den Lieferzetteln angegeben</p> <p>These dimensions will be reported in sheets of delivery Diese Abmessungen werden in den Lieferzetteln angegeben</p> <p>These dimensions will be reported in sheets of delivery Diese Abmessungen werden in den Lieferzetteln angegeben</p>		<p>96.034.6051.4 RST2013S S1 M90VL BR01 signalbraun / signalbrown</p> <p>Bestellnummer / Order number Typ / type Farbe / color</p> <p>Weitere Daten siehe KATALOG oder eCatalog. Additional data see CATALOG or eCatalog. www.wieland-electric.com eshop.wieland-electric.com</p> <p>Toleranzierung Size ISO 14082 / Tolerance system Size ISO 14082 / Tolerances: ±0,15 mm / ±0,15 mm (This ISO standard describes the average principle. According to the envelope principle the deviations of form and profile are limited by the size tolerances). (Dieses ISO-Standards beschreibt das average-Prinzip. Entsprechend dem Umhüllungsprinzip sind die Abweichungen der Form und des Profils durch die Größertoleranzen begrenzt.)</p> <p>Freitoleranz nach DIN 15204 / Free tolerance according to DIN 15204</p> <p>MA - Zeichnung, keine manuellen Änderungen / CAD - drawing, no manual modifications allowed</p> <p>1. Verwendung: - / First Use: -</p> <p>Blatt: 1 von 1 / Sheet: 1 of 1</p> <p>Zeichnung Nr. / Drawing No. 96.034.6051.4 13K</p> <p>Made in mm / Dimensions are in mm</p> <p>Werkstoff/Material: 2015 Spg./Date: Name: Zeichnung Nr. / Drawing No. 96.034.6051.4 13K</p> <p>Abweichung / Deviation: 07.09. Wellmann: 1:1</p> <p>Vol. mw/011/Sarf. mw/011/Sarf. Ersatz-/Replacement part: -</p> <p>Index: Typ: Seriennummer/Serial No.</p> <p> wieland STECKERTEIL_90GRAD www.wieland-electric.com mate connector 90°</p>		
<p>Offnungsmassbild siehe 96.031.2053.1 14K opening dimension see 96.031.2053.1 14K</p>		<p>960346051413K_1 CADW3034 Hoffmann 1 2015-09-08T11:46:08 1.000</p>		<p>6</p> <p>01-MEE-01/14 -</p>