

## Stecker - mit Verschraubung Multi-Grip



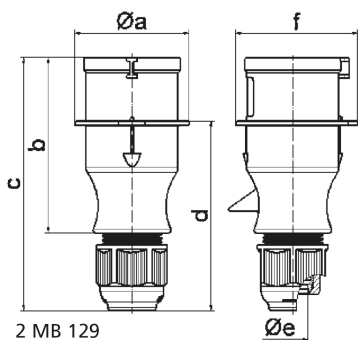
Artikelbeschreibung	
BALS-Art.-Nr	21011-TLS
EAN	4024941199186
Produktgruppe	Stecker TLS mit MULTI-GRIP Verschraubung
Stromstärke	32A
Polzahl	5p
Polzahl	3P+N+PE
Lage des Schutzkontaktes	7h
Spannung	277/480 bis 288/500V
Frequenz	50 und 60Hz

Artikelbeschreibung	
Schutzart	IP44
Kennfarbe	schwarz
Gerätefarbe	Gehäuse sw RAL 9005, Kabelverschraubung gu RAL 7035
Anschluss technik	mit Schraubklemme
Maximaler Leiterquerschnitt	6,0 qmm
Kabeleinführung	Verschraubung
Geräte-Höhe	175mm
Geräte-Breite	80mm
Geräte-Tiefe	89mm
Gehäusematerial	Polyamid
Kontakte	Der Kontaktträger ist aus Polyamid, Die Kontakte sind Messing blank

sonstige technische Eigenschaften	
	Das Gehäuse ist einteilig, Mit Multi-Grip Kabelverschraubung und integrierter Zugentlastung, Für Kabel mit einem min. Durchmesser von 11mm bis max. Durchmesser 23mm

Logistikdaten	
Einzelgewicht	0.248 kg / Stück
Verpackungsart	Tüte
Inhaltsmenge	1 ST
EAN	4024941199186

Logistikdaten	
Länge	89 mm
Breite	80 mm
Höhe	175 mm
Gewicht	0.249 kg
Volumen	1'246 ccm
Verpackungsart	Karton
Inhaltsmenge	10 ST
EAN	4024941841641
Länge	258 mm
Breite	183 mm
Höhe	212 mm
Gewicht	2.632 kg
Volumen	8'750 ccm



Ampere	16	16	16	32	32	32
Polzahl	3	4	5	3	4	5
a ø	54,0	60,0	66,0	71,0	71,0	80,0
b	94,5	98,0	101,0	115,0	115,0	119,0
c	138,0	142,0	145,0	170,0	170,0	174,0
d	101,5	105,5	108,5	124,0	124,0	128,0
e ø	18,0	18,0	18,0	23,0	23,0	23,0
f	56,6	64,0	71,0	76,0	76,0	85,0
Leiter mm <sup>2</sup> min	1	1	1	2,5	2,5	2,5
Leiter mm <sup>2</sup> max	2,5	2,5	2,5	6	6	6