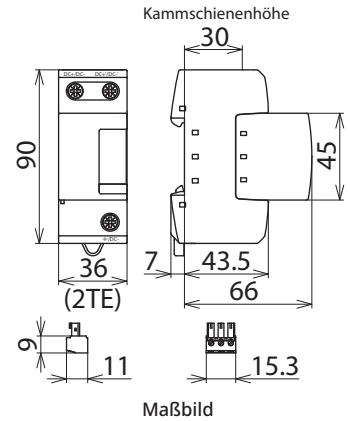
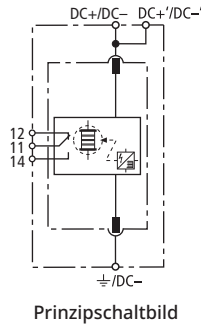


DSE M 1 60 FM (971 126)

- Koordinierter Blitzstrom-Ableiter auf Funkenstreckenbasis, bestehend aus Basisteil und gestecktem Schutzmodul
- Speziell für den Einsatz in DC-Stromkreisen geeignete Funkenstreckentechnologie
- Auf Überspannungs-Schutzgerät DEHNguard SE DC 60 (FM) direkt koordiniert



Einpoliger, modularer, koordinierter Blitzstrom-Ableiter für Gleichstromanwendungen von 12 bis 60 V; mit Fernmeldekontakt für Überwachungseinrichtung (potentialfreier Wechsler).

Typ	DSE M 1 60 FM
Art-Nr.	971 126
SPD-Klassifikation nach EN 61643-11 / ... IEC 61643-11	Typ 1 / Class I
Höchste Dauerspannung DC (U_c)	60 V
Blitzstoßstrom (10/350 μ s) (I_{imp})	25 kA
Spezifische Energie (W/R)	156,25 kJ/Ohm
Nennableitstoßstrom (8/20 μ s) (I_n)	25 kA
Schutzpegel (U_p)	$\leq 1,5$ kV
Direkt koordiniert zu DEHNguard	DG SE DC 60 FM (Art.-Nr. 972 115)
Ansprechzeit (t_A)	≤ 100 ns
Kurzschlussfestigkeit bei max. netzseitigem Überstromschutz DC (I_{scCR})	25 kA
Max. netzseitiger Überstromschutz	250 A gG
Max. Vorsicherung (DC+/DC- -> DC+/-DC-)	125 A gG
Betriebstemperaturbereich (Parallelverdrahtung) (T_{up})	-40 °C ... +80 °C
Betriebstemperaturbereich (Durchgangsverdrahtung) (T_{uc})	-40 °C ... +60 °C
Funktions- / Defektanzeige	grün / rot
Anzahl der Ports	1
Anschlussquerschnitt (DC+/DC-, DC+/-DC-, /DC- \perp) (min.)	10 mm ² ein- / feindrätig
Anschlussquerschnitt (DC+/DC-, \perp /DC-) (max.)	50 mm ² mehrdrätig / 35 mm ² feindrätig
Anschlussquerschnitt (DC+/-DC-) (max.)	35 mm ² mehrdrätig / 25 mm ² feindrätig
Montage auf	35 mm Hutschiene nach EN 60715
Gehäusewerkstoff	Thermoplast, Farbe rot, UL 94 V-0
Einbauort	Innenraum
Schutzart	IP 20
Einbaumaße	2 TE, DIN 43880
Zulassungen	UL
FM-Kontakte / Kontaktform	Wechsler
Schaltleistung AC	250 V / 0,5 A
Schaltleistung DC	250 V / 0,1 A; 125 V / 0,2 A; 75 V / 0,5 A
Anschlussquerschnitt für FM-Klemmen	max. 1,5 mm ² ein- / feindrätig
Erweiterte technische Daten	
Betrieb an DC und AC möglich	nein
Stammdaten	
Nettogewicht	288 g/st
Zolltarifnummer (Komb. Nomenklatur EU)	85363090
GTIN (EAN)	4013364138599
VPE	1 ST

Änderungen in Form und Technik, bei Maßen, Gewichten und Werkstoffen behalten wir uns im Sinne des Fortschrittes der Technik vor. Die Abbildungen sind unverbindlich.