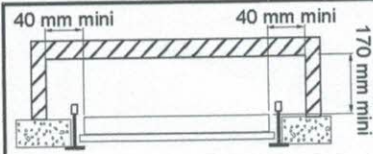
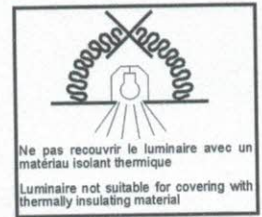
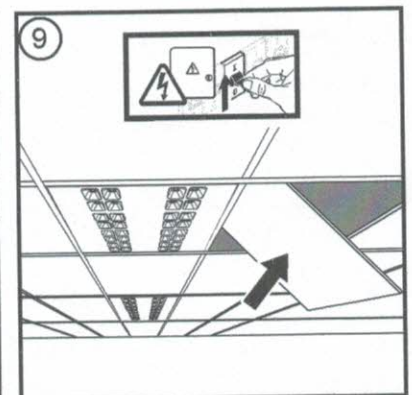
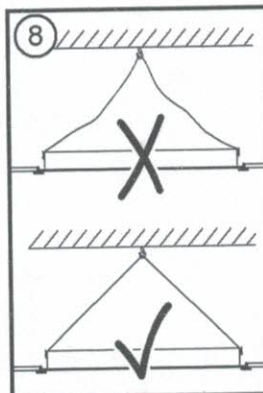
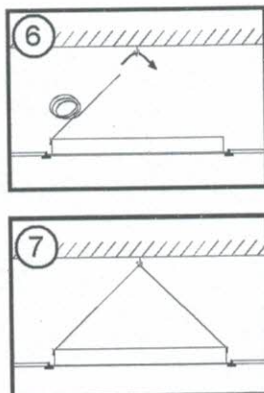
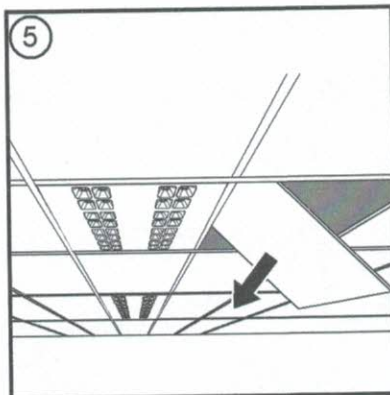
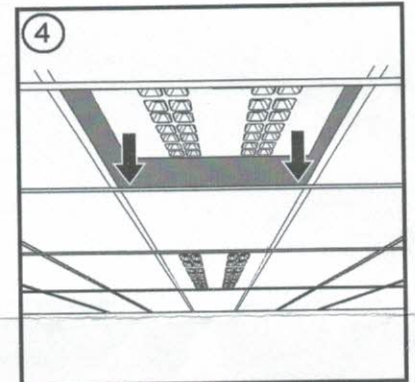
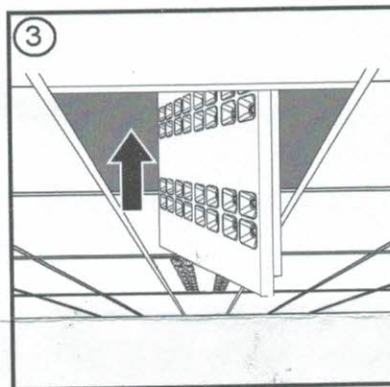
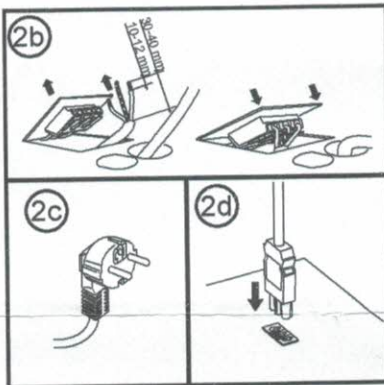
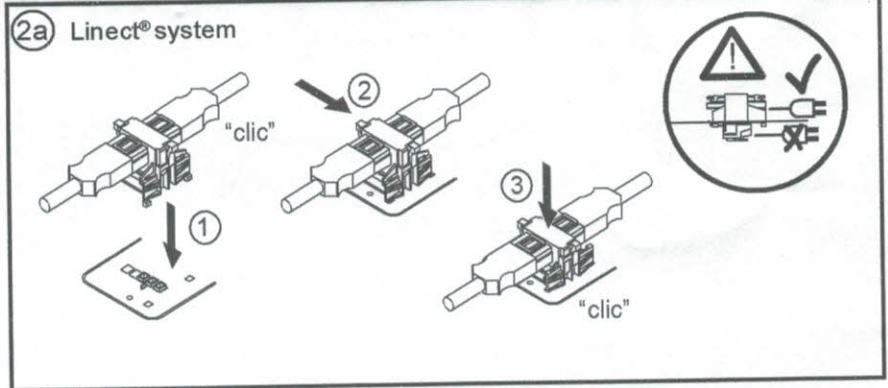
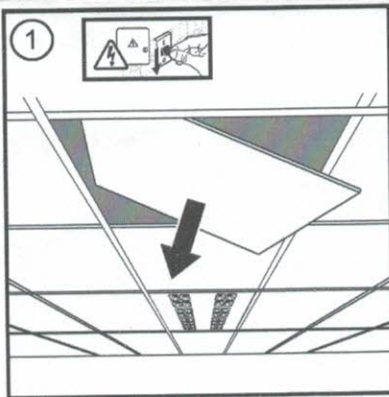


Dimensions (mm)	L	W	H
M600x600	596	596	27
M1200x300	1196	296	27



Dimensions minimales d'encastrement selon la norme EN 60598 afin d'assurer la durée de vie du produit à Ta maximum. Risque de surchauffe ou d'incendie si les distances de dégagement sont compromises.

Minimum recessing dimensions according to EN60598 standards in order to ensure product lifetime at the maximum Ta. Risk of overheating or fire if the clearance distances are compromised.



La source lumineuse de ce luminaire n'est pas remplaçable; lorsque la source lumineuse atteint sa fin de vie, le luminaire entier doit être remplacé.  
The light source of this luminaire is not replaceable, when the light source reaches its end of life the whole luminaire shall be replaced.