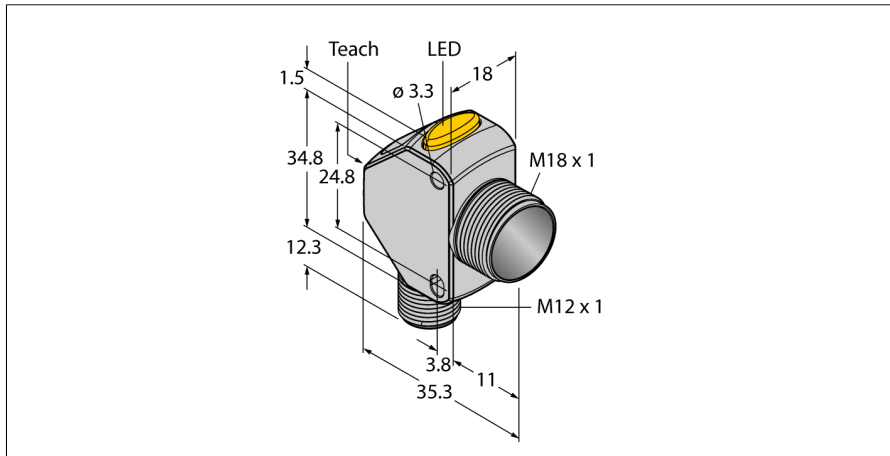


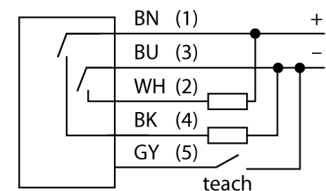
**Opto-Sensor
Lasersensor
Q3XTBLD50-Q8**



- 3-stelliges 7 Segment LED Display
- 2 Tasten
- Ausgangs-Anzeige (gelb)
- IP67/69K
- Reichweite: 0...50 mm
- Feste Hintergrundausbldung 60 mm
- Laserklasse 2, rot, 655 nm, gemäß IEC 60825-1:2007
- Betriebsspannung: 10...30 VDC
- 1x PNP, 1x NPN-Schaltausgang
- Quader Bauform mit abgesetztem M18 Gewinde
- Zink-Druckguss Gehäuse

Typenbezeichnung	Q3XTBLD50-Q8
Ident-Nr.	3091629
Lichtart	Rot
Wellenlänge	655 nm
Laserklasse	▲ 2
Reichweite	0...50 mm
Umgebungstemperatur	-10...+50 °C
Relative Luftfeuchtigkeit	35 %
Relative Luftfeuchtigkeit	95 %
Lagertemperatur	-25...+75 °C
Unempfindlichkeit gegen Umgebungslicht	>5000 lux
Betriebsspannung	10...30 VDC
DC Bemessungsbetriebsstrom	≤ 28 mA
Kurzschlusschutz	ja
Verpolungsschutz	ja
Ausgangsfunktion	Schließer/Öffner, PNP/NPN
Bereitschaftsverzug	≤ 1000 ms
Bereitschaftsverzug	≤ 1000 ms
Ansprechzeit typisch	< 0.25 ms
Zulassungen	CE, cULus
Bauform	Quader mit Gewinde, Q3X
Abmessungen	35.3 mm x 18 mm x 48.6 mm
Gehäusedurchmesser	18 mm
Gehäusewerkstoff	Zink-Druckguss, ZN, verzinkt
Linse	Acryl, PMMA
Elektrischer Anschluss	Steckverbinder, M12 x 1, PVC
Kabelquerschnitt	5 mm ²
Schutzart	IP67 / IP68 / IP69K
Vibrationsfestigkeit	MIL-STD-202G, Methode 201A (10 bis 60 Hz, 1.52 mm Doppelamplitude, 2 h entlang XYZ- Achse), Sensor in Betrieb
Schockprüfung	MIL-STD-202G, Methode 213B Bedingung I (100G 6x entlang XYZ-Achse, 18 Totalstöße), Sensor in Betrieb
Spezielle Features	halten/verzögern
Schaltzustandsanzeige	Wash down
Anzeige	LED, gelb
Anzeige der Funktionsreserve	3-stelliges 7-Segment LED Display
	LED

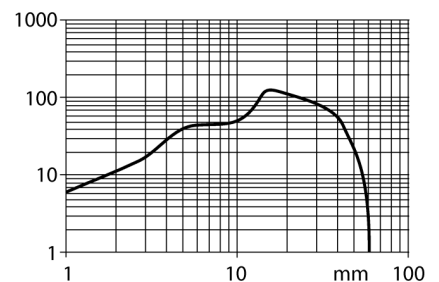
Anschlussbild



Funktionsprinzip

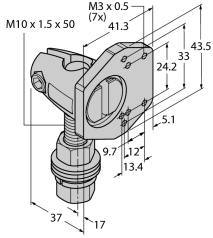
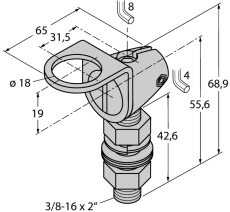
Der Q3XTBLD50-Q8 Sensor kombiniert die Funktionalität eines Kontrasttasters mit einer fest eingestellten Hintergrundausbldung. Diese Methodik ist einzigartig auf dem Markt. Die Reichweite des Laser-Sensors der Laser Klasse 2 beträgt 0...50mm bei einer fest eingestellten Hintergrundausbldung von 60mm. Der Q3X besitzt zwei Schaltausgänge (1 PNP und 1 NPN). Von dem Run-Modus aus kann der Wert des Schaltpunkts verändert und der ausgewählte Teach-Modus durchgeführt werden. Ein weiterer Sensor Status ist der Setup-Modus. Vom Setup-Modus aus kann der Teach-Betrieb, alle Standard-Betriebs-Parameter und ebenso ein Factory-Reset ausgewählt werden.

Reichweitenkurve



**Opto-Sensor
Lasersensor
Q3XTBLD50-Q8**

Zubehör

Typ	Ident-Nr.		Maßbild
SMBQ4XFAM10	3091513	Montagehalterung, drehbar, Edelstahl, für Sensoren der Bau- reihe Q4X/Q3X, Gewinde M10 x 1.5	
SMB18FAM10	3011184	Montagewinkel, Werkstoff VA 1.4401, für 18mm-Gewinde, Gewinde M10 x 1,5	
SMB18A	3033200	Montagehalterung, rechtwinklig, Edelstahl, für Sensoren mit 18-mm-Gewinde	