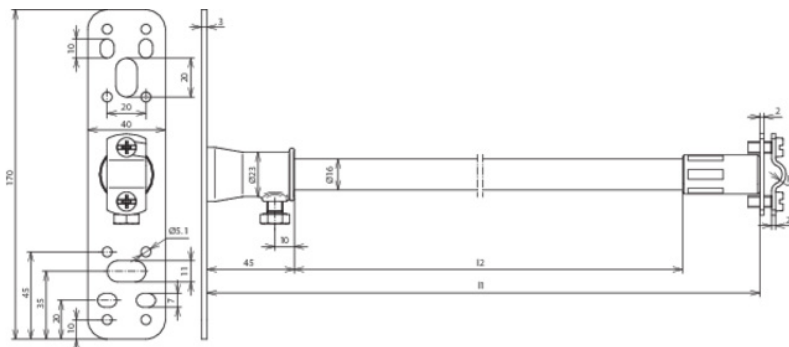


DIDH 7.10 530 BP V2A GFK (106 090)



Abbildung unverbindlich



Typ	DIDH 7.10 530 BP V2A GFK
Art.-Nr.	106 090
Leitungshalter Aufnahme Rd	7-10 mm
Werkstoff Leitungshalter	NIRO
Länge (l1)	530 mm
Isolierstrecke (l2)	445 mm
Befestigung	[8x] Ø5,1 / [4x] 7 x 10 / [2x] 11 x 20 mm
Werkstoff Platte	NIRO
Anwendungshinweis	zum isolierten Befestigen von Leitungen
Durchmesser Ø Distanzstück	16 mm
Farbe Distanzstück	lichtgrau (RAL 7035) •
Leitungsführung	fest
Stangen- / Leiungshalter	Zweischrauben-Überleger
Werkstoff Distanzstück	GFK
Materialfaktor km	0,7
Dauertemperaturbereich	-50 °C ... +100 °C
Werkstoff Befestigungsbuchse	ZG
Ausführung	UV-stabilisiert und witterungsbeständig
Max. Böenwindgeschwindigkeit (Halterabstand 1000 mm, Al Ø8 mm)	240 km/h
Normenbezug	DIN IEC/TS 62561-8 (VDE V 0185-561-8)
Gewicht	470 g
Zolltarifnummer (Komb. Nomenklatur EU)	85389099
GTIN (EAN)	4013364100190
VPE	1 Stk.

Änderungen in Form und Technik, bei Maßen, Gewichten und Werkstoffen behalten wir uns im Sinne des Fortschrittes der Technik vor. Die Abbildungen sind unverbindlich.

Ausführung mit anderen Längen der Distanzstäbe auf Anfrage.