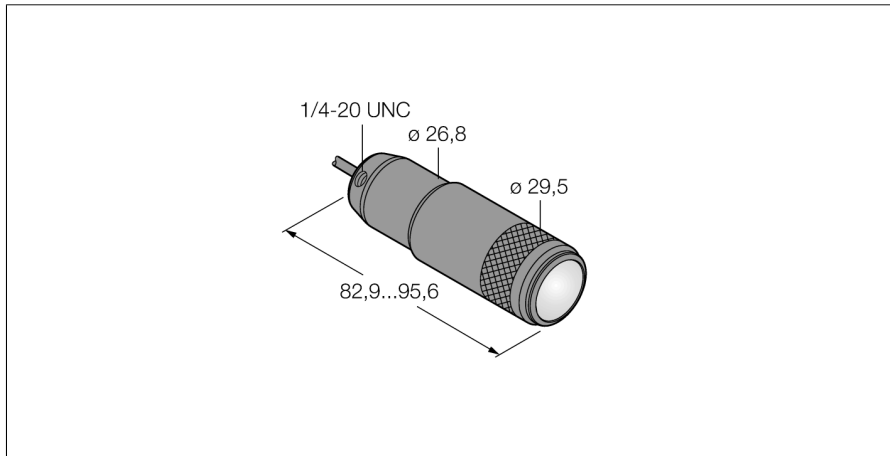
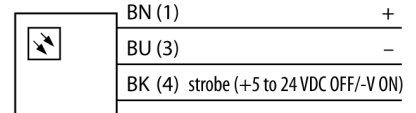


**Bildverarbeitung
Spotleuchte
LEDWSW**



- Schutzart: IP67
- Farbe: Weiß
- Spannungsversorgung: 10..30 VDC
- Kabel, 2m

Anschlussbild



Funktionsprinzip

Gleichmäßige Ausleuchtung auf einem kleinen konzentrierten Punkt.

Typenbezeichnung	LEDWSW
Ident-Nr.	3079207
Einsatzzweck	Bildverarbeitung
Funktion	Spotleuchte
Bauform	zylindrisch/Gewinde
Abmessungen	95.6 x Ø 29.5 mm
Gehäusewerkstoff	Metall, AL
Fensterwerkstoff	Glas, klar
Elektrischer Anschluss	Kabel, Dreidraht
Leitungslänge	2 m
LED-Lebensdauer (L70)	50000 h
Schutzart	IP67
Umgebungstemperatur	-40...+50 °C
Zulassungen	CE
Betriebsspannung	10...30 VDC
DC Bemessungsbetriebsstrom	≤ 360 mA
Lichtart	Weiß
Farbtemperatur	5000...+8300K