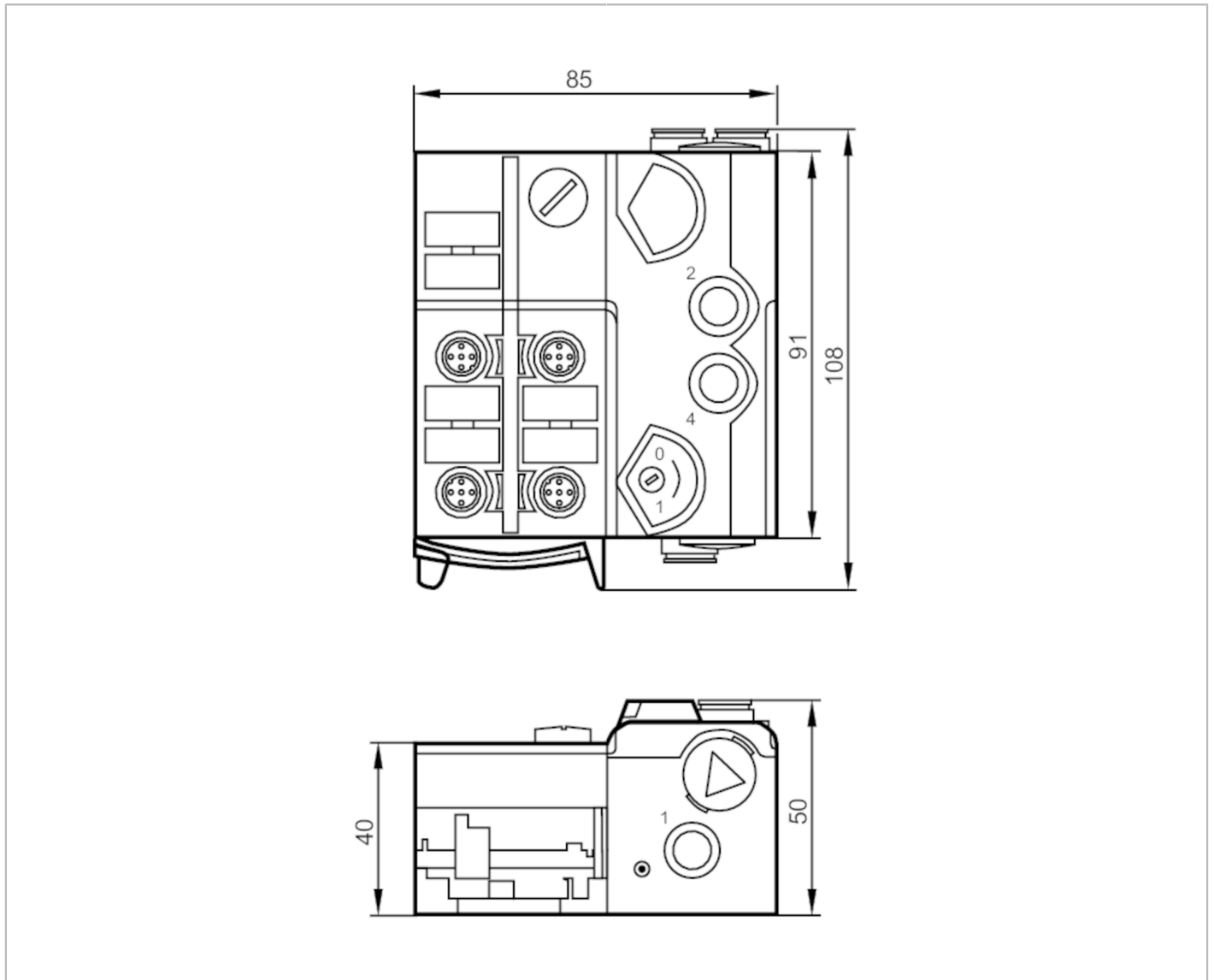


AC5246



AS-Interface AirBox mit Schnellmontagetechnik

AirBox 5/2 4DI-Y IP67



Einsatzbereich

Mediumtemperatur [°C] -10...50

Elektrische Daten

Betriebsspannung [V] 26,5...31,6 DC

Max. Stromaufnahme aus AS-i [mA] 300

Watchdog integriert ja

Ein-/Ausgänge

Anzahl der Ein- und Ausgänge Anzahl der digitalen Eingänge: 4; Anzahl der pneumatischen Ausgänge: 1



AS-Interface AirBox mit Schnellmontagetechnik

AirBox 5/2 4DI-Y IP67

| Eingänge | | | | | |
|--|--|-------|-----------|-------|-----------|
| Anzahl der digitalen Eingänge | 4 | | | | |
| Eingangsbeschaltung digitale Eingänge | PNP | | | | |
| Sensorversorgung der Eingänge | AS-i | | | | |
| Spannungsversorgung [V] | 20...30; (über Flachkabel) | | | | |
| Max. Strombelastbarkeit Eingänge gesamt [mA] | 200 | | | | |
| Eingangsstrom High [mA] | 6...10 | | | | |
| Eingangsstrom Low [mA] | 0...2 | | | | |
| Min. Schaltpegel High-Signal [V] | 11 | | | | |
| Kurzschlussfestigkeit Digitaleingänge | ja | | | | |
| Ausgänge | | | | | |
| Elektrische Ausführung | AS-i | | | | |
| Anzahl der pneumatischen Ausgänge | 1; (pneumatischer Wechsler ; monostabil) | | | | |
| Umgebungsbedingungen | | | | | |
| Umgebungstemperatur [°C] | -10...55 | | | | |
| Schutzart | IP 65; IP 67 | | | | |
| Zulassungen / Prüfungen | | | | | |
| EMV | EN 50295 IEC 61000-6-2 | | | | |
| MTTF [Jahre] | 317 | | | | |
| AS-i Kennwerte | | | | | |
| AS-i Version | 2.11 + 3.0 | | | | |
| AS-i Adressierung | Adressierbuchse | | | | |
| Erweiterter Adressmodus möglich | ja | | | | |
| AS-i Profil | S-7.A.E | | | | |
| AS-i E/A-Konfiguration [hex] | 7 | | | | |
| AS-i ID-Code [hex] | A.E | | | | |
| AS-i Zertifikat beantragt | ja | | | | |
| Belegung der Datenbits | Datenbit | D0 | D1 | D2 | D3 |
| | Eingang | 1 | 2 | 3 | 4 |
| | Buchse | I-1/2 | I-1/2 I-2 | I-3/4 | I-3/4 I-4 |
| | Pin | 4 | 2 4 | 4 | 2 4 |
| | Pneumatik-Ausgang | 4 | - | - | - |



AS-Interface AirBox mit Schnellmontagetechnik

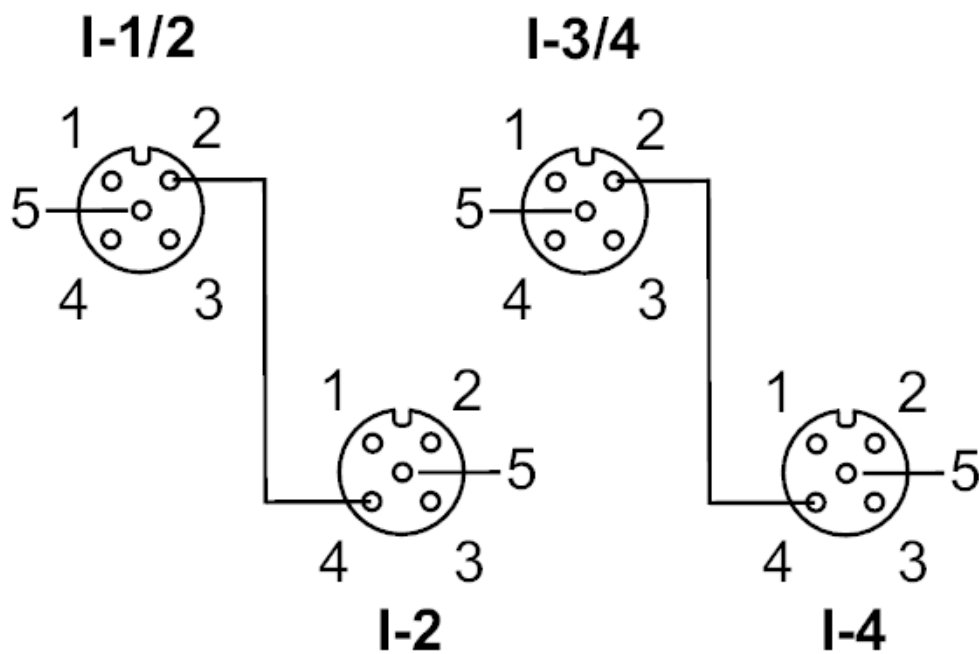
AirBox 5/2 4DI-Y IP67

| Mechanische Daten | | |
|-------------------------------|---|-----------|
| Gewicht [g] | 365,5 | |
| Montageart | AS-i Flachkabel direkt kontaktierbar | |
| Werkstoffe | PA; POM; Piercingkontakte: CuSn6 vernickelt und verzinkt | |
| Pneumatiksystem | 1 x 5/2-Wege-Schieberventile (überschneidungsfrei) | |
| Arbeitsdruckbereich [bar] | 3...8 | |
| Arbeitsdruckbereich [MPa] | 0,3...0,8 | |
| Arbeitsdruckbereich [psi] | 43,5...116 | |
| Luftmenge bei 6/5 bar [l/min] | 500 | |
| Druckluftkonsistenz | ungeölte Druckluft Klasse 6-3-1; geölte Druckluft Klasse 6-3-4 | |
| Handbetätigung | tastend oder drückend - drehend rastend | |
| Schlauchsteckverbinder | 8 mm | |
| Abluftführung | Abluft durch Schlauchanschluss ableitbar | |
| Anzeigen / Bedienelemente | | |
| Anzeige | Betrieb | LED, grün |
| | Fehler | LED, rot |
| | Funktion | LED, gelb |
| Zubehör | | |
| Zubehör mitgeliefert | Unterteil | |
| Zubehör optional | Montageplatte, E74999 | |
| | Modulunterteil, E75000 | |
| | Verschlusskappe: M12, E73004 | |
| | Verschlussstopfen, E75231 | |
| | Schalldämpfer, E75232 | |
| | L-Steckanschluss, E75228 | |
| | T-Steckanschluss, E75227 | |
| Bemerkungen | | |
| Bemerkungen | Bei nicht pneumatischem Betrieb Verschlussstopfen E75231 in die offenen Anschlüsse stecken. | |
| | Eindringen von Schmutz und Staub vermeiden. | |
| | Keiner der folgenden Anschlüsse darf mit einem externen Potential verbunden werden: L-, L+, I-1, I-2, I-3, I-4 | |
| | Die Anschlüsse sind mit dem AS-i Kabel galvanisch verbunden. Hinweise zur Druckluft und zur EMV/ESD im Internet unter www.ifm.com | |
| Verpackungseinheit | 1 Stück | |

Elektrischer Anschluss

Schnellmontagetechnik für AS-i Flachkabel: ; Ausrichtung in drei Richtungen möglich

Anschluss





AS-Interface AirBox mit Schnellmontagetechnik

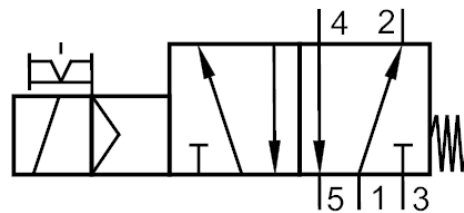
AirBox 5/2 4DI-Y IP67

| | |
|---|------------------------|
| | Eingänge |
| | Buchse I-1/2 |
| 1 | Sensorversorgung L+ |
| 2 | Dateneingang 2 |
| 3 | Sensorversorgung L- |
| 4 | Dateneingang 1 |
| 5 | nicht belegt |
| | Buchse I-2 |
| 1 | Sensorversorgung L+ |
| 2 | nicht belegt |
| 3 | Sensorversorgung L- |
| 4 | Dateneingang 2 |
| 5 | nicht belegt |
| | Buchse I-3/4 |
| 1 | Spannungsversorgung L+ |
| 2 | Dateneingang 4 |
| 3 | Sensorversorgung L- |
| 4 | Dateneingang 3 |
| 5 | nicht belegt |
| | Buchse I-4 |
| 1 | Sensorversorgung L+ |
| 2 | nicht belegt |
| 3 | Sensorversorgung L- |
| 4 | Dateneingang 4 |
| 5 | nicht belegt |

Steckverbindung: M12

Diagramme und Kurven

Pneumatiksymbol



1 x 5/2-Wege-Schieberventile (überschneidungsfrei)