

KNX - KNX-Jalousieaktoren

SBA4-230 / 10 / H / KNX REG

weiß , Art.-Nr.: 93930

Produktinformationen

- Die Jalousieaktoren KNX SBA empfangen KNX/EIB-Telegramme und steuern mehrere Jalousieantriebe mit Endlagenschaltern unabhängig voneinander
- Jeder Kanal wird über zwei monostabile Relais geschaltet und kann zusätzlich über Taster am Aktor manuell betätigt werden
- Jeder Kanal ist durch die ETS 3 und 4 individuell programmierbar. Zur Auswahl stehen Statusrückmeldungen, Sperrfunktionen, zentrale Schaltfunktionen sowie umfangreiche Kalibrier- und Positionierfunktionen
- Die Schaltstellungen der Relais können für den Fall eines Busspannungsausfalles oder einer Wiederkehr individuell für jeden Kanal programmiert werden
- Das Gerät ist zur festen Installation auf einer Hutprofilschiene in Starkstromverteilungen vorgesehen
- Die Montage muss in trockenen Innenräumen erfolgen

Technische Daten

Spannung:	230 V AC 50 Hz
Abmessungen:	(4 TE) 86 x 72 x 60 mm
Ausgangsspannung:	230 V AC 50 Hz
Schutzart/-klasse:	IP20 / Klasse II
Umgebungstemperatur:	0 °C bis +45 °C
Gehäuse:	Kunststoff LEXAN UL-94-V0
Anzeigenelemente:	Rote LED: Programmier-LED

Grüne LED: Kanalstatus

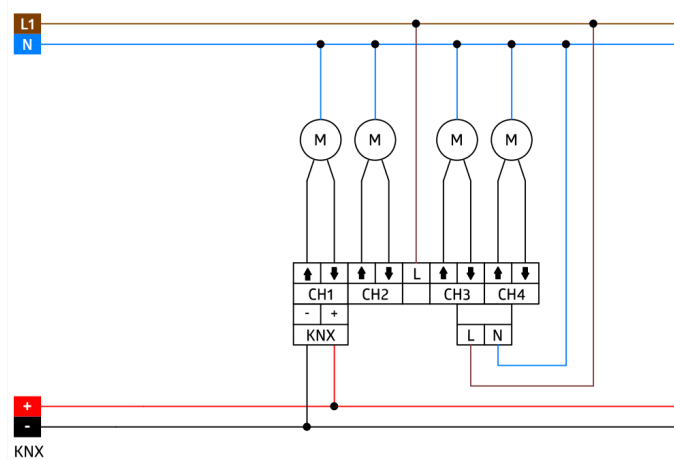
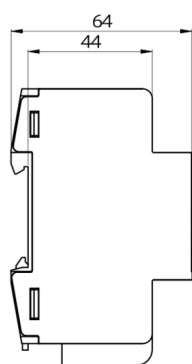
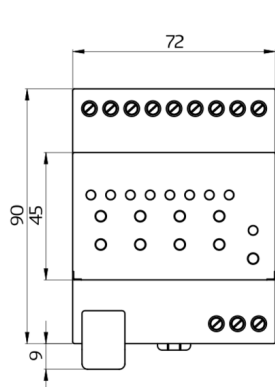
Handbedienung: Handbedienung der Kanäle direkt am Gerät

KNX TP 256: Ja

Schaltleistung: **Rollladenmotoren**

Bestelldaten

Bezeichnung	Farbe	Artikel-Nummer
SBA4-230 / 10 / H / KNX REG	weiß	93930



Bemaßung 93930

© 2021 B.E.G. Brück Electronic GmbH