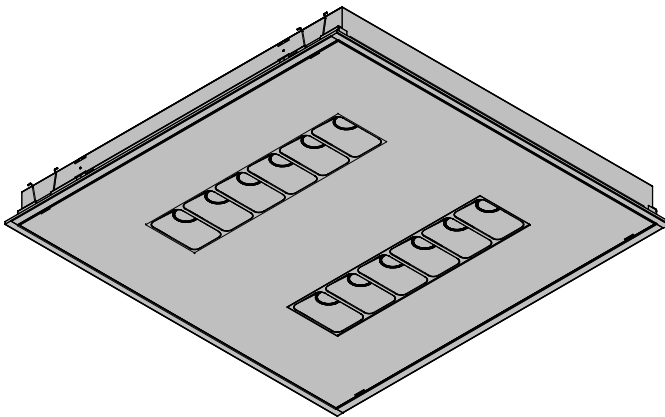


Montageanleitung

Ⓒ mounting instruction Ⓕ Notice de montage Ⓖ Instrukcja montażu
Ⓔ Instrucciones de montaje ⓘ Istruzioni di montaggio

EL-E...ML

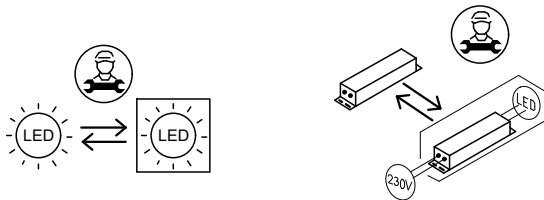
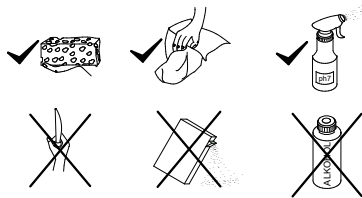


RIDI Leuchten GmbH
Hauptstrasse 31 - 33 · D-72417 Jungingen
Tel. 07477/872-0 · Fax 07477/872-48
kontakt@ridi-group.de · www.ridi-group.com



- (D) Für die Installation und für den Betrieb der Leuchten sind die nationalen Sicherheitsvorschriften zu beachten.
- (GB) Please note national safety instructions for installation and operation of this luminaire.
- (F) Pour l'installation et le fonctionnement des luminaires il est impératif de respecter les normes nationales de sécurité en vigueur.
- (PL) W celu prawidłowej instalacji i poprawnego działania oprawy należy przestrzegać krajowych przepisów bezpieczeństwa.
- (E) Para la instalación y la puesta en funcionamiento de las luminarias deben observarse las normas nacionales de seguridad.
- (I) Per l'installazione e il funzionamento delle lampade si fa riferimento alle normative di sicurezza nazionali.

- (D) Die Lichtquelle dieser Leuchte darf nur vom Hersteller oder einem von ihm beauftragten Servicetechniker oder einer vergleichbar qualifizierten Person ersetzt werden.
- (GB) Only the manufacturer, a trained service technician or another equally qualified person is permitted to replace the light source of this luminaire.
- (F) La source lumineuse de ce luminaire ne peut être remplacée que par le fabricant, un technicien de service mandaté par celui-ci ou une personne présentant une qualification analogue.
- (PL) Wymiany źródła światła w tej oprawie oświetleniowej może dokonać wyłącznie producent bądź uprawniony pracownik serwisu albo osoba o podobnych kwalifikacjach.
- (E) La fuente de luz de esta luminaria solamente podrá ser sustituida por el fabricante o una persona designada por este, ya sea un técnico de servicio u otra persona debidamente cualificada.
- (I) La sorgente luminosa di tale lampada può essere sostituita solo dal produttore o da un tecnico di assistenza da questi designato oppure da personale dotato di qualifica equivalente.



Druckfehler und Irrtum vorbehalten.
Formelle und technische Änderungen behalten wir uns vor.

Misprints and errors excepted.
We reserve the right of formal and technical modifications.

EL-EE...

L	B	LE	BE	Ls	Bs	K	K2
1197	297	1179	279	1200	300	L/2	30
1497		1479		1500			
1247	310	1229	292	1250	312,5		
1547		1529		1550			

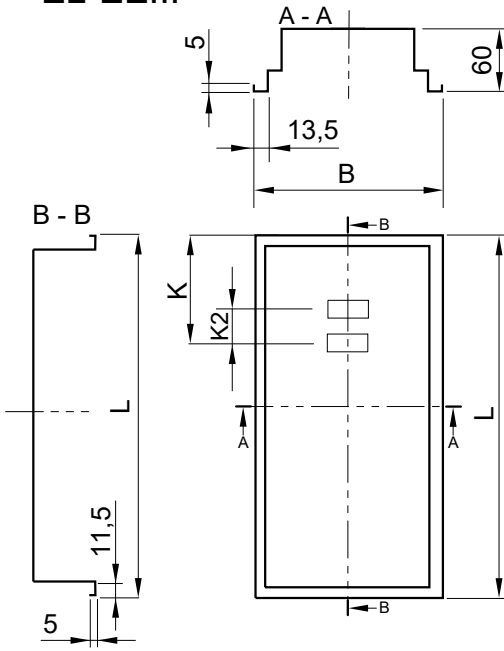
EL-ES...

L	B	LE	BE	Ls	Bs	K	K2	K3
1197	183	1179	165	1200	188	245	58	50
1497		1479		1500				
1247		1229		1250		268		
1547		1529		1550				

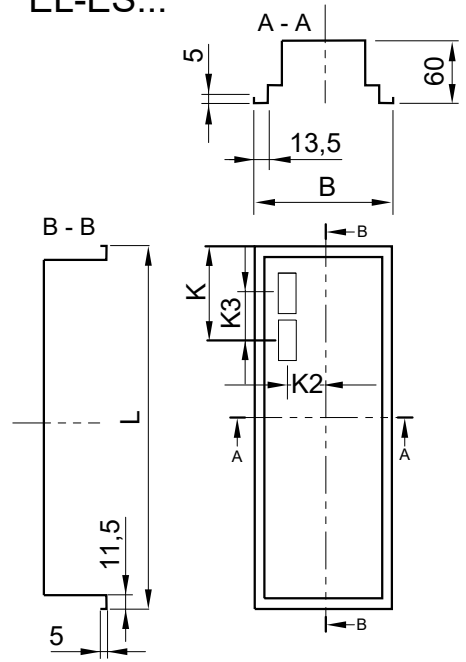
EL-EQ...

L	B	LE	BE	Ls	Bs	K	K2	M	N	O
310	310	292	292	312,5	312,5	L/2	x	11,5	11,5	9
483	483	465	465	-----	-----		x			
597	597	579	579	600	600	120	30	11,5	13,5	5
622	622	604	604	625	625		30			

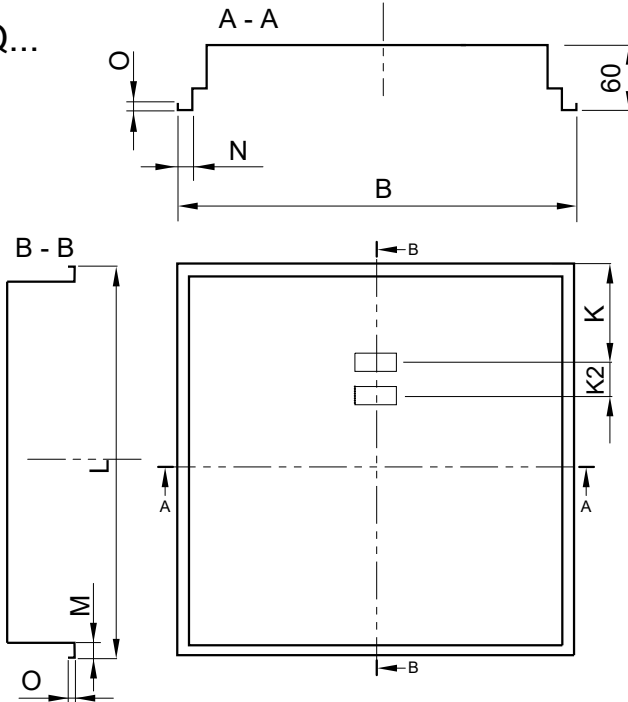
EL-EE...

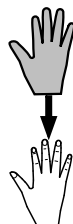
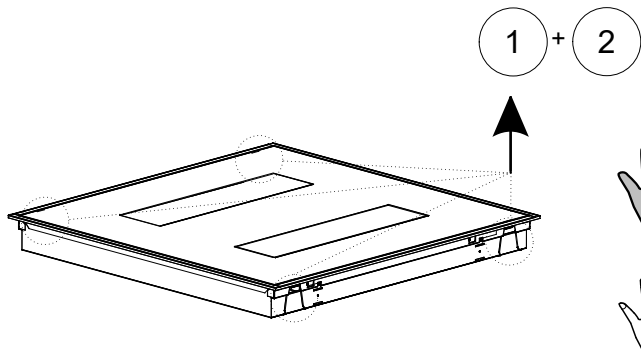


EL-ES...

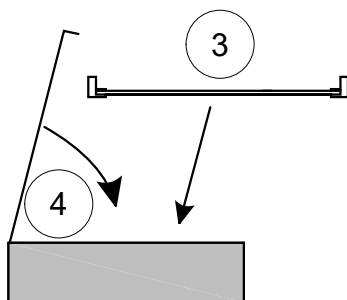
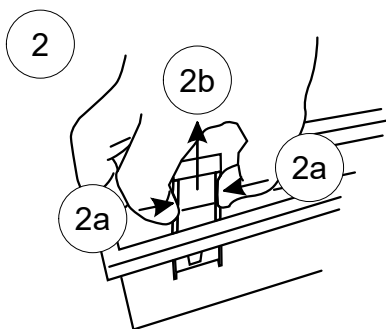
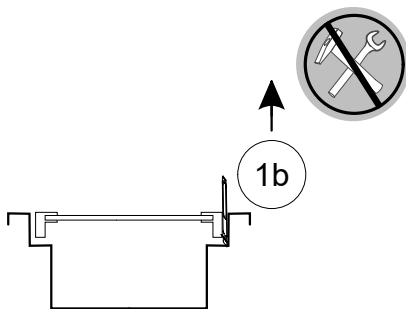
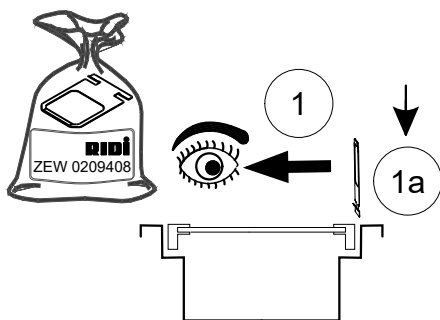


EL-EQ...

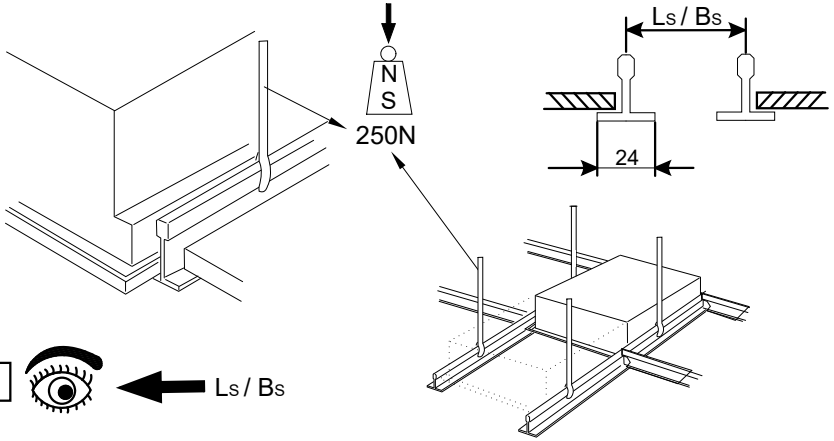
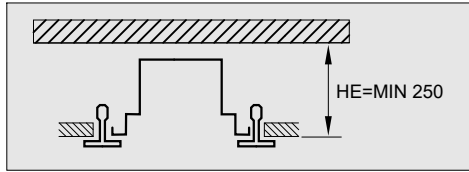




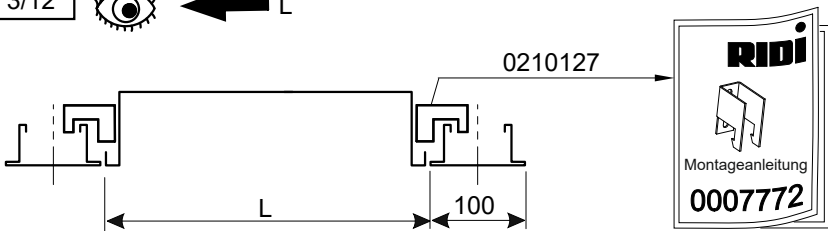
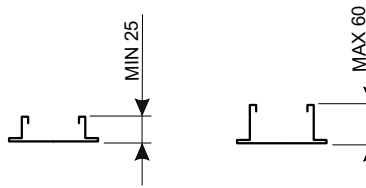
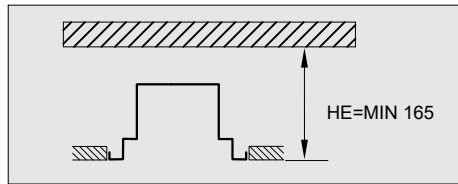
bauseits
to be supplied at site
A prévoir sur place
Prever a la red
we własnym zakresie
a cura del cliente



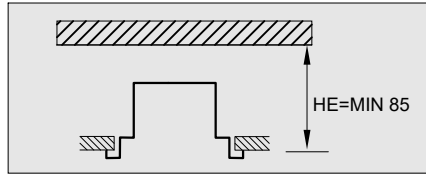
EL-EE...
 EL-ES...
 EL-EQ...



EL-EE...
 EL-ES...
~~EL-EQ...~~



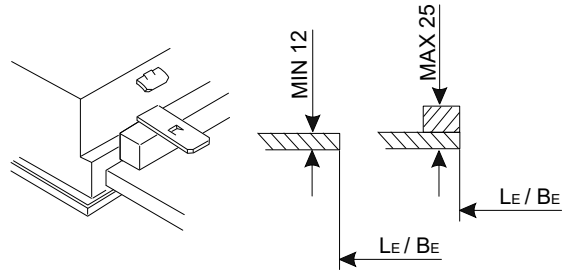
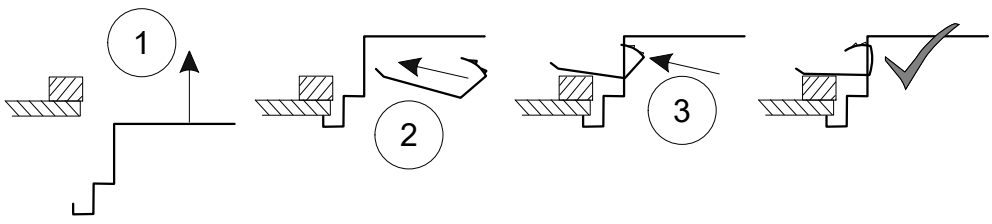
EL-EE...
EL-ES...
EL-EQ...



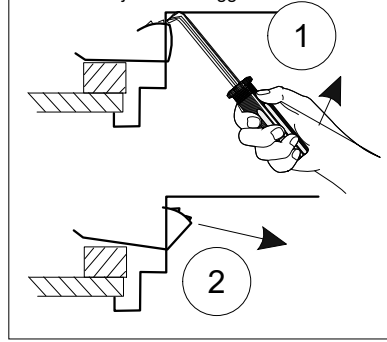
3/12



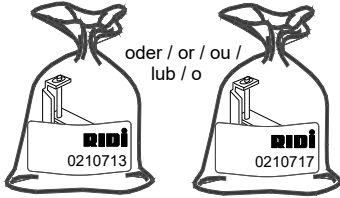
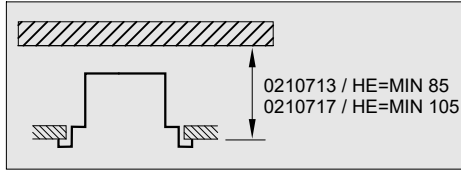
← Le / Be



Demontage / Removal
Démontage / Demontajz
Desmontaje / Smontaggio



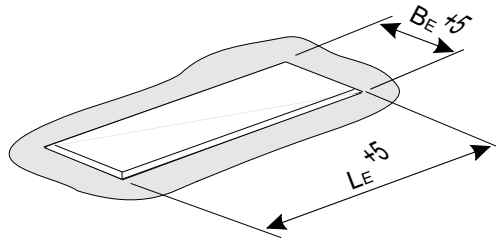
EL-EE...
 EL-ES...
 EL-EQ...



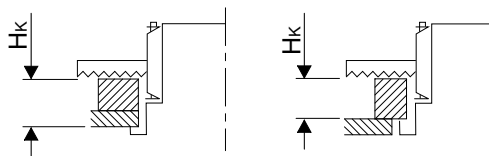
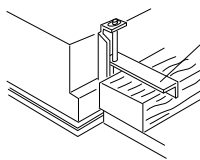
3/12



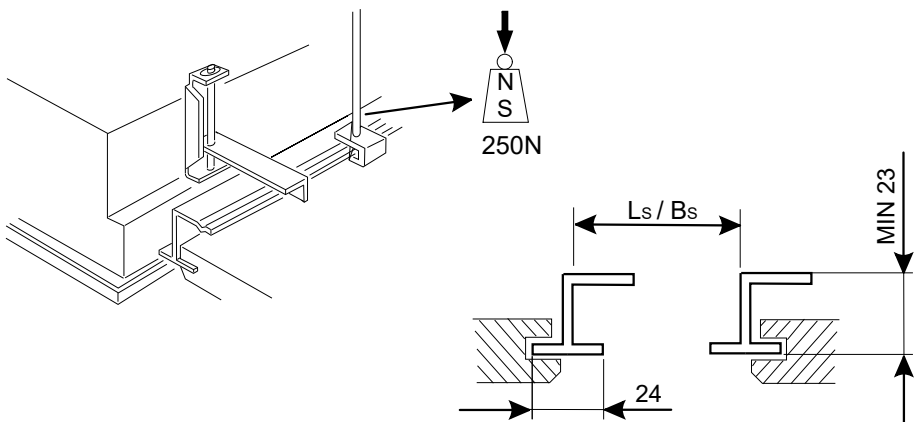
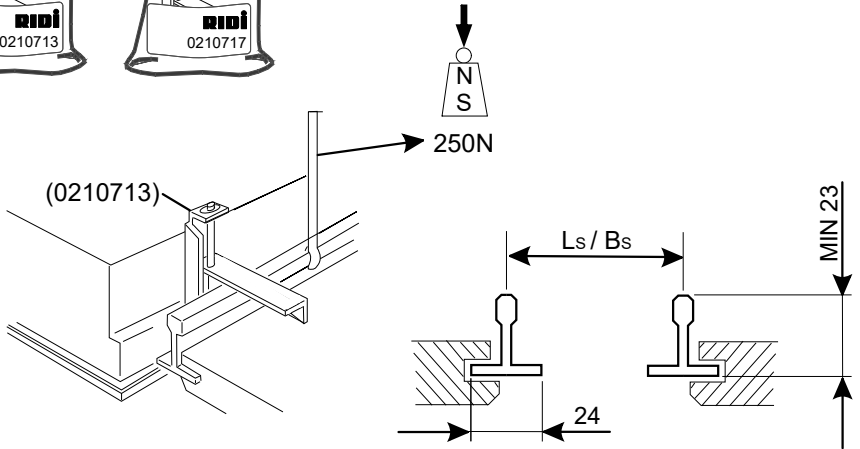
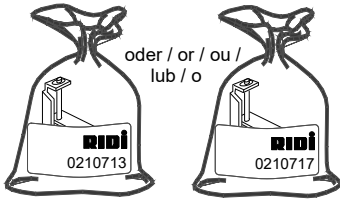
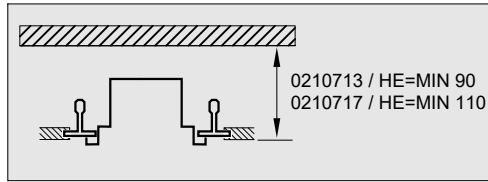
← LE / BE



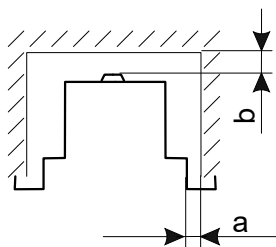
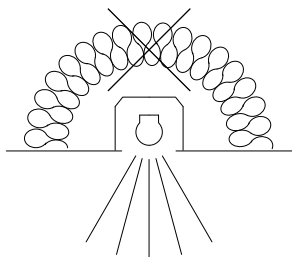
0210713 $\hat{=}$ H_k MIN 23 MAX 55
 0210717 $\hat{=}$ H_k MIN 45 MAX 80



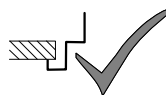
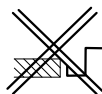
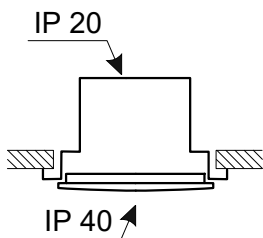
EL-EE...
EL-ES...
EL-EQ...

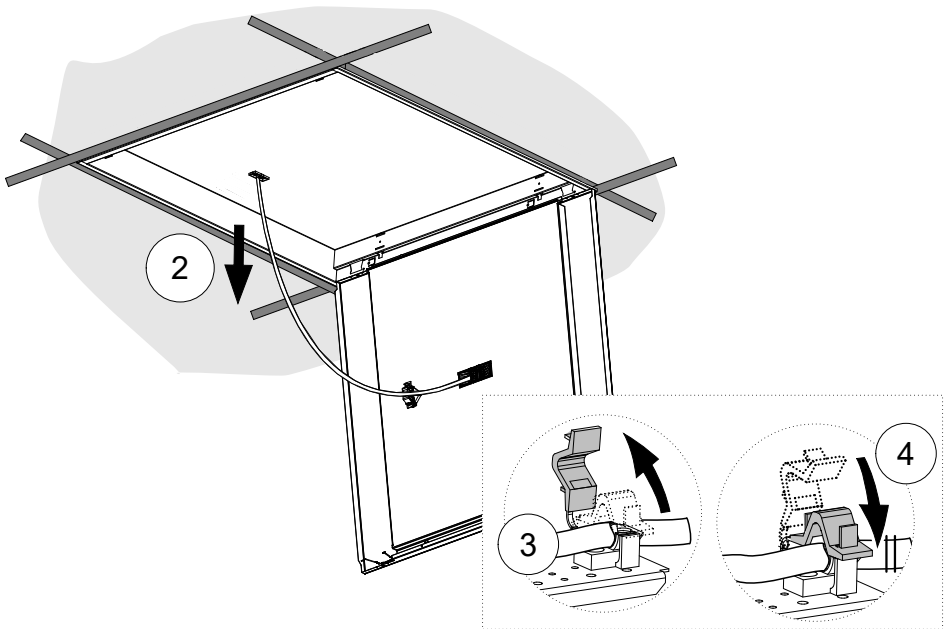
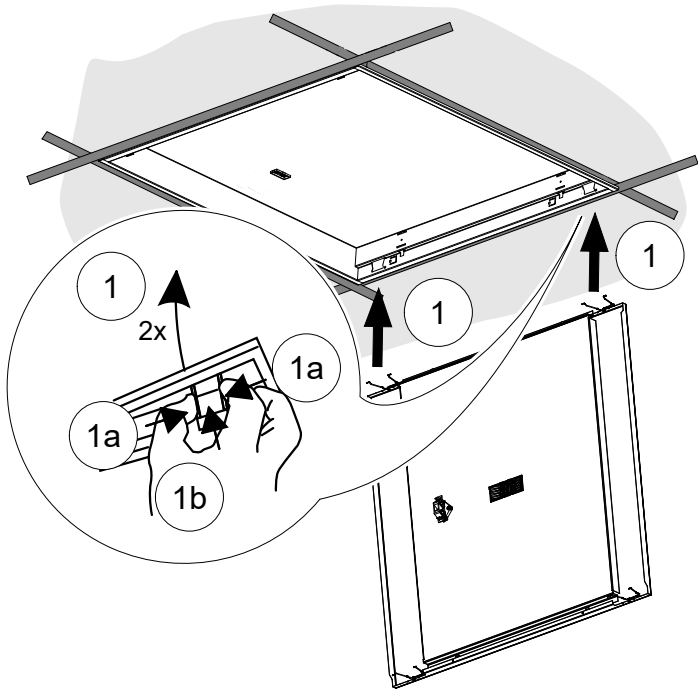


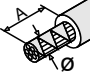
Keine Isolierung
No insulation
Pas d'isolation
Brak izolacji
Sin aislamiento
Nessun isolamento

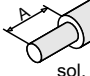


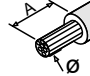
$a_{min} = 0 \text{ mm}$
 $b_{min} = 0 \text{ mm}$



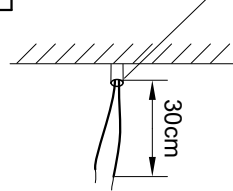


	Ø	A
	0,8-1,2	9
max. ø1,8mm	1,3-1,8	12

	mm ²	A
sol.	0,5-1,0	9
0,5-2,5mm ²	1,5-2,5	12

	mm ²	A
	0,8-1,2	9
max. ø1,8mm	1,3-1,8	12

abisolieren stripping 10mm max.



VOLT ?



RIDI

 ~ ...V/...Hz

5

ND

DALI

